

Adab. Kabul
V.18, No.5-6, Qaws-Hut 1349
(November 1970-February 1971)



Ketabton.com

دو ماہہ دري پوهنځي ادب، سيا و علوم بشري

پوهنتون کابل

هیئت تحریر

پوهاند میرامان الدین انصاری پوهاند غلام حسن مجددی
 پوهاند دکتور عبدالاحمد جاوید پوهاند میر حسین شاه
 پوهنوال علی محمد زهما پوهنوال محمدرحیم الهام

مطالب

صفحه	مؤلف یا مترجم	عنوان
۱	پوهاند مجددی	سیر منطق در اسلام
۲۱	مترجم پوهاند میر حسین شاه	ماخذ کلیله و دمنه در . . .
۳۵	پوهنوال زهما	ضعف صفویها و رستاخیز قندهار
۴۵	پوهنوال دکتور انتظار	مباحث تازه در زبان شناسی و . . .
بخش اشعار:		
۵۹	بیدل	خود گدازی
۶۰	عزیز	موج گوهر
۶۱	نادم میمنگی	لیلی و محمل
۶۲	استاد خلیلی	آستان اهل نظر
۶۳	ملك الشعرأ قاری عبدالله	لباس تعلق
۶۴	میرزا محمد نبی و اصل کا بلی	شب هجران
۶۵	عبدالله امیری	بیقراری های دل
۶۶	مترجم پوهنیار قویم	سیستان قبل از ورود اسلام
۷۷	شریف حسین قاسمی از پوهنتون دهلی	فن معماری کورگانیان
۸۴	میرمن عفاف	متن بیانیه میرمن عفاف در . . .
۹۵	شاعران هندوستان	ادب دری در سرزمین های دیگر
۹۸	عنایت الله شهرانی	لغات مستعمل در لهجه دری بدخشان
۱۲۹	پروفیسور اقدس نعمت کرات	مظاهر عمده تاریخی دوستی . . .
۱۳۹	پوهاند دکتور جاوید	سرگذشت تاج التواریخ
P. 1	PRO. NURUL HASAN.	TEXT OF A DDRESS . . .

م حسن مجیدی
حسین شاه
در حیم الهام

حسین شاه
انتظار

قاری عبدالله
ی واصل کابلی
ریم
سمی از پوهتون دلم
تان
انی
ن نعمت کران
جاوید
PRO. N

ادب

علمی ، ادبی ، تاریخی ، فلسفی ، انتقادی

سال هجدهم	حوت ۱۳۴۹	شماره (۵-۶)
-----------	----------	-------------

پوهاند مجیدی

سیر منطق در اسلام

- ۲ -

برهان و تعریف: میتوان گفت که مسأله برهان در منطق معاصر در بین قیاس و تعلیل ریاضی ناپدید گشته است. کسی که اصلاً بآن اهمیت داده ارسطو است. و هدف اورگانون او نیز بالخاصه همین بوده است. ارسطو برای اینکه این عمایه را از دیگر عملیات منطق تفریق نماید، با تعریف مقایسه کرده و درین مقایسه مناسبت قریب بین آنها را با فرقی که دارند، ارائه میدهد.

ابن سینا مسأله را مجدداً مورد بحث قرار داده چنین بیان میدارد که تعریف و برهان دو عملیه جداگانه بوده و دارای دو وظیفه مختلف اند. درحالی که تعریف يك محمول ایجابی کلی است، برهان نمیتواند همیشه بيك نتیجه ایجابی کلی

واصل شود. درین شکی نیست که تعریف برای برهان وظیفه يك نقطه حرکت را ایفا میکند، ولی برهان میتواند بمبادی دیگری از قبیل متعارفات و معطیات بلا واسطه نیز استناد نماید. جهتی که اصلاً مهم است اینست: درحالیکه تعریف به کشف ذات و ماهیت کوشان است، برهان بر اعراض و اوصاف اشتغال دارد. تعریف نمودن عبارت ازین است که بدون تفحص موجودیت و یساعدم موجودیت اشیا تنها ماهیت آنها تعیین گردد. و بالعکس اثبات نمودن عبارت ازین است که بدون ایضاح ماهیت موضوع و یا محمول، رابطه بین يك موضوع و يك محمول ارائه گردد. خلاصه برهان ایضاح موجودیت و یساعدم موجودیت يك شی است. گویا تعریف طریقه یی را تعقیب میکند که برعکس طریقه برهان است. يك تعریف نمیتواند يك حمل را اثبات کند. و يك قیاس نمیتواند يك ذات را کشف نماید. توسط قیاس به کشف ذات يك موضوع کوشیدن، استدلال را الی مالا نهاییه تسلسل دادن و به يك (مصا دره علی المطلوب) افتادن است.

خلاصه تعریف و برهان نمیتوانند بر یکدیگر ارجاع گردند و اهداف آنها جدا است. مع ذلک این دو عملیه به یکدیگر معاونت متقابل مینماید و یکدیگر را تکمیل میکنند. باین سوال که يك شی چیست؟ تعریف جواب میدهد. و بسوال اینکه یکی شی برای چیست؟ برهان جواب میگوید. ممکن است این دو جواب بیکدیگر مخلوط گردند. یعنی ممکن است ذات و علت اشیا یکجا تفحص گردند مثلاً اگر پرسیده شود (خسوف چیست؟) جواب داده میشود که عبارت از گرفته شدن مهتاب است از سبب حایل شدن زمین در بین آفتاب و مهتاب، و اگر پرسیده شود که مهتاب چرا معروض به خسوف (گرفتگی) میگردد؟ جواب داده میشود که: زیرا زمین در بین آفتاب و مهتاب حایل میگردد معلوم است که درینجا دو مسأله باهم مخلوط گردیده، یکدیگر را تکمیل کرده است.

ابن سینا نیز مانند ارسطو اول چهار علت را در تعریف و برهان ایضاح کرده و بدین صورت فزیک، متافزیک و منطق را یکدیگر مربوط ساخته است. در نظریه ماوقتی شیئی را می شناسیم که به عاتی پی بریم که تعیین نماید که چرا آن (۱) شی چنین شده است. قیاس حقیقی آن قیاس علمی و برهانی است که نتیجه را از علل حقیقی ای که مخصوص آنست استنتاج نمایند. در ریاضیات تعریف ماهیت ها در فزیک تعریف عناصر، در بیولوژی تعریف نفس حیوانی، در علم النفس تعریف نفس ناطقه، برای ایضاح و برهان وظیفه پرنسیپ را ایفا میکنند. در ریاضیات علت صوری و در فزیک علت مادی رول بزرگتری دارند.

ابن سینا نظریه ارسطو را اساساً قبول کرده است ولی در نظریه (علت محرکه) و (علت غائی) در تعریف و برهان عین رول رانمی بازند. اگرچه آنها را ایجاد قیاسهای سلیم مساعدت نمایند، نمیتوانند تعریفات حقیقی را انجام دهند. اشیاء در بسیاری از اوقات با علت غائی آنها تعریف میشود. چنانکه میتوان گفت مثلاً (انگشتری) آله ایست که برای زینت انگشتان بکار میرود. این تعریف ماهیت انگشتری رانمی شناساند. و تنها بعضی از اوصاف آنرا نشان میدهد. چنانچه علت محرکه که نسبت به اصل تعریفات، بیشتر برای اجرای توصیف، مساعدت میکند. ابن سینا به استناد ارسطو تعریفی را که با صورت بعمل آید از تعریفی که با ماده انجام پذیرد تفریق میکند، و این اساس تفریق مشهوری است که سکولاستیکها در بین تعریفات صوری و مادی ایجاد کرده اند.

تعریفات اساس هر سیستم و پرنسیپ برهان است. جمعیت (اخون الصفاء) در رسایل خویش فصلی را برای آن اختصاص داده اند.

ابن سینا در اثری که موسوم به (کتاب الحدود) است تنها به تدقیق مسایل

۱- ماوقتی شیئی را میدانیم که آن علتی را بدانیم که تعیین نماید که چرا آن شی چنین شده است و طور دیگری نشده است.

تعریف اشتغال ورزیده است. و بدین مناسب بقدر هفتاد تعبیر فلسفی را تعریف کرده است.

اما غزالی به تعقیب وی، تحلیلی راجع به نظریه تعریف در باره مفاهیم عمومی بعمل آورده است.

بالاخر این رشد در قسمت اول تلخیص فزیک ارسطو به تعریفات مشغول گشته است مع ذالك شخصی که درین ساحه به مکمل ترین تدقیقات پرداخته است. امام غزالی است. اما غزالی در آثاری موسوم به (محک النظر) و (معیار العلم) بیک طرز خیلی منظم، مجموعه یی از تعریفات متافزیک، فزیک، ریاضیات و علم کلام را ترتیب داده است، در جمله مفاهیمی که غزالی به تعریفات آنها اشتغال ورزیده است، در متافزیک، مفهوم های خلقت، خالق، ازلیت و ازلی؛ و در فزیک، مفهوم های صورت، ماده، زمان و حرکت، و در ریاضیات، مفهوم های نقطه، خط و سطح وجود دارند بسیاری ازین تعریفات مأخوذ از فارابی و ابن سینا، و بالواسطه مقتبس از ارسطو است. در (معیار العلم) میگوید که اشیا قابل تعریف لایعد و لایحصی است، و چون ممکن نیست همه آنها را تعریف کرد، لازم است قواعد عمومی تعریف، تثبیت گردد. ممکن است هر حد نظر به علمی که در آن استعمال شده، معانی مختلفی داشته باشد. چنانکه کلمه عقل در متافزیک، در علم النفس و در تحلیل های ارسطو معانی متفاوتی دارند. در نظر غزالی لازم است قبل از اجرای تعریف، هدف و وظیفه آن تعیین گردد.

پس از امام غزالی در فلسفه اسلام راجع به تعریف تدقیقات زیادی بعمل آمد، (۱) ازین جمله مشهورترین آنها (مفاتیح العلوم) خارزمی، (تعریفات) سید شریف جرجانی، (کشاف اصطلاحات فنون و علوم) تهانوی و کتب

(۱) درینجا میتوان از کتب (وتهذیب اصطلاحات منطق) و (تهذیب الفاظ) ابو زکریا خطیب تبریزی و (تهذیب المنطق و الکلام) تفتازانی نامبرد.

اصطلاحات تصوفی محی الدین عربی ، کاشانی قشیری و ابوالبقا ، تطبیقاتی از نظریه منطقی تعریف میباشند .

منابع و اساسات نظریه تعریف در نزد ابن سینا : تدریقات ابن سینا راجع به

تعریف ، مأخوذ از سقراط ، افلاطون ، ارسطو و جالینوس است . وی با ذرایع زیادی از ستقرای سقراط و از تقسیم افلاطون بحث میکند . و توصیف جالینوس را مخالف تعریفات حقیقی ارسطو نشان میدهد . آیا ابن سینا این اصول مختلف را از کجا فرا گرفته است ؟ بیوگرافیهای اسلامی اصول سقراط را بطور صریحی بیان میدارد . ابن سینا از دیالوگهای افلاطون (سوفیسته) را ذکر میکنند . علی الاکثر چنین گفته میشود که فروریوس در آغاز (ایساغوجی) مسایل کلیات را درج کرده است . حالانکه این مسأله ذاتاً موجود بوده و در اورگانون موقع مهمی را اشغال کرده بود . ارسطو که نظریه (مثل) افلاطون را بهر وسیله بی انتقاد میکرد ، ناممکن بود که ، گرچه بطور ضمنی هم باشد ، آنها را بدون جواب بگذارد .

نظریه افکار در نزد فارابی : آیا ذهن يك لوحه صافی است که در آنها

حادثات آثار خود را میگذارند و یا اینکه عبارت از فعالیتی است که نظر به قوانین خود کار میکند ؟ در یونانیان از زمان سقراط بدینطرف ، راجع بسا یمن مسأله جوابات مبهمی بنظر میخورد . ذاکره (Reminiscense) افلاطون و مثال (مهر موم) ارسطو ، و نظریه تألیفی مدرسه اسکندریه را میتوان درین میان نام برد . برای اولین بار این نظریه توسط فارابی بطور واضح بیان شده است . او میگوید :

در اطفال عقلی وجود دارد که آلات آن حواس است . این حواس تنها اشیای

جزئی را فرامیگیرند و از آنها از طریق تجربه ، افکار عمومی تشکیل میکنند .

لیکن این افکار بعضاً بصورت تأملی ، و بعضاً بصورت طوعی ، نشأت مینمایند .

قسم اول به معطیات تجربه و قسم دوم به پرنسیپ های برهان تعبیر میشود . درین حال دانش در نفس ما تنها به طریقه حواس تأسیس می یابد . طوری که ارسطو گفته است : کسی که يك حاسه خود را از دست بدهد، علمی را از دست میدهد . دیده میشود که افکار و هبسی درینجا به طور آشکار رد شده است . و تا اینجا اثری از افلاطونی جدید بنظر نمیخورد . و ازین سبب (Albertlegrand) بطور حق بجانب ، فارابی را پیر و کامل مسلک ارسطی میداند . جواهر اول ، افراد است . جواهر دوم اجناس و انواع است که به وجود افراد ضرورت دارد و قایم بر آنهاست . سیکولوجی فارابی در اساس خود تجربی و در ذر وة خود آید یا لیست است . از مسلک احساسیه ارسطو حرکت میکنند و به اشراق سری مد رسه اسکندریه موصلت میجوید . این فلسفه یی که در نظریه افکار فارابی و پیروان او از اهریسیم آغاز کرده و بسوی میستیسیم پیش میرود ، تهذاب تمام قرون وسطای غرب را تشکیل میدهد . (Saint Bonarorture), (Roger Bacon) (Duno Scotus), (Saint Thomas, Aquinas), (Albertle grand) همه از اولاد این سیکولوجی میباشند . کافه مناقشات از همین اساس نشأت کرده است . بحران درونی و تناقضات این سیکولوجی ای که ریشه هایش امپریسیست و هد فش آید یا لیست بوده است ، در قرون وسطای غرب باب چندین مناقشات را گشوده و (Thomas) که باعث آمادگی فلسفه نوین و بزرگترین استادان بوده است ، از اعتراضاتی که در برابر این تناقضات بعمل آمده ظهور کرده است .

نظریه فارابی راجع به معرفت و افکار : این نظریه توسط فارابی آغاز گردیده ، بوسیله ابن سینا شرح و تکمیل شده است . در نظریه وی راجع به عقل دو نقطه مهم وجود دارد :

۱ - وظیفه احضاریه حواس .

۲ - تأثیر عقل فعال در اکتساب معرفت .

احساس و مخیله که برای احضار صور معقول مقتدر نمیباشد، تنها روح ما را به حالتی درمی آورد که برای فراگرفتن آنها مساعد باشد. معطیات محسوس عبارت از مواد ابتدائی معرفت ماست. حالانکه ماده بیصورت دارای ارزش نیست. عقل فعال است که باین مواد مختلف صورت آنها را امید هد زیرا که یگانه منبع آنهاست. ولی برای اتحاد صورت با ماده، لازم است که این برای اخذ آن آماده گردد. مفهوم آمادگی (الاعداد) یکی از اساسات عمده فزیک و سیکولوجی این سینا است. هر تحول متضمن ماده و صورتی است که یکجا تحول می پذیرند. اگر این آمادگی بانجام رسیده باشد عقل فعال به ماده صورت آنرا امیدهد. برای اکتساب يك صورت سه شرط وجود دارد:

۱ - يك ماده .

۲ - يك عامل آماده کننده .

۳ - مداخله عقل فعال که صورتهار امیدهد .

بدین طریق، مادر مقابل يك مسلک اتفاقیت (Occasionaliom) قرار میگیریم. کسی که برای اولین بار عدم کفایت این مسلک را اظهار کرده است (توماس: Saint thomas) بوده است. زیرا این مسلک هر شی را با اقتدار عقل فعال ارجاع نموده و از علت فاعلی انکار میورزد. گذشته از آن در فکر آمادگی ای که این سینا از آن طرفداری میکند، يك تناقض واضح وجود دارد. یعنی چنین لازم میگردد که گفته شود روح هر قدر به محسوسات مشغول گردد همسانقدر بمعقول بیشتر تقرب میورزد که این ناقابل پذیرفتن است بالعکس هر قدر از محسوس تبعاعد نماید هما نقدر بمعقول تقرب مینماید که این امر بیشتر بمقتضای منطق است. و چون رول عقل فعال را مورد نظر قرار دهم نظر به سیکولوجی فارابی و ابن سینا نفس تنها میتواند معطیات حاسه خارجی و باطنی را محافظه کند. و صور معقول در جسم ما

موقعی را اشغال نمی نماید . و نیز نمیتوان گفت که در نفس محافظه میشوند . زیرا معقولاتی که نفس دارای آنها گشته است می باید که همواره بحالت (فعل) و تماماً معلوم باشند . درینحال در نفس ما محافظه یی وجود ندارد که به محافظت صور معقول بپردازد . و این صور تنها در عقل فعال حفظ میگردند . بنا برین برای حصول آنها لازم است که به عقل فعال توجه بعمل آید و انکشاف عقل ما عبارت از استعداد اتحاد با عقل فعال است .

این استعداد را چگونه باید استحصال کرد؟ ابن سینا درینجا از سیکولوژی منصرف گشته به تصوف انتقال میکند و به فکر (فیض : emanation) مراجعت مینماید گویا ما بایک نوع فیض و اشراق از عقل فعال صور معقول را فرامیگیریم . و اینک قوه و ضعف سیکولوژی ابن سینا در همین لفظ است .

در نظر ابن سینا افکار در عقل فعال بطور قبل الاختباری و در اشیا جزئی بطور بالقوه و در روح بطور انفسی وجود دارند . و افکار با اعتبار اینکه در عقل فعال موجود است نه کلی و نه جزئی است و کلیت آن صفتی است که بان ملحق گشته است . درینجا ابن سینا اجناس را بدین صورت تقسیم میکند :

۱ - جنس طبیعی

۲ - جنس عقلی

۳ - جنس منطقی

که نخستین آنها قبل از اشیا موجود است (قبل الکثرت) . سوم آنها بعد از اشیا موجود است (بعد الکثرت) و دوم آنها در بین اشیا وجود دارد (فی الکثرت) . شیئی که ابن سینا انرا جنس میخواند عین مثال (Idea) افلاطون است . دیده میشود که ابن سینا ذات (essence) ها را هم از لحاظ خیالات ذهنی ای که راجع بانها داریم و هم از لحاظ اشیا جزئی ای که بانها تطبیق میگردند، تقسیم میکند .

هر مفهوم دارای يك قيمت اونتولوجيك (متعلق به کائنات) و يك قيمت ابجکتیو (موضوعی) و يك قيمت لوجيك (منطقی) دارد. از لحاظ اونتولوجيك ذاتی است در خارج زمان و مکان، از لحاظ ابجکتیو در افراد مختلفی که تظا هر مینساید موجود است، مکانی و زمانی است. و از لحاظ منطقی عبارت از مجموعه یکدسته اوصافی است که بيك صنف ثابتی تطبیق گردیده است. مع ذالك تعبيرات این فیلسوف خیالی مغلق و مشرف به ابهام است. این رشد با اینکه اسلاف خویش را انتقاد کرده است باز هم ایشان را تعقیب نموده و ایشان را ازین نگاه موره الزام قرار داده است که اساس مسلك ارسطی را اهمال کرده اند حالانکه تمایل اشراقی فارابی و ابن سینا به فلسفه عیسوی مسلك او گوستین خیلی قرابت دارد. و ازین سبب سیکولوجی اسلامی را با حرارت مدافعه کردند. تأثیر ابن سینا بر دنس سکوتس (Duns Scotus) زیاد بوده است. او نیز سه نوع کلیات را مانند ابن سینا می پذیرد.

خلاصه فلاسفه اسلامی کوشیدند تا اساس چنان سیکولوجی مثالی (آید یا لیست) را وضع نمایند که هم باختباریت ارسطو استناد داشته و هم متمسک بر تصوف باشد. با رسطو عناصر افلاطون و فلوطین را افزودند. ایشان بواسطه این عناصر توانستند که به سکولاستیک غرب نفوذ کنند و پل فکری ای که در بین شرق و غرب ایجاد شده نیز عبارت از همین است.

منطق حکم: تا کنون مفهوم را تدقیق کردیم. حکم نمودن عبارت ازین است که در بین دو مفهوم، رابطه یی تاسیس گردد و بصورت ترکیب، تصوراتی بعمل آید. ترکیب يك وصف بارز حکم است. مع ذالك حکم، تحلیلی است که يك کل را قبل از ترکیب، به دو حد تفریق مینماید.

ابن سینا حکم را تعریف نمیکند. و تنها با اوصاف آن اشاره مینماید. در نظری حکم، فعل تصدیق و یا نفی است. (قول جازم) است. يك ایجاب و یا سلب است

و نظر بر توافق و یا عدم توافق آن بر واقعیت ، صادق و یا کاذب است . سوال ، دعا و تمنی ها ، حکم نیستند . زیرا به آنها اطلاق صدق و کذب نمیشود .
ابن سینا در ماورای این اشارات ، راجع بماهیت حکم چیزی نمیگوید و موافق به عنعنه ارسطو ، تنها با تدقیق قضیه ، اکتفا میورزد . و انرا از لحاظ اضافت ، کیفیت کمیت و ضرب (mode) مطالعه میکند .

ابن سینا در اینجا نیز مسلک ارسطو را توسیع و تعقیب مینماید و افکار متکامله خود را در اشارات خلاصه میکند .

اضافت : ابن سینا قضایا را اساساً به دو قسم حملی و شرطی تقسیم میکند . و بروی هم آنها را به سه نوع تفریق مینماید :

(الف) قضیه حملی : که در آنجا محمول بودن فکری ب فکر دیگری تصدیق و یا تکذیب میشود . مثلاً گفته میشود که انسان حیوان است و یا نیست .

(ب و ج) قضیه شرطی : که در آن دو حدی وجود دارد که اوصاف حملی خود را محافظت نموده و تنها از لحاظ اینکه یکی مشروط و نتیجه دیگری میباشد ، بایکدیگر از تباط دارند . و ازین سبب آنرا قضیه وضعی گویند . و دو نوع است که یکی را شرطی متصل و دیگری را شرطی منفصل خوانند .

مثلاً قضیه وضعی چنین افاده میشود : اگر یک خط مستقیم ، دو خط متوازی را قطع کند ، زوایای متقابلی که از آن احداث میشود ، باهم مساوی اند . و شرطی منفصل چنین بیان میشود : این زاویه یا منفرجه و یا حاده است .

ملفتت باید بود که در یک قضیه حملی در بین موضوع و محمول رابطه لزوم و ضرورت وجود دارد . در بین دو حد یک قضیه وضعی ، مناسبت مبدأ و نتیجه و یا مقدمه و تالی و یا شرط و مشروط موجود است ، و قضایای شرطی منفصل در بین حدهای خود یک مناسبت تقابل و عکس را ارائه میدهد .

يك تقسیم ابن سینا را درباره قضایا و حکمها، در بین منطقیان جدید در کانت و هامیلتون، میتوان مشاهده کرد که اینها در ارسطو وجود نداشته است. زیرا او از تصنیف حکما بطور حمله و وضعی و شرطی واقف نبود. این تقسیم برای نخستین بار از طرف تلامیذ ارسطو (Eudeme و Theophraste) آغاز گردید. ولی بالخاصه در مکتب (Stoa) حکم وضعی و قیاس وضعی انکشاف نموده بود. میتوان گفت که اگر اساس منطق ارسطو فکر ضرورت (Inherence) و یا تلازم باشد، اساس منطق رواقی مبدأ و نتیجه یعنی ارتباط (Relation) بوده است. ابن سینا از شارحین ارسطو این تصنیف حکما را گرفته، تفصیل و تکمیل کرده است.

قضایای حملی: حکم حملی، حکمی است که محمولی را بر موضوعی تصدیق و یا تکذیب میکند. قضایا بالعموم از اسم، فعل و اجزای مرکب است اسم لفظی است که بطور اتفاقی قبول شده دارای معنایی بوده زمانی را افاده نمیکند، و هر قسمت آن معنای علیحده ندارد.

بعضی از اسماء بزمان دلالت میکنند مانند دیروز و امروز، مع ذالک چون اینها در خارج زمان مدلول های دیگری ندارند، لهذا اسم اند. بالعکس فعل و یا کلمه لفظی است که هم دارای معنای معینی است و هم در عین حال بیکی از زمانه های سه گانه ماضی و حال و استقبال دلالت دارد.

جزء: عبارت از حرف و یا ادات است. و لفظی که بالذات به چیزی دلالت نکرده ولی چون با اسم و یا کلمه بی علاوه گردد، دارای مفهومی میگردد. ابن سینا تا اینجا تحلیل ارسطو را تعقیب میکند. او نیز مانند ارسطو اسماء و افعال را به محصله و غیر محصله و یا معدوله، تقسیم میکند. اسماء و یا افعالی که غیر محصله باشند با علاوه کردن اداتی همچو (لا انسان) ساخته میشود. ابن سینا میگوید که در يك قضیه حملی سه چیز وجود دارد:

۱- موضوع ۲- محمول ۳- رابطه .

حکمهای وضعی: اینها دارای دو عنصر اند که یکی (مقدم) و دیگری (تالی) است. اگر آفتاب طلوع کرده باشد روز شده است. مقدم و تالی دو قضیه جداگانه اند، ولی هر دوی آنها یکجا شده يك كل را تشکیل میدهند. يك حکم وضعی ما نند يك حکم حملی متضمن رابطه یی بشکل (است) میباشد. در يك حکم وضعی، مقدم و یا تالی و یا هر دو حملی، وضعی و یا شرطی منفصل بوده میتواند. مثالی برای قسمی که هر دو حملی باشد: اگر آفتاب طلوع کرده باشد، روز شده است. مثالی برای حملی و يك شرطی منفصل: اگر این عدد باشد، زوج و یا فرد است. مثالی برای يك وضعی و يك شرطی منفصل: اگر وقتی که آفتاب طلوع کند روز میشود ازین چنین نتیجه یی برمی آید که آفتاب یا طلوع کرده است و یا روز نشده است.

ابن سینا همه این قضایا را به وضعی تعبیر میکند. قیمت يك حکم وضعی به فرضیه یی که آنرا احتوا میکند و یا به واضع آن تابع میباشد. و احتمالی را بیان میکند. در حیات عادی بسیاری از حکم های هایی که درباره امور بعمل می آوریم حکمهای وضعی است مثلاً: اگر شما دیر بمانید من میروم. اگر امشب سرد شود فردا هوا صاف خواهد شد، حکم وضعی ای که غیر زمانی و همواره واضح باشد، بر حکم حملی برتری دارد. حکمهایی که در علم معاصر بکار می بریم ناشی از حکمهای وضعی ایست که افاده نسبت مینماید. ابن سینا مسأله قیمت این نوع حکمها را در بحث قیاسهای وضعی، ایضاح میکند.

حکم شرطی منفصل: حکمی است که حدهای آن مستقل و یا متقابل است. مانند: این عده زوج و یا فرد است. و این يك سیستم حکمهایی است که محتوی حکمهای متعددی میباشد. در نظر ابن سینا حکم شرطی منفصل به حکم وضعی خیلی قریب است. زیرا هر دوی آنها شرطی است. این امر صحیح است که حکم وضعی نسبت بنوع دیگر آن

بیشتر شرطی است. زیرا که محتوی يك شرط است. ابن سینا در اینجا در باره حکمهای شرطی منفصل و شرطی متصل در ضمن تطبیقات مثال های عدیده بی می آورد که جدول های شبیه به آنها در منطق ستوات میل و کتاب (سخنرانی فلسفی) هامیلتون بنظر میخورد.

کیفیت: ایجاب و سلب دو عنصر اساسی حکم است. شیئی را ایجاب و یا سلب نمودن در باره آن حکمی صادر کردن است. ایجاب تاسیس يك اضافه است. (ایقاع النسبه) و شیئی را از شیئی دیگر نفی کردن (انتزاع النسبته) است. ابن سینا میگوید که سلب عبارت از رابطه بین موضوع و محمول است. قضایای مختلف از لحاظ ایجاب و سلب به دو نوع تقسیم میگردند. در قضایای حملی يك محمول بر يك موضوع تصدیق و یا تکذیب میشود. مانند احمد کاتب است و احمد کاتب نیست. در حکمهای وضعی رابطه بین مقدم و تالی تصدیق و یا تکذیب میگردد. مانند اگر آفتاب طلوع کند روز میشود. و مانند اگر آفتاب طلوع نکند روز نمیشود. در قضیه شرطی منفصل، یکی از حدها تصدیق میشود و یا همه اش تکذیب میگردد. مانند این عدد زوج و یا فردا است، و مانند این عدد نه زوج است و نه تماماً قابل تقسیم بردواست. در همه این مثالها دیده میشود که سلب متوجه بر رابطه است. وقتی که رابطه موجود نباشد، يك حکم سلبی را باید محض بایك جمله اسمی بیان کرد که ازین نگاه ابن سینا قضایای حملی را به دو نوع تفریق میکند: ثنائی و ثلاثی.

قضایای ثنائی محض عبارت از موضوع و محمول است و چون بر آنها رابطه علاوه گردد بحالت قضایای ثلاثی در میآیند. مثلاً شمع سوخته و یا کوه آتشفشان خاموش قضایای ثنائی است. ولی اگر گفته شود این شمع سوخته است. و این کوه آتشفشان خاموش است قضایای ثلاثی میشوند. پس همه قضایای ثنائی حکمهای غیر معین میباشند.

کمیت: علی الاکثر اسطورا و اوضاع منطق صوری مینامند حالانکه این ادعای صحیح

نیست در حقیقت امر ارسطو موضوعیت (objectivism) و صورتیت (formalism) را با هم توحید کرده است. او در عین زمان هم به شمول و هم به تضمن اهمیت میدهد. به واقعیت و عقلیت به نظر مساوی می نگرد و ازین لحاظ کمیت منطقی در منطق ارسطو برای خود موقعی را اتخاذ کرده است. ابن سینا نیز این امر را قبول میکند و قضایا را ازین لحاظ بسه نوع تفریق مینماید:

۱ - قضایای مخصوصه (مفرد) (مخصوصه موجه، مخصوصه سالبه)

۳ - قضایای مهمله (غیر معین) (مهمله موجه، مهمله سالبه)

۳ - قضایای محصوره، (معین) موجه کلیه، سالبه کلیه موجه جزئیه، و سالبه جزئیه) آنچه اصلاً اهمیت میدهد همین دوی اخیر است. موضوع قضایای مخصوصه فرد است. مانند احمد عالم است. قضایای مهمله دارای هیچگونه اشارت کمی نیست. مانند انسان در ضلالت است (الانسان فی خسر). ابن سینا به تعقیب ارسطو، قضایای مهمله را به قضایای جزئی ارجاع میدهد و میگوید که مهمله متضمن کلیت نمینماید. چون دارای هیچگونه اشاره کمی نیست پس بطور ضروری کلی نیست. در حالیکه میتواند در عین زمان هم کلی و هم جزئی باشد، يك حکم جزئی معینی را بیان میکند و ازین سبب بطور جزئی تلقی میشود. کنون باین سوال اشتغال میورزیم که آیا قضایای غیر معین وجود دارند؟ در یونان قدیم اینها بنظر نمیخورند. ابن سینا این مساله را برای عربی وضع میکند و چنین بیان میشود که حرف تعریف (أل) به کلیت و اشارت توین (أ) به جزئیت دلالت مینماید. در این حالت در عربی مهمله غیر معین وجود ندارد. زیرا همه اسماء یا بذریعه يك حرف تعریف آغاز میشود و یا توسط يك تنوین (أ) اختتام می پذیرد. ولی ابن سینا مسأله تنوین را معلق میگذارد. و راجع بحرف تعریف (أل) میگوید که در افراد هیچ مناسبتی نداشته و بذاته ماهیت را اشاره میکند. این (أل) در یونانی

ولاتین وجود ندارد . وحتی در فرانسوی قدیم نیز وجود ندارد اولاً در هسپانوی بطور (el) و سپس در فرانسوی بطور (le) آغاز یافت . و این وضع مشعر برین است که حرف تعریف ، توسط (اندلس) از عربی به این السنه انتقال کرده است . بالعموم گفته میشود که اشکال مختلف کمیت تنها در قضایای حملی تطبیق میگردند . و بالعکس قضایای وضعی و شرطی منفصل همواره کلی است . حالانکه ابن سینا با اتفاق هاملتون این ادعا را رد میکند . و میگوید که حکمهای وضعی و شرطی منفصل نیز ممکن است جزئی و مهمل باشند مانند اینکه گفته شود اگر آفتاب طلوع کرده باشد روز بعضاً پوشیده است و یا اینکه در خانه بعضاً مردان و بعضاً زنان میباشند . و واقعاً کمیت قضایای را بنظر اعتبار نمی گیرند و بدین صورت منطق را بر (افراد) وضع میکنند . بالعکس در منطق ارسطو قضایای (مخصوصه) هیچ رولی ندارند . ارسطو در حالیکه در (ارمینیا) از حکم بحث میکند تنها بدکر آنها اکتفا ورزیده است .

در انالیتیکهای اول هنگامی که به تحلیل قیاس اشتغال میورزد ، تنها قضایای کلی و جزئی را مورد نظر قرار داده است . چنانکه در نظریه عکس و تقابل از قضایای مخصوصه و مهمله منصرف گردیده ، تنها با قضایای جزئی و کلی اشتغال ورزیده است . شیئی که قضایای مهمله بان دلالت میکند علی الاکثر تحت مناقشه میباشد ، بعضی از اشخاص آنرا جزئی و بعضی دیگر آنرا کلی تلقی میکنند . ارسطو در انالیتیکهای آخرین خویش آنها را کلی خوانده است . حالانکه قضایائی که بیشتر مورد استعمال قرار میگیرند همین هاست . و واقعاً در این امر که بانها اهمیتی را قایل اند ، حق بجانب میباشد . منطق جدید که از فلسفه علمی نشات کرده است غیر از انکشاف این قضیه ها چیز دیگری نیست . اکثر دساتیر علمی عبارت از همین قضایای مهمله است .

جهت : در چندین مواقع اشاره کرده ایم که منطق ارسطو از لحاظ اساس خود مختلف بوده نه تماماً مادی و نه تماماً صوری است . هم به امپر یسیسزم و هم به را سیونالیسزم وابستگی دارد . نظریه ضرب و یا جهت (modality) یکی از اوصاف امپر يك (اختباری) منطق ارسطو است . این منطق که به ضرورت و یا امکان خاص تعلق میگیرد ، پس با منظره سو بجهکتیو تفکر مشغول نمیشود . نظریه جهت (modality) که منظور ارسطو است نباید بان نظریه جهت (modality) که منظور کانت است مخلوط گردد . اول آن ، یکی از خواص اضافتها ، تفسیر موضوعی (obiective) رابطه بین موضوع و محمول میباشد . دوم آن یعنی در نظر کانت ، يك خاصه ذهنی (Subjetive) و عملیه پی است که يك حکمی که بيك حالات ذهنی تقابل نماید ، انجام دهد .

نظریه (جهت) در نزد ارسطو باعتبار اساس حکم يك تدقیق مادی آنست و از همین لحاظ کسانی که اصلاً طرفدار منطق صوری میباشند کوشیده اند تا آنرا از ساحه منطق خارج سازند . این نظریه در منطق ارسطویکی از مسایل مشکلی است که کمتر شناخته شده است .

ابن سینا به آن يك اهمیت استثنایی میدهد ، و در (اشارات) خود در فصل جدا گانه پی به تدقیق آن می پردازد . و برای آن دو قسم بنام (قضایای موجهه و قیاسات موجهه) وضع مینماید .

جهت (mode) حدی است که برای افاده درجه ارتباط بین موضوع و محمول به عناصره گانه قضیه علاوه گردیده است . جهت ها بمناسبت موضوع و محمول تعلق میگیرند و به رابطه ، متوجه میشوند . جهت ها سه گونه اند :

بعضاً به ضرورت و بعضاً به امکان و بعضاً به امتناع دلالت میکنند . قضایا اولاً به دو نوع تفریق میشوند : (الف) قضایای مطلقه مانند خداوند یکی است .

(ب) قضایا ذات‌الجهت (که در آنها مناسبت بین موضوع و محمول بایکی از جهت‌های سه‌گانه فوق‌الذکر معین گردیده است) مانند خداوند بالضرور یکی است. پس درینحال در نظر ابن‌سینا جهت می‌تواند تنها کلمه‌یسی باشد که به ضرورت، امکان و امتناع دلالت کند.

در منطق ارسطونه کلمه طور، ضرب و جهت ونه تعریف آن بنظر می‌خورد. در نزد عده بزرگی از شارحین مثلاً (Philopom) و (Ammonius) و امثال ایشان جهت قیدیست که بیک قضیه بسیطی ملحق گردد. مثلاً قضیه سقراط مناقشه می‌کند، بشکل: سقراط خوب مناقشه می‌کند، حالت یک قضیه موجهه را بخود می‌گیرد. و این ممکن است که نامتناهی باشد. ابن‌سینا با اینکه این تعریف را قبول می‌کند، برای اینکه به ابهام قد ماخاتمه دهد، این را علاوه مینماید: جهت یک کلمه بسیطی نبوده، بلکه کلمه ایست که یکی از دلالت‌های سه‌گانه فوق‌الذکر را حایز باشد. و بالعکس چون دیگر شارحین، (جهت) را بایک معنای بسیار وسیعی گرفته‌اند، به جهت‌های نامتناهی و اصل گشته‌اند. و ازین سبب بایضاح این امر مبادرت ورزیده‌اند که ارسطو چرا به چهار جهت‌های ممتاز از قبیل ضرورت، ممکن، ممکن خاص و ممتنع (غیر ممکن) توقف کرده است؟ در حقیقت در نزد ارسطو جهت‌های ممتاز وجود ندارند در (ارمینیا) هر چهار را و در انالیتیکای اول تنها ضروری و ممکن خاص را ذکر میکند. ابن‌سینا باستناد جدولی که در (ارمینیا) وجود داشته است، سه جهت را قبول مینماید و میکوشد تا (محتمل) را تعریف کرده و آنرا از (ممکن) تفریق کند. ولی از عهده این تعریف بدرستی بر نمی‌آید.

امام غزالی محتمل را به ممکن خاص تعبیر می‌کند. در نزد ارسطو سه عنصری از قبیل ضروری، ممکن و ممتنع وجود دارد. ممکن هم سلب ضرورت و هم سلب عدم امکان است. ابن‌سینا به کلمه ممکن، معانی مختلفی داده و بدین صورت می‌خواهد تناقضات

ارسطور ادرین باره مرتفع سازد. مع ذالك در نزد او نیز معنای کلمه ممکن وضاحت ندارد

ابن سینا يك جدول قضیه موجهه را بر حسب ذیل ترتیب داده است :

۱- شدن این ممکن است - شدن این ممکن نیست .

۲- شدن این ممتنع است - شدن این ممتنع نیست .

۳- شدن این ضروری نیست - نشدن این ضروری نیست .

۴- شدن این ممکن نیست - نشدن این ممکن نیست .

۵- شدن این ممتنع نیست - نشدن این ممتنع نیست .

۶- نشدن این ضروری نیست - شدن این ضروری است .

پس از ارسطو برای نخستین بار (Eudeme) راجع بحکم های موجودیت که

بازمان هیچگونه مناسبتی ندارد ، تدقیق کرده است. سپس شاگرد او (Theophrast)

ضرورت بسیط را از ضرورتی که تابع بعضی شرایط است ، تفریق نموده است .

مانند : اگر هر حیوان جاندار باشد ، تنفس میکند .

عکس و تقابل قضایا : ابن سینا از عکس و تقابل قضایا ، با اعتنای خاص بطور مفصل

بحث کرده است که تلخیص آنها چنین است :

اول عکس قضیه بی عبارت ازین است که با شرط ثابت مازدن کیفیت آن قضیه

موضوع قضیه اصلی محمول و محمول قضیه اصلی موضوع گردانیده شود ،

ازین قرار :

۱- عکس موجهه کلیه موجهه جزئیه میشود . مانند هر الف ، ب است - بعضی

ب ، الف است .

۲- عکس سالبه کلیه سالبه کلیه میشود . مانند هیچ الف ، ب نیست - هیچ ب الف نیست

۳- عکس موجهه جزئیه موجهه جزئیه میشود . مانند بعضی الف ، ب است

بعضی ب ، الف است

۴ سالبه جزئیه عکس ندارد که دلایل آن در کتب منطق مذکور است .

دوم - تقابل قضیه بی عبارت ازین است که موضوع و محمول قضیه اصلی، بجای خود باقی میماند، لیکن کیفیت و یا کمیت آن تغییر میکنند . ازین قرار :

۱- موجه کلیه با سالبه کلیه قضایای متضاد را تشکیل میدهد مانند هر الف، ب است و هیچ الف، ب نیست (که هر دو صادق شده نمیتواند اما ممکن است هر دو کاذب باشد.)

۲- موجه کلیه و موجه جزئیه و یا سالبه کلیه و سالبه جزئیه، قضایای متداخل را تشکیل میدهند مانند هر الف، ب است و بعضی الف، ب است و یا هیچ الف، ب نیست و بعضی الف، ب نیست (در قضایای متداخل اگر کلی صادق باشد جزئی نیز صادق است و اگر کلی کاذب باشد در جزئی دو احتمال وجود دارد. و اگر جزئی کاذب باشد کلی نیز کاذب است و اگر جزئی صادق باشد در کلی دو احتمال وجود دارد.)

۳- موجه جزئیه و سالبه جزئیه قضایای تحت متضاد را تشکیل میدهند. (اگر یکی صادق باشد در دیگری دو احتمال وجود دارد. و اگر یکی کاذب باشد دیگری بالضرور صادق است یعنی ممکن است هر دو صادق باشد لیکن امکان ندارد هر دو کاذب باشد.)

۴- موجه کلیه با سالبه جزئیه و سالبه کلیه با موجه جزئیه، قضایای متناقض را تشکیل میدهند. مانند هر الف، ب است و بعضی الف، ب نیست - و یا هیچ الف، ب نیست و بعضی الف، ب است (در قضایای متناقض اگر یکی صادق باشد دیگری بالضرور کاذب است و اگر یکی کاذب باشد دیگری بالضرور صادق میباشد)

ابن سینا تا اینجا مناسبات بین قضایا را تدقیق میکند، و بعد از آن مناسبت قضایا را بایکدیگر از لحاظ استدلال تدقیق مینماید. ذهن انسانی یا موضوع را یکجا فرامیگیرد و بیکدسته معطیات بلا واسطه نایل میشود. و یا اینکه از یک نقطه به نقطه دیگری ترقی کرده، به موضع آخرین ارتقا می جوید. یا ذریعه حدس و یا ذریعه بحث

کار میکند. و ازین لحاظ تفکر یا حدسی (Intuitive) و یا بحثی (discursive) میباشد. در نظر ابن سینا حدسی، یا ذهنی و یا حسی است. حدسی ذهنی، طوری که در ریاضیات صورت میگیرد معطیات بلا واسطه را یکجا فرا گرفتن است. مانند تصور بدیهیات موضوعه ها و متعارفات. حدسی حسی، عاید به محسوسات است. مانند ادراک مستقیم اشیاء از روی مشاهده و تجربه.

نظر ابن سینا راجع به تعریف حدس هم نقطه نظر (دیکارت) و هم نقطه نظر (کانت) را احتوا میکند. در نظر دیکارت حدس نخستین معرفت ریاضی است که بطور بدیهی، واضح و منتخب فرا گرفته میشود. و ازین لحاظ یک ماهیت ذهنی را حایز است. در نظر کانت حدس مربوط به حساسیت است، و در نزد وی شیء را با حدس ادراک نمودن، از اشیاء بدون محاکمه، مستقیماً انطباعاتی را اخذ کردن است. این هر دو تلقی در منطقی ابن سینا داخل است. لیکن تلقیات حدس در نزد (شلنگک) و (برگسون) متفاوت از هر دو ی ایشان است. چنانکه در نظر اینها بحث تفکر با افکار متوالی قدم بقدم تشکل میکند، از فکری به فکر دیگری انتقال کرده به هدف خود موصلت میجوید بحث استدلال عبارت فعالیت تفکر است. این یک عملیه ترتیب و متود است.

ستوار میل همه استدلالها را به استدلالی که بطریقه تمثیل بعمل آید، ارجاع میکرد. حالانکه ابن سینا مانند منطقیان معاصر سه نوع استدلال را پذیرفته است که آنها عبارتند از تعلیل، استقرا و تمثیل.

گرچه نظر ابن سینا راجع با استدلال تعلیلی و استباطی از منطقیان معاصر متفاوت است، و بجای آن قیاس را همچون نوع ایده آل استدلال ذکر میکنند، و به استقراء موقعیت مهمی را تخصیص میدهد. و چنان تصور مینماید که تمثیل طریقه ایست که نسبت به سایر علوم بیشتر در (فقه) استعمال میگردد. ابن سینا، علاوه بر سه کتابی که قبلاً ذکر کرده ایم، در رساله یسی بنام (قصیده فی المنطق) ازین نظریه خویش بحث مینماید.

ترجمه از معارف: مترجم پوهانده میر حسن شاه

ماخذ کلیله و دمنه در سنسکریت و ترجمه

های دری آن

هندوستان از قدیم الایام مهد علم و حکمت و معرفت بوده . دانشمندان عرب هندوستان را زادگاه علم و دانش میدانستند [گویند] پر تو علم و معرفت از هندوستان به مملکت های دور دستی چون چین و جاپان و بر ما رسیده بود و طالبان علم در قدیم راه های دور و صعب العبوری را پیموده جهت کسب علم و معرفت به هندوستان می آمدند و از فلسفه و ریاضی و طب و نجوم توشه می اند و ختند به اوطان خویش میرفتند کتب برهنه گنجینه علوم و معارف بود . از آن جمله کتابی است در زبان سنسکریت که بعداً بنای کلیله و دمنه بر آن نهاده شد اساس بعید این کتاب با آنکه مبنی بر روایات است داستان آن خالی از دلچسپی نیست .

در مقدمه (۱) انوار سهیلی روایت شده است که پادشاه چین از وزیرش شنید در سرزمین هندوستان جایی است که پایتخت آن سومنات نام دارد. شبی راجه آن شهر بخواب دید که در دامن کوهی دافینه ای از جواهر گذاشته شده است چون آن زمین را کردند صندوق های زیادی بیرون آمد بین این صندوق ها صندوق مرصعی بود که در آن قطعی ای جاد داشت. در آن قطعی پارچه از حریر بود که روی آن مطالبی نوشته شده بود پیر گوشه نشینی که از تمام علوم معارف (عصر خویش) خبر داشت

به آن پادشاه گفت بر آن پارچه حریر نسب نامه هوشنگ (هوشنگ بن سیامک بن گیومرث بن سام بن نوح) نوشته شده و چهارده نصیحت در آن درج است پادشاه چون در آن به دقت نگرست موعظه و مطالبی یافت که اظهار آن بر مردم گران می آمد زیرا طبع انسانی به داستان و افسانه بیشتر مایل است. بر آن حکیمی روشن رای برهنه موسوم به بید پای بزبان سنسکریت کتابی پرداخت و نام آنرا کر تک و دم نک گذاشت . ابوریحان بیرونی در تحقیق مال لهند می نویسد که کلپله و دمنه اعقاب عجمیان از پنج تن تیره هندوان گرفته شده (۱) کلمه تتره Tantra به معنی مضامین دینی است که در آن اساسات اخلاقی فرهنگی و عباداتی مذهبی در پرتو عقل و عرفان بیان شده باشد (۲) احکام وید برای مردم دشوار بود . و عامه اهل انجام او امر و نواهی آن نبودند ازین جهت علمای وید به تدوین تتره پرداختند و در آن عمل باین احکام آسان شد (۳) کیث A.B.Keith معنی تتره را موضوع میداند (۴) پنج تتر یعنی پنج موضوع که به زبان وحوش و طیور بیان شده . کر تکا و دم نکا دوشغالی است زیرک که سمت وزارت آن پادشاه را دارند پنج تتره چون بایران رسید (که ذکر آن بیاید) با اثر هوشیاری و زرنگی کر تکا و دم نکا نام آنرا به پهلوی کلپلگ و دم نک (۵) گذاشتند و چون در زبان دری (گگ) اخربه (ه) غیر ملفوظ بدل شود کلپلگ و دم نک ، کلپله و دمنه گردید .

(۱) سبک شناسی بهارچ ۲ ص ۳۵۱ - (۲) لغت تتره دارای معانی بسیار است ممکن است که این لغت به معنی فصل کتاب قوانین و دانش و اثر تعلیمی و مذهبی تعبیر شود و احتمال دارد که منظور از پنج تتره پنج موضوع مربوط باصول زندگی بوده است مترجم .
(۳) (اتفاقاً در روایا نیز در اکثر داستانها حیوانات نقش انسان را ایفا میکنند و انسانها از زبان حیوانات سخن میگویند مثلاً . مناجات برهنه در وقت دعا شبیه به صدای قور باغه در فصل باران شده است) .
(4) Introduction fo Classical Sanskrit by g sax 7.44.

(۵) سبک شناسی بهارچ ۲ ص ۲۴۹ .

اصل پینج تنتره اکنون در بین نیست چهار متن این کتاب رامی توان سراغ کرد : یکی معروف به پینج تنتر شمالی (۱) و غربی که برهت کتھای گندھیا کتھای سریت ساگر سوماد یو برهت کتھای منجری کشمند ربران مبنی است دومی و از تنتره کھییکا (۲) که ماخذ تنتر کھا نیکای کشمیر و پینچا کھا نیکا یا پنچکھیایا یعکا یا پنچکھیانه پورن بهدر بوده . و سومی ماخذ سه متن شد : یکی پنجتنتره جنوبی که هر تل آنرا ترتیب نمود . دومی و سیومی هیتویدیشه (پندنامه) نیپالی و بنگالی تألیف نراین پندت و چهارم متنی که به پهلوی ترجمه گردیده (۳)

در تاریخ تألیف پنج تنتره کیث و هر تل یک نظر دارند به قول ایشان این کتاب در اوایل قرن اول عیسوی تألیف شده . زیرا در آن کلماتی (مثلاً دینار یوس لاتینی که بصورت دفار آمده) استعمال شده که در مهابهارت نیست . کیث عقیده دارد که پنج تنتره در زمان سلطنت گپتا از پادشاهان برهمنی یا چند سال قبل از آن نوشته شده (۴) کیث مولف تاریخ ادبیات سنسکریت و جی ساستیری نویسنده تاریخ ادبیات کلاسیک سنسکریت هر دو وز نیکه پنج تنتر بزمان پهلوی ترجمه شده است . اتفاق نظر دارند . به قول ایشان ترجمه سریانی و پهلوی آن در قرن شش عیسوی صورت گرفت و ترجمه های عربی ، عبرانی ، اسپانوی ، بالترتیب در قرن هشت ، یازده و سیزده انجام شد . اما سعید نفیسی در احوال و اشعار رودکی می نویسد : این ترجمه ها ترجمه پنج تنتره (تألیف و شنو سر مینه) نیست بلکه کرتکاد منکا تألیف بید پایاپیل پای برهمنی می باشد و برای اثبات آن قول عبدالله بن مقفع ، فردوسی ، نصرالله بن عبدالحمید

(۱) مولف این مجموعه را مردناشناسی موسوم به چین میداند و در قرن نهم میلادی تألیف شده است مترجم .

(۲) قدیمترین کلیله و دمنه وار کشمیر است که با احتمال در سال ۲۰۰ ق م تألیف شده . نسخه مربوط

باین روایت در کالج دکن در یونه محفوظ است .

(۳) A History of Sanskrit Literature by A. B. Keith P. 246-247.

(۴) مقاله دکتر تارا چند وسید امیر حسن عابدی ، مجله دانشکده ادبیات و علوم انسانی شماره سوم

صفحه ۳۴۹ .

شیرازی، کشف الظنون (حاجی خلیفه) را نقل می نماید. ترجمه عربی کیله و دمنه مبنی بر نسخه ای است که بزرگت مهر حکیم آنرا ترتیب داد. تحقیقات امروزی میرساند که بید پایاپیل پانام شخص معینی نیست بلکه لقبی است که برزویه حکم یکی از برهمن هارا بان ملقب ساخت.

در باره نویسنده کیله و دمنه مورخین اختلاف نظر دارند معذالک نویسندگان تاریخ ادبیات سنسکریت، عربی و دری همه میگویند که ماخذ این کتاب کتابی بوده است بزبان سنسکریت و آن دفتری بود از عقل و دانش که در آن مطالب مبنی بر پند و اندرز به عبارات شیرین و شنیدنی بیان شده و به ملحوظ اختلاف طبایع اساس افسانه ها بر حقایق گذاشته شده و این افسانه ها و حکایات بزبان وحوش و طیور بیان گردیده باین وسیله میخواستند گفتار آمیخته با پند و حکمت را بصورت غیر شعوری به ذهن انسان منتقل کنند و ذهن خواننده را از لذت افسانه محظوظ سازند استادان (ازین راه) باسانی درس میدادند و نقش افسانه تا مدت درازی در ذهن (شاگرد) باقی می ماند. و نیز میخواستند این کتاب رهنمایی امرأ و وزراً و ارباب سیاست در کار مملکت داری و وسیله تامین امنیت و توییح عناصر فتنه جو باشد. حکمت عملی برای فرد و جامعه هر دو ارزش قایل شده است. تعلق فرد با تهذیب اخلاق است و آنرا دانشمندان شرقی رشته ای از حکمت عملی گفته اند. و نیز حکمت عملی به جامعه تعلق میگیرد این تعلق بردو گونه باشد یکی زندگی خانوادگی که نام آنرا تدبیر منزل گذاشته اند و دیگری تعلق آن با شهر و ولایات و اقلیم و مملکت که آنرا سیاست ملل نام گذاشته اند و موضوع کیله و دمنه همین سیاست ملل است بیدپای حکیم مردی بود واقع بین و فیلسوف اخلاقی و همو بود که بزبان سنسکریت این گنجینه جاودانی را بوجود آورد دانستیم این کتاب را از جان دوست تر داشت و در زمان او مردم بان دسترس نداشتند. جانشینان او نیز آنرا مخفی نگهداشتند و از اختیار مردم دور گذاشتند.

و دلیل آن علاوه بر خود خواهی پادشاه و دورنگهداشتن مردم از علم و دانش بود ازینجهت کتاب مذکور تا مدتی تنها با اختیار پادشاهان هندوستان قرار داشت لاغیر و ایشان این کتاب را چون گنجینه شخصی از نظرها دور میگذارند. اما اتفاقاً در زمان انوشیروان آنرا شناختند.

انوشیروان از برهمنی شنید که حکیم بیدپای برهمن نکات علمی و سخنان حکمت امیز را در کتابی گرد کرده است و نام آن کتاب کرتکا (۱) دمنکامی باشد اما عامه نه می توانند بان دست یابند. سلاطین در اداره رعایا و حکومت داری از آن استفاده می کنند. و آنرا سرمایه موعظت و بصیرت میدانند. انوشیروان چون این سخن بشنید خواست آن کتاب را به بیند. انوشیروان همچنانکه به دادگستری معروف است در حمایت علوم شهرت دارد به یکی از جوانان دانش پرور کشور خویش برزویه ۵۰۰۰۰ دینار داد و او را برای ترجمه این کتاب به هندوستان فرستاد.

برزویه که مردی بود حکیم و صاحب فضیلت و طالب علم و غالب زبانهای عصر خود را می دانست به غرض تحصیل دانش به هندوستان آمد (۲) مدتی بعد بسایکی از برهمن های معتبر آشنا شد. این برهمن او را همراه خود ساخت و بالطایف الحیل حوالی سال ۵۶۰ کتاب کرتکا دمنکا را بدست آورد. او زبان سنسکریت را یاد داشت و با ادبیات آن کاملاً آشنا بود. این کتاب را بزبان سنسکریت ترجمه کرد و آنرا بایران برد محمد تقی بهار مشهدی میگوید برزویه این کتاب را از هندوستان به ایران آورد و آنرا ترجمه کرد. مؤلف احوال و آثار رودکی سعید نفیسی نیز به این قول متفق است:

(۱) مقدمه بهار دانش از علامه ابوالفضل.

(۲) در ترجمه این کتاب روایت دیگری هم هست گویند انوشیروان شنید در هندوستان گیاهی یافت میشود که مردگان را جان می بخشد او از شنیدن این سخن خوشنود شد در صدد برآمد که گیاه مزبور را به هر قیمتی که شده بدست آرد. سپس برزویه طبیب دربار را به هندوستان فرستاد مترجم.

... نسخه‌ای از این کتاب فراهم کرد و با خود بایران آورد و از زبان سنسکریت بزبان پهلوی ترجمه کرد. (۱).
 اما این کتاب غالباً در هندوستان بزبان پهلوی ترجمه شده زیرا دوست برهمن حکیم برزویه به پنج وجه نه می‌توانست با اجازه دهد کتاب را با خود بایران ببرد. و اگر در ایران ترجمه شده باشد باید حکیم برزویه در هندوستان نقلی از آن برداشته و با خود بایران برده باشد. انوشیروان از مطالعه آن کتاب بسیار خوش شد و نظام مملکت خود را بر آن گذاشت و بزرگمهر حکیم را که از فضیلتی عصر او بود به تدوین آن گماشت. بزرگمهر وزیر و ندیم پادشاه بود ازین جامع‌علوم می‌گردد که برزویه حکیم نقل این کتاب را با خود برده بود و آنرا بزرگمهر به پهلوی ترجمه کرده و یا اینکه ترجمه برزویه اصلاح و ترتیب و تنظیم نمود انوشیروان میخواست برزویه حکیم را در مقابل این کار بزرگگ به صله ای بنوازد. اما او تقاضا نمود عوض صله فصلی در احوال وی بر آن کتاب افزوده شود. انوشیروان این استدعا را قبول کرد و بزرگمهر را مأمور انجام آن ساخت در ایران نیز انوشیروان و اخلاف وی این کتاب را از دیگران مخفی گذاشتند فردوسی میگوید که بهرام چوبین (وزیر و ندیم و امیر لشکر هرمز بن انوشیروان ۵۷۸ - ۵۹۰) که یکی از پهلوانان عادی شهر بود از نزد خازن هرمز این کتاب را بدست آورد و مطالعه کرد و دستور العمل قرارداد و ازین راه بر طبقات مختلف مسلط شد و خسرو پرویز بن هرمز بن انوشیروان (۵۹ - ۶۱۰) را شکست داد و حکومت ایران را تصرف کرد هرمز فرار کرد و به روم پناه برد. بیان این داستان در شاهنامه فردوسی (چاپ تهران ج ۵) به تفصیل آمده.

اوایل قرن اول هجری (قرن ۷ و ۸ میلادی) به اثر حمله اعراب تغییری در سیاست

(۱) احوال و آثار و اشعار رودکی ص ۴۳۱.

و ثقافت ایران رخ داد و باملك و مال یزدگرد سوم بن شیرویه بن خسرو پرویز این کتاب از بین رفت. پس از مدتی ابو جعفر منصور خلیفه عباسی (۷۵۲-۷۷۲) متوجه ارزش و فایده آن گردید و پس از جستجوی زیاد آنرا در حبشه یافت و ابوالحسن عبدالله بن مقفع (۱۴۵-۷۵۰) این کتاب را برای نخستین بار به زبان عربی ترجمه کرد ابن مقفع شش فصل بر آن افزود و آن مبنی بود بر اقوال اسلامی. خلیفه مامون الرشید (۸۸۱-۸۳۳) به کتاب مزبور میداشت و وزیر او فضل بن سهل سرخسی قبل از آنکه اسلام بیارد روزی قرآن میخواند. یکی از دوستان او پرسید قرآن را چگونه یافتی. فضل جواب داد خوش چون کلیله و دمنه.

ایان بن عبدالحمید الله حقی یالا، یجی (قرن دوم هجری) شاعر عرب و مداح ال برمك کلیله و دمنه را به امر برامکه منظوم ساخت. ازین کلیله و دمنه منظوم ۶-۷ بیت باقی است این کتاب را شعرای دیگر عرب نیز به نظم آوردند اما نظم عبدالحمید لاحقی و علی بن داود کاتب شهرت بیشتری یافته است عبدالله بن هلال اهوازی ترجمه کلیله و دمنه فارسی را به یحیی بن خالد برمکی (وزیر المهدی و هارون الرشید) تقدیم کرد و سهیل بن نوبخت حکیم آنرا برای یحیی بن خالد مذکور به نظم عربی آورد. (۱) و باز ابوالحسن نصر بن احمد از سلسله جلیله ال سامان در نیمه اول قرن هجری به ابوالفضل محمد بن عبدالله بلعمی وزیر امرداد کتاب کلیله و دمنه را از عربی به نثر دری ترجمه نماید. این ترجمه دری نیز چون کلیله و دمنه پهلوی به اثر تطاول روزگار از دست رفت (۲) ادم الشعرای فارسی رودکی سمرقندی (متوفی ۳۲۹ و ۹۴۰-۹۴۱) به امر نصر بن احمد سامانی و اشاره ابوالفضل بلعمی آنرا به نظم

(۱) سبک شناسی محمد تقی بهار ج ۱ ص ۱۵۵.

(۲) محمد قزوینی ج ۲ ص ۲۲.

دری منتقل ساخت کلیله و دمنه رودکی باین شعر آغاز میگردد :

هر که نامخت از گذشت روزگار نیز ناموز دزهیچ آموزگار

این اثر منظوم رودکی اکنون در دست نیست. شانزده شعر آن در فرهنگ اسدی طوسی و بعضی از بیت های آن در تحفه الملوك بر جای مانده به قول سعید نفیسی کلیله و دمنه رودکی ۹۰۰۰ بیت بود سعید نفیسی ۱۱۵ بیت بود آنرا پس از تحقیق در احوال و آثار رودکی آورده است (۱)

در اوایل قرن شش به ابوالمظفر بهرام شاه بن مسعود ابراهیم غزنوی (۵۱۲-۵۴۷ هـ) خبر رسید که ابوالمعالی نصرالله بن محمد بن عبدالحمید منشی به کار ترجمه کلیله و دمنه عربی به نثر دری آغاز کرده است. بهرام شاه او را تشویق نمود و امر داد که کلیله و دمنه ابن مقفع را طوری به فارسی سهل و سلیس ترجمه کند که بتوانند از آن استفاده کنند. ابوالمعانی پس از تکمیل ترجمه آنرا به بهرام شاه اهدا نمود. این کلیله و دمنه بنام کلیله و دمنه بهرامشاهی معروف است و آنرا کلیله و دمنه ابوالمعالی نیز گویند. ابوالمعالی نصرالله بر کرتکا و دمنکا اصلی سنسکریت روایات اسلامی و آریایی دیگری را افزود (۲). کلیله و دمنه بهرامشاهی بر جای مانده و دانشگاه تهران آنرا نشر کرده است (۳) نویسنده نامدار فاضل قرن شش و اوایل قرن هفت در کتاب لباب الالباب (تالیف ۶۱۸ هـ / ۱۲۲۱) راجع به این کلیله و دمنه ابوالمعالی می نویسد :

«تادوراخر الزمان وانقراض عالم هر کس رسالتی تولید یادر کتابت تفوقی کند مقتبس قوا پیداوتواند بود چه ترجمه کلیله و دمنه که ساخته است دست مایه جمله

(۱) احوال و آثار و اشعار رودکی سعید نفیسی ص ۴۳۱ - ۴۳۲ ص ۸۰۰ و غیره.

(۲) رضا زاده شفق، تاریخ ادبیات ایران، ص ۲۰۹.

(۳) هفت اقلیم زمین، احمد رازی، ص ۲۲۱

کتاب و اصحاب صنعت است و هیچ کس انگشت بران نه نهاده است و آنرا قدح نکرده و از منشآت پارسیان هیچ تالیف آن اقبال ندیده است و آن قبول نیافته . حسن ترکیب کلمات و الفاظ و انشای عالی این کتاب را از بهترین آثار منشور در ساخت کلیله و دمنه عالیترین نمونه انشای عصر خود و در آن صنایع لفظی و کلمات ادبی فراوان بکار رفته است مولف عند اللزوم به اشعار فارسی و عربی احادیث نبوی و اقوال بزرگان استشهاد نموده او با آنکه در آن صنایع لفظی زیاد بکار رفته ابوالمعالی توانسته است از عهده ترجمه آن بخوبی برآید نثر مسجع آن مورد توجه نثر نگاران بعدی قرار گرفت و از آن تقلید نمودند که از آن جمله می توان عظاملک جوینی مولف تاریخ جهانکشا را ذکر کرد به قول امین احمد رازی آثار منشور در این نه می تواند اصلاً با نثر کلیله بهرام شاهی برابری کند. رازی در تعریف نثر این کتاب به قول عوفی استشهاد نموده و کلماتی را نقل کرده ، که در بالا ذکر شد . (۱)

سجع و موازنه و ترادف عبارت را شیرین می سازد . اگرچه در کلیله و دمنه بهرام شاهی صنایع لفظی با مهارت کامل بکار رفته اما سعدی در گلستان درین کار گوی سبقت را ر بوده است . ابوالمعالی در مقدمه کلیله و دمنه میگوید که پس از ترجمه ابن مقفع ورود کئی این کتاب بارها ترجمه شد اما منظور ازین ترجمه ها بیان حکایت بوده نه پند و موعظت ابوالمعالی به این مقصد اخیر الذکر بکار ترجمه آغاز کرد و اسرار و رموزی را که درین قصه ها و افسانه ها مکتوم بود بیان نمود تا این کتاب مفید تنها مجموعه افسانه و روایت نباشد . ولی کتاب مذکور بنا بر کثرت عبارات عربی و فروانی استعارات و تشبہات و اشارات مشکل باقی ماند و اکثر دری زبانان نتوانستند معنی آنرا درک کنند. ازین جهت ترجمه ابوالمعالی هم نتوانست

(۱) هفت اقلیم زمین ، احمد رازی ، ص ۲۲۱ .

مورد توجه عامه قرار گیرد و منظور ابوالمظفر بهرامشاه را برارد. *مجله ادبیات* محمد تقی بهار در سبک شناسی (۱) نسخه خطی کلیله و دمنه دیگری را ذکر می کند که در قرن هفت هجری امیر بهاء الدین قانع طوسی در ۶۵۵ ر ۱۲۵۷ - بنام عزالدین کیکاوش از فرمانروایان سلجوقی آسیای کوچک نوشت قانع کلیله و دمنه را به بحر متقارب به نظم کشیده نسخه ای ازین کتابخانه حاج حسین اقا (ملک) در تهران موجود است.

سردنی سن راس (Sir Deniso Ross) در کتاب بحرالبرویات The Ocean of Sory (ج ۵ ص ۲۸) می نویسد که پس از کلیله و دمنه ابوالمعالی نصرالله احمد بن محمد طوسی متخلص به قانع این کتاب را به نظم ترجمه کرد و بنام عزالدین کیکاوش (که در ۶۴۲ جانشین پدر شد) آنرا معنون ساخت مطابق حدس سردنی سن این کتاب غالباً در ۶۱۸-۱۲۲۱ تالیف شده (۲) نظام الدوله والدین امیر شیخ احمد سهیلی به ملا کمال الدین حسین بن علی واعظ کاشفی سبزواری (متوفی ۹۱۰ ر ۱۵۴۰) امر داد این گنجینه علم و دانش را بصورت تازه ای در آرد و در آن مطالب نگفته بیفزاید. کار این تالیف در اواخر قرن ۹ تمام شد. این ترجمه را نیز میخواستند ساده و روان باشد. اما در آن وقت عبارت ساده سلیس را در نثر ادبی نه می پسندیدند از اینجهت این ترجمه نیز نتوانست از تکلیف در عبارت برکنار ماند. معذالک نتوانست در محکمی و متانت به پایه نثر ابوالمعالی برسد. این کتاب در هندوستان مورد توجه خاص قرار گرفت و شهرت بسیار گرفت کاشفی در ترتیب و تنظیم کتاب مذکور تغییر و ادا داشت. صورت تدوین قدیم آنرا برهم زد. و اساس قدیم یعنی کرتکا و دمنکا اصلی را از هم جدا نمود در شروع کتاب دو باب را که

(۱) سبک شناسی، محمد تقی بهار، ج ۲، ص ۲۵۱ (۲) مجله دانشکده ادبیات شماره دوم سال

چهارم ص ۱۳۳ مقاله از دکتر تاراخید و دکتر سید امیر حن عابدی. *مجله ادبیات* شماره (۲)

مبنی بر بیان احوال بزرگمهر حکیم و حکیم برزویه بود (و ترجمه کتاب را از پهلوی به عربی و فارسی بیان میکرد) حذف کرد و چهارده باب باقیمانده را به عبارت سهل و آسان نوشت و در بیان حکایت از آوردن ابیات حتی الامکان دوری جست اما نتوانست از ذکر احادیث نبوی و امثال معروف خوداری کند. و در بعضی جاها اشعار فارسی را نیز آورد. کاشفی این کتاب را بنام امیر شیخ احمد سهیلی نوشت و نام آنرا انوار سهیلی گذاشت انوار سهیلی به قول ملک الشعراء بهار تلخیص و توضیح کلیله و دمنه است و درین ترجمه از اخلاق محسنی و مخزن الانشاء و امثال آن استفاده شده (۱).

یکی از دلایل علم پروری و وطن دوستی اکبر (۱۵۴۶-۱۶۰۵) در هندوستان این است که با مراد ابوالفضل (۹۵۸-۱۰۱۱-۱۵۵۵-۱۶۰۲) سعی نمود انوار سهیلی یا کلیله و دمنه را بزبان اسانتری منتقل سازد او درین کار موفق شد و باین عروس خلعت زیبا پوشانید و نام آنرا عیار دانش گذاشت در آنوقت انوار سهیلی جزو تعلیمات اصولی هندوستان بود. این ترجمه گویا نسبت به ترجمه بهرام شاهی شهرت بیشتری یافت و زیادتر مورد توجه قرار گرفت ازینجهت اکبر امر داد آنرا بزبان ساده تری بنویسند. و ابوالفضل این کار را انجام داد و دو باب را که مربوط به حکیم بزرگمهر و برزویه حکیم بود در کتاب خود شامل ساخت نمونه بارز طرز انشای ابوالفضل کتاب اکبرنامه است. این کتاب به انشامتضع نوشته شده و در آن کلمات نامانوس و مغلق زیاد بکار رفته عیار دانش درست نقطه مقابل انشای اکبرنامه است. چون این دو کتاب را مقابل یک دگر بگذاریم تفاوت زیادی در سبک انشای آن می بینیم ابوالفضل با آنکه میخواست عیار دانش را به عبارت بسیار آسان بنویسد نتوانست از آراستن عبارت در مواقعی خود داری نماید. با وجود این عبارات سهل و ممتنع در

(۱) سبک شناسی، محمد تقی بهار ج ۳ ص ۱۹۸.

آن کتاب دیده می شود .

دکتر تاراچند ود کتر سید امیر حسن عابدی بر پینج تنتر و تراجم فارسی آن بحث انتقادی مفصل دارد. از آنجا معلوم می شود که در متن کتاب پینج تنتره تراجم فارسی آن تا زمان اکبر بحدی تصرف شده بود که شناختن اصل کتاب از روی ترجمه ها کار مشکل گردید اکبر در زمان سلطنت خویش کتب زیادی را از زبان سنسکریت به دری ترجمه کرد و کار ترجمه پینج تنتره را به مصطفی خالق داد عباسی بشردو فرمان داد که این کتاب را به نثر ساده و عام فهم ترجمه کند مصطفی خالق داد عباسی مزبور حسب الامر به ترجمه کتاب اقدام کرد و پس از تمام نام آنرا پینچا کیانه گذاشت نسخه ای از این کتاب در موزیم دهلی محفوظ است . دکتر تاراچند وسید امیر حسن عابدی رئیس قسمت دری پوهنتون دهللی مقاله پر مغز و تحقیقی بر پینچا کیانه نوشتند و در شماره های دوم و سوم مجله دانشکده ادبیات تهران نشر نمودند .

در ادبیات جهانی کمتر کتابی است که باندازه کلیه و دمنه شهرت یافته و مورد قبول واقع شده باشد ترجمه آن از قرن ها باینطرف ادامه داشته . مردمان هر ملل نحل مختلف با داشتن فرهنگ های مختلف یکسان بان علاقه پیدا کردند گذشت زمان کمتر بر ارزش کتاب و علاقمندی مردم بر آن تاثیر نمود علماً ووز را [ارباب اداره از] سلاطین و داستان نویسان همه به این کتاب علاقه پیدا کردند و هر يك مطابق ذوق خود از آن استفاده نمودند .

به قول برون پس از ترجمه ابن مقفع کلیله دمنه را به سال ۵۷۰ بود پارودیوت Parudivat بزبان سریانی ترجمه نمود بعد از آن ماخذ تمام ترجمه های کلیله و دمنه ترجمه ابن مقفع بوده (۱) ترجمه تبتی کتاب از اصل سنسکریت بعمل آمد کلیله

(1) A Literary History of Persia by Brown G G rof II P. 350 .

و دمنه بزبان اردو نیز از انوار سهیلی ترجمه شد و مترجم آن فقیر محمد خان بهادر رساله دار متخلص به گویای لکهنوی بود. ترجمه اردو به سال ۱۳۳۲ از مطبعه نو لکشور انتشار یافت. اهمیت کتاب ازینجاست که در اوقات مختلف به ۶۰ زبان ترجمه شده از آن جمله است: عبرانی، لاتینی، اسپانوی، یونانی، انگلیسی، روسی، فرانسوی، ایتالوی، سلاویسی، ترکی، المانی، دنمارکی، چکوساواکی، هلندی، آیسلندی، سویدی، لهستانی، هندی، بنگالی، گجراتی، مراتھی، برج بهاشا، تامل، تیلگو ملیائی، دکنی، پنبتو، گرجی، ملایائی، جاوائی، حبشی، مدورائی، کنادا، کرنالک کناری، مادی، سیامی، ارویدی (زبان ژیهوندی های اروپای شمالی) و غیره زندگی حقیقی است تغییر پذیر و عنصر تغییر در هر وجه آن همیشه ظاهر بوده علم و عقل به مدارج عالی میرسد بر اساس تحقیقات قدیمی حقایق تازه پیدا می شود سلسله این جستجو و ادراک همیشه روان بوده و هست. راست است که این کتاب در زمانه های مختلف و ممالک مختلف به صورت های گوناگون ترتیب و تنظیم و تدوین شده ولی همیشه در آن مطالبی هست که انسانها به شرح و بیان آن احتیاج دارند و هر وقت این نکات مورد نیاز جوامع بشری بوده راست است که طرز تالیف و صورت بیان حکایات آن تغییر یافته اما اساس کتاب همیشه یکی بوده نه تنها ترجمه آن به عناوین و عبارات مختلف آمده بلکه بر اساس این کتاب کتب اخلاقی زیادی نیز تالیف یافته است.

در خاتمه بی مورد نخواهد بود که ذکر مختصری از ابواب پنج تنتره بعمل آید این کتاب مشتمل بر پنج باب آتی است:

(۱) فراق دوستان (۲) حصول دوست یا دوست سازی (۳) جنگ صلح

(۴) تنگدستی و عسرت (۵) انجام کار بدون فکر سلیم.

این پنج باب پنج تنتره در ترجمه های پهلوی و عربی در چارده باب آمده

راجم فارسی آن به
تنتره تراجم فارسی از
از روی ترجمه داک
زبان سنسکرت به
د عباسی بشر دو
خالق داد عباسی بز
پنج کبانه گل
اچند و سید امیر جم
تحقیقی بر پنج
ادبیات تهران
شهرت یافته و بر
شته. مردمان هر ملی
پیدا کردند گذشت
ر نمود علما و وز
ب علاقه پیدا کرده
۵۷۰ بود پارودیون
جمه های کلیله و دب
ت بعمل آمد کلیله

باین شرح: (۱) اجتناب از بدگوئی (۲) انجام بدبید کاران (۳) موافقت دوستان
 (۴) معلوم کردن احوال دشمنان و آگاهی از حیا‌های ایشان (۵) دم غفلت و تساهل
 (۶) آفت عجله و ضرر شتاب (۷) تدبیر مامون بودن از آفت.
 دشمنان (۸) اعتماد نکردن بر صاحبان مکر و ازیشان دوری جستن (۹) فضایل
 عفو (۱۰) شرافزون طلبی و نتایج مذموم آن (۱۱) جزای اعمال و طریق مکافات
 (۱۲) فضایل سکون و وقار (۱۳) دوری جستن از اهل غدروخیانت (۱۴) عدم
 اعتماد بر انقلاب روزگار و ایمان به قضا و قدر.

از خصوص
 شدن مدت
 وجود گذار
 اقتصادی و
 جان و مال پ
 رفته اند
 بنیاد جمله
 (۲) و ناد
 خیرت، الب
 گور گانی
 پروفیسر
 Black) یا آق
 سلطنت
 نیز به اثر
 عبدالله راز
 جلد اول
 ناکامه
 صفحه ۸۰
 لاک

پوهنوال زهما

ضعف صفویها (۵) و رستاخیز قند هار

یکی از خصوصیات جهان شرق چادر نشین و فیودالیته این بوده است که بعد از سپری شدن مدت وزمانی بصورت «نابهنگام» فاتحان بزرگ در کارزار زندگی پابعرضه وجود گذارده اند، این جهان کشایان بنا بر ضرورت و ایجابات سیستم مروج اقتصاد و روابط معموله اجتماعی سرزمین های پهناور و وسیعی را کشوده، بغارت جان و مال پرداخته، آبادانیها را زیر سم ستوران پایمال نموده عقب سر گذاشته و رفته اند.

میگویند از جمله چنین آفاتیکه بر سر جهان شرق آمده همانا تموچین (۱)، امیر تیمور گورگانی (۲) و نادر افشار (۳) بوده اند.

اهل خبرت، البته، میدانند که نقاط مشابهه بین کار نامه های چنگیز خان و امیر تیمور گورگانی وجود دارد، اما بین نادر شاه افشار و امیر تیمور شباهتها با اندازه

(۵) بعقیده پروفیسر مینوریسکی صفویها از جانشینان مستقیم خاندانهای سلطنتی ترکمان قریونلو (Black sheep) یا آق قیونلو (White sheep) بودند. مینوریسکی بر آنست که دولت صفوی را میتوان مرحله سوم سلطنت ترکمانها در ایران دانست.

نیز به اثر Landlord And Peasant in Persia, Lambton, P. 106

و تاریخ ایران، عبدالله رازی همدانی، صفحات: ۲۹۶ - ۹۷ - ۹۹ - تا ۵۰۲ و هم چنان به تاریخ ایران جان مالکم جلد اول صفحه ۱۶۲ مراجعه کنید.

(۱) ترکستان تاحمله مغل، استاد بارتولد، چاپ انگلستان صفحه ۳۸۲. (۲) تاریخ ایران، عبدالله رازی، صفحه ۴۸۵.

(۳) نادر شاه، لا کارت، مقدمه، صفحه ۱۰۱ و هم چنان: از داریوش تا امان الله صفحه ۵۲.

زیاد است (۱) که انسان را وا میدارد مانند بعضی مردم بیندیشد تاریخ خود ش را « بدون کم و کاست تکرار میکند !!؟ ».

در این جا بایست اعتراف کرد که روش تحقیق به هیچ صورت اجازه نمیدهد از آن ظلم و تعدیکه نادر افشار و هم کیشان وی بر مردم روا داشته ، فراموش نمائیم . اما با وجود آنهم اگر شرایط تاریخی و جبر روابط اقتصادی و اجتماعی همان دوره و زمان را مد نظر بگیریم و بر صفحات تاریخ از پست عدسیه مایکروسکوپ بنگریم نه از عقب عدسیه تلسکوپ استنتاج سالم چنان خواهد بود که نادر شاه را در ردیف سایر جهان کشایان بزرگ قرار دهیم، زیرا وی توانست از شبانی پپادشاهی برسد (۲) و نیروی بزرگی را در آسیای پرچم خویش سازمان دهد و در کالبد سلطنت صفوی که زیر ضربات مرگبار محمود و اشرف هوتکی و رقابت توسعه جویی بین ترکیه و روسیه جان میداد ، روح و روان تازه دمد .

باری، این چند سطر را از آن جهت در میان گذاشتم تا در باره یکی از همسایه های نیرومند افغانستان (صفویها) که اقتدار و سیطره آن در دست اضمحلال و انحطاط بود چند سطر مختصری نوشته و توأم با آن بر رستخیز قندهار میر و یس هوتکی روشنی اندازیم . اینک باصل موضوع خویش که عبارت از علل سقوط و انقراض خاندان صفوی باشد، میپردازیم: علل و اسباب عمده ایکه بالاخره باعث سقوط و اضمحلال خاندان صفوی گردید، بعقیده لا کارت، خرابی کرکتر اعضای این دودومان بوده است (۳) و بنیادگذار این سیاست خانه بر باد کن شاه عباس اول بود (۴) شاه عباس

(۱) لا کارت ، نادر شاه ، مقدمه صفحه اول (۲) افغانستان ، از داریوش تا امان الله ، صفحه ۵۲ ،

نادر شاه ، لا کارت صفحه اول ، تاریخ ایران ، مالکم ، جلد دوم صفحه ۱۷ .

(۳) نادر شاه لا کارت ، لندن ، صفحه اول (۴) ایضاً صفحات اول و دوم برای مزید معلومات به

کتاب زمیندار و دهقان پروفیسور لا متن صفحه ۱۲۸ مراجعه کنید .

بنا بر بعضی مجبوریت های سیاسی و برای منافع استحکام مبانی قدرت خویش چنان رسم گذاشت که ولیعهد و برادرانش را در گوشه حرامسرای از مردم دور نگاهداشت و به آنها اجازه نمیداد با مردم در تماس آیند و از تجربیات و مشکلات زندگی اندرز گیرند. ولیعهد و برادران شاه در داخل چار دیواری حرامسرای از نعمت آموزش و پرورش و فن صلح و جنگ، بعقیده لا کارت، يك قلم بی بهره میماندند و بطور کلی زیر تأثیر و افسون گفتار و کردار خواجگان حرامسرای که در راه مفاد شخصی تلاش همه جانبه داشتند، میبودند (۱)

این قضاوت و استنتاج از نقطه نظر اصالت و بنای رویدادها درست مینماید، اما جان مطلب، طوریکه من فکر میکنم، چنان نیست که لا کارت اندیشیده است (۲) گمان می رود صیاد واقعی که در کمین سیستم تاسیس شده صفویها نشسته بود، همان غده های ضد و نقیضی بوده که در جسم سیستم صفویها در حال رشد و نمو بوده و این غده های ضد و نقیض را بایست در خط سیر سیستم مالیه گیری، طرز کار و عمل زمینداری از یک طرف و نفوذ سرسام آور قبیله ها و امرا از طرف دیگر که با ساس آن خط مشی سیاسی خاندان صفوی تعیین میشد، سراغ داد، آنهم بدین معنی که امر او قبایل (ایل ها) که هر کدام يك واحد اقتصادی جداگانه بودند، رسوخ و نفوذ زیادی داشته و روی منافع قبیله ای و شخصی باهم زدو خورد مینمودند و این تصادمات، البته باعث ضعف حکومت مرکز میگردید. طور مثال این امر در دوره صفویها تا اندازه نیرومند بودند که در عهد شاه عباس ثانی (۱۶۲۴-۱۶۶۷) (۳) دست بدست هم دادند و صدراعظم او را که میرزا اتقی عمادالدولت بود،

(۱) جان مالکم، تاریخ ایران، جلد اول، صفحات ۱۸۹ - ۱۹۰

(۲) لا کارت، نادرشاه.

(3) Landlord And Peasant In Persia, Lambton, P. 129.

گشتند (۱) همین امرا بودند که پیش از شاه عباس اول شهزاده هارا تربیت میکردند و به آنها فن و هنر «صلح» و «جنگ» رامی آموختند. (۲) این امرا بودند که صیغی میرزا (۳) پسر شاه عباس را تحریک و تشویق کردند، تا پدرش را بقتل برساند (۴) آری، امرا بودند که صیغی میرزا پسر شاه عباس دوم را صاحب دیهیم و تخت نمودند و برادر صیغی میرزا را که حمزه میرزا نام داشت، رد کردند (۵) بر علاوه این امرا و حکام حیثیت شهزاده گان را داشتند و افسران و سر بازان آنها بخش مالیات حوزه فرما نقرمایی شانرا می بلعیدند و در نتیجه خزانه مرکز را بحال ورشکست و افلاس میگذاشتند.

این رویه و تبه کاری حکام، حکومت مرکزی را که خود در عین زمان زیر تأثیر و نفوذ امرا و اعیان بود، مجبور ساخت تا شخصی را بنام واقعه نویس (جاسوس) همراه با هر حا کمی بفرستد تا مرکز را از حرکات و سکنات آن حاکم مطلع گرداند این طرز عمل امرا و حکام، شاه عباس (۹۹۶-۱۰۳۸) را واداشت در امور اداری ولایات تجدید نظر نماید، بنا بران شاه عباس کنترل زمین های زراعتی را به پیمانان زیادتر در دست خود گرفت، تا بدان وسیله بتواند برای نیروهای نظامی که تکیه گاه اساسی وی بود، مواد خوار بار تهیه نماید. اما باز هم می بینیم که این اقدام بمفاد سلطنت تمام نشد. چرا؟ بعلت اینکه مرام شاه عباس تنها تقویت نیروهای نظامی نبود. شاه عباس در وهله نخست زمینهای مردم را غصب میکرد و بر آن اسم اوقاف میگذاشت تا زیرا نام این موسسه مذهبی، حاصلات زمین را در کیسه خود

(۱) تاریخ ایران، جان مالکم، جلد اول، صفحه ۱۹۰ (۲) تاریخ ایران، جان مالکم، جلد

اول، صفحات ۱۶۸-۱۶۹ (۳) بعد از آنکه صیغی میرزا بر تخت سلطنت نشست خود را بنام شاه سلیمان یاد میکرد.

(۴) تاریخ ایران، جان مالکم، جلد اول، صفحه ۱۸۴. (۵) ایضاً صفحات ۱۹۲-۱۹۳.

اندازد و در عین زمان خودش را از سرزنش اخلاقی مردم نجات دهد. (۱) در عین زمان مشاهده میکنیم که این اقدام شاه عباس پول را از دوران باز میداشت و برای افسران و کارمندان مجال پرمزه یبی تهیه میدید تا آنها به بهانه خزینه مرکزی مردم ظلم و بیدادگر بهار و ادارند - یعنی از مردم به اضافه ستانی مالیات بردارند و بخش زیاد آنرا در راه تامین مفاد شخصی «حیف و میل» نمایند. نتیجه آن باز هم این میشد که نیروهای نظامی عوض اینکه بمفاد شاه عباس تقویت گردد، ضعیف میگردیدند (۲) هم درین شباروز، زمینداران و حتی کسانی که زمین را از راه «نامشروع؟!» بدست آورده بودند، علیه حکومت مرکزی دست بدسیسه و توطئه زدند - یعنی زمینهای خود را به اوقاف می بخشیدند. مقصد آن زمینداران از این اقدام دو چیز بود: یکی اینکه دست حکومت را از حاصلات زمینهای شان دور نگاهدارند و دوم آنکه سعی میکردند خود را متولی اوقاف سازند، تا بدان وسیله حاصل زمین را از راه دیگر به کیسه خود اندازند (۳) این اقدام و روش توطئه آمیز باز هم بضرر خزینه مرکزی بود.

در دوره صفویها زمینهاییکه بطور اقطاع بحاکمی داده میشد، مال شخصی او بحساب می آمد - این سیستم البته برای غصب مالیه و بیدادگری بر مردم زمینه خوبی را تهیه میدید که بسود شخصی حاکم و بضرر خزانه مرکزی بود.

طبقه روحانیون نیز از مقام «معنوی» متولی برای تأمین مفاد شخصی استفاده میکرد و زمینهای زراعتی وسیع و عریضی را زیر نام این موسسه در تصرف شان در می آوردند و حتی طوریکه مشاهده میشود، در بعضی نقاط قلمرو صفویها بخصوص در آذربایجان و اصفهان طبقه روحانیون توانستند در ردیف بزرگترین مالکین قرار بگیرند (۴)

(1) Landlord And Peasant In Persia , Lambton, PP. 110, 111 , 112 , .

(2) Ibid P. 108 - 109 .

(3) Ibid P. 111

(4) Ibid P. 126-127

این انکشاف جدید طبقه زمیندار - بدون کدام شك و تردید - بر قدرت و سیطره روحانیون بحیث طبقه ملاک افزود و پایه‌های حکومت مرکزی را ضعیف ساخت. طبقه روحانیون به اتکالی قدرت اقتصادی و مذهبی مانند امر اورو ساری قبایل در امور مملکت مداخله‌های جدی میکردند مثلاً در اوایل سلطنت شاه عباس (۹۹۶ - ۱۰۳۸) (۱) نفوذ روحانیون باندازه اوج گرفته بود که در دارالسلطنه بجز آواز مؤذن جز دیگر بگوش نمیرسید. (۲) همچنان می بینیم که در بار صفوی بحدی زیر تأثیر روحانیون بود که باشندگان و اهل شیروان را که اهل سنت بودند، باندازه مورد آزار و شکنجه قرار دادند که آنها مجبور گردیدند، بشاه ترکیه از دست جفا و تعدی روحانیون استغاثه کنند و از ترکیه استعانت جویند (۳)

این اقدام روحانیون البته زمینه خوبی را برای مداخله رقبای حکومت مرکزی که یکی از آنها ترکیه بود، تهیه میکرد و یگانگی صفوف و ستان را از هم می پاشید و حس دل بستگی بوطن را در آنها ضعیف می نمود. این انارشی در امور اجتماعی و عدم توحید سیستم مالیات و زمینداری کار را بجائی رسانید که در دوره شاه سلیمان (۱۶۶۷ - ۱۶۹۴) مردم با غربت و فقر بیحد و حصری دست و گریبان گردیدند و در نتیجه ارزش سکه فقره پایان افتاد و برای تسکای فوی افلاسیون از مردم به مالیه ستانیهای بیمورد و ظالمانه اقدام شد. افسران حکومتی لگام گسسته بر دهقانان بیگار مینمودند این بیگار بخصوص در زمینهای شاه صفوی

(۱) زمیندار و دهقان در ایران پروفیسر لامتن، صفحات ۱۲۶-۱۲۷.

(۲) تاریخ ایران، مالکم، جلد اول، صفحه ۱۹.

(۳) لا کارت، نادرشاه، صفحات ۴-۵.

واشراف انجام داده میشد (۱)

این تشتت و پراگندگی اقتصادی و سیاسی و رخاوت و ضعف نیروهای نظامی قزوین و اصفهان یکنوع خلای اجتماعی و اداری را در قلمرو سلسله صفوی بوجود آورد یعنی بر خودسریهای حکام ولایات و امرامهمیززد، حس وطندوستی دهقانان را ضعیف کرد و همچنان ضعف سیستم اداری و نیروهای نظامی را به سنت پترسبورگ (۲) نشان داد، بر جرأت دهلی احفاد با برافزوده آمد، (۳) شهامت و دلیری قسطنطنیه عثمانی را نسبت با ایران دو بالا ساخت (۴)

بر شدت حملات ازبکهای شیانی افزود، (۵) روزنه امید را بر روی مردمان قندهار باز کرد و حس استقلال طلبی باشندگان آن سامان را تحریک نمود. (۶) مختصر اینکه نیروهای دور و نزدیک چه در داخل قلمرو صفویها و یا چه در خارج آن، درصد دافتادند تا از این خلای اجتماعی بسود خود استفاده کنند و یا این خلای را پر نمایند. و همان بود تا بالاخره طومار سلطه و اقتدار این دودمان را افشار مرداب یوردی درهم پیچید (۷) و این خلای سیاسی و اجتماعی را پر کرد. حالا بشرح اینکه به چه صورت از ضعف صفویها میرویس و مردم قندهار برای نجات خویش از چنگک بیگانگان استفاده کردند، میپردازیم:

بابروی کار آمدن شاه سلطان حسین «ست عنصر و خوش گذران» شیرازة

(۱) زمیندار و دهقان در ایران صفحات ۱۲۳-۱۲۸.

(۲) تاریخ پتر کبیر، دکتور والتر ایرلیندی، صفحات ۱۱۹-۱۲۰؛ تاریخ ایران، جان مالکم.

جلد دوم، صفحه ۳، (۳) تاریخ افغانستان، پرس سی سایکس، جلد اول، صفحات ۳۲۷-۳۲۸.

(۴) تاریخ ایران، جان مالکم، صفحات ۱۶۵-۲۰۹.

(۵) تاریخ ایران، عبدالله رازی همدانی، صفحه ۵۶۵. (۶) تاریخ افغانستان، سرپرسی

سایکس، جلد اول صفحه ۳۲۶. (۷) تاریخ ایران، جان مالکم، جلد دوم، صفحه ۱۷. (۸) این،

پادشاه در سالهای اخیر سلطنت خویش بسیار زن دوست شده و در مشرب شراب مبالغه میکرد (از پاروقی

کتاب نادر شاه، لا کارت، صفحه ۲)

سیستم صفویها بحدی اوراق گردیده بود که دیگر برای احفادوی مجال باقی نماند که برای استحکام آن رژیم از کردار اسلاف شان استفاده نمایند .

در چند سال اول فرمانروایی این پادشاه ، فرشته صلح در تمام حیطه های فرمانفرمایی پروبال گسترده بود ، لیکن در سال ۱۶۹۹ میلادی نشانه ها و علائم ظهور یک توفان دیده میشد و هم در آن سال قبیله بلوچ چند مرتبه بر ولایت کرمان بنا تاخت و تاز را گذاشتند . (۱) دو سال بعد یعنی در سال ۱۷۰۱ میلادی در ولایت قند هار اضطراب و «شورش» بوقوع پیوست ، (۲) اما این قیام و رستاخیز مردمان قند هار را شهزاده گرجی گیورگی یازدهم که در جهان دری زبان به گرگین معروف است (۳) فرو نشانید . (۴) بعد از آنکه گرگین قیام و رستاخیز مردم قند هار را خاموش کرد ، در همان ولایت بحیث نایب الحکومه یا نماینده حکومت صفوی باقیماند . (۵) سر بازان و لشکران گرگین بطور کلی از هموطنانش گرجی ها بودند این گرجی ها ظلم و جفای بیحد و حصری بر مردم قند هار روا میداشتند و کار را به جایی رسانیدند که تحمل و حوصله آن همه ظلم و بیادگری امسکان ناپسند گردید و بسا سپری شدن هر روز بر تعدد اشخاص ناراضی افزوده میشد . سر جان مالکم صاحب تاریخ ایران درباره گرگین و مردمان قند هار چنین اظهار نظر مینماید : «... چون لشکر ایران بحوالی قند هار رسید ، اهالی آنند یار از در اطاعت و انقیاد پیش آمدند ، اما گرگین خان (شاهنواز خان) باین کفایت نکرد کمینه کشی پیش نهاد خویش ساخت

(۱) نادر شاه ، لا کارت ، طبع لندن ، صفحه ۲ (۲) تاریخ گیتی کشا ، میرزا محمد صادق موسوی ، طهران ، صفحات ۴-۵ (۳) گرگین بسال ۱۷۰۲ میلادی وارد قند هار شدی دپیتنو تاریخ ، قاضی عطا الله ، جلد اول صفحه ۴۴-۴۵ (۴) تاریخ افغانستان ، سرپرسی سایکس ، جلد اول ، لندن ، صفحه ۳۲۵ . (۵) افغانستان از داریوش تا امان الله ، مکمون ، طبع لندن صفحه ۴۸ .
(۶) شاه سلطان حسین بعد از آنکه گرگین مسلمان شد ، لقب شاهنواز خان را بدو داد (زندگانی

وقوام ریاست در دوام سیاست شناخت، لشکر را فرمان داد تا دست تعدی بر اموال و دماً و نوامیس خلق کشادند ... (۱)

این موضوع باز هم محتاج آنست که بگوییم که تقریباً بیش از یک قرن غلجایی‌های توأم با ابدایی‌ها از سرزمین کوهستانی بطرف غرب و جنوب غرب مهاجرت کرده بودند و در میدا نه‌های بسیار زرخیز قند هار، زمیندا و روادیهای ارغنداب و ترنک بامرار معاش و زندگی پرداخته بودند. شاه عباس اول ابدالی‌ها را بنا بر قیام ورستا خیزیکه نموده بودند، بولایت همجوار هرات فرار و تبعید نمود (۲) و بعد از این حادثه غلجایی‌ها بحیث یک قبیله نیرومند و پرقوت در بین سایر باشندگان و اهالی آنولا بحساب می‌آمدند؛ آری همین غلجایی‌ها بود که برای بار نخست برای آزادی قندهار از چنگ صفویها به اقدام دلیرانه پرداختند. (۳) غلجایی‌ها تا آغاز قرن هژده بر تعداد نفوس شان افزوده آمدند و حیثیت و اهمیت آنها دو بالا شد، رئیس آنها، درین فرصت میرویس هوتکی بود. (۴) چون مردمان غلجایی از دست جفا و بیدادگریهای گرجی‌ها از جان بسیر آمده بودند، بنای شورش و بغی را گذاشتند، اما گرجی‌ها را شکست داد و شخص میرویس را «مقیداً» با صفهان فرستاد (۵)

وقتی که میرویس به اصفهان رسید، چندی هنوز طول نکشید که از اوضاع واحوال امور داخلی و «ضعف عقل پادشاه» و نفاق امر او اعیان بخوبی مطلع گردید و بادرایت و فراست تمام توانست شاه سلطان حسین را در باره گرجی بدبین سازد (۶)

(۱) تاریخ ایران، جان مالکم، جلد اول، صفحات ۱۹۶-۱۹۷.

(۲) نادر شاه، لا کارت، صفحه ۲. (۳) تاریخ ایران، مالکم، جلد اول، صفحه ۱۷۹. تاریخ

افغانستان، سرپرسی سایکس، جلد اول، صفحات ۳۱۲-۳۱۳. (۴) افغانستان از داریوش تا امان‌الله مسکون صفحه ۴۹. (۵) تاریخ ایران عبدالله زاری، طبع طهران، صفحه ۵۶۴ برای نسب نامه حقیقی ویا انتحالی میرویس خان به کتاب حیات افغانی محمد حیات خان، چاپ لا هور، سال ۱۸۶۷ و صفحات ۲۵۷-۲۶۲ مراجعه نمایند (این چند سطر را از پاورقی کتاب نادر شاه، لا کارت، صفحه ۲ نمره ۳ ترجمه و نقل کردم) (۶) تاریخ ایران، جان مالکم، جلد اول، صفحات ۱۹۶-۱۹۷ تاریخ عبدالله زاری، طبع طهران، صفحه ۵۶۴

و در نتیجه این فعالیت میرویس ، شاه صفوی نه تنها میرویس را از قید اسارت آزاد نمود ، بلکه بدو اجازه داد و باره قندهار بر گردد (۱) میرویس بعد از ادای فریضه حج موفق خود را در اصفهان استحکام بخشید و سپس رهسپار قندهار شد و در آنجا در فرصت مساعد سرازتن گرگین جدا کرد و بر لشکریان صفوی حمله نمود و یک تعداد زیاد آنها را بقتل رسانید و عده باقیمانده آنها از ولایت قندهار بیرون رانده شدند . (۲) و قتیکه خبر این حادثه بدربار صفوی رسید ، شاه سلطان حسین راه دیگر جز ستیزه با مردم قندهار سراغ نداشت و بعد تفکر و تأمل زیاد ، کیخسرو خان برادرزاده گرگین را بطرف قندهار اعزام کرد . کیخسرو و قندهار را به محاصره گرفت اما سودی از آن محاصر مرور ا میسر نشد و لشکریان وی مغلوب و منهزم از آنولا بر گردیدند (۳) کیخسرو در کارزار قندهار بقتل رسید و فقط یک عده محدودی از سپاهیان او جان بسلامت بردند (۴) اصفهان چند مرتبه دیگر بر قندهار لشکر کشید ، اما منهزم و شکست خورده بر گردید و میرویس بحیث نماینده آرزوهای مردم در آنسامان برای مدت شش سال فرمانروای مستقل بود . این مرد دوراندیش و سیاستمدار در سال ۱۷۱۵ میلادی پدرود جهان گفت (۵) و درس آزاد یخواهی و حریت طلبی را برای احفاد خویش سرمشق زندگی گذاشت و ثابت نمود که درک شرایط مساعد و استفاضه از آن برای رسیدن بمقاصد آزادی بهترین زمینه اعمال قهرمانان رهبران جوامع میباشد .

(۱) تاریخ افغانستان سرپرسی سایکس جلد اول صفحه ۳۲۶ .

(۲) نادرشاه ، لا کارت صفحه ۳ .

(۳) تاریخ ایران ، عبدالله رازی ، صفحه ۵۶۵ .

(۴) نادر شاه ، لا کارت ، صفحه ۳ .

(۵) تاریخ افغانستان ، پرسی سایکس ، جلد اول ، صفحه ۳۲۶ .

پوهنل دكتور احسان انتظار

مباحث تازه در زبانشناسی و زبان‌داری

-۳-

قواعد نحو

در شماره گذشته گفتیم که هدف عمده و اساسی زبانشناسی این است که علمیت زبان را توضیح و تشریح کند. اکنون خواهیم دید که گرامرهای گزارشی چگونه میتوانند از عهده این کار بدرشوند.

اگر خواسته باشیم «مفهومی» را بوسیله زبان افاده کنیم، از جملات استفاده مینماییم؛ پیچیدگی و سادگی جملات البته مربوط است به پیچیدگی و سادگی مفهومی که بایست افاده شود. یک جمله خواه ساده باشد خواه غامض و پیچیده از یک تعداد کلمات (مورفیم‌ها) ساخته شده میباشد؛ این کلمات هر کدام از یک طرف دارای معنایی میباشد و از طرف دیگر بصورت خاصی با هم یکجا شده جمله را میسازند. از همین لحاظ است که یک گرامر شامل سه قسمت عمده معنی (Semantics) نحو (Syntax) و فونالوجی (Phonology) میباشد.

بحث اصلی مادرین جا توضیح و تشریح آن قواعد گرامری میباشد که بوسیله آنها علمیت زبان (Language Competence) را میتوان توضیح و تشریح کرد. چون قواعد نحو نقش مهمی را در این قسمت بازی میکند، بهتر است اولتراز همه راجع به این قواعد به تفصیل گفتگو کنیم.

قسمت نحو گرامرهای گزارشی شامل دو جزء است: (۱) پایه (Base) و مجموعه لغات (Lexicon) و (۲) قواعد گزارشی (Transformation Rules) پایه قسمت نحو شامل يك تعداد قواعدی میباشد که ساختمان عبارات (Phrases) را می‌رساند. از این لحاظ آنها را بنام قواعد ساختمان عبارات (Phrase Structure Rules) یاد میکنند. برای مثال توجه شود به این قواعد ساختمان عبارات:

1. $S \rightarrow (Q) NP AUX VP$
2. $VP \rightarrow (NP) V$
3. $NP \rightarrow (Det) N$
4. $AUX \rightarrow Tns (Modal)$
5. $V \rightarrow did, ræft \dots$
6. $N \rightarrow Karim, mæ ketab, adæm \dots$
7. $Tns \rightarrow Pres, pas$
8. $Det \rightarrow i, u, baze$
9. $Modal \rightarrow bayæed, Sayæed \dots$

قبل از اینکه بدانیم این قواعد چه معنی دارد باید علامات و سمبولهای که در آنها بکار رفته تشریح شود. S مخفف جمله (Sentence) است. NP مخفف عبارت اسمیه (Noun Phrase) میباشد؛ V بجای فعل (Verb) استعمال شده؛ AUX مخفف فعل معاون (Auxiliary) است. Modal به کلمات مانند «باید» (شاید) (ممکن) و غیره اطلاق میگردد که نویسنده معادل آنها در زبان دری یافته نتوانست. وقتی يك سمبول در بین () قرار داشته باشد، معنای آنها دارد که اختیاری (Optional) است و از جمله عناصر حتمی (Obligatory) محسوب نمیشود. → می‌رساند که علامت دست راست آن را دوباره نوشته کنید. (مثلاً علامت S دوباره به شکل NP AUX VP نوشته

اصلاً در دری باید برای افعال دو نوع ریشه را قایل شد: ریشه حال و ریشه ماضی. در این جا که ریشه ماضی آن بکار برده شده است معنای آنها ندارد که ریشه حال مهم نیست.

میشود)؛ مخفف زمان (Tense) است Det بجای ادوات تشخیص (Determiner) بکار رفته است که در زبان دری مثالهای آنرا در کلمات «این» «آن» «بعضی» «چند» در عبارات «این مکتب» «آن دختر» «بعضی اشخاص» «و چند کتاب» میتوان یافت. اکنون که فهمیدیم معنای این علامات و سمبوا لها چیست باید مفهوم و معنای هر قاعده را نیز بدانیم.

قاعده (۱) معنای آنرا دارد که جمله متشکل است از چهار عنصر مهم. این عناصر با لتر تیب عبارت اند از سوال (Question) عبارت اسمیه (Nonn Phrase) «فعل معاون» (Auxiliary) و عبارت فعلیه (Verb Phrase) سوال (Q) برای آن است که در جملات سوالیه انتخاب گردد و اختیاری است. عبارت اسمیه اولی بحیث مسندالیه جمله و فعل معاون و عبارت فعلیه مسند آن میباشد.

قاعده (۲) نشان میدهد که عبارت فعلیه را دوباره بصورت عبارت اسمیه و فعل «نوشته کنید». یعنی عبارت فعلیه به نوبه خود شامل يك عبارت اسمیه اختیاری و يك فعل حتمی میباشد:

قاعده (۳) می‌رساند که عبارت اسمیه شامل عنصر ادوات تشخیص (Det) و اسم میباشد که ادوات تشخیص در آن اختیاری است زیرا تمام عبارات اسمیه حتماً در زبان دری دارای این عنصر نمیشود. مثلاً «کابل» «من» «بچه» همه عبارات اسمیه اند اما هیچکدام دارای ادوات تشخیص نیست.

قاعده (۴) معنای آنرا دارد که فعل معاون نیز به نوبه خود از دو عنصر زمان، و (Modal) ترکیب شده که عنصر دومی در آن اختیاری میباشد.

قاعده (۵) نشان میدهد که فعل در زبان دری شامل کلمات «دید» «رفت» «گفت» و غیره میباشد.

قاعده (۶) معنای آنرا دارد که اسم شامل کلمات «کریم»، «من»، «شما»

«کتاب» و غیره است .

قاعده (۷) نشان می‌دهد که سمبول زمان (Tense) یا ماضی (Past) است و یا حال (Present) .

قاعده (۸) می‌رساند که ادوات تشخیص (Det) در زبان دری به کلمات مانند (این) (آن) (بعضی) و غیره اطلاق می‌گردد ؛

قاعده (۹) معنای آنرا دارد که در هر جا سمبول Modal به شاهد رسید آنرا میتوان بایکی از کلمات (باید) (شاید) (ممکن) و غیره عوض کرد .

باید متذکر شد که قاعده های (۱-۴) و (۵-۹) با ترتیب نمایندگی از قسمت های پایه (Base) و مجموعه لغات (Lexicon) نحوگرامر مینماید .

ایا قواعد ساختمان عبارات چگونه تطبیق می‌گردند ؟ در تطبیق این قواعد باید در يك وقت تنها و تنها يك قاعده تطبیق گردد به این ترتیب :

قاعده (۱) NP AUX VP

قاعده (۲) NP AUX NP V

قاعده (۳) Det N AUX Det N V

قاعده (۴) Det N Tns Modal Det N V

قاعده (۵) Det N Tns Modal Det N did

قاعده (۶) Det adæm Tns Modal Det Ketab did

قاعده (۷) Det adæm Pas Model Det ketab did

قاعده (۸) i adæm Pas Modal u ketab did

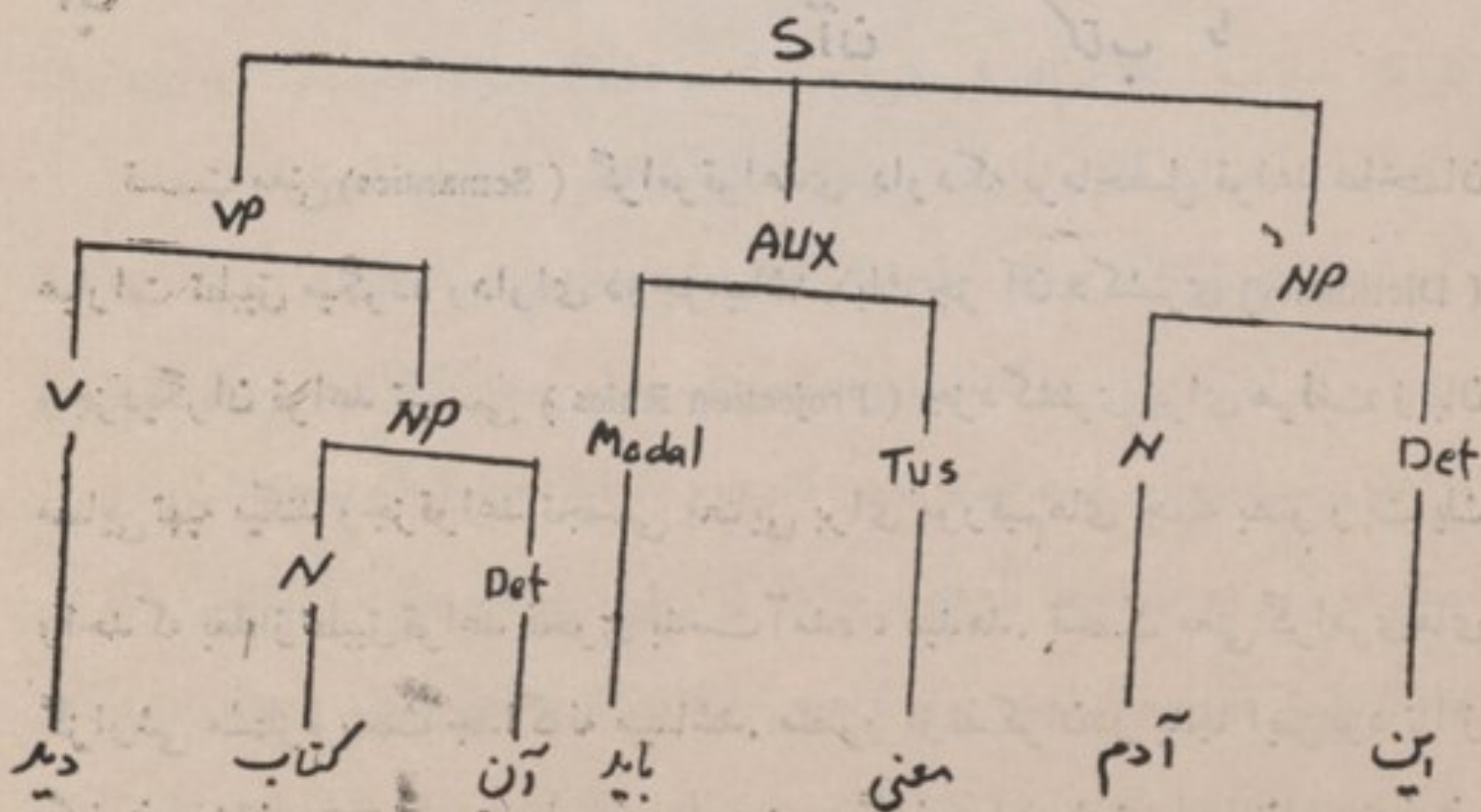
قاعده (۹) i adæm Pas bayæd u ketab did

تطبیق قواعد (۱-۹) جمله این - آدم - ماضی - باید - آن - کتاب - دید
با بمیان (Concrete) می آورد که البته هنوز هم بشکل موجوده آن جمله دری بوده

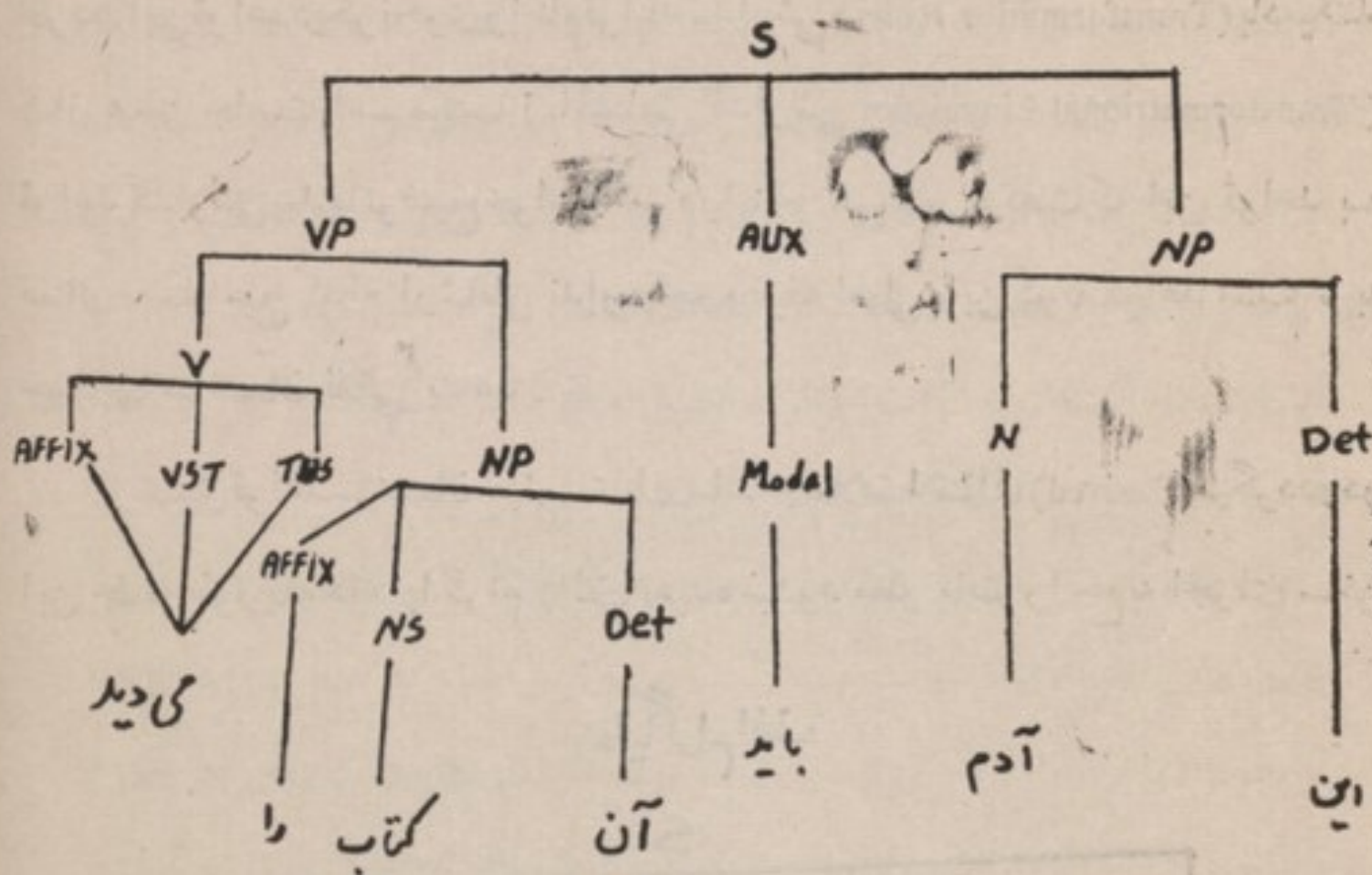
نمی‌تواند و برای اینکه ساختمان لفظی (Surface Structure) آن یعنی «این آدم باید آن کتاب را می‌دید» در آید باید یک سلسله قواعد دیگر بر ماسا حاصل (Output) تطبیق قواعد ساختمان عبارات تطبق گردد. نکته مهمی که باید بخاطر سپرد این است که ماسا حاصل تطبیق قواعد ساختمان عبارات حتماً ساختمان لفظی جملات نمیباشد برای اینکه جملات به شکل ساختمان لفظی خود در آمده باشند لازم است یک سلسله قواعد دیگر نحوی بر آن تطبیق گردد. این قواعد دیگر نحوی را بنام قواعد گذارشی (Transformation Rules) یاد میکنند. (از همین جا است اسم مکتب زبانشناسی گذارشی (Transformational Linguistics) قواعد گذارشی بعدها توضیح خواهد شد در اینجا همینقدر با گفت که این قواعد به معنای جمله هیچ کدام ارتباطی ندارد چه وظیفه اصلی این گونه قواعد است تا به جملات ساختمان لفظی بدهد.

از تطبیق قواعد ساختمان عبارات یک سلسله جملات اشتقاقی (Derived) میگردود و در این جمله طوریکه در دایاگرام (الف) دیده میشود معلومات را جمع به اجزای سخن

دایاگرام الف



(Parts of Speech) واحدهای گرامری (Constituents) ارتباط کلمات با یکدیگر
 و غیره با تطبیق قواعد ساختمان عبارات بدست می آید. ما حاصل این قواعد بنام
 ساختمان اصلی (Underlying P - Markers) یاد میشود و آنچه به از تطبیق قواعد گزارشی
 حاصل میگردد بنام ساختمان اشتقاقی (derived P - markers) یاد میکنند و یا گرام
 (ب) ساختمان اشتقاقی جمله را که در دیاگرام الف داده شد ارائه میکنند



قسمت معنی (Semantics) گرامر قواعدی دارد که بر ما حاصل قواعد ساختمان
 عبارات تطبیق میگردد و دارای دو جز میباشد. یک جز آن د کشنری (Dictionary)
 و جز دیگران قواعد تجسمی (Projection Rules) جز د کشنری برای هر لغت ز بان
 معنایی تهیه میکند و جز قواعد تجسمی معنایی برای مورفیم های جمله بصورت یک
 واحد که بعد از تطبیق قواعد نحوی بدست آمده، میدهد. قسمت معنی گرامری های
 گزارشی مستلزم بحث جداگانه میباشد. منظور از تذکران در اینجا این بود تا از
 یکطرف نشان دهیم قسمت های نحو و معنی چگونه باهم ارتباط دارند و از طرف

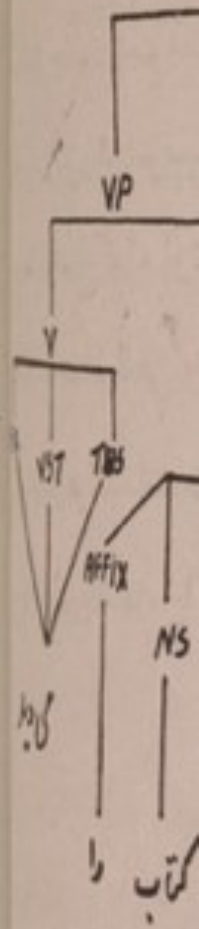
دیگر نقش قواعد ساختمان عبارات قسمت نحو در فهمیدن معنای جمله تاچه اندازه مهم است.

قواعد ساختمان عبارات قسمت نحو دارای يك سلسله خصوصياتی میباشد که فهمیدن آن فوق العاده درخور اهمیت میباشد. این خصوصیتها بصورت اختصار عبارت اند از:

۱- یکی از خصوصیت های مهم قواعد ساختمان عبارات این است که اینها ساختمان معنوی (Deep Structure) جملات را نشان میدهد. به عبارت دیگر، هر تغییری که در معنای جمله رخ میدهد، معنای آنرا دارد که ساختمان معنوی آن تغییر کرده است و وقتی ساختمان معنوی جمله تغییر میکند که قواعد ساختمان عبارات تغییر کرده باشد. به طور مثال اگر يك جمله بیانیه بسوالیه تبدیل میشود، در اینصورت معنای جمله تغییر کرده است باید این تغییر در ساختمان معنوی جمله رخ داده باشد یعنی قواعد ساختمان عبارات فرق کرده است همچنان اگر يك جمله دو معنی داشته باشد، میگوییم که باید جمله مذکور دو ساختمان معنوی داشته و به همین ترتیب اگر يك جمله سه معنی داشته باشد سه نوع ساختمان معنوی را اگر امر برای آن نشان داده بتواند. خلاصه اینکه برای هر معنی جمله ساختمان معنوی علیحده موجود باشد و گرامری که این کار را کرده نمیتواند گرامر علمی خوانده نمیشود.

۲- خاصیت دیگر قواعد ساختمان عبارات همانا مجرد (Abstract) بودن آنهاست یعنی این قواعد مجرد اند نه مطلق (Concrete) به این معنی که آنچه بعد از تطبیق این قواعد بدست می آید تلفظ شده نمیتواند و طوریکه قبلاً متذکر شدیم جملات بصورت مطلق در آورده نمیشوند تا وقتیکه قواعد گزارشی و فونالوجی بر آنها تطبیق نگردد. قبل از تطبیق قواعد گزارشی و فونالوجی جملات قابل تلفظ نیستند و بالفرض اگر تلفظ هم شوند غیر گرامری خواهند بود. برای مثال توجه شود به جمله «این آدم»

ارتباط کلمات
 ماحصل این قواعد
 چه به از تطبیق قواعد
 (der) یاد میکند
 ده شد ارائه میکند
 ماحصل قواعد ساخ
 د کشنری (Dictionary)
 نری برای هر لغت
 ای جمله بصورت
 سمت معنی گرامری
 در اینجا این بود
 رتباط دارند و از



ماضی. باید آن کتاب خواند» این جمله که ماحصل تطبیق قواعد ساختمان عبارات است و قبلاً به آن اشاره شد، جمله دری نیست زیرا، در زمان دری چنین نمیگویم یعنی تلفظ نمیکنم گرچه معنای جمله فهمیده شده میتواند. برای اینکه این جمله تلفظ شده بتواند، یعنی ساختمان لفظی خود را اختیار کرده باشد باید قواعد گزارشی و فونالوجی بر آن تطبیق گردد. در آن وقت است که جمله مذکور به شکل «این آدم باید آن کتاب را میخواند» در آورده میشود. نکته را که باید بخاطر داشت این است که ساختمان معنوی که در اکثر موارد مجرد و غیر قابل تلفظ است، ماحصل تطبیق قواعد ساختمان عبارات میباشد.

۳- در تطبیق قواعد ساختمان عبارات باید در هر مرحله صرف يك عنصر طرف دست چپ علامت → با يك یا چند عنصر دیگر عوضی گردد. بر سبیل مثال ماحصل قاعده (۱) ساختمان عبارات که قبلاً بحث شد عبارت است از.

NP AUX VP

اکنون باید صرف یکی از این سه واحد گرامری توسعه باید. یعنی در يك وقت یا NP یا AUX و یا VP با سمبول یا سمبولها عوضی گردد. به عبارت دیگر لازم است که صرف یکی از قواعد (۲) (۳) و یا (۴) تطبیق شود.

۴- نکته دیگری که در مورد خصوصیت های قواعد ساختمان عبارات قابل یاد آوری است این است که سمبولهای که بعد از تطبیق این قواعد بدست می آید در اکثر مورد مورفیم بوده نمیتوانند. این سمبولها را در زبان شناسی گزارشی بنام سازنده (Formatives) یاد میکنند که از مورفیمها که بعد از تطبیق قواعد گزارشی و فونالوجی بدست می آید فرق دارند. مثلاً در مثال قواعد ساختمان عبارات فوق ماضی (Pas) مورفیم نیست بلکه سازنده میباشد.

۵- خاصیت دیگر قواعد ساختمان عبارات این است که انواع جملات يك زبان را بمیان می آورند. هر زبان شامل يك تعداد جملات ساده و اصلی (Kernel Sentences)

میباشد که تعداد شان خیلی محدود است (مثلاً در زبان دری ممکن است این تعداد ازده یا پانزده تجاوز نکند) از این جملات ساده و اصلی میتوان جملات مرکب و مختلط را بدست آورد. توجه بفرمائید که هر يك از جملات ذیل ساده و اصلی اند.

۱- کتاب افتاده .

۲- کتاب قیمت است .

۳- کتاب از کریم است :

۴- احمد کتاب را خرید .

از این جملات ساده میتوان جمله (۵) مختلط ذیل را بدست آورد .

۵- کتاب قیمتی کریم که احمد آنرا خرید افتاد .

قاعده شماره (۲) ساختمان عبارات زیر این چهار جمله ساده دری را به ما میدهد:

1. S → NP AUX VP

2. VP → $\left\{ \left\{ \begin{array}{l} \text{Adj} \\ \text{PP} \end{array} \right\} \text{Cop} \right\}^*$
 $\left\{ \begin{array}{l} \text{(NP) V} \end{array} \right\}$

قاعده (۲) بالا معنای آنرا دارد که عبارت فعلیه در زبان دری مشتمل است

بر هر يك از این ساختمانها :

صفت + يك شکل بودن (Cop) مثلاً قیمت است.

پیشینه + عبارت اسمیه (PP) يك شکل بودن مثلاً از کریم است.

عبارت اسمیه + فعل مثلاً کتاب را خرید.

ارتباط انواع جملات ساده و اصلی در زبان دری با قواعد ساختمان عبارات

در آینده مفصلاً بحث میگردد در اینجا باید گفت که انواع جملات ساده و اصلی

را قواعد ساختمان عبارات تولید میکنند.

* معنای آنرا دارد که يك سبول را از بین آن انتخاب کنید یعنی همراهی شکل بودن (Cop) یا صفت (Adj)

و پیشینه (Preposition) و عبارات اسمیه انتخاب شده میتواند .

۶- خصوصیت دیگر قواعد ساختمان عبارات این است که با وجودیکه تعداد آنها خیلی محدود (finite) است میتوانند به تعداد لاینتناهی (infinite) جملات را بسازند. و این هم از باعث آن است این قواعد خصوصیت بازگشت (Recursire) را دارند به این معنی که میتوانند بصورت مکرر تطبیق شوند. توجه شود به این شکل نسبتاً ساده و اصلاح شده قواعد ساختمان عبارات:

1. $S \rightarrow (Q) Np AUx Vp$
2. $Vp \rightarrow (Np) V$
3. $Np \rightarrow (Det) N(S)$
4. $AUx \rightarrow Tns (Modal)$
5. $V \rightarrow did\ goft, ræft \dots$
6. $N \rightarrow ketab, karim, mæ\ adæm \dots$
7. $Tns \rightarrow Pres, Pas$
8. $Def \rightarrow i, u, baze, Cænd \dots$
9. $Modal \rightarrow baæd, saæd, Momken \dots$

اگر این قواعد ساختمان عبارات را با قواعدیکه در صفحه (۱) داده شده مقایسه کنید خواهیم دید که یگانه فرق که دیده میشود همانا در عبارت اسمیه است. عبارت اسمیه اکنون شامل ادوات تشخیص (Det) اسم (N) و جمله (S) میباشد که ادوات تشخیص و جمله در آن اختیاری است. افزودن جمله (S) در عبارت اسمیه از جهت آن صورت گرفته که در زبان دری چنین عبارات ها ممکن است دارای جمله نیز باشند. توجه کنید که عبارات اسمیه جملات ذیل هر کدام دارای يك جمله میباشد:

- ۱- آدمیکه کتاب میخواند شاگرد است
- ۲- معلمی که رئیسی را دید کتاب خواند.
- ۳- شخصی که از کابل است هرات رفت:
- ۴- دفتری که باز است بخاری ندارد:

عبارت های اسمیه در این جملات که در عین حال مسندالیه نیز میباشند عبارت انداز:

- آدمیکه کتاب میخواند -

- متعلمی که رئیس را دید -

- شخصی که از کابل است -

- دفتری که باز است ...

این عبارات اسمیه هر کدام در ساختمان معنوی (Deep Structure) دارای يك

جمله میباشد . به این ترتیب :

- آدم آدم کتاب میخواند :

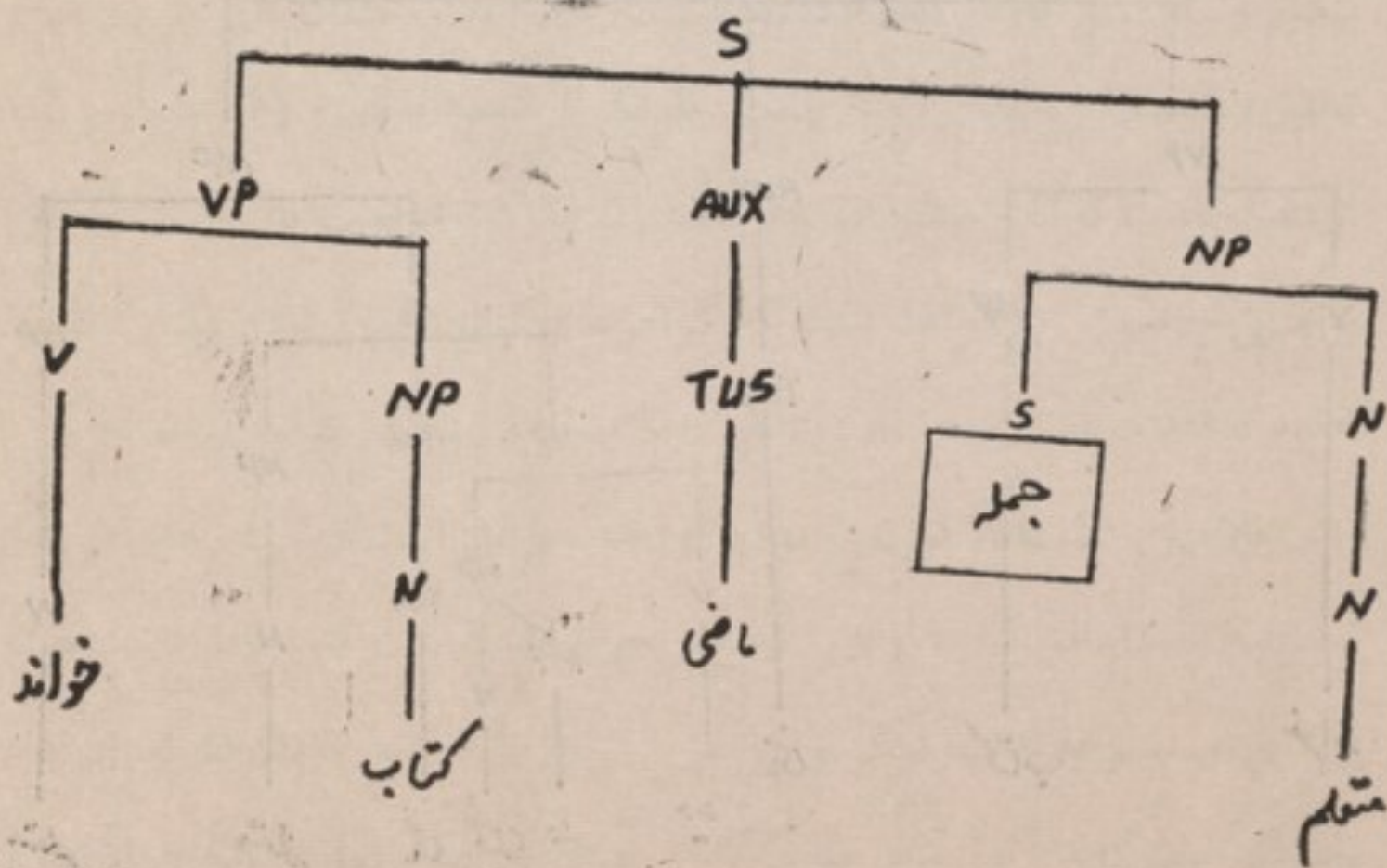
- متعلم متعلم رئیس را دید :

- شخص شخص از کابل است :

- دفتر دفتر باز است :

به عبارت دیگر هر يك از جملات ۱-۴ از دو جمله ساده ساخته شده است به این صورت :

دایاگرام نحوی



(۱) آدم شاگرد است
 آدم کتاب میخواند

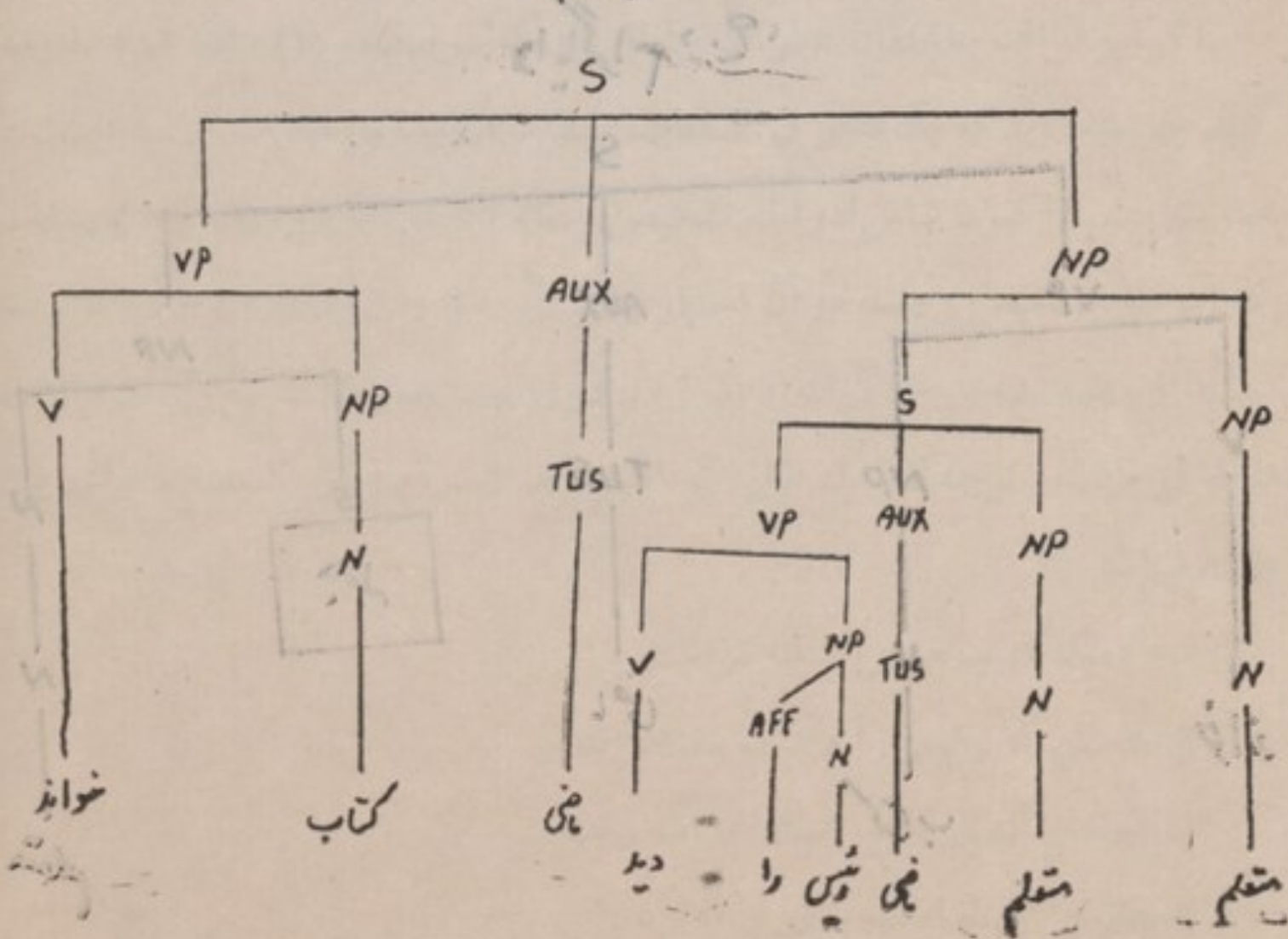
(۲) متعلم کتاب را خواند
 متعلم رثیسی را دید

(۳) شخص هرات رفت
 شخص از کابل است

(۴) دفتر بخاری ندارد
 دفتر باز است

حال که فهمیده شد بعضی از عبارات اسمیه دارای جمله نیز بوده میتوانند ببینیم که خاصیت بازگشت (Recursive) قواعد ساختمان عبارات چگونه امکان پذیر است برای این منظور اولتراز همه می بینیم که با تطبیق قواعد ساختمان عبارات مثلاً

دایاگرام (>)



جمله متعلمی که رئیسی را دید کتاب خواند به میان می آید؟ به این صورت :

دیاگرام (ج) بعد از یکبار تطبیق قواعد (۹-۱) بدست آمد. اکنون برای اینکه جمله متعلمی رئیسی را دید را دران علاوه کنیم یکبار دیگر این قواعد را درجائیکه سمبول () است تطبیق مینمایم نتیجه آنرا در دایا گرام (د) دیده میتوانیم .

البته بعد از اینکه قواعد گزارشی و فونالوجی بردایا گرام (د) تطبیق گردد ساختمان لفظی «متعلمی که رئیس را دید کتاب را خواند» را تولید میکند. توجه بفرمائید که قواعد گزارشی يك تعداد عناصر را از بین میبرد و يك تعداد دیگر را در جمله علاوه میکند . مثلاً در این مثال (دایا گرام د) یکی از دو عبارت اسمیه (NP) مشابه از بین میرود یعنی او دو متعلم یکی آن حذف میگردد . همچنان مورفهم « که » در جمله علاوه میشود .

به همین ترتیب هر گاه خواسته باشیم این جمله را بیشتر توسعه دهیم صرف «قاعده که عبارت اسمیه را وسعت میدهد جمله (S) را که اختیاری است انتخاب میکنیم و وقتی این کار را انجام دادیم - دوباره قواعد ساختمان عبارات لازمه را تطبیق میکنیم و این عملیه را اگر چندین بار تکرار کنیم دایا گرام (ه) بدست می آید :

از همین جا است که گفته میشود قواعد ساختمان عبارات خاصیت بازگشت را دارند به همین خاصیت این قواعد است که گرامرهای گزارشی را قادر میسازد تا با يك تعداد قواعد محدود به تعداد لایتناهی جملات يك زبان را تولید کنند :

خلاصه بحث ما تا اکنون در مورد قواعد نحو این است که گرامرهای گزارشی شامل سه قسمت عمده فونالوجی، معنی و نحو میباشد قسمت نحو شامل دو جز است :

یکی پایه و مجموعه لغات و دیگر قوانین گزارشی جز پایه و نحو شامل يك تعداد قواعد محدود است که ما آنرا بنابر نبودن کدام اصطلاح بهتر بنام قواعد ساختمان عبارت

خود گدازی

گل نکرد آهسی که بر مساختن جرقه قاتل نشد
آرزو بر هم نزد بالسی که دل بسمل نشد
دام محرومی درین دشت احتیاط آگهی است
وای بر صیدی که از صیاد خود غافل نشد
دل بر احوت گرنسازد با گدازش واگذار
گوهر ما بحر خواهد گشت اگر ساحل نشد
در بیابانی که ما را سر بکوشش داده اند
جاده هم از خویش رفت و محرم منزل نشد
گرچه رنگ این دو آتشخانه از من ریختند
از جبینم چون شررداغ فنا زایل نشد
اعتبار اندیشگان آفت پرست کاهش اند
هیچکس بی خود گدازی شمع این محفل نشد
در لباس قطره نتوان تلخی دریا کشید
مفت آن خونی که خاکستر شد اما دل نشد
غیر من زین قلم حیرت حبابی گل نکرد
عالمی صاحب دل است اما کسی «بیدل» نشد

موج گوهر

غیر خجالت زین دبستان بهره ای حاصل نشد
موج این در یاغبار خاطر ساحل نشد
تیره بختی ساغر عرض کمال ساز داد
قطره ماموج گوهر گشت اما دل نشد
ای بیابان تاز او هام این فضولی تابکی؟
کعبه تحقیق بنیادش ز آب و گل نشد
صرف کردم عمر خود در عرض تحصیل کمال
زین دبستان نقطه ای از مدعا حاصل نشد
حیف اوقاتی که از طوفان امواج کرم
آبیار مزرع ما خجالت سایل نشد
میزند ساغر بعقبی در خمستان حضور
هر که اینجا یک نفس از یاد حق غافل نشد
انفعال سعی پروازم بزیر بال مانند
حسرتم و اماندگی های پر بسمل نشد
عیش هافرش بساط بیدلی دارم «عزیز»
ما و میناخانه بزمی که صاحب دل نشد

لیلی و محمل

دل زغم خون شد غم آن سنگدل از دل نشد
بکس نفس نگذشت بردل کز ستم بسمل نشد
هیچ کس نبود چومن یارب قتیل انفعال
کز حیا خونسم د چار دامن قاتل نشد
آمد و برگریه ام خندید چون عمر گذشت
گرچه سرعت داشت عمر این نوع مستعجل نشد
طفل اشک از هرزه گی هر دم برویم میدود
فطرت ناقص بسی تربیت کامل نشد
سحر چشمش در خراسان طرح هاروتی فگند
فتنه جو مردم بد و رانش سوی بابل نشد
ارغوان زارم ز هجران زعفران گل کرده است
آبیاریهای اشک الحمد بیجا صل نشد
عشق از هست مراسم د فتر معنی نمود
فطرتم قانع به نقش باقی و فاضل نشد
صفحه دل از رقوم آگهی کردم صحیح
شکر حق کز سهو و غفلت فرد من باطل نشد
کیست در میخانه ارباب وحدت ساغری :
از شراب بیخودی نوشید لا یعقل نشد
شوق کامل صورت از معنی نداند فرق کرد
پیش مجنون امتیاز لیلی و محمل نشد
«نادم» از اقبال خورشیدش پرستاری کنند
چون مسیحا هر که این محتاله را مایل نشد

«نادم میمنگی»

آستان اهل نظر

تاسربپای آن بت رعنا گذاشتیم
پابرفراز طارم اعلی گذاشتیم
قانع به فیض خشک لبیهای ساحلیم
گوهر به تنگچشمی دریا گذاشتیم
شب رفت و شکوه های دلم ناشنیده ماند
این آرزو به و عده فردا گذاشتیم
دیگر ز بیقراری ایام ایمنیم
با این قرارها که به مینا گذاشتیم
بر آستان اهل نظر جا گرفته ایم
تادست رد به سینه دنیا گذاشتیم
ماییم و یوسف دل و زندان زندگی
مصر عزیز را به زلیخا گذاشتیم
جز خار خار عشق که درد دل خلیده است
هر گل که داشت خار تمنا گذاشتیم
در وصف آن غزال غزلهای آبدار
مجنون صفت به سینه صحرایم گذاشتیم

(استاد خلیلی)

« لباس تعلق »

شب از نسیم زلف تو بوی بی بمن رسید
رفتم ز خود که فیض بهار ختن رسید
بر هر که هر چه می رسد از خویش می رسد
بر طره پیچ و تاب ز چین و شکن رسید
عریانی از لباس تعلق چه ممکنست
گر پاره گشت جامه هستی کفن رسید
از بیستون کوه غم ما دگر مپرس
مهرات جانکنی بمن از کوهکن رسید
امروز شور بلبل ما طرز دیگراست
شاید بباغ آن بت گل پهرهن رسید
برزخم خوفشان دلم جای گریه است
ای گل ترا بخنده همین یکد هن رسید
زین باغ بلبلان دگر رخت بسته اند
نوبت مگر به «قاری» شیرین سخن رسید

(ملك الشعراً قاری عبدالله)

شب هجران

گفتم که درددل ز تو در مان شود نشد

جانراست مشکلی ز تو اسان شود نشد

گفتم غم فراق تو از دل رود نرفت

یا ضبط آه و ناله و افغان شود نشد

گفتم که نقد خوشترم از جان فتد بکف

یا نرخ بوس لعل تو از زان شود نشد

گفتم ز بعد آنکه مرا خون بخاک ریخت

از قتل بی گناه پشیمان شود نشد

گفتم بکوه خویش خرامان چو بگذرد

در فکر غسل و دفن شهیدان شود نشد

گفتم ز بعد مدت یک عمر انتظار

وصلش نصیب در شب هجران شود نشد

گفتم شبی بخانه «واصل» قدم نهاد

در دیده اش نشیند و مهمان شود نشد

(میرزا محمد نبی واصل کابلی)

بیقرار یهای دل

آتشی افکنده در تن شعله باری های دل
میروند تا آسمان این آه وزاریهای دل
پیش خوبان بردن دلها کجاشکل بود
دل به آسانی برند آری شکاری های دل
می کشد هر لحظه مارا دل بکوی گلرخان
بیخود و آواره ام از بیقرار یهای دل
شمع را مانم که سر تا پا بسوزد تا سحر
از جفا کاری یار و پایدار یهای دل
در جهان عشق و در کوی محبت دایما
بهتر است از هر متاعی خاکساری های دل
دل گواهی میدهد هر دم که بعد از انتظار
میدهد آخر ثمر امید واریهای دل
دست ماودامن دل ای «امیری» بعد از این
«تا که برجایی رسیم از دست یاری های دل»

« عبدالله امیری »

ترجمه و تلخیص از پوهنیار عبدالقیوم قویم

سیستان قبل از ورود اسلام

-۲-

۲- معابد مسیحی در سیستان

مانند خراسان و بطور عموم شرق، سیستان دوره ساسانی میانه و متأخر دسته های پراکنده یی از مسیحیان را در خود جای داده بود. این عناصر مسیحی بیک تعداد ضعیف در اوایل عهد اسلامی وجود داشتند. راجع به وضع کلیسای سیستان اندک معلومات بخصوص موجود است. در عین حال بعضی اشارات نیز درین زمینه در دست می باشد که میتوان آنها را با استنباطاتی که از وضع مسیحیت در ایران شرقی (۱) بطور عموم بعمل می آید، در آمیخت.

وضع مسیحیان در ایران ساسانی، هیچگاه از قید کشیدگیها و نا آرامی ها بکلی آزاد

• ترجمه از کتاب *Sistan under Arabs*، تألیف بوسورت، چاپ اسمیو، روم ۱۹۶۸.
(۱) مستشرقین اصطلاح ایران شرقی را به سرزمین های اطلاق میکنند که آنها شامل خراسان و سیستان و برخی از نواحی دیگر در دوره اسلامی میباشد. این مناطق از نگاه تقسیمات سیاسی کنونی اکثر به افغانستان متعلق است. گرچه منظور مستشرقین از آن اصطلاح یکساحه فرهنگی میباشد نه ساحه سیاسی، اما لازم است ساحه های فرهنگی افغانستان قدیم در حدود و ثغور سیاسی کنونی این مملکت بطور مشخص بیان شود. مترجم.

نبود (۱). از سالهای نخستین این دودمان، امپراتوران ساسانی بر اشخاص کثیرمقیم بین النهرین (Mesopotamia) و سرحدات سوریه و ارمنستان (Armania) حکمروایی داشتند:

اینها نمایندگان فقط یکی از چندین ادیان غیر زردشتی در قلمرو سلاطین مذکور بودند. لیکن مسیحی شدن کانتنتین کبیر رعایای مسیحی شرق نزدیک ساسانی را بیک ستون بالقوه پنج تبدیل کرد و این ستون پنجم بنوبه خود رومی‌ها را بحیث نجات دهنده خویش از اسارت کفار می دانست. تبعید جمعیت‌ها، جزئی از محاربات در دنیای کهن بوده است. از سال ۳۲۹ م. به بعد زجر و تبعید عیسویان، بخصوص آن‌عده بیکه در امتداد سرحد ارمنستان مسکون بودند؛ آغاز شد. در نتیجه، مهاجرین مسیحی در نقاط مختلف فلات ایران، مستقر شدند. بر علاوه تفکیک و انشعاب در داخل کلیسای شرقی، در سالهای آخر نیمه قرن پنجم، به فرقه‌های نسطوری و Jacobite و Monophysite، که هر کدام در مورد انسان و صفات عالی مسیح نظر مختلف دارد، سبب شد که مرکز Edessa، بدست فرقه Monophysite، انتقال یابد (۴۵۷ م.). و یک مهاجرت عمومی دانشمندان و روحانیون نسطوری بسوی شرق و سرزمینهای پارس صورت گیرد.

در این هنگام کلیسای مسیحی در امپراتوری ساسانی از کلیساهای ارمنستان و اراضی بیزانتین بکلی جدا شده بود و در آن احکام طریقه نسطوری رسماً نافذ و جاری گردید. بعد از این جدایی از بیزانتین وضع کلیسای پارس قدری آسوده تر شد، اما این حالت بطور همیشگی فراهم نبود. توجه و تمایل سلاطین مختلف به

(۱) برای کسب اطلاعات عمومی در باره مسیحیان دوره امپراتوری ساسانی رجوع کنید به

کرستانن، L'iran Soas Les Sassanide چاپ اول ص ۲۵۳ و لبور.

Le christianisme dans l'empire perse Soas La dynastie Sassanide

، ۲۲۴ - ۶۳۲ ، ۱۹۰۴ پاریس .

ادیان متنوع ، از قبیل مزدکی معطوف ساخته شده بود؛ اما بجهت استحکام و تقویۀ نیروی فرمانروایی خویش، عموماً به کیش زردشتی و ترتیب و تنظیم امور پرستشگاه آن می گیرایند . بدین قسم، معبد زردشتی در اوقات مختلف شدیداً محل رجوع و گرایش اشخاص شد . کیفیت انتشار دین زردشتی در نوشته های «معبد زردشت» یکی از کارهای مهم کرتیر (Kartir) یا کردیر (Karder) ، کشیش بزرگ در سالهای اخیر قرن سوم و در عهد ساسانی متأخر ، که به معرفی دین زردشتی به ارمنستان و گرجستان (Georgia) و (Caucasian Albania) دست بزد، تشریح گردیده است (۱) از آنجا بیکه ، موبد زردشتی هیچگاه نمی خواست که در وضع یک پارچگی دینی خللی ایجاد شود، بنابراین روحانیت مسیحی همیشه هدف ضربت قرار گرفته بود (۲)

معهداً توسط ساسانی متأخر در میان ادیان، یک قرار موقت (Modus vivendi) عمومی ایجاد شد و همچون یهودیان ، مانویان و غیره ، مسیحیان از در اطاعت و فرمان برداری پیش آمدند و بشکل جمعیت های جداگانه در زیر اثر کشیش ها و سران قوم در تیسفون (Ctesiphon) تشکیل شدند و در عهد اسلامی مخصوصاً در عهد حضرت عثمان (رض) ایشان در تحت نظام ملت می زیستند . سازمان کلیسایی در داخل جمعیت های خودمسرؤل پرداخت مالیه و دستور عام بودند . مسیحیان از

(۱) دیده شود کرشن ، صص ۷۳ - ۷ و فرای ، میراث ایران صص ۲۱۹ - ۲۱ .

(۲) بقول N. pigulevskaja ، با تقویه موبد زردشتی در چار چوب دولت ساسانی و آنگاه

که مخصوصاً دین مانوی مورد آزار قرار گرفت ، امپراتوران نخستین ساسانی نسبت به ادیان دیگر (چون مانوی و مسیحیت) حوصله نشان دادند . (Les villes de l'etat Iranien aux epoques

Parthe et Sassanid . Contribution a l'histoire Social de la Basse Antiquite,

ترجمۀ فرانسوی ، پاریس - هاگ ۱۹۶۳ صص ۲۳۸ - ۲۴۱).

قانون نافذ (Syro - Roman) خویش تبعیت می کردند و در مواقع لازم به او وضاع و شرایط محلی نیز مراجعه می نمودند (۱)

بسا اوقات جمعیت مسیحی از لطف و کمک سلطنت برخوردار شده است. یک نسطوری پایتخت مرو مدعی است که وی جسد مقتول یزدگرد آخرین پادشاه ساسانی را از آبهای مرغاب یافته و آنرا در باغ خانه خویش در داخل گنبدی دفن کرده است. پیاس این کار، همکیشان وی مورد لطف شیرین مادر کلان پدری یزدگرد قرار گرفته و وضع مسیحیان در عهد حکمرانی خسرو دوم ابرو یز به نیکویی گراییده است. گفته می شود که یزدگرد یک عنصر نصرانیت داشت (لی هذا الملك عنصر آفی نصرانیه) (۲)

چنین می نماید که در آخر قرن چهارم مسیحیت در خراسان و بطرف شرق استقرار داشت. مطابق عنعنه دینی، این کیش بسال ۳۶۰ م. بواسطه یک شاه دخت

(۱) دیده شود، زاخاو، « Von der rechtlichen Verhältnissen der

Christen im Sassanidenreiche » Miteillngen des Seminars für orientalische,

Wastasiatische Studien x, 1907'pp. 69 - 90.

او اشاره میکند که مافلا در ادبیات سوری، فقط یک کتاب قانون داریم که با قانون فردی مسیحیان سروکار دارد

این قانون ترجمه یسی است از Leges Constantini Theodosii Ieonis

(۲) طبری، جلد اول ص ۲۸۷۴ - ۲۸۸۳ - ۵ این الاثیر جلد سوم، ص ۹۵

L. Caetani, Annali dell'Islam Milano ، ۲ - ۴۵۱ ، ۴۴۵ ص ۷ ص ۲۶ - ۱۹۰۵

Caetani در خصوص حقیقت این حکایت مشکوک بود. او می اندیشید که ممکن است در زمان عکس العمل ایرانی در عهد عباسی و ناتوانی مسیحیت در این دیار، کدام مقبره مورد احترام مسیحیان بدست مسلمانان افتاده و این مقبره بواسطه (P ersophiles) به یک مقبره شاهی ساسانی تبدیل شده باشد. علاوه بر آن تذکر میشود که فتح پارس بدست اعراب، برای مسیحیان این سامان فرصت داد تا از زیر بار آنهمه فشار و تکلیف نجات یابند و چندی براحتی زندگی نمایند.

ساسانی که وی در تیسفون، توسط یک یونانی موسوم به بارشبا (Bar shabba) بدین مسیحی درآمده بود، به مرو آورده شد. این شاه دخت بامر زبان مرو از دواج کرد و در اینجا به معرفی دین جدید خویش پرداخت و بارشبا را برای تبلیغ و ترویج این دین بخواست. بیرونی بر آنست که مسیحیان خوارزم، حزیران یا بیست و یکم چون را به اثر تبلیغ و تعلیم بارشبا در مرو تجلیل می کردند. (۱) بعد از اینکه خسرو پرویز در سال ۶۰۹ م. ادیسه را به غارت برد، مسیحیان Jacobite از آنجا به خراسان انتقال داده شدند و بتقاضای این دسته، از طرف رهبر مذهبی مرکزی، برای سیستان، هرات و آذربایجان رهبران مذهبی مقرر گردید. اینهم نیز ضبط شده است که بعضی از تبعید شدگان سال ۶۲۹ م. به ادیسه باز گشتند. مگر اکثر آنان در شرق اقامت گزیدند (۲).

فرقه ارتودوکس، مسیحیان کلسیدونی (chalcedonian)، نیز در پارس نماینده داشت. در خصوص این گروه معلومات اندک است. این فرقه در تحت نفوذ نسطوریان که صاحب قدرت بیشتر بودند، قرار داشت، فرقه ارتودوکس به آن شکل مسیحیت که در بیزانتین مرسوم بود پابندی نشان میداد. این طایفه در یکی از نواحی خوارزم زندگی داشتند و از جمله فرق با نفوذ بشمار میرفتند.

بیرونی درین مورد يك مقدار معلومات بسیار مفید و مهم را در ضمن فهرست اعیاد طوایف و بخصوص ترسایان خوارزمی بجا گذاشته است (۳).

(۱) زاخاو، «Zur Ausbeutung des Christentums in» Asien Abh der Preuss. Akad. der Wiss

چاپ اول ۱۹۱۹ ص ۶۴. بیرونی آثار الباقیه، چاپ زاخاو، لپزیک ۱۸۷۸، ص ۲۹۹. همین اثر

ترجمه زاخاو، لندن ۱۸۷۹، ۲۹۶

(۲) Duval, «Histoire Poltque, religieux et lilterair d,Edessa Jusqu'a la

Premiere Croisoude» JA «ژورنال آسیای» s.8,xIx,1892,pp46-7guoting Barhebraeus.

(۳) آثار الباقیه صص ۲۸۸ - ۳۵۲، ترجمه صص ۲۸۲ - ۹۸

شاید اظهار Altheim مبنی بر اینکه مرود در عهد ساسانی متأخر مرکز فرقه های نسطوری و ارتودکس بوده است، صحت داشته باشد (۱) با آنهم اکثریت مسیحیان پارس را فرقه نسطوری تشکیل میداد و يك سازمان کلیسایی نیرومند ازین طایفه در شرق موجود بود و همین سازمان در واقع اساس کار وسیع تبلیغی که از طرف نسطوریان در آسیای میانه و اطراف آن طی قرون متوالی برآه انداخته می باشد قرار گرفت. در اوامط قرن ششم میلادی مرو حیثیت پایتخت يك (Theodorus) را حایز بود و هرات از سال ۴۲۴ م به بعد به صفت اداره تبلیغاتی کلیسای نسطوری قلمداد شده بود و در سال ۵۸۵ م. مرکز و اقامتگاه کشیش بزرگی که بر کشیشان دیگر دستورات مذهبی میداد، گردید و در بادغیس و پوشنگ و قادستان کشیسهایی نیز مصروف پیشبرد امور مذهبی بودند و هر کدام از خود دفتر و دیوان مخصوص داشت. درین هنگام جمعیت های مسیحی در تحت فرمان سامانیان نه بلکه در زیر سلطه فرمانروایان یفتالی می زیستند. در باره نفوذ قبلی مسیحیت از مرو و بجانب شرق و به سرزمینهای یفتالی و سغد و ماورای آن، شواهدی موجود است. تا سال ۵۴۶ م. گروههای نسطوری در اراضی متصرفه یفتالی امرارحیات داشتند. زیرا در همان سال این طایفه از پادشاه یفتالی تقاضا کردند که از امپراطور ساسانی و از مارابای اول (Mar Aba I) که بحیث بزرگ راهبان در مراکز مختلف شرقی اجرای وظیفه می کرد، درخواست نماید تا یکی از روحانیون مسیحی را بحیث کشیش، بجهت آنان بفرستند. Theophylactus Simocatta بر آنست که هنگامیکه بهرام چوبین علیه خسرو پرویز می جنگید دسته های یفتالی در لشکر بهرام، بر پیشانی خود صلیب را نقش کرده بودند (۲) در شورای مذهبی سال ۴۲۴ دادی شوع (Dadisho) از يك کشیش سیستانی

(۱) G. reschichte der Hannen III Kampl der Religionen برلین ۱۹۶۱ صص ۲۲-۳

(۲) مارکوارت، ایران شهر صص ۶۱-۲؛ زاخاو «Zur Ausbreitung des Christentums in Asien»

صص ۶۶ Minqana (در آغاز انتشار مسیحیت در آسیای مرکزی و شرق دور: «يك سند جدید»)

Bulletin of the John Rylands library lx، صص ۳۰۲-۵ مارکوارت - مسینه فهرست

مراکز ولایتی ایران شهر صص ۸۴-۵، Altheim, Geschichte der Hunnen ج سوم صص ۱۰۴-۵.

موسوم به آفریدن نام برده شده است. اما معلومات بیشتر در خصوص کلیسای سیستان از سالهای نیمه قرن بعد بدست می آید. در نتیجه شورای مذهبی که بسال ۵۴۴م: در تیسفون در تحت نظر کشیش اعظم، برگزار گردید؛ مکتوبی مفصل از طرف وی بعنوان کشیش و عاونه مردم نصرانی سیستان فرستاده شد. در سیستان وزمینداور، پنج مرکز عمده مسیحیان از قبیل در نخیانایازرنج، فراه، قاش (=خواش). بست و ر خود (=اراکوزیا یا الرخج) وجود داشت. در مکتوب ارسالی فوق الذکر در باره رفع مشاجره بیکه در میان کشیش ها راجع بان انتخاب کشیش برای آن نواحی برخاسته بود، مطالبی نگاشته شده بود. وقتیکه یزد آفرید بجهت و ارسی امور مربوطه مقرر شد، سر جیوس (Sergius) برای عین منظور بطور غیر قانونی گماشته شد. اما سر جیوس مدعی بود که وی راجع به تعیین یزد آفرید اطلاعی نداشته است و از این واقعه خودش اظهار پشیمانی می کرد. این انتخاب دو گانه از طرف دسته های مختلف صورت گرفته بود. مکتوب مارابا، راجع به رفع آن حادثه بیکه در نتیجه غلط فهمی ایجاد شده بود و نیز در باره و ارسی امور مذهبی مسافت وسیعی از سیستان تا بین النهرین را توضیحات میداد. فیصله مارابا، چنین بود که مناطقی که در آنها مسیحیان می زیستند و معا بدیه مسیحی در آنها وجود داشته باشند به دو حصه قسمت شود و یکی ازین دو، بیکی از آن دو کشیش گذاشته شود و هر یکی از آن دو، در تمام دوره زندگی، در نواحی مربوطه خویش مؤظف باشد و هیچ کدام آنها نمی توانند به حق یکدیگر مداخله کنند. بنا بر آن زرنج و فراه و قاش بر یزد آفرید تعلق می گرفت و بست، ر خود به سر جیوس ارتباط پیدا می کرد. مشروط بر اینکه مردم او را قبول کنند. اگر واقعاً مردم از قبول سر جیوس امتناع ورزند درین حالت یزد آفرید ناگزیر بود که در تمام این مناطق بحیث کشیش اجرای وظیفه کند. و سر جیوس به صفت معاون وی (البته در صورتیکه رتبه اسقفی اش از وی

گرفته نشده باشد) بوظیفه اش ادا مه دهد. سر جیوس در قاش مشغول انجام وظیفه بود و اگر یزد آفرید چشم از زندگی فرو می بست سر جیوس جا نشین او می شد. این دو قهرمان تا حوالی سال ۵۷۶ م. پدرود حیات گفتند:

در شورای مذهبی Ezekiel در همان سال از کورمه (Kurmah) بحیث یگانه کیشش سیستان یاد شده است. (۱) «در کتاب پارسایی» (Isho 'denah) از اهالی بصره، مؤلف بسال ۸۵۰ م، از صومعه یسی که به اثر سعی ماسرستیفن (Mar Stephen) پیدا شده، تذکر بعمل آمده است. این امر آشنایی اهل سیستان را به حیات رهبانی ایضاح میدارد. در خصوص مسیحیان سیستان در عهد اسلامی، معلومات خیلی متفرق است. فعلاً بیان این مطلب کافی است که این فرقه قرنهای در آن ناحیه بود و باش داشته است و حتی در آن سامان از وجود یک کشیش و یک جامعه مسیحی بسال ۷۶۷ م نیز اطلاعی در دست میباشد. لیکن به اساس فشارهای پیهم کلتوری و اجتماعی مسلمانان، مسیحیان در گوشه و کنار قلمرو ایران شرقی به یک فرقه ضعیف و روبزوال تبدیل گردید. مقدیسی (۳۷۵/۸۵۰) بر آنست که خراسان (بمعنی وسیع،

(۱) J. B. Chabot' ed. and trans' Synodican orientale ou recueil de Synodes mestoriens' in Notices et extraits des manuscrits de la Biblio theque Notional et autre biblio theques XXXV/1902.

متن سوری صص ۴۳، ۸۵ - ۸۹، ۱۰۰، ترجمه ۲۸۵، ۳۳۹ - ۴۵، ۵۷۶. همچنان رجوع شود به مار کوارت - مسینه همان اثر صص ۱۷ - ۱۸، ۸۴ - ۹، و در خصوص مارابا دیده شود مقالات

N. Pigulevskaja تحت عنوان را مارابای اول. (در شماره ۱۰۰، ۱۰۱، ۱۰۲، ۱۰۳، ۱۰۴، ۱۰۵، ۱۰۶، ۱۰۷، ۱۰۸، ۱۰۹، ۱۱۰، ۱۱۱، ۱۱۲، ۱۱۳، ۱۱۴، ۱۱۵، ۱۱۶، ۱۱۷، ۱۱۸، ۱۱۹، ۱۲۰، ۱۲۱، ۱۲۲، ۱۲۳، ۱۲۴، ۱۲۵، ۱۲۶، ۱۲۷، ۱۲۸، ۱۲۹، ۱۳۰، ۱۳۱، ۱۳۲، ۱۳۳، ۱۳۴، ۱۳۵، ۱۳۶، ۱۳۷، ۱۳۸، ۱۳۹، ۱۴۰، ۱۴۱، ۱۴۲، ۱۴۳، ۱۴۴، ۱۴۵، ۱۴۶، ۱۴۷، ۱۴۸، ۱۴۹، ۱۵۰، ۱۵۱، ۱۵۲، ۱۵۳، ۱۵۴، ۱۵۵، ۱۵۶، ۱۵۷، ۱۵۸، ۱۵۹، ۱۶۰، ۱۶۱، ۱۶۲، ۱۶۳، ۱۶۴، ۱۶۵، ۱۶۶، ۱۶۷، ۱۶۸، ۱۶۹، ۱۷۰، ۱۷۱، ۱۷۲، ۱۷۳، ۱۷۴، ۱۷۵، ۱۷۶، ۱۷۷، ۱۷۸، ۱۷۹، ۱۸۰، ۱۸۱، ۱۸۲، ۱۸۳، ۱۸۴، ۱۸۵، ۱۸۶، ۱۸۷، ۱۸۸، ۱۸۹، ۱۹۰، ۱۹۱، ۱۹۲، ۱۹۳، ۱۹۴، ۱۹۵، ۱۹۶، ۱۹۷، ۱۹۸، ۱۹۹، ۲۰۰، ۲۰۱، ۲۰۲، ۲۰۳، ۲۰۴، ۲۰۵، ۲۰۶، ۲۰۷، ۲۰۸، ۲۰۹، ۲۱۰، ۲۱۱، ۲۱۲، ۲۱۳، ۲۱۴، ۲۱۵، ۲۱۶، ۲۱۷، ۲۱۸، ۲۱۹، ۲۲۰، ۲۲۱، ۲۲۲، ۲۲۳، ۲۲۴، ۲۲۵، ۲۲۶، ۲۲۷، ۲۲۸، ۲۲۹، ۲۳۰، ۲۳۱، ۲۳۲، ۲۳۳، ۲۳۴، ۲۳۵، ۲۳۶، ۲۳۷، ۲۳۸، ۲۳۹، ۲۴۰، ۲۴۱، ۲۴۲، ۲۴۳، ۲۴۴، ۲۴۵، ۲۴۶، ۲۴۷، ۲۴۸، ۲۴۹، ۲۵۰، ۲۵۱، ۲۵۲، ۲۵۳، ۲۵۴، ۲۵۵، ۲۵۶، ۲۵۷، ۲۵۸، ۲۵۹، ۲۶۰، ۲۶۱، ۲۶۲، ۲۶۳، ۲۶۴، ۲۶۵، ۲۶۶، ۲۶۷، ۲۶۸، ۲۶۹، ۲۷۰، ۲۷۱، ۲۷۲، ۲۷۳، ۲۷۴، ۲۷۵، ۲۷۶، ۲۷۷، ۲۷۸، ۲۷۹، ۲۸۰، ۲۸۱، ۲۸۲، ۲۸۳، ۲۸۴، ۲۸۵، ۲۸۶، ۲۸۷، ۲۸۸، ۲۸۹، ۲۹۰، ۲۹۱، ۲۹۲، ۲۹۳، ۲۹۴، ۲۹۵، ۲۹۶، ۲۹۷، ۲۹۸، ۲۹۹، ۳۰۰، ۳۰۱، ۳۰۲، ۳۰۳، ۳۰۴، ۳۰۵، ۳۰۶، ۳۰۷، ۳۰۸، ۳۰۹، ۳۱۰، ۳۱۱، ۳۱۲، ۳۱۳، ۳۱۴، ۳۱۵، ۳۱۶، ۳۱۷، ۳۱۸، ۳۱۹، ۳۲۰، ۳۲۱، ۳۲۲، ۳۲۳، ۳۲۴، ۳۲۵، ۳۲۶، ۳۲۷، ۳۲۸، ۳۲۹، ۳۳۰، ۳۳۱، ۳۳۲، ۳۳۳، ۳۳۴، ۳۳۵، ۳۳۶، ۳۳۷، ۳۳۸، ۳۳۹، ۳۴۰، ۳۴۱، ۳۴۲، ۳۴۳، ۳۴۴، ۳۴۵، ۳۴۶، ۳۴۷، ۳۴۸، ۳۴۹، ۳۵۰، ۳۵۱، ۳۵۲، ۳۵۳، ۳۵۴، ۳۵۵، ۳۵۶، ۳۵۷، ۳۵۸، ۳۵۹، ۳۶۰، ۳۶۱، ۳۶۲، ۳۶۳، ۳۶۴، ۳۶۵، ۳۶۶، ۳۶۷، ۳۶۸، ۳۶۹، ۳۷۰، ۳۷۱، ۳۷۲، ۳۷۳، ۳۷۴، ۳۷۵، ۳۷۶، ۳۷۷، ۳۷۸، ۳۷۹، ۳۸۰، ۳۸۱، ۳۸۲، ۳۸۳، ۳۸۴، ۳۸۵، ۳۸۶، ۳۸۷، ۳۸۸، ۳۸۹، ۳۹۰، ۳۹۱، ۳۹۲، ۳۹۳، ۳۹۴، ۳۹۵، ۳۹۶، ۳۹۷، ۳۹۸، ۳۹۹، ۴۰۰، ۴۰۱، ۴۰۲، ۴۰۳، ۴۰۴، ۴۰۵، ۴۰۶، ۴۰۷، ۴۰۸، ۴۰۹، ۴۱۰، ۴۱۱، ۴۱۲، ۴۱۳، ۴۱۴، ۴۱۵، ۴۱۶، ۴۱۷، ۴۱۸، ۴۱۹، ۴۲۰، ۴۲۱، ۴۲۲، ۴۲۳، ۴۲۴، ۴۲۵، ۴۲۶، ۴۲۷، ۴۲۸، ۴۲۹، ۴۳۰، ۴۳۱، ۴۳۲، ۴۳۳، ۴۳۴، ۴۳۵، ۴۳۶، ۴۳۷، ۴۳۸، ۴۳۹، ۴۴۰، ۴۴۱، ۴۴۲، ۴۴۳، ۴۴۴، ۴۴۵، ۴۴۶، ۴۴۷، ۴۴۸، ۴۴۹، ۴۵۰، ۴۵۱، ۴۵۲، ۴۵۳، ۴۵۴، ۴۵۵، ۴۵۶، ۴۵۷، ۴۵۸، ۴۵۹، ۴۶۰، ۴۶۱، ۴۶۲، ۴۶۳، ۴۶۴، ۴۶۵، ۴۶۶، ۴۶۷، ۴۶۸، ۴۶۹، ۴۷۰، ۴۷۱، ۴۷۲، ۴۷۳، ۴۷۴، ۴۷۵، ۴۷۶، ۴۷۷، ۴۷۸، ۴۷۹، ۴۸۰، ۴۸۱، ۴۸۲، ۴۸۳، ۴۸۴، ۴۸۵، ۴۸۶، ۴۸۷، ۴۸۸، ۴۸۹، ۴۹۰، ۴۹۱، ۴۹۲، ۴۹۳، ۴۹۴، ۴۹۵، ۴۹۶، ۴۹۷، ۴۹۸، ۴۹۹، ۵۰۰، ۵۰۱، ۵۰۲، ۵۰۳، ۵۰۴، ۵۰۵، ۵۰۶، ۵۰۷، ۵۰۸، ۵۰۹، ۵۱۰، ۵۱۱، ۵۱۲، ۵۱۳، ۵۱۴، ۵۱۵، ۵۱۶، ۵۱۷، ۵۱۸، ۵۱۹، ۵۲۰، ۵۲۱، ۵۲۲، ۵۲۳، ۵۲۴، ۵۲۵، ۵۲۶، ۵۲۷، ۵۲۸، ۵۲۹، ۵۳۰، ۵۳۱، ۵۳۲، ۵۳۳، ۵۳۴، ۵۳۵، ۵۳۶، ۵۳۷، ۵۳۸، ۵۳۹، ۵۴۰، ۵۴۱، ۵۴۲، ۵۴۳، ۵۴۴، ۵۴۵، ۵۴۶، ۵۴۷، ۵۴۸، ۵۴۹، ۵۵۰، ۵۵۱، ۵۵۲، ۵۵۳، ۵۵۴، ۵۵۵، ۵۵۶، ۵۵۷، ۵۵۸، ۵۵۹، ۵۶۰، ۵۶۱، ۵۶۲، ۵۶۳، ۵۶۴، ۵۶۵، ۵۶۶، ۵۶۷، ۵۶۸، ۵۶۹، ۵۷۰، ۵۷۱، ۵۷۲، ۵۷۳، ۵۷۴، ۵۷۵، ۵۷۶، ۵۷۷، ۵۷۸، ۵۷۹، ۵۸۰، ۵۸۱، ۵۸۲، ۵۸۳، ۵۸۴، ۵۸۵، ۵۸۶، ۵۸۷، ۵۸۸، ۵۸۹، ۵۹۰، ۵۹۱، ۵۹۲، ۵۹۳، ۵۹۴، ۵۹۵، ۵۹۶، ۵۹۷، ۵۹۸، ۵۹۹، ۶۰۰، ۶۰۱، ۶۰۲، ۶۰۳، ۶۰۴، ۶۰۵، ۶۰۶، ۶۰۷، ۶۰۸، ۶۰۹، ۶۱۰، ۶۱۱، ۶۱۲، ۶۱۳، ۶۱۴، ۶۱۵، ۶۱۶، ۶۱۷، ۶۱۸، ۶۱۹، ۶۲۰، ۶۲۱، ۶۲۲، ۶۲۳، ۶۲۴، ۶۲۵، ۶۲۶، ۶۲۷، ۶۲۸، ۶۲۹، ۶۳۰، ۶۳۱، ۶۳۲، ۶۳۳، ۶۳۴، ۶۳۵، ۶۳۶، ۶۳۷، ۶۳۸، ۶۳۹، ۶۴۰، ۶۴۱، ۶۴۲، ۶۴۳، ۶۴۴، ۶۴۵، ۶۴۶، ۶۴۷، ۶۴۸، ۶۴۹، ۶۵۰، ۶۵۱، ۶۵۲، ۶۵۳، ۶۵۴، ۶۵۵، ۶۵۶، ۶۵۷، ۶۵۸، ۶۵۹، ۶۶۰، ۶۶۱، ۶۶۲، ۶۶۳، ۶۶۴، ۶۶۵، ۶۶۶، ۶۶۷، ۶۶۸، ۶۶۹، ۶۷۰، ۶۷۱، ۶۷۲، ۶۷۳، ۶۷۴، ۶۷۵، ۶۷۶، ۶۷۷، ۶۷۸، ۶۷۹، ۶۸۰، ۶۸۱، ۶۸۲، ۶۸۳، ۶۸۴، ۶۸۵، ۶۸۶، ۶۸۷، ۶۸۸، ۶۸۹، ۶۹۰، ۶۹۱، ۶۹۲، ۶۹۳، ۶۹۴، ۶۹۵، ۶۹۶، ۶۹۷، ۶۹۸، ۶۹۹، ۷۰۰، ۷۰۱، ۷۰۲، ۷۰۳، ۷۰۴، ۷۰۵، ۷۰۶، ۷۰۷، ۷۰۸، ۷۰۹، ۷۱۰، ۷۱۱، ۷۱۲، ۷۱۳، ۷۱۴، ۷۱۵، ۷۱۶، ۷۱۷، ۷۱۸، ۷۱۹، ۷۲۰، ۷۲۱، ۷۲۲، ۷۲۳، ۷۲۴، ۷۲۵، ۷۲۶، ۷۲۷، ۷۲۸، ۷۲۹، ۷۳۰، ۷۳۱، ۷۳۲، ۷۳۳، ۷۳۴، ۷۳۵، ۷۳۶، ۷۳۷، ۷۳۸، ۷۳۹، ۷۴۰، ۷۴۱، ۷۴۲، ۷۴۳، ۷۴۴، ۷۴۵، ۷۴۶، ۷۴۷، ۷۴۸، ۷۴۹، ۷۵۰، ۷۵۱، ۷۵۲، ۷۵۳، ۷۵۴، ۷۵۵، ۷۵۶، ۷۵۷، ۷۵۸، ۷۵۹، ۷۶۰، ۷۶۱، ۷۶۲، ۷۶۳، ۷۶۴، ۷۶۵، ۷۶۶، ۷۶۷، ۷۶۸، ۷۶۹، ۷۷۰، ۷۷۱، ۷۷۲، ۷۷۳، ۷۷۴، ۷۷۵، ۷۷۶، ۷۷۷، ۷۷۸، ۷۷۹، ۷۸۰، ۷۸۱، ۷۸۲، ۷۸۳، ۷۸۴، ۷۸۵، ۷۸۶، ۷۸۷، ۷۸۸، ۷۸۹، ۷۹۰، ۷۹۱، ۷۹۲، ۷۹۳، ۷۹۴، ۷۹۵، ۷۹۶، ۷۹۷، ۷۹۸، ۷۹۹، ۸۰۰، ۸۰۱، ۸۰۲، ۸۰۳، ۸۰۴، ۸۰۵، ۸۰۶، ۸۰۷، ۸۰۸، ۸۰۹، ۸۱۰، ۸۱۱، ۸۱۲، ۸۱۳، ۸۱۴، ۸۱۵، ۸۱۶، ۸۱۷، ۸۱۸، ۸۱۹، ۸۲۰، ۸۲۱، ۸۲۲، ۸۲۳، ۸۲۴، ۸۲۵، ۸۲۶، ۸۲۷، ۸۲۸، ۸۲۹، ۸۳۰، ۸۳۱، ۸۳۲، ۸۳۳، ۸۳۴، ۸۳۵، ۸۳۶، ۸۳۷، ۸۳۸، ۸۳۹، ۸۴۰، ۸۴۱، ۸۴۲، ۸۴۳، ۸۴۴، ۸۴۵، ۸۴۶، ۸۴۷، ۸۴۸، ۸۴۹، ۸۵۰، ۸۵۱، ۸۵۲، ۸۵۳، ۸۵۴، ۸۵۵، ۸۵۶، ۸۵۷، ۸۵۸، ۸۵۹، ۸۶۰، ۸۶۱، ۸۶۲، ۸۶۳، ۸۶۴، ۸۶۵، ۸۶۶، ۸۶۷، ۸۶۸، ۸۶۹، ۸۷۰، ۸۷۱، ۸۷۲، ۸۷۳، ۸۷۴، ۸۷۵، ۸۷۶، ۸۷۷، ۸۷۸، ۸۷۹، ۸۸۰، ۸۸۱، ۸۸۲، ۸۸۳، ۸۸۴، ۸۸۵، ۸۸۶، ۸۸۷، ۸۸۸، ۸۸۹، ۸۹۰، ۸۹۱، ۸۹۲، ۸۹۳، ۸۹۴، ۸۹۵، ۸۹۶، ۸۹۷، ۸۹۸، ۸۹۹، ۹۰۰، ۹۰۱، ۹۰۲، ۹۰۳، ۹۰۴، ۹۰۵، ۹۰۶، ۹۰۷، ۹۰۸، ۹۰۹، ۹۱۰، ۹۱۱، ۹۱۲، ۹۱۳، ۹۱۴، ۹۱۵، ۹۱۶، ۹۱۷، ۹۱۸، ۹۱۹، ۹۲۰، ۹۲۱، ۹۲۲، ۹۲۳، ۹۲۴، ۹۲۵، ۹۲۶، ۹۲۷، ۹۲۸، ۹۲۹، ۹۳۰، ۹۳۱، ۹۳۲، ۹۳۳، ۹۳۴، ۹۳۵، ۹۳۶، ۹۳۷، ۹۳۸، ۹۳۹، ۹۴۰، ۹۴۱، ۹۴۲، ۹۴۳، ۹۴۴، ۹۴۵، ۹۴۶، ۹۴۷، ۹۴۸، ۹۴۹، ۹۵۰، ۹۵۱، ۹۵۲، ۹۵۳، ۹۵۴، ۹۵۵، ۹۵۶، ۹۵۷، ۹۵۸، ۹۵۹، ۹۶۰، ۹۶۱، ۹۶۲، ۹۶۳، ۹۶۴، ۹۶۵، ۹۶۶، ۹۶۷، ۹۶۸، ۹۶۹، ۹۷۰، ۹۷۱، ۹۷۲، ۹۷۳، ۹۷۴، ۹۷۵، ۹۷۶، ۹۷۷، ۹۷۸، ۹۷۹، ۹۸۰، ۹۸۱، ۹۸۲، ۹۸۳، ۹۸۴، ۹۸۵، ۹۸۶، ۹۸۷، ۹۸۸، ۹۸۹، ۹۹۰، ۹۹۱، ۹۹۲، ۹۹۳، ۹۹۴، ۹۹۵، ۹۹۶، ۹۹۷، ۹۹۸، ۹۹۹، ۱۰۰۰، ۱۰۰۱، ۱۰۰۲، ۱۰۰۳، ۱۰۰۴، ۱۰۰۵، ۱۰۰۶، ۱۰۰۷، ۱۰۰۸، ۱۰۰۹، ۱۰۱۰، ۱۰۱۱، ۱۰۱۲، ۱۰۱۳، ۱۰۱۴، ۱۰۱۵، ۱۰۱۶، ۱۰۱۷، ۱۰۱۸، ۱۰۱۹، ۱۰۲۰، ۱۰۲۱، ۱۰۲۲، ۱۰۲۳، ۱۰۲۴، ۱۰۲۵، ۱۰۲۶، ۱۰۲۷، ۱۰۲۸، ۱۰۲۹، ۱۰۳۰، ۱۰۳۱، ۱۰۳۲، ۱۰۳۳، ۱۰۳۴، ۱۰۳۵، ۱۰۳۶، ۱۰۳۷، ۱۰۳۸، ۱۰۳۹، ۱۰۴۰، ۱۰۴۱، ۱۰۴۲، ۱۰۴۳، ۱۰۴۴، ۱۰۴۵، ۱۰۴۶، ۱۰۴۷، ۱۰۴۸، ۱۰۴۹، ۱۰۵۰، ۱۰۵۱، ۱۰۵۲، ۱۰۵۳، ۱۰۵۴، ۱۰۵۵، ۱۰۵۶، ۱۰۵۷، ۱۰۵۸، ۱۰۵۹، ۱۰۶۰، ۱۰۶۱، ۱۰۶۲، ۱۰۶۳، ۱۰۶۴، ۱۰۶۵، ۱۰۶۶، ۱۰۶۷، ۱۰۶۸، ۱۰۶۹، ۱۰۷۰، ۱۰۷۱، ۱۰۷۲، ۱۰۷۳، ۱۰۷۴، ۱۰۷۵، ۱۰۷۶، ۱۰۷۷، ۱۰۷۸، ۱۰۷۹، ۱۰۸۰، ۱۰۸۱، ۱۰۸۲، ۱۰۸۳، ۱۰۸۴، ۱۰۸۵، ۱۰۸۶، ۱۰۸۷، ۱۰۸۸، ۱۰۸۹، ۱۰۹۰، ۱۰۹۱، ۱۰۹۲، ۱۰۹۳، ۱۰۹۴، ۱۰۹۵، ۱۰۹۶، ۱۰۹۷، ۱۰۹۸، ۱۰۹۹، ۱۱۰۰، ۱۱۰۱، ۱۱۰۲، ۱۱۰۳، ۱۱۰۴، ۱۱۰۵، ۱۱۰۶، ۱۱۰۷، ۱۱۰۸، ۱۱۰۹، ۱۱۱۰، ۱۱۱۱، ۱۱۱۲، ۱۱۱۳، ۱۱۱۴، ۱۱۱۵، ۱۱۱۶، ۱۱۱۷، ۱۱۱۸، ۱۱۱۹، ۱۱۲۰، ۱۱۲۱، ۱۱۲۲، ۱۱۲۳، ۱۱۲۴، ۱۱۲۵، ۱۱۲۶، ۱۱۲۷، ۱۱۲۸، ۱۱۲۹، ۱۱۳۰، ۱۱۳۱، ۱۱۳۲، ۱۱۳۳، ۱۱۳۴، ۱۱۳۵، ۱۱۳۶، ۱۱۳۷، ۱۱۳۸، ۱۱۳۹، ۱۱۴۰، ۱۱۴۱، ۱۱۴۲، ۱۱۴۳، ۱۱۴۴، ۱۱۴۵، ۱۱۴۶، ۱۱۴۷، ۱۱۴۸، ۱۱۴۹، ۱۱۵۰، ۱۱۵۱، ۱۱۵۲، ۱۱۵۳، ۱۱۵۴، ۱۱۵۵، ۱۱۵۶، ۱۱۵۷، ۱۱۵۸، ۱۱۵۹، ۱۱۶۰، ۱۱۶۱، ۱۱۶۲، ۱۱۶۳، ۱۱۶۴، ۱۱۶۵، ۱۱۶۶، ۱۱۶۷، ۱۱۶۸، ۱۱۶۹، ۱۱۷۰، ۱۱۷۱، ۱۱۷۲، ۱۱۷۳، ۱۱۷۴، ۱۱۷۵، ۱۱۷۶، ۱۱۷۷، ۱۱۷۸، ۱۱۷۹، ۱۱۸۰، ۱۱۸۱، ۱۱۸۲، ۱۱۸۳، ۱۱۸۴، ۱۱۸۵، ۱۱۸۶، ۱۱۸۷، ۱۱۸۸، ۱۱۸۹، ۱۱۹۰، ۱۱۹۱، ۱۱۹۲، ۱۱۹۳، ۱۱۹۴، ۱۱۹۵، ۱۱۹۶، ۱۱۹۷، ۱۱۹۸، ۱۱۹۹، ۱۲۰۰، ۱۲۰۱، ۱۲۰۲، ۱۲۰۳، ۱۲۰۴، ۱۲۰۵، ۱۲۰۶، ۱۲۰۷، ۱۲۰۸، ۱۲۰۹، ۱۲۱۰، ۱۲۱۱، ۱۲۱۲، ۱۲۱۳، ۱۲۱۴، ۱۲۱۵، ۱۲۱۶، ۱۲۱۷، ۱۲۱۸، ۱۲۱۹، ۱۲۲۰، ۱۲۲۱، ۱۲۲۲، ۱۲۲۳، ۱۲۲۴، ۱۲۲۵، ۱۲۲۶، ۱۲۲۷، ۱۲۲۸، ۱۲۲۹، ۱۲۳۰، ۱۲۳۱، ۱۲۳۲، ۱۲۳۳، ۱۲۳۴، ۱۲۳۵، ۱۲۳۶، ۱۲۳۷، ۱۲۳۸، ۱۲۳۹، ۱۲۴۰، ۱۲۴۱، ۱۲۴۲، ۱۲۴۳، ۱۲۴۴، ۱۲۴۵، ۱۲۴۶، ۱۲۴۷، ۱۲۴۸، ۱۲۴۹، ۱۲۵۰، ۱۲۵۱، ۱۲۵۲، ۱۲۵۳، ۱۲۵۴، ۱۲۵۵، ۱۲۵۶، ۱۲۵۷، ۱۲۵۸، ۱۲۵۹، ۱۲۶۰، ۱۲۶۱، ۱۲۶۲، ۱۲۶۳، ۱۲۶۴، ۱۲۶۵، ۱۲۶۶، ۱۲۶۷، ۱۲۶۸، ۱۲۶۹، ۱۲۷۰، ۱۲۷۱، ۱۲۷۲، ۱۲۷۳، ۱۲۷۴، ۱۲۷۵، ۱۲۷۶، ۱۲۷۷، ۱۲۷۸، ۱۲۷۹، ۱۲۸۰، ۱۲۸۱، ۱۲۸۲، ۱۲۸۳، ۱۲۸۴، ۱۲۸۵، ۱۲۸۶، ۱۲۸۷، ۱۲۸۸، ۱۲۸۹، ۱۲۹۰، ۱۲۹۱، ۱۲۹۲، ۱۲۹۳، ۱۲۹۴، ۱۲۹۵، ۱۲۹۶، ۱۲۹۷، ۱۲۹۸، ۱۲۹۹، ۱۳۰۰، ۱۳۰۱، ۱۳۰۲، ۱۳۰۳، ۱۳۰۴، ۱۳۰۵، ۱۳۰۶، ۱۳۰۷، ۱۳۰۸، ۱۳۰۹، ۱۳۱۰، ۱۳۱۱، ۱۳۱۲، ۱۳۱۳، ۱۳۱۴، ۱۳۱۵، ۱۳۱۶، ۱۳۱۷، ۱۳۱۸، ۱۳۱۹، ۱۳۲۰، ۱۳۲۱، ۱۳۲۲، ۱۳۲۳، ۱۳۲۴، ۱۳۲۵، ۱۳۲۶، ۱۳۲۷، ۱۳۲۸، ۱۳۲۹، ۱۳۳۰، ۱۳۳۱، ۱۳۳۲، ۱۳۳۳، ۱۳۳۴، ۱۳۳۵، ۱۳۳۶، ۱۳۳۷، ۱۳۳۸، ۱۳۳۹، ۱۳۴۰، ۱۳۴۱، ۱۳۴۲، ۱۳۴۳، ۱۳۴۴، ۱۳۴۵، ۱۳۴۶، ۱۳۴۷، ۱۳۴۸، ۱۳۴۹، ۱۳۵۰، ۱۳۵۱، ۱۳۵۲، ۱۳۵۳، ۱۳۵۴، ۱۳۵۵، ۱۳۵۶، ۱۳۵۷، ۱۳۵۸، ۱۳۵۹، ۱۳۶۰، ۱۳۶۱، ۱۳۶۲، ۱۳۶۳، ۱۳۶۴، ۱۳۶۵، ۱۳۶۶، ۱۳۶۷، ۱۳۶۸، ۱۳۶۹، ۱۳۷۰، ۱۳۷۱، ۱۳۷۲، ۱۳۷۳، ۱۳۷۴، ۱۳۷۵، ۱۳۷۶، ۱۳۷۷، ۱۳۷۸، ۱۳۷۹، ۱۳۸۰، ۱۳۸۱، ۱۳۸۲، ۱۳۸۳، ۱۳۸۴، ۱۳۸۵، ۱۳۸۶، ۱۳۸۷، ۱۳۸۸، ۱۳۸۹، ۱۳۹۰، ۱۳۹۱، ۱۳۹۲، ۱۳۹۳، ۱۳۹۴، ۱۳۹۵، ۱۳۹۶، ۱۳۹۷، ۱۳۹۸، ۱۳۹۹، ۱۴۰۰، ۱۴۰۱، ۱۴۰۲، ۱۴۰۳، ۱۴۰۴، ۱۴۰۵، ۱۴۰۶، ۱۴۰۷، ۱۴۰۸، ۱۴۰۹، ۱۴۱۰، ۱۴۱۱، ۱۴۱۲، ۱۴۱۳، ۱۴۱۴، ۱۴۱۵، ۱۴۱۶، ۱۴۱۷، ۱۴۱۸، ۱۴۱۹، ۱۴۲۰، ۱۴۲۱، ۱۴۲۲، ۱۴۲۳، ۱۴۲۴، ۱۴۲۵، ۱۴۲۶، ۱۴۲۷، ۱۴۲۸، ۱۴۲۹، ۱۴۳۰، ۱۴۳۱، ۱۴۳۲، ۱۴۳۳، ۱۴۳۴،

سیستان را نیز در بر می گیرد) «دارای تعداد زیاد یهودی، عدد کمی مسیحی و طبقات مختلف زردشتی» میباشد (۱) حتی زرنج در آغاز قرن یازدهم میلادی هنوز هم مقر مسیحیان بود. در سال ۱۰۰۳/۳۹۴ این ناحیه توسط لشکر یان محمود که در میان آنها دسته‌های از طایفه هند و نیز بود، اشغال شد. و کلیسای نصاری طعمه حریق گردید (۲) در تاریخ سیستان چون در خصوص سیستم مالی و عایدات ولایت صحبت می‌شود از «مال جوالی» بحیث یک قلم عایدات نام برده می‌شود. هکذا جزیه از ذمی‌ها (به ص ۲۹ کتاب *Sistan under the Arabs* رجوع

(۱) مقدسی، ص ۳۲۳، راجع به ملاحظات عمومی در باره مسیحیان در ایران شرقی درین زمان به *Iran in Fruch Islamischer* اثر سپولر ص ص ۲۱۲ - ۱۴ رجوع شود.

(۲) در ص ۳۵۷ تاریخ سیستان که معلومات بوسورت از آن مقتبس است، تذکر داده نشده است که در میان عساکر سلطان محمود گروه هندی نیز شامل باشد، تاریخ سیستان می‌نویسد: «محمود فراز رسید با سپاه بسیار و بخلفا باد فرود آمد. دگر روز برنشست و پاره‌گینی پیرامن حصاره بگشت و نگاه کرد و تدبیر حرب و حصار شدن آغاز کرد و منجنیقها، بر نهاد و کورها بستن فرو گرفت [و] اندر پاره‌گین بر هر روی برابر ارگ منجنیقی عروس بر نهاد و بینداخت و باره از خضراء ارگ فرود افگند. محمود گفت بفال نیک آمد، ظفر مار است چون پنج روز از عید بگذشت، روز آدینه بود اندر مسجد جامع سیستان هیچکس نماز نگذارد از شکسته دلی مردمان شهر و حصار، شب شنبه بود گاه نماز خفتن بوالحسن کهنتر گفتندی عیار دوست با سعید حسین بود، در طعام بگشاد و بانگ محمود کرد و بوبکر را و گروه او را هیچ خبر نبود تا همه غلام سرای محمود بقلعه رسیدند و بر باره برآمدند و طبل زدند و بانگ محمود کردند و غارت و سوختن فرو گرفتن و بازارها و سرایها بسوختند و مسجد آدینه غارت کردند و در حلوا گران بسوختند و علوی خباز را بکشتند اندر در مسجد آدینه، و اندر کلیسا ترسا کشتند و مرد مسلمان را اندر خانه او بکشتند و بیش کسی را نکشتند که غرض غارت بودنه کشتن.» تاریخ سیستان به تصحیح بهار تهران ۱۳۱۴.

لیکن بعضی از مآخذ دیگر هنگام بحث در باب لشکریان سلطان محمود از طوایف مختلفی صحبت میکنند؛ چنانکه نظام الملک (سیاستنامه باحواش قزوینی ص ۱۰۷) گوید: «عادت سلطان محمود چنان بودی که از چند جنس لشکر داشتی چون ترک و خراسانی و عرب و هندی و دیلمی و غوری...» مترجم.

کنید) اخذ می‌شد. این حقایق چهره اوضاع مربوط به زمان مؤلف تاریخ سیستان یا سالهای نیمه قرن یازدهم میلادی را تصویر می‌کند و از موجودیت ذمی‌ها در آن زمان حکایت می‌شود و این ذمی‌ها در حقیقت زردشتیان و مسیحیان بوده‌اند. (۱)

ماری بن سلیمان، يك مؤرخ عربی مسیحی نسطوری سوریه، در کتاب المعجل (مؤلف بسال ۱۱۵۰/۵۴۵) می‌نویسد که در سال ۱۰۶۳-۷۲ میلادی در خراسان کشیشی موسوم به سبهر شوع زنبور (Sabhrisho, Zunbur) می‌زیست (۲).

حال این تبصره‌های مختصر را که محتوی مطالبی در خصوص موجودیت دین زردشتی و مسیحیت در سیستان و متضمن معلوماتی چند در مورد دیگر جوامع بزرگ ذمی از قبیل یهودی در قلمرو اسلامی است به‌تمام می‌رسانیم. يك نویسنده مقتدر در اخبار و تاریخ یهودیت موسوم به W.J. Fischle، يك مقدار مدارك قابل ملاحظه راجع به جوامع یهودی خراسان را از منابع اسلامی و عربی جمع کرده است. اما با تمام مجاهدتی که موصوف در این راه بخرج داده است، نتوانسته پرده از روی تمام معلومات مربوط به سیستان بردارد. (۳) با وجود آن موجودیت یهودان در سرزمینهای مجاور ایران شرقی و افغانستان در اوائل عهد اسلامی و در زمان قدرت ترك و تهاجمات مغول، تصدیق شده است. حتی منطقه كوچك و صعب الورد مرکزی افغانستان یعنی غور، شاهد ورود سیاحان و یا تجاریهودی میباشد. نوشته‌های جهودی - پارسی اثر (Tang - i Azao) در کوههای شرق هرات (از تاریخ ۷۳۲-۳ م. به بعد) و اشارات طبقات ناصری مؤلفه جوزجانی، راجع به یهودیت در زمان نخستین حکمروای سلسله شنسبانی غور، شاید يك هسته حقیقت

(۱) تاریخ سیستان ص ۳۵۷.

(۲) Mari Cited in Sachau' « Zur Ausbreitung des Christentums in Asien » P. 65.

(۳) یهودیان آسیای مرکزی (خراسان) در عربی قرون اوسطایی و آثار اسلامی تاریخ جهودیت

جلد هفتم نیویارک، ۱۹۴۵، صص ۲۹ - ۵۰.

تاریخی را شامل باشد.

علاوۀاً با مراجعه بشواهد تاریخی چنین معلوم می شود که تعداد یهودیان در شهرهای زرنج و بست برابر به تعداد آن طایفه در هرات و بلخ و باغزنه بوده است. راههای تجارتهی که از سیستان و الرخج می گذشت و پارس را با کناره های قلمرو هندی ارتباط می بخشید، بقدر کافی راجع به موجودیت این فرقه ایضاحاتی در اختیار مامی گذارد. مدارکی که این احتمال را به اثبات برساند، شاید در آینده از منابع عربی و منابع کتیبه یی بحصول پیوندد.

نویسنه

جناب ش

شعبه زبان در

عنوان (فن مع

بناک از مطا

ادب بدین و

آینده نیز از یر

برای بررسی

دوره طولانی

مکان دور و دراز

مکان مختلف که

بها و بعضی با آ

تاریخ کرده بود

با خود از آنها

مترقی نیست که

در طایق سنن فر

نویسند و آمی

فن معماری کورگانیان

نویسنده: شریف حسین قاسمی از پوهنتون دهلی

جناب شریف حسین قاسمی یکتن از خوانندگان گرامی ادب که در شعبه زبان دری پوهنتون دهلی تدریس میفرمایند، مضمونی را به عنوان (فن معماری کورگانیان) به اداره مجله ادب فرستاده اند، که اینک از مطالعه خوانندگان محترم گزارش می یابد. مدیریت مجله ادب بدین وسیله از ایشان ابراز امتنان نموده و امیدوار است که در آینده نیز ازین گونه همکاری های ایشان مستفید شود. « اداره »

برای بررسی فن کورگانیان لازم است که سالهای زیادی به عقب برگردیم این دوره طولانی، دوره ایست که فن معماری مسلمانان یا فن معماری اسلامی بجایهای دور و دراز مسافرت نمود و مسلمانان فن معماری خود را از مردمها، نژاد و ملت های مختلف که دارای طبیعت ممتاز و سنن گوناگون معماری بودند و در طی یورشها و بعدش با آنها برخورد کردند، الهام گرفتند. علامتها و اجزائی را که از آنها اخذ و اقتباس کرده بودند مطابق احتیاج و ضرورت های خودشان ترمیم و تغییر کردند و در اینه خود از آنها استفاده زیاد نمودند. این فن معماری اسلامی تابع هیچ قانون و دستوری نیست که در قرآن کریم یا حدیث آمده باشد تا هم این ساختمانها در سراسر جهان مطابق سنن فن معماری که در طی زمان دراز تکامل یافته بوجود آمده اند؛ برای ترکیب و آمیزش این شیوه معماری میتوان گفت که معماری مسلمانان از

عرب شروع شده در قسطنطنیه و شام و ایران و افریقای شمالی و اسپانیا و آسیای مرکزی مراحل تکامل را طی کرده در هندوستان بعنوی زیبایی فنی فرا رسید . فن معماری هندو اسلامی در هند موقعی آغاز شد که دهلی در قرن دوازدهم میلادی تحت فرمانروائی مسلمانان در آمد و تا انحطاط کور گانیان در قرن نوزدهم میلادی ادامه یافت . تاریخ فن معماری هندو اسلامی در هند معمولاً به سه دوره جامع و واضح منقسم کرده می شود .

ساختمانهائی که به سرپرستی سلاطین دهلی بنا شدند متعلق بدوره اول میباشند از دوره قطب الدین ایبک قبل از کور گانیان پنج سلسله پادشاهان بر هند حکمروائی کردند و هر یک از آنها در دوره سلطنت خود ساختمانها مطابق میل و سلیقه خود دبناء نمودند . این ساختمانها از لحاظ طرح و مصالح ساختمانی و تزئینات و خط کتیبه ها از همدیگر فرق زیاد دارند و بسیار متنوع میباشند .

هنگامیکه این پادشاهان در دهلی به سرپرستی فن معماری اشتغال داشتند ، والی ها که از طرف ایشان تعیین شده بودند در ولایت های مختلف خود شان عهده تشویق فن معماری را برداشتند و در این زمینه خدمات شایانی را انجام دادند روش معماری ایالتی این والی ها و فن معماری پادشاهان دهلی هم فرق دارد بنا بر این ، این روش معماری ایالتی مربوط بدوره دوم فن معماری هند و اسلامی بشمار میرود .

فن معماری و روش ابنیه تیموریان که از فن معماری پیشین زیاد متنوع هست بدوره سوم وابسته میباشد و این فن معماری کور گانیان هم در دوره دسته بندی شد : دوره اول مربوط به ابنیه شاهنشاه اکبر و بناهای شاهان دیگر که بعد از اکبر زمام دولت را در دست داشتند متعلق به دوره دوم میباشند . حقیقت این است که فن معماری تیموریان در هند با اکبر شروع می شود چونکه شاهنشاه بابر و پسرش

همایون اینقدر در استحکام دولت اشتغال داشتند که فرضی برای بنا کردن ساختمانها نیافتند. بطورمجملمی توان گفت که اکبر در ابنیه خود شیوه بومی را زیاد پی برد و دیگران در ساختمانهای خودشان سنن معماری ایران را زیاد رعایت کردند، بيمورد نیست اگر گفته شود که فن معماری کورگانیان هند تکمیل از اختلاط شیوه معماری هندی و اسلامی با ایرانی و افغانی و ترکستانی میباشد.

برای مشاهده بهترین اشکال معماری شاهنشاه اکبر باید بفتحپور سیکری رفت که پایتخت او بود و ابنیه بی شمار که بوسیله این امپراطور ساخته شده اند تا حال نگهداشته شده. اکبر رویه آزاد اردولت خود را انتخاب کرد و همین رویه آزادانه و سیکولار در تمام کارهای او نفوذ دارد.

تقریباً تمام ابنیه اکبر با سنگ سرخ ریگی ساخته شده که در نزدیک فتحپور سیکری یافت میشود.

مرمر سفید فقط برای برجستگی در میان گذاشته شده، ساختمانهایش عموماً تیری هستند و همین سبک در هند از زمان قبل متداول بود. گنبد های ساختمانش کوتاه میباشند که بدون تکنیک گنبد دو تایی ساخته می شد و قبل از گورگانیان در ابنیه شاهان پیشین رواج داشت، دیوار کوبهای سنگی که قبلاً در ساختمانهای چوبی اینجا رواج داشت سقف هارا نگاه میدارند. اکبر از نقاشی و خشت کاشی ساختمانهای خود را مزین نمود که قبلاً نیز در هند رواج داشت، بهر حال چنانکه قبلاً گفته شد اکبر از سنن معماری هند زیاد استفاده کرده و باختلاط و ترکیب نمونه ها و طرزهای معماری هندی و اسلامی، یک شیوه جالب و فوق العاده را بوجود آورد که مخصوص باوست و قبل از او و هم در زمان بعد کسی این قرینه و تناسب را نشان نداد.

دوره دوم گورگانیان که در آن نفوذ ایرانی زیاد مشاهده می شود با شاهنشاه

جهانگیر پسر اکبر آغاز می شود. علامت های مخصوص معماری این دوره که طرز معماری ایرانی را یاد آوری میکنند در مقبره های یون که در زمان امپراطور اکبر بوسیله ما درش ساخته شده نمایان میباشند، براون باستان شناس معروف اروپائی درباره این مقبره چقدر درست گفته که این مقبره قبل از وقت بوجود آمد چونکه سنن و روایات که در این معرفی شده حقیقتاً در سالهای آتیه بعد از وفات اکبر در ساختمانهای گورگانیان ترکیب شده باوج رسیدند. چنانکه گفته شد اکبر در اینه خود شیوه ای را بکار برد که از طرز این مقبره اختلاف نمایان دارد ولی جانشین هایش کاملاً از همین طرز و شیوه مقبره های یون استفاده کردند که آنرا در تاریخ معماری هند منفرد ساخته.

اگر برای اصل جزئیات تازه ساختمانهای این دوره جو یا شویم معلوم می شود که تصورش از فن معماری ایرانی گرفته شده. علامتها که گورگانیان از فن معماری ایران اقتباس کرده در هند معرفی کردند باینقرار میباشند:

تا حال هیچ جا، ولی تنها در ایران گنبد پیازی شکل که با تکنیک گنبد دو تائی ساخته می شود، بوجود نیامده بود. برای نگاهداری این نوع گنبد، گنبدی دیگر از داخل میسازند که معمولاً بوسیله تیر و شمعکهای خشتی به گنبد خارجی متصل می شود. و در ساخت دو پوشش علیحده دارد که در میان آنها فاصله زیاد می باشد، این نوع گنبد با آن کوتاه که قسمت پائینش پهن می باشد و در هند متداول بود کاملاً فرق دارد. مزید بر آن بهم فشردگی سرش و گلدسته زینت بالای سقف بگنبد قرن پانزدهم تیموریان ایران را یاد آوری میکند. پس میتوان گفت که این طرز گنبد از همان جا اقتباس شده. باید اقرار کرد که اگر در مقبره های یون گنبد را باین طرز ساخته نشده بودند، مقبره جهانگیر در لاهور و تاج محل در آگره و مسجد جامع در دهلی هم گنبد موقر این نوع را نمی داشتند، همین طور فقط در ایران ساختن محراب

بزرگ و باند معمول بود که بوسیله اش منظره سردر را مجلل و وقرب وجود میاوردند. گورگانیان هند همه سردرهای ابنیه خود را باین نوع طاقهای بزرگ و مرتفع مجهز کردند. این نوع سردرها در تاج محل و جامع مسجد دهلی و در عمارت‌های دیگر گورگانیان دیده می‌شوند. و این هم فقط در ساختمان‌های شاهان ایران بود که ترکیب طاقهای هشت گوشه و دالان و راهروها ترتیب درونی ساختمان میکردند. در تقلید همین شیوه گورگانیان نیز مقبره‌های خودشان را بنا نمودند و رواج ساختن یک طاق که قبلاً مقبره بر آن مشتمل بود متروک شد. یکی دیگر از خصائص معماری گورگانیان در فن معماری هند و اسلامی اختراع دیوار است که دور مقبره‌ها ساخته می‌شود. حالانکه دیوار این نوع در مقبره‌های لودی‌ها که قبل از تیموریان حکمرانی کردند، دیده میشود ولی طرح باغها در پیرامون ساختمانها و این دیوارها با دروازه‌های خیلی بزرگ و پر شکوه اختراع تیموریان میباشد که نخست در مقبره همایون در دهلی معرفی شده بود. بنای سردر مجلل و باشکوه در میان سه طرف در این دوره رواج یافت حقیقت اینست که سردرهای تیموریان یکی از مهم ترین موفقیت معماری ایشان بشمار میرود. دروازه‌های قصرها یا قلعه‌ها یا دروازه‌های عادی کاروانسراها یا هنر مندی بنا شده‌اند که در میان اینها می‌توان امتیاز کرد. همین طور باغهای گورگانیان از لحاظ طرح و نقشه اقتباس باغهای ایران و افغانستان میباشد و همه مقبره‌های ایشان در میان باغهای قشنگ و زیبا جا گرفته‌اند. این باغها عموماً در طرح با یکدیگر فرق زیاد نمی‌کنند. این نوع باغ را چهار باغ می‌نامند که دارای چمن کاریها، راهروها از سنگ ریزه‌های قرمز و جاده‌های سنگی و حوضها و فواره‌های متعدد میباشد، بهترین نمونه باغ این نوع در تاج محل احداث شده که زیبایی و صفا نا پذیر تاج محل را دو چند کرده. حالانکه در هند از زمان قبل رواج درست کردن باغها بود ولی این شاهنشاه

باب کارگران
سپهان (ولایتی)
سپهان را باختر
گانیان قوه اخ
گران با هنر هند
گری کردند
سنگ و سنگ
گواهی میده
اندر، بانر کیس
گانیان سبک نو
سپان این سبک
شاهکاری مع
باید باشد و بان
ان گور گانیان
تا امروز در

بابر بود که باغهایی را صنعتی علیحده و مهم برای ساختن بناهای قسمتی ناگزیر ساخت. گذشته از این همه علامت‌های مخصوص که ابتکار گور گانیان در فن معماری هند و اسلامی بشمار میرود سلیقه تزئین و سبک آرایش بناهاست. قبلاً تنها گچ بری و موزائیک برای تزئین ابنيه در هند رواج داشت چنانکه در ساختمانهای پادشاهان دهلی برخوردار می‌شود. اکبر در بناهای خود که کاملاً با سنگ سرخ ریگی بنا شدند فقط نقاشی را اختراع نمود ولی در ابنيه جا نشین هایش از منبت کاری که آنرا در انگلیسی Pieladura مینامند زیاد استفاده کردند. لازم بتذکر می‌باشد که منبت کاری دوره های قبل با آنچه که در زمان شاهنشاه جهانگیر صورت گرفت فرق نمایان دارد باین معنی که قبلاً از قطعات سنگهای درشت نادر و کمیاب مانند سنگهای لاجوردی و فیروزه و غیره در سنگ مرمر برای تزئین بکار برده میشد اما از دوره جهانگیر به بعد از سنگهای گرانبها چون فیروزه و عقیق و زمرد برای منبت کاری نازک و لطیف استفاده میشد. طرح نقاشی که در منبت کاری بکار رفته عبارتست از درخت سرو و بوته های گل و درخت میوه و همچنین نقوش از گلاب پاش و غیره، کارهای برجسته تزئینی با گچ در ابنيه این دوره بسیار کم است. اما سنگهائی که در منبت کاری و در خود ساختمانها بکار برده شده بقدری عالی جلا و صیقلی شده که بینه برای لحظه ای تصور میکنند در ساختمانی از آئینه قدم گذارده میتواند عکس خود را در آن مشاهده کند. سنگهای بارنگهای گوناگون و تیره و روشن چون مرمر سفید، سنگ موسی، سنگ سرخ و زرد و آبی و لاجوردی و غیره طوری در این ساختمانها بکار برده شده که اثر شگرفی به این منبت کاری میبخشد.

باید یاد آور شویم که با وجود تقلید سنن ایرانی و افغانی گور گانیان در ساختمانهای خود نتوانستند از سبک معماری هند صرف نظر بکنند. چهارطاقیهای برجسته و زیبا که عموماً بر گوشه ها و بالای مینارهای ابنيه این شاهان قرار دارند کار هنرمندانه

وجالب کارگران هندی میباشد. تصور این چهارطاقیها اصلاً از چترهای ابنیه راجستھان (ولایتی در هند) گرفته شده و حقیقت است که نمونه چترهای فن معماری راجستھان را با اختراع این چهارطاقیها نه فقط شکلی شائسته و با شکوه دادند بلکه گورگانیان قوه اختراع خودشان را هم نشان دادند. گذشته ازین، فقط برای کارگران باهراهند امکان داشت که ایشان در این ساختمانها بان استادی و مهارت سنگ کاری کردند که يك موهب نمی تواند از میان سنگهاراه یابد و همین طور آمیزش مرمر سفید و سنگ سرخ ریگی سلیقه خوب و قرینه شایان و مهارت کارگران عالی هند را گواهی میدهد.

بالاخر، با ترکیب و اختلاط سنن و شیوه معماری هندی و اسلامی یا ایرانی و افغانی گورگانیان سبک نو را در فن معماری هند و اسلامی معرفی نمودند و در بنای تاج محل این سبک بتکمیل رسید و بوسیله همین شیوه مخلوط هند و ایرانی تاج محل یکی از شاهکاری معماری جهان بشمار میرود. مسلم است که چیزیکه پسندیده همه مردمان میباشد و با تکنیک جالب درست میشود باسانی محو نمی شود. چون فن معماری گورگانیان همین خصوصاً بص مخصوصی زیبایی و دلکشی را مجسم میسازد، نفوذش تا امروز در ساختمانهای دوره حاضر هویدا است.

شماره
بانی قسمی ناگزیر
گورگانیان در فن معماری
ست. قلاً تنها
در ساختمانهای
سنگ سرخ ریگی
هایش از منبت کاری
لازم بنده که میباید
گیر صورت گرفت
رو کباب مانند
کار برده میشد اما
سرد برای منبت
کاری بکار رفته
از گلاب پاش
کم است. اما سنگ
ری عالی جلا و صیقل
دم گذارده میتوان
گون و تیره و روشن
لاجوردی و غیره
بیت کاری میکنند
گورگانیان در ساختن
هارطاقیهای برج
قرار دارند کار

متن بیانیۀ میرمن عفاف درباره مقایسه فرخی

وابونواس

میرمن عفاف محصل جمهوریت متحد عرب در پوهنتون کابل بروز سه شنبه ۶ دلو کنفرانس خود را درباره (مقایسه فرخی سیستانی و ابونواس) در اتاق کنفرانسهای پوهنحی ادبیات و علوم بشری ایراد کرد. نخست پوهاند میرحسین شاه معاون پوهنحی میرمن عفاف را به حضار معرفی نموده و از زحمت کشی های موصوف و نیز از همکاریهای استادان پوهنحی ادبیات یاد آوری نموده و زحمت ویرا در پوهنحی ادبیات مثمر و با نتیجه خواندند. پوهاند میرحسین شاه در پایان بیانیه مختصرشان از میرمن عفاف خواستند تا کنفرانس خود را ایراد کنند. میرمن عفاف که در دوره دکتورای خود کار میکنند رساله دکتورای خود را درباره فرخی تهیه میدارند، و روی همین منظور میرمن عفاف به اساس قرارداد فرهنگی مملکتین مدت سه سال در پوهنحی ادبیات پوهنتون کابل مشغول تحقیق و تتبع شده و نتایج تحقیقات خود در این محفل ارائه داشتند. میرمن عفاف بعد از عودت به کشورش از رساله خود دفاع خواهند کرد.

درین محفل سفیر کبیر جمهوریت متحد عرب استادان و شاگردان پوهنحی ادبیات و علوم بشری و نیز اعضای سفارت کبرای جمهوریت متحد عرب اشتراک داشتند.

اینک متن بیانیۀ میرمن عفاف در همین شماره به مطالعه خوانندگان ادب تقدیم میشود. اداره

استادان محترم و حضار گرامی :
 از وقتیکه بدرجه ماستری در باره استاد عنصری بلخی از پوهنتون قاهره نایل
 گردیدم، این آرزو را بدل می پروردم که بدرجه داکتری در باره استاد فرخی
 سیستانی نیز چنانکه باید کامیاب شوم چه این دو شاعر افغان که باهم معاصر بودند ،
 اگرچه در بین زبان و اسلوب شان اختلاف موجود است ، ولی از بسیاری جهات
 قدری مشترک هم دارند و مکمل یکدیگر شمرده میشوند .
 و بالاخره بیاری و کمک های فراوان و گوناگون استاد دانشمند غلام سرور همایون
 بترجمه دیوان فرخی و استخراج شخصیت از منبع اصل و موثوق آن یعنی از
 دیوانش و نوشتن رساله در باره زندگی و شعر او موفق شدم . و این رساله در سه بخش
 بزرگ است بترتیب ذیل :

۱ - عصر فرخی سیستانی

۲ - شرح احوال وی

۳ - شعر او

۱ - بخش اول رساله دارای چهار فصل گردیده بترتیب ذیل :

فصل اول - اوضاع سیاسی دولت غزنویان .

فصل دوم - جامعه فرخی

فصل سوم - وضع علوم در عصر او .

فصل چهارم - راجع بشخصیت سلطان محمود .

۲ - بخش دوم رساله مشتمل بر پنج فصل میباشد :

فصل اول - ابتدای کار فرخی .

فصل دوم - فرخی شاعر در باره .

فصل سوم - احوال خصوصی او .

فصل چهارم - مقایسه فرخی با ابونواس شاعر در باره هارون الرشید .

فصل پنجم - ممدوحان فرخی .

۳ - بخش سوم رساله دارای شش فصل گردیده :

فصل اول - تجلی اوضاع و احوال عصر سلطان محمود در شعر فرخی .

فصل دوم - شعرا و

فصل سوم - زبان و اسلوب وی .

فصل چهارم - اثر ثقافت عربی بر شعر فرخی .

فصل پنجم - فرخی و دیگر گویندگان و اثر او بر شعرا .

فصل ششم - بعضی نکات انتقادی .

درین مجلس عالی و محترم میخواستم خلاصه رساله خود را بخوانم، ولی برای اینکه شنوندگان محترم از زبان دری شکسته من ملول نگردند و بمنظور اجتناب کردن از تفصیل بخواندن بعضی افکار که در لابلای رساله گنجانیده شده اکتفا میکنم . ابوالحسن علی بن جولوغ فرخی باشاهان و شاهزادگان خانواده غزنوی مدت درازی تقریباً سی سال ارتباط داشت، یعنی از هنگام آمدن او از چغانیان در حدود سال «سه صد و هشتاد و هفت» هجری تا حین وفاتش که بنا بر قول مؤرخین در سال چهار صد و بیست و نه اتفاق افتاد.

در دیوان فرخی «دو صد و چهارده» قصیده مدحیه غیر از سه ترجیع بند و بعضی قطعات و رباعیات باقی مانده است. فرخی از سلاطین و امرای غزنوی سلطان محمود و امیر محمد و سلطان مسعود و امیر یوسف را مدح نمود. و در بسیاری از آنچه که سروده است مخصوصاً در مدح خود در اجمع با امیر محمد بتوقیق دست یافته است. شاعر ما از سیستان در طلب ممدوح بچغانیان مهاجرت کرده و سپس بدر بار سلطان محمود در نیشاپور پایتخت خراسان روی نهاد .

درین مورد بعضی وجوه شباهت با شاعری دیگر وجود دارد که از مصر بیغداد در قرن دوم هجری مهاجرت کرد و به همراه خلفا و امرا داخل صحبت شده. و این شاعر ابوعلی حسن بن هانی بوده که جوانب زندگی او نزد شاعر مورد بحث ما که راه سلاطین و امراء غزنه را در پیش گرفته پوشیده نبود.

و هر گاه بکشیم وجوه شباهت و اختلاف ظاهری بین دربار عباسیان در بغداد در قرن دوم هجری و دربار غزنویان در قرن چهارم و اوایل پنجم هجری را تعیین و تحریر کنیم درمی یابیم که هارون الرشید دو پسر داشت، یکی امین و دیگری مامون و هر دو امیرزاده يك مادر نبودند، زیرا که مادر مامون خراسانی الاصل و مادر امین از هاشمیان میباشد و هاشمیان نسبت بامین تعصب زیاد داشتند که سبب شدند هارون امین را ولی عهد اول خود و مامون را ولی عهد دوم بسازد. در عین حال هارون الرشید میدانست که امین مستحق ولایت عهد نیست، زیرا که مامون نسبت بامین بزرگتر بود، چنانچه مؤرخین از لیاقت و ذکاوت او توصیف کرده اند، گردیزی درین باب مینویسد:

مامون اندر خراسان عدل بگستر دورسم های نیکو نهاد و بشهر مروا ندر سرای شایگان بنشست و هر روز اندر مسجد جامع آمدی و مظالم کردی و علما و فقهارا بنشانندی و سخن متظلمان بشنیدی و دادایشان بدادی و یکساله خراج بخشیدی و محمد الامین بیغداد بطرب مشغول شد، همه کار پادشاهی به فضل بن الربیع بود و روزها بگذشتی که کس او را ندیدی از مستی و لهو.

و فضل بن الربیع دل امین بر مامون تباہ کرده و او را از عهد بگردانید. و امین قصد آن کرد که ولیعهدی مرپسر خویش را کند و مامون را خلع کرد. (۱)

و این حادثه سبب منازعه بین دو برادر که در حقیقت بین عرب و عجم بوده شد و منجر بد خول سپاهیان مامون بیغداد و قتل محمد الامین و پیروزی عجمها بر عربها

گردید. و در او آخر قرن چهارم و اوایل قرن پنجم وضعیت غزنه از بغداد تفاوتی نداشت چه سلطان محمود و پسر داشت محمد و مسعود، مسعود ولی عهد پدرش بود و اکثر لشکریان بواسطه قوت و شجاعت مسعود و این که سنش از محمد بیشتر بود با او تمایل داشتند (۱)

امیر مسعود مرد دلاور و شجاع بود و بیهقی درین باب مینویسد:

«بشکار شیر و دیگر شکارهای رفت و چهار شیر را بدست خویش کشت و در شجاعت آیتی بود.» (۲) ولی سلطان در او آخر چندان بر مسعود بدگمان بود که مراتب آزرده‌گی خود را در اصفهان به او خبر داد و محرومیت او را از حقوق سلطنت به مردم اعلان کرد و ولایت عهد را بمحمد سپرده و او را بر مسعود ترجیح داد.

در عین حال سلطان همیشه میگفت «که میدانم که مسعود سلطنت را بمحمد نمی‌گذارد، اما چه میشود تا زنده ام روزی چند محمد را بناز و آسوده بینم» امیر محمد بله و ولعب مشغول و از تدبیر ملک غافل بود و ازین رو لشکرش در خلع او همدستان شدند. (۳) و او را در شب عید (چهار صد و بیست و یک) هجری در قلعه تکین آباد محبوس کردند و این منازعه مثل سابقش که در بغداد بوده، منازعه بین دو برادر امادر اصل جنگ بین پدریان و پسریان بوده که منجر به پیروزی پسریان بر پدریان گردیده.

در ضمن این کشمکشهای سخت جنگی، هر دو در بار پر از شعر او نویسنده گمان بود، چنانکه عصر هارون الرشید عصر طلایی شعر و ادب عربی بشمار میرود و ابونواس محور ادب درین عصر بوده، همچنان عصر سلطان محمود عصر طلایی شعر و ادب دری شمرده میشود و فرخی درین عصر مقامی بزرگ داشت.

بدانسان که بعضی شباهت‌های میان این دو دربار وجود دارد، پاره تشابهات بین

(۱) کتاب العبر و دیوان المبتداء والخبر ابن خلدون ص ۸۱۰ قسم چهارم.

(۲) تاریخ بیهقی، ص ۲۴۰ (۳) کتاب العبر قسم رابع ص ۸۱۰.

این دو شاعر نیز موجود است .
 یکی ازین همانند هاتشابه مدایح هر دو در باره امرای شان میباشد .
 در علاقه ابونواس بهارون الرشید میبینیم که ابونواس ندیم او نبوده ، (۱) بلکه
 شاعر مداح او بود که مدایحش میخواند و از عطایای وی مستفید میگردد . چه
 خلیفه مذکور اگر چه عشرت طلب و لذت خواه بوده ، با آنهم روزانه صدر کعت
 نماز میخواند و به حج بسیار میرفت و صد هافقیه در رکابش همیشه می بودند و وقتیکه
 موعظه از واعظان را میشنید ، سخت میگریست تاریشش ترمیشد (۲) و اگر کسی
 چنین صفات را داشته باشد شاعر مثل ابونواس ندیم و جلیس او نمیباشد .
 و سلطان محمود اگر چه از عیاشی و بزم خوشش می آمد ، ولی با آن هم خدا
 شناس و متعبد بود و در امور دین سخت پابندی داشت . همیشه بتلاوت قران کریم
 می پرداخت و در نماز بجماعت حاضر می شد . چنانچه از کاخ فیروزی تا مسجد
 عروس الفلک راهی نهانی ساخته بود که باسانی بتواند به نماز حاضر شود و در
 مسجد نیز مقصوره برای خود اختصاص داده بود ، تا بدون تشویش بعبادت پادشاه
 حقیقی جلت عظمته بپردازد . (۳) و رابطه فرخی با و رابطه شاعر مداح با سلطان
 بزرگ بود و لاجرم باید در آن ، دوستی با ترس و اجلال توام بوده باشد . اما
 رابطه او بصاحبش از ابونواس کمی وسعت داشت ، چنانکه خود او میگوید :

شاه گیتی مرا گرامی داشت	نام من داشت روز و شب بزبان
باز خواندی مرا ز وقت بوقت	باز جستی مرا زمان بزمان
گاه گفتی بیا و رود بسزن	گاه گفتی بیا و شعر بخوان
بغزل یافتم همی احسنست	بشنا یا فتمیم همی احسان (۴)

و در رابطه ابونواس به امین عاطفه سرشار بصورت برجسته بمشاهده می رسد

(۱) عبدالرحمن صدقی ، ابونواس ص ۱۶۹ (۲) عبدالرحمن صدقی ، ص ۱۶۸ .

(۳) سلطنت غزنویان ، ص ۱۳۹ (۴) دیوان فرخی ۲۶۷ -

چه امین پیش از آنکه ممدوح شاعر باشد و از صلوات و عطایای وی مستفید گردد دوست و ندیم و جلیس او بشمار میرفت. چه عیاشی و میخوارگی امین با غفلت و سؤ تدبیرش موجب شکست و سقوط او شد و یکی از موجباتی بود که به شعراء خاصه بکسی مثل ابونواس که گوینده و نوازنده بود عنایت پیدا کند. از طرف دیگر امین شعر ابونواس را سخت خوش میداشت و معبر حالت و احساسات خود میدید (۱) و فرخی بامیر محمد بسیار علاقه مند بوده و نیز از محبت و عنایت خاص این شاهزاده برخوردار شده است و در ستایش ممدوح جوان سخنی خود هر چند گاه با لهن و طرحی دیگر شعر تر میسرود و همچنان مثل ابونواس و امین عللی دیگر نیز امیر محمد و فرخی را بجانب یکدیگر میکشاند. نخست آنکه امیر محمد جوان خوشگذران طبعاً صحبت فرخی شاعر و نوازنده جوان و عشرت طلب را خریدار بود و او را بیزم و شکار میخواند حتی از خوشگذرانی این شاهزاده ابن خلدون نوشته است که بله و لعب مشغول و از تدبیر ملک غافل بود (۲) از جانبی دیگر ظاهراً امیر محمد لطف شعر فرخی را درک میکرد و سخن شناس بوده. تشابه دیگری نیز میان این دو شاعر هست و این در طبیعت شخصیت هر دو شاعر توانا بود و آن در وفای هر دو برای امرای شان که ابونواس مدتی مدید مدحت گرامین بوده و تاسالی که امین بقتل رسیده، ابونواس ازین کار دست نکشیده، حتی مرثیه مشهور او یادگار این تاریخ است و بمدح حریف و رقیب او یعنی مأمون هیچ اقدام نکرد. و همچنان فرخی بامیر محمد دل بسته بود «و شاید قدرت یافتن مسعود غزنوی و بپادشاهی رسیدن او وی را شاعر دربار مسعودی نیز کرد. این موضوع از دیوان او هم برمی آید زیرا از مجموع «دو صد و چهارده» قصیده و دیگر اشعار وی فقط ده قصیده بنام مسعود و در

(۱) عبدالرحمن صدقی ۱۹۷ و مابعدها.

(۲) کتاب العبر و دیوان المبتدا و الخبر ابن خلدون قسم چارم ۸۱۰ (۲) و در شرح ابن خلدون (۳)

ستایش او می باشد. بعلاوه از خلال اشعاری که در مدح وی سروده، چنین استنباط میشود که گویی این مدایح فقط برای ادای تکلیفی گفته شده است و یالا اقل آن روح ستایش و تجلیل صمیمانه که در مدایح امیر محمد گفته، درین اشعار نهفته و محسوس نیست» (۱) دیگر تشابه بین هر دو شاعر توانا این بود، که هر دو شاعر فرخی و ابونواس نوازنده و موسیقی دان بودند و در مجالس بزم و عیش مقامی خاص داشتند و این مهارت در شعر هر دو تاثیر کرده حتی میتوان گفت که وقتی شعر فرخی و ابونواس را میشنویم یا میخوانیم در ما حالتی بوجود می آورد، مقداری ازین تاثیر ناشی از معانی است و مقداری دیگر حاصل طرز تألیف صوتها یعنی آهنگ و وزن شعریا موسیقی الفاظ است. که بگوش ما خوش و مطبوع می خورد و در خاطر ما شور و جنبشی برمی انگیزد.

تشابهی دیگری میان این دو هست و آن در شوخی و گستاخی طبع است. هر دو شاعر از زاهدان و مفتیان ریا کار و باده نوش تمسخر میکردند و از رفتن ماه رمضان شادمان میشدند. باده را حلال شمرده و همگان را بعیش و نوش خوانده اند و در بعضی قصاید هر دو شاعر جزئیات روابط خود را با معشوقان خویش بیان کرده اند، اما ابونواس درین باب سخت مشهور است حتی میتوان گفت که او گوی سبقت را از تمام شعرار بوده است. زبان هر دو شاعر بزبان مکالمه نزدیک است و شیوه هر دو سهل ممتنع بوده، اما اختلاف میان ایشان از لحاظ هنری موجود است، فرخی شاعر درباری بوده و برسم آن زمان وظیفه خاص داشته و با سلاطین و امر او دبیران و سپاهیان سرو کار داشته و التزام موکب ایشان که در عین حال موجب تقریب بوده سود های هنری فراوان در برداشته است.

چه عبارات فرخی زیبا و الفاظ او منتخب و تعبیرات خارج از چوکات اخلاق در دیوانش بندرت دیده میشود. به این سبب بود که دیوانش از آغاز تا انجام

(۱) دکتر غلام حسین، فرخی سیستانی، ص ۱۰۰.

یکدست و یکنواخت لطیف و ملایم، و بدیع و پاک و گوارا بود.

ابونواس چنین نیست، سخن او استادانه اما دیوان او پر نشیب و فراز است و یک حالت ندارد چه ابونواس تمام زندگی او در قصور باملوک و امراء نبود، بلکه بامی فروشان و توده و مردم کوچه و بازار تماس میگرفت (۱).

به این سبب بود که الفاظ نا زیبا و فحش و دشنام و سخن بسی پروا در دیوان او کم نمی باشد.

گذشته از این تشابهات که ذکر شد، فرخی راه و روش هنر شعر ابونواس را طوری کاملاً هضم کرده و بار دیگر بازبان دری بیان داشته، که معانی ابونواس در دیوان فرخی راه یافته تا آن جای که ترجمه تحت اللفظ پاره از اشعار او را در بعضی اشعار فرخی توان دید. امثال این ها:

ابونواس درباره رفتن رمضان چنین میگوید:

ولی الصیام وجأ الفطر بالفرح - و ابدت الكأس الوان من الملح (۲) این معنی را

فرخی دوباره تکرار میکند و میگوید:

روزه از خیمه مادوش همی شد بشتاب عید فرخنده فراز آمد با جام و شراب (۳)

ابونواس در باره ماه شوال میگوید:

وانی بشهر الصوم اذبان شافت وء انك یاشوال لی لصدیق (۴)

فرخی درباره ماه مذکور میگوید:

ای رفیقان سخنی راست گویم شنوید: طبع من باری باشوال آمیخته تر (۵)

ابونواس راجع بیاده و ساقی میگوید:

فالخمیر یا قوته والكاء من لؤلؤة من كف جار یته ممشوقة القد (۶)

(۱) ط حسین حدیث الاربعا، ۱۸۰ و ۱۸۱ (۲) دیوان ابونواس ۱۰۴ (۳) دیوان فرخی ۱۵.

(۴) دیوان ابونواس ۲۰۵ (۵) دیوان فرخی ۱۵۰ (۶) دیوان ابونواس ۲۷.

فرخی درین معنی چنین میگوید :

باده صافی و پالوده و روشن چو گلاب ساقی دلبر و شایسته و شیرین چو شکر (۱)
ابونواس ساقی را چنین توصیف میکند :

سقانی من یدیه و مقلتیه من الراح المعتق شربتین

فبت مر نحا من شربتیه صریعا قدمیت بشربتین (۲)

فرخی درین معنی میگوید :

چو شب دو بهره گذشت از دو گونه مست شدم یکی ز باده و دگر ز عشق باده گسار
نشان مستی در من پدید بود و بتـــم همی نمود بچشم سیه نشان خمار (۳)
در عقیده ابونواس زندگی قلب و روح و بدن بچهار چیز مییاشد و اینک :

اربعته بحیابها قلب و روح و بدن

الماء والبستان والخمره والوجه الحسن (۴)

و این در نظر فرخی هم بسیار ضروریست اما بعقیده او سه نه چهار :

نیذ تلخ و سماع حزین و روی نیک—و بدین سه چیز بود مردم جهان را رای
مر اطیب جهان دیده این سه فرموده است تو دوستان گرانمایه راهمی فرمای (۵)

و با وجود این تشابهات از دیوان ابونواس در دیوان فرخی موضوع اقتباس

مضمون از پیشینیان و چگونگی و شرایط این کار و بحث در هنر نمایهای که درین

زمینه ممکنست و انواع سرقات و نیز اختراع و ابداع معانی و مضامین در کتابهای

بلاغت بتفصیل آمده، چند آنکه حتی اشاره بر ژوس مطالب آنها از حوصله این مختصر

بیرون است . اما غرض من آن بود که تأثیری که متقدمان در پروردن قریحه و آثار

هر شاعری دارند ، نباید فراموش شود ثانیاً هر تشابه و همانندی مضمون و معنی را

(۱) دیوان فرخی ۱۰۵ (۲) دیوان ابونواس ۴۴ .

(۳) دیوان فرخی ۱۰۹ (۴) دیوان ابونواس ۵۱ (۵) دیوان فرخی (سه صد و هفتاد و یک)

بسی تأمل بسرقت متاخر از متقدم نه باید منسوب داشت. شعر پخته و استوار فرخی و استادی او در پروراندن مضامین و ادای آنها بزبان فصیح نشان میدهد که وی علاوه بر تحصیلات ادبی، آثار پیشینیان عربی و دری را بدقت خوانده و در آن تتبع و امعان نظر کرده است زیرا از روزگاران قدیم یکی سودمندترین و بهترین راه‌های پرورش استعداد و قریحه ابداع، تأمل در آثار هنرمندان و نکته آموختن از ایشان بوده است و کسی که آثار دیگران را مطالعه و در آنها تأمل و دقت کند، بعید نیست که تحت تاثیر افکار و معنی و اسلوب بیان آنان واقع شود و گاه خود اشکارا با اقتباس و یا تقلید بپردازد. و در پایان این مقدمه شاید این کار کوچک و ناچیز با نقایص و اغلاط و اشتباهات فراوان پر بار باشد. با در نظر داشتن این حقایق از دانشمندان محترم افغانستان و محققان تاریخ و ادبیات دری توقع میرود، از رهنمائی و اصلاح و انتقاد دریغ نفرمایند تا از نصایح شان مستفید باشم. و بر خویشتن واجب میدانم که از جناب رئیس سابقه فاکولته ادبیات پوهاند مجددی و رئیس کنونی آن داکتر مجروح و معاون فاکولته ادبیات پوهاند میر حسین شاه که در طول مدت اقامت من در افغانستان از فراهم آوری هرگونه تسهیلات دریغ نکرده اند، اظهار سپاس و امتنان کنم و همچنان از استادان فاکولته ادبیات و خصوصاً داکتر جاوید که قسمتی از زین الاخبار را با من خواندند و استاد صفدر پنجشیری که بسیاری از کتابها مورد حاجت را فراهم آورده و در اختیارم گذاشته اند و استاد نگهت که در سال اخیر دستور زبان دری را بوجه نیکو و شایسته ای برایم تدریس کردند و آقای رضوی که فنون ادبی را به همراه من خواندند قلباً تشکر کنم. . . .

(و من الله التوفیق)

(شکر و سپاس از جناب رئیس سابقه فاکولته ادبیات پوهاند مجددی و رئیس کنونی آن داکتر مجروح و معاون فاکولته ادبیات پوهاند میر حسین شاه)

ادب دری در سرزمینهای دیگر

اشعاری از شاعران هندوستان

عکس رخ جانانه ام ، راز تجلی خانه ام
عالم نداندر از من ، خود شمع و خود پروانه ام
من عاشق دیوانه ام ، از رسم وره بیگانه ام
سوز و گداز شمع و خاکستر پروانه ام
نی تو ز من بیگانه ای ، نی من ز تو بیگانه ام
توزینت کا شانه ای ، من رونق ویرانه ام
من فطرتاً فرزانه ام ، در چشم تو دیوانه ام
باهر کسی وابسته ام با هر کسی بیگانه ام
هستی همه مستی من ، مستی همه هستی من
خود ساقی میخانه ام ، خود ساغر و پیمانان ام

(قمر مراد آبادی)

نازت به جان ما ست تغافل برای چیست؟
آخر نیاز مندی ما مقتضای چیست؟
ای ترک شوخ! اینهمه ناز و ادای چیست؟
بردل شکستگان ستم ناروای چیست؟
ایمان و جان و دل به ادای بی گرفته ای
آخر دگر ز طرز ستم مدعی چیست؟

زلف سیاه و کاکل پرپیچ و خال رخ
در حیرت من هنوز دلم در بلای چیست
هر ذره از جمال تو صد جلوه گاه ناز
دیوانه را هدایت هوش از برای چیست
جان حاضر است دل چو کفایت نمیکند
دیگر بگو که بوسه لب را بهای چیست
رفتم به دیرو کعبه و جستیم نیا فتم
قربان شوم حکایت آن ماسوای چیست
صد آرزوی خون شده صد گونه درد غم
جز این همه به هجر تو دل آشنای چیست
ساقی حدیث باده خدا را بگو بگو
بینی به ذوق بر لب مینا صدای چیست
چون مظهر جمال تو این جمله عالم است
اظهار بی نیازی خود از برای چیست
لطف سخن چو قدر سخن از جهان گذشت
«یکتا» به یاد رفتگان این وای وای چیست

(حضرت یکتا بهوپالی)

عشق در ذوق و عقل در نیرنگ
دوست در صلح و پاسبان در جنگ
عشق در جزبه و هزار سلوک
عشق یک نغمه و هزار آهنگ
عشق را دار و عقل را منبر
عقل در رنگ و عشق خود بی رنگ

مسند عقل بر لب سا حل
عشق را تختگاه کام نهننگ
عقل با عشق نسبتی دارد
جام بلور و باده گل رنگ
عقل در پرده گفت : هان خاموش!
عشق مستانه میکشد آهننگ
عقل از سنگ شیشه می آرد
میزند عشق شیشه ها بر سنگ

(گرامی)

آشوب روزگار چو دیدم گریستم
بی مهری نگار چو دیدم گریستم
دست حزین و گردن مینا و بزم غیر
این لطف بی شمار چو دیدم گریستم
آشفته حال و بیکس و گم کرده کاروان
دل تفته بیقرار چو دیدم گریستم
وارفتگی حسن برای وصال عشق
تغییر حال یار چو دیدم گریستم
بی یار و بی حمایت و بی نان و بی مکان
این تلخ و ناگوار چو دیدم گریستم
عظمت که سر پهای کسی تا کنون نکرد
بر عارضش نثار چو دیدم گریستم

(عظمت رضوی)

نویسنده: عنایت افقه‌شهرانی

لغات مستعمل در لهجه دری بدخشان

-۳-

۱- پابلب گور pa'balabigo'r اسم مرکب (ك ج ف) پیری زیاد - کنایه از دم مرگ.

۱- (پابلب گور رسیدن - کنایه از بسیار پیر شدن - افغانی نویس)

۲- پابر کاب pa'bare'ka'b مصدر (ك ج ف) افتیدن از اسپ که پای کسی در

ر کاب بند بماند و اسپ وی را در آن حال کش کند.

۱- (کنایه از مستور رفتن - افغانی نویس)

۲- (مستور رفتن - غیاث)

۳- پابیل pa'bayl مصدر مرکب (ك ج ف) بیل زدن ذریعه پای زمین زراعتی

و یاجوی را.

۱- (بیل زدن زمین - افغانی نویس)

۴- پاپس کشیدن pa'paskashe'dan مصدر مرکب (ك ج ف) از کاری دست کشیدن

از حالت عادی بر افتیدن - رجعت از کاری.

۱- (کاری ترك دادن - افغانی نویس)

۵- پاپیچ pa'paych اسم مرکب (ك د ف ج) تکه پشمی و یا نخسی که چوپان ها

جهت نگهداشتن پایهای خویش از سردی و یا دیگر عوارض بر بند پای بندند.

۱- در کشم پاپیچ گلدوزی دهن پطلون را نیز گویند.

۲- پیتوه (کشمی) paitawa و یا پیتاوه در (ج ف) paita'wa تکه پشمی

و بانخی که در دور پای بندند و پیتاوه و پاپیچ در حقیقت هر دو یک

معنی دارند.

۶- پاپوش pa'po'sh اسم مرکب (کد ف ج) کفش پای - هر چیزیکه به پای پوشیده شود.

۱- (بیک آبله رستم از صد تردد - کشیدم ز پاپوست پاپوش کردم - بیدل)

۷- پاتخس paataxs اسم (ک ف ج) بخشش که پدر دختر بداد مادر وقت عروسی میدهد

۸- پاتک patak اسم (ک ج ف) چادر خوردو کهنه که زنان در وقت کار کردن

بسر بندند.

۱- دروازی ها «پتک patak» گویند. در جایهای دیگر پتک کلوله تار باشد.

۹- پاجامه paajama اسم مرکب (ک ج) تنبان زنانه

۱- دروازه «پاجومه paajoma» گویند

۱۰- پاچا گردشی Paachaagardashi مصدر مرکب (ک ف ج) شورش های

داخلی در یک مملکت

۱- (شورش و انقلاب - افغانی نویسنده)

۱۱- پاچ pach صفت و اسم - (کد ف ج) کنایه از کسیکه وسعت بین دو پای

آن از حالت عادی زیاد باشد.

۱- نوعی از تکه مندی که از آن

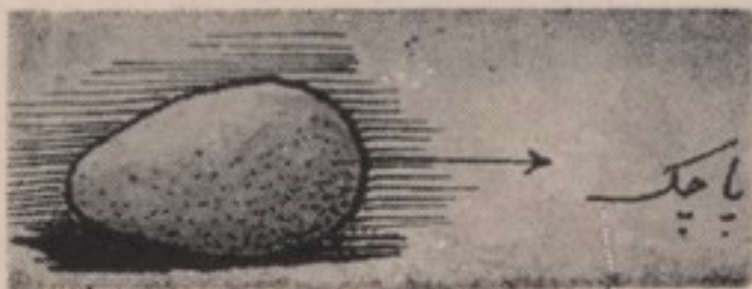
بمقصد لنگی استفاده کنند

۲- جدائی شاخ درخت از هم

۳- (قماش است معروف - افغانی نویسنده)

۱۲- پاچک paachak اسم (ک ف ج)

حصه پهنی تخم مرغ



- ۱- هر گاه «پاچک» *pacək* خوانده شود «پای» معنی میدهد
- ۲- پاچک را «پانک» *panak* هم گویند که هر دو حصه پهنی تخم مرغ معنی میدهد و آن ضد «سرك» *Sarak* باشد.
- ۳- (پاچک بر وزن ناوك سرگین گاو را گویند که خشك شده باشد یا بدست پهن کرده خشك کرده باشد - افغانی نویسنده) تشریحی که آقای افغانی نویسنده نموده اند بدخشانی ها بنام «چپاک» *Chapək* میگویند
- ۱۳- پاچک سنگی *paachəkisangi* اسم (ج ف) سنگ پهلوی دیگک بالای تنور را گویند که در وقت آتش کردن و پختن چیزی، سنگ را جهت نیفتیدن دیگک گذارند.
- ۱- دیگدان خور دیگ که اطفال جهت ساعت تیری می ساز



ند که بعضاً آنرا «دیگدانچه» یاد میکنند.

۲- دروازی ها «سنگ پاچگی» *Sangipaa Chəki* گویند

۳- کشمی ها «کتک» *katək* نامند.

۱۴- پاچه *Paacha* اسم - (ف ج ک) دهن تنبان یا ایزار

۱- (پاچه ایزار - پاچه گوسفند - افغانی نویسنده) پاچه

۲- (بفتح ثالث - تصغیر پای است و به عربی کراع

خوانند به سکون عین بی نقطه - برهان)

- ۱۵- پاچگی *paachagi* اسم (ک) پوست حصه پای حیوانات - این لغت زیاده تر معمول است در بین چرمگرها پوست پای را بخود گیرند و بنام پاچگی یادش کنند.
- ۱۶- پاچه برزدن *paachabarzadan* (ک ج ف) کنایه از شروع نمودن کاری «لیفه» *lifa* زدن و یا «بر» *bar* زدن تنبان - آماده ساختن خود را برای جنگ کنایه از آمادگی در کاری

۱- (اقدام به کاری کردن - برای جنگ فرار خود را آماده کردن - افغانی نویسنده)

۱۷- پاچه کن paachakan صفت کنایه از بی حیثی و نفاق اندازی

۱- پاچه کن رادر کشم و جرم «سگت خف گیر sagixafger» (سگت خپ گیر) و یا «سگت خاموش گیر» گویند «سگت های خف گیر» سگت هائی اند که ظاهرآ خود را عاجز نشان میدهند و از قفای شخص حمله دزدی میکنند.

۱- (کنایه از شخص بی حیا، که از رذالت مردم آبدار را بی آب کنند

افغانی نویس)

۱۸- پاچه شمر paachashoməɾ (ك ف ج) يك قلم، تماماً، بالکل

۱- در کشم «سروزیل sarozeel» گویند که شاید از «سروزیر گرفته شده باشد.

۱۹- پاچه گیر paachager صفت - کنایه از کسیکه به مردم تجاوز کند

خورده گیری های بی معنی

۱- کنایه به سگت های گیرنده

۲- در اصطلاح «کشتی گیری» یا پهلوانی به پهلوان ضعیف استعمال می شود.

۳- (سگیکه پاچه مردم را گیرد، افغانی نویس)

۲۰- پاچه خارک paachaxaarək اسم مرکب (ك ج ف) نوعی از خسار که

بر کالای انسان می چسپد و «موش خار moshxar» هم گویند.

۲۱- پاختک paaxetək مصدر مرکب (ك: ح) لگد زدن، پازدن که بعضاً آنرا

لنگچک lengəchək» گویند

۱- خاک تولک xaaktolək» رانیز گویند (در خاک مالانیدن کبک و یا مرغ خود را)

۲- بعضاً (الاسک alask) میگویند

۳- (پاختک، فاخته طایری است معروف، افغانی نویس)

۴- مجازاً به کسی که از حالت ثروتمندی بحالت فقر مبتلا شود، گفته می شود

۲۲- پاده paada اسم جمع (ك دف ج) گله گاو، خروغیره، و برای ازدحام

مردم نیز استعمال می شود، بعضاً بصورت مفرد نیز بیک گاو استعمال میگردد

۱- (معروفست که گله گاو خر باشد، افغانی نویس)

۲۳- پاده خانه paadaxana اسم ظرف (ك د ف ج) محل استراحت گاووان و خر ها

در کوه ودشت و یا حویلی که بدروازی ها «پاده خونه Paadxona» تلفظ کنند .

۲۴- پاده وان Paadawan اسم صفت (ك د ف ج) کسیکه پاده رامی چراند .

۱- بدروازی «پاده وون Padawon» و یا «گاوون gawwon» یعنی «گاووان» گویند .

۲- (گاووان - افغانی نویس)

۳- (پاده بان - بروزن سایبان - گله بان و چوپان و پاسبان و نگهبان را گویند برهان)

۲۵- پادری Padari اسم ظرف (ك د ف ج) محلیست در در دروازه خانه که

کفش هارادر آنجا گذارند -

۱- کفش کن Kafshkan و یا کوش کن Kawshkan نیز گویند

۲- پاگه Paaga هم گفته می شود

۲۶- پاردم Pardəm اسم مرکب (ك د ف ج) پسند خر و اسپ که از عقب

پالان بد و طرف ران اسپ و خر پالان وصل است .

۱- (رانگی پالان خر - افغان نویس)

۱- (پاردم بضم دال و سکون میم رانگی را گویند و آن چرمی باشد پهن که بر

پس پالان چار و ادوزند و برپس ران چار و اندازند و بعضی گویند چرمی باشد که

برپس زین اسپ بندند و بزیردم اسپ اندازند و این واضح است - برهان)

۲۷- پاره Paara اسم (ك د ف ج) جزء از قرآن مبارك

۱- رشوت

۲- حصه و شقه

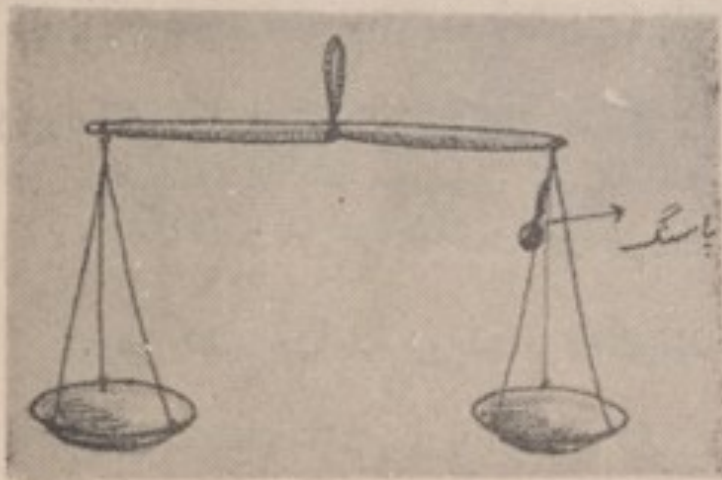
۳- (اعطا بود چنانکه گوئی فلان را نان پاره داد - فرس)

۴- (پاره بروزن چاره معروف است که در مقابل درست باشد و به عربی قطعه

خوانند و گرز آهنین را هم گفته اند و رشوت را نیز گویند و بمعنی تحفه و تبرک هم آمده است و نوعی از حلوا باشد که شکر پاره و شکر است و پریدن و پرواز کردن را هم گفته اند و جزو را نیز گویند که جمع آن اجزاء باشد - و ناد و شیزه را هم میگویند که دختر بی بکارت بارت باشد و بمعنی زاده هم است - چنانکه گویند: مخدوم پاره (یعنی مخدوم زاده) و بزبان رومی زری است که در همان ولایت رایج است و به هندی سیماب و ذبیق را گویند - برهان)

۵ - در ترجمه برهان قاطع «تبرک Tabarək» آمده و این لغت بمعنی نان و خوراک که بعد از سیر شدن باقی می ماند و دیگران آنرا میخورند - و از طرف دیگر چیز مهم و بابرکت را گویند مثلاً آب زم زم را یک آب تبرکی و یا غیره چیزها را.

۲۸ - پارگی Paargi مصدر صفت (د ک ف ج) رفو کردن چیزی از قبیل کالا - پیوند دادن لباس کهنه - کفش و غیره اشیاء مورد ضرورت که قابل «پینه» کردن باشند -
۲۹ - پارو Paaro اسم (ک د ف ج) عبارت از مواد فضله حیوانات از قبیل گاو - خر - اسب و غیره



۱ - انباریکه در زمین ها جهت قوی ساختن و آماده کردن زرع خوب انداخته میشود.

۲ - (پیره زال - انباریکه بر زمین

دهند - افغان نویس)

۳۰ - پاسنگ Paasang اسم (ک ج ف) توتنه سنگ و یا کلوخی که جهت تعادل «پله pala» های ترازو در طرف «سبک sabbak» آن گذارند و البته این کار وقتی صورت میگیرد که عدم تعادل موجود باشد.

۱ - (پاسنگ بر وزن آهنگ آنچه در یک کفه ترازو نهند بجهت برابری کردن

کفه دیگر - برهان)

۳۱- پاشیدن Paashedan مصدر (ک ج ف) شخم کردن زمین زراعتی - پاشیدن گندم جو - ارزن و غیره .

۱- بدروازی « پاشین Pasheyan » گفته میشود .

۳۲- پاشنه Pashna یا پاشنا Pashna اسم جامد (ک د ف ج) کری بوت ، پزار و غیره چیزهاییکه دارای پاشنه باشد - « بد پاشنه » badPasna هم معمول بود که زن بد راه معنی میدهد .

۳۳- پاکار Paakar صفت (ک ج ف) کنایه از خادم (کنیز و غلام) خدمت گار

۱- (پاکار با کاف بر وزن ناچار کسی را گویند که چون تحصیلداری بجائی بیاید که از مردم تحصیلداری دهد و شخصی رانیز گویند که مستراج و ادب خانه راجار و کند و پاکیزه سازد او را به عربی کناس خوانند و مطلق خدمتگار را نیز گفته اند - برهان)
۲- (پاکار پیاده تحصیل و خدمتگار - مزدور - خاکروب - غیاث)

۳۴- پاگه Paaga اسم مکان (د ف ج) پایگاه - حصه نزدیکی در دروازه خانه که در آنجا کفش گذارند - کفش و کوش کن هم گویند
۱- امکان رفتن هر جای رانیز گویند

۲- در کشم مسابقه دویدن را گویند که در جایهای دیگر « پیگه Paiga » گویند

۳- در جرم و خاش « پلندری » گویند

۳۵- پالنگ (Paalang) اسم (ج) معیار و اندازه کمی که خاص برای گاه استعمال میشود .

مثال : ای بیچم یک پالنگ که به اسپم بیار (بیچم یک اندازه گاه برای اسپ بیار) در خرید و فروش گاه معمولاً « جوال » استعمال میشود .

۱- (بفتح ثالث بر وزن شالنگ کفش و پافزار چرمی باشد و در بیچه کوچکی رانیز گویند که بیک چشم از آن نگاه کنند - برهان)

۳۶- پالان (Paalaan) اسم- زین خر-موره (mora) (از خس جور شده و دولامی باشد و پوش گلیمی داشته می باشد)

- ۱- دروازی ها و خاشی ها موره میگویند مگر تقوم (Tqom) هم گفته میشود.
- ۲- جرمی ها و کشمی ها زیر پا کردن بز را در وقت بز کش تقوم و یا تقم (Taeqom) گویند «تی تقم» هم استعمال میگردد.



پالان (موره)

- ۳- (بیدل آدم باش فکری را کب و مر کوب چیست از هوس تا کی کسی پالان گاو خر شود - بیدل).
- ۴- (هر سوبه حرکت نفس مطلق عنان بتازید ای زیر خر سواران پالان وزین که دارد - بیدل)
- ۵- (ویادر قسمت تقم و تقوم بیدل صاحب گویند : زاهد از گنبد دستار بخود می بالد نکنی عیب که خر فخر به تقوم دارد - بیدل)
- ۶- (پالان - آنچه بر سر اشتر نهند - افغانی نویس)
- ۷- (پلا سیکه بر پشت خر اندازند - غیاث) پلاس در بد خشان نام گلیمی باشد رادار و بدور ننگ سیاه و سفید.

۳۷- پالیسه (Paalesa) اسم (د) لب بام خانه که در جرم و کشم «سر پیجلی» (Sarpayjoli) گویند.

۳۸- پای دو (Paydaw) اسم (ك د ف ج) پیساده دفتر یا خدمت گار
۱- مزدور را یتیم میگویند.

۲- (کسیکه خدمت جزوی باوی رجوع باشد - افغانی نویس)

۳۹- پابرجا (Paabarja) مصدر (ك ج ف) محکم و استوار با دوام با اعتبار
۱- (شخص معتمد - افغانی نویس)

۴۰- پایمال (Paaymal) مصدر (ك د ف ج) زیر پای شدن - لگد مال شدن

- ۱ - (در زیر پای مالیده شدن ضایع و تلف شدن - افغانی نویسنده)
 ۴۱ - پایواز (Payewaz) مصدر (ك ج ف) خبرگیری کردن - فراغ و آزاد بودن
 ۱ - (کسیکه در محبس از محبوس خبرگیری نماید - افغانی نویسنده)
 ۴۲ - پای گنجشکک (Paaygənjəshkək) اسم علم (ك ج ف) نوعی از علف
 کاریکه بدون تعمق باشد .

- ۱ - بعضاً «نول گنجشکک» (Noligənjəshkək) هم گفته میشود
 ۲ - در کشم «پای گنجشکک» (Payigənjəshkək) کنایه از خط خراب باشد
 و بعضاً به تحقیر هم استعمال میگردد و به مقابل با سوادها استعمال میشود.
 ۳ - (علفی است پلی دار - افغانی نویسنده)

- ۴۳ - پالیز (Paalayz) اسم (ك دف ج) کشت زراعتی خربوزه - تربوز و بادرنگک
 ۱ - (پالیز بر وزن کاریز به معنی باغ و بوستان و کشت زار باشد عموماً
 خربوزه زار و خیارزار و هند وانه زار را گویند خصوصاً - برهان)
 ۴۴ - پت (Pat) صفت (ك ج) کنایه از شخص لنگ . موی های تحتانی
 پشم گوسفند - بز - شتر و غیره که لباس سازند مثل پت چکمن - کرتی پتی و غیره
 ۱ - پتله و پتلیک (Patalayk و Patala) شخص لنگ را گویند
 ۲ - اگر پتل (Pətəl) و یا پتلک (Pətələk) گفته میشود گسنگه و یانیم زبانه
 معنی میدهد .

- ۳ - گنگک هاراپتک لنگک (Paɪəklang) هم گویند که به اثر خوردن
 پتک (Patək) لنگک شوند

- ۴۵ - پتک (Patək) اسم (ك ج ف) نام حبوبی باشد مثل مشنگک
 ۱ - (بضم اول - سکون ثانی و ثالث به معنی پتک آهنگران - غیاث)
 ۲ - (بفتح اول ضم ثانی و سکون ثالث حبوبی است از خاندان باقلی که در

صورت خوردن آن انسان به شلی و فلج اعضاء مبتلا میشود . عموماً آنرا عوض کنجاره به گاوان دهند . برهان)

۳ - (پتک به اصطلاح اوباش مردم شریف و معتبر و لفظی است بصورت توهین گویند - افغانی نویس)

۴ - پتک (Patak) برآمدگی

۵ - پتک (Patak) ردیف پیتاوه (Paitawa) که از تکه پشمی و نخی سازند

۶ - پتک (Patak) چرم داخل کفش

۷ - پتک (Patak) بلفظ کشم خاك انداز باشد .

۸ - پتک (Putak) کلوله تارنخی و پشمی

۹ - (پتک - کدین بزرگ آهنگران باشد فردوسی گوید :

سرسروروان زیرگرزگران چوسندان و پتک آهنگران - فردوسی - فرس)

۴۶ - پپوک (Papok) اسم علم (در بین ترک ها معمول باشد) هد هد .

۱ - (پوپک - هد هد بودرودکی گوید :

پوپک دیدم بحوالی سرخس بانگک پربرده با براند را

چادرکی دیدم رنگین برو رنگ بسی گونه بر آن چادرا - رودکی - فرس)

۴۷ - پپوس (Papos) اسم صفت (ك د ف ج) لفظیست برای مزاح باهمد بگر

گویند

۱ - (آدم بی عاروبی حمیت - افغانی نویس)

۴۸ - پپه (Papa) اسم (ك ج ف) لفظیست که اطفال برای خواستن غذا استعمال

کنند و برای تحسین هم استعمال شود در صورتیکه په په (Pahpah) تلفظ شود

۱ - (په په - ترکی - برای تحسین حیرت آمیز - غیاث)

۴۹ - پتنوس Patnos اسم جامد (ك د ف ج) که ترکهای بدخشان «پنوس Panos»

هم تلفظ کنند و بعضاً تاجکهای مجاور نیز به این شکل نام می برند بمعنی ظرفیست که که در آن پیاله و چایینک و غیره گذارند .

۱- (پتنوس (ترکی) آنچه در آن ظروف چای و بشقاب گذاشته از جایی بجایی نقل دهند - افغانی نویسنده)

۵۰- پتل Pətal صفت (ك ج ف) کنایه از شخص که بصورت صحیح سخن زده نتواند.

۵۱- پتله Patala صفت (ك ج ف) کنایه از کسی است که دارای پای کج باشد و عموماً برای اشخاص لنگ استعمال کنند .

۱- پتله بروزن «Kajala» و هم کجله بمعنی پتله آمده که آدم کج و یا غیر استوار بودن بدن را گویند.

۵۲- پتوال Patawal صفت (ك) مرغ بال کشال و آدم غم دیده و مظلوم

پجناک Pajanak یا «پژنک Pazrnk» صفت (ج) کنایه از گرسنگی که خوف هلاکت باشد

۱- در کشم پجانک Pajanək یا «پژانک Pazanək» گفته می شود

۵۴- پچاق Pəcahaq اسم (ك ج ف) پوست خسته چامغز زرد آلو و غیره میوه جات

۱- بعضاً پوست خربوزه و تربوز را «پچاق خربوزه و تربوز» نیز گویند

۵۵- پچق Pəchaq صفت (ك د ج ف) کنایه از کسی که دارای بینی پهن باشد

۱- فشار آوردن بر چیزی

۲- (بینی پهن و هموار - افغانی نویسنده)

۵۶- پخال Paxal اسم جامد (ك د ف ج) سواره های زغر - ارزن - شالی و غیره

۱- کنایه از شخص زرد چهره و یا اینکه کسی در مرضی رنگش زرد شده باشد مثلاً:
او بیچاره بین که رنگش پخال واری گشته (آن بیچاره را بین که رنگش زرد گشته)

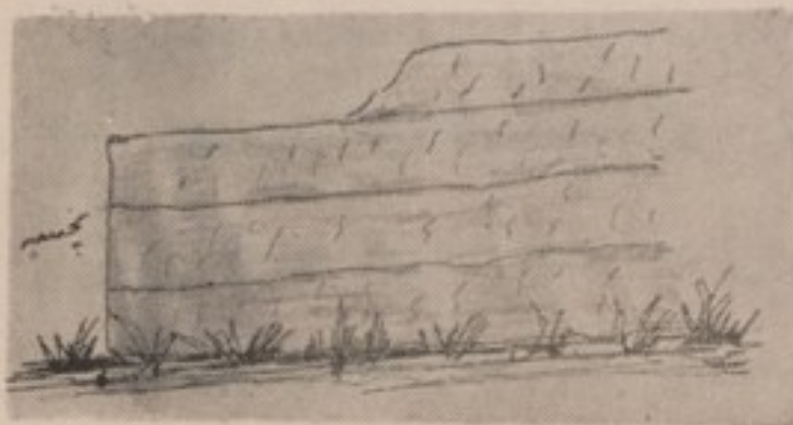
۵۷- پخته Paxta اسم (د ف ج) پنبه

۱- کنایه از شخص رنگ پریده مثلاً «رنگش سا پخته واری» (رنگش مثل پخته)

۵۸- پخپس PaxPas اسم صوت (ج ف د ك) لفظیست که برای گرفتن مرغان

استعمال کنند .

- ۱- بعضی اصطلاحات دیگری نیز از قبیل لپس Lappas در کشم که بمعنی زیادتی و وفرت نیز آمده - در جرم پسخ Pax ، در درواز پق پق paq paq گویند
- ۲- کنایه از «قر qer» گفتن هم آمده
- ۳- پخ Pax به آواز خنده نیز اطلاق می شود
- ۴- در بعضی مواقع فخ فخ fax fax و تخ تخ TaxTax به سر فه و خنده نیز استعمال می گردد
- ۵- فک فک fak fak در کشم بصدای گریه اطلاق می شود. مگر این صدا بصدای خر «مرکب» در وقت جودادن نیز اطلاق می گردد .
- ۶- در کشم و بعضی حصص دیگر فک fak به آدم مغرور استعمال می گردد
- ۷- در بدخشان معمولاً زنج را فک و در درواز لب را بمعنی فک استعمال میکنند
- ۸- فک یا زنج را «کیلاک Kailak» گویند (دروازی)
- ۹- (پخ - آواز خنده که دفعتاً از دهن بر آید - افغانی نویس)
- ۱۰- پخ - بفتح اول و سکون ثانی بمعنی خوش و په باشد و تکرار آن بمعنی په په و خوش خوش است و آنرا به عربی بخ بسخ خوانند و طوبی لك و مرحبا بك هم گویند و بمعنی پهلوی هم آمده است، همچنانیکه گویند - چاربخ است یعنی چار پهلو است . و بکسر اول کلمه ایست که سگ و گربه را بدان برانند و دور کنند و به این معنی بفتح اول هم درست است چه با مطبخ قافیه کرده اند - برهان)



۵۹ - پخسه Paxsa اسم (ك ف ج) دیوار کردن ذریعه گل ولای بدون سنگ و خشت برای اینکه گل تر بوده یکدم نمیتوان دیوار را بلند ساخت پس بدفعات و وقفه ها پخسه زده می شود و هر دفعه دیوار یکه بسالی دیوار تعمیر می گردد آنرا پخسه گویند .

- ۱- در دروازو کشم پخسه کلوخ های بزرگ را هم گویند .
 ۲- (پخسه - هر طبقه دیوار- افغانی نویسنده)
 ۳- (پاره از هر چیز مثل يك پخسه تف و يك پخسه گل- افغانی نویسنده)
 ۶۰- پدردار Padardar صفت (ك د ف ج) کنایه از شخص با اهل و با شرافت
 ۱- (پدردار- نجیب زاده- افغانی)
 ۶۱- پرن Paran اسم (ك ج د ف) علفیست دارای برگ های پهن و بر چند قسم است :
 ۱- اسپ پرن aspparan
 ۲- گوپرن gawparan
 ۳- پرن تاترك Paranitatrak
 ۴- پرن ابری Parani ibre
 ۶۱- پروپوت Propot مصدر (ك ج ف) کنایه از گم شدن چیزی در آن واحد
 ۱- پروپوت Propot بمعنی کهنه و فرسوده
 ۶۲- پرتا Parta فعل امر (ك د ف ج) از مصدر پرتافتن Partaftan بمعنی بانداز
 و به اصطلاح کابل پرتو Parto
 ۱- بنده benda نیز بمعنی پرتا آمده
 ۲- پرتافتن بمعنی پرتاب کردن و انداختن
 ۶۳- پرتاو Partow مصدر (ك ج ف) مانده شدن - خستگی که به قدم زدن و یا
 کار کردن و مطالعه نمودن و غیره عاید می شود
 ۱- در درواز پرتا و کسی را گویند که استفراغ و یا «قی qai» میکند
 ۲- استفراغ را در جایهای دیگر قی و یا گرداندن gardandan گویند
 ۶۴- پرتك partek اسم (ك) برگ های جواری
 ۶۵- پرچاو parchaw مصدر (ك ج د ف) باز ماندن هر چیز .

- ۱- خشك كردن آب آسيا برای استاد كردن آن در حالت نبودن غله جهت آرد ساختن .
- ۲- (پرچاو- بدرفت آب آسيا و امثال آن - افغانی نویس)
- ۶۶- پرچال parchal اسم مصدر (ج) درو يکه به عاف زارها- شیدر (شفتل shaftal) رشقه و غیره صورت میگیرد
- ۱- در کشم « کدرو kadraw » گویند - کدرو در جرم نیز بمعنی درویدن و درو آمده
- ۲- (پرچال - تخته سنگ های برآمدگی سردیوار - افغانی)
- ۶۷- پرخچو paraxcho اسم آله (د) چوبی که توسط آن مسکه را از ماست جدا کنند.
- ۱- در کشم مسکه چو maskacho یا مسکک چو maskakcho گویند
- ۶۸- پرخچه paraxcha اسم (ك د ف ج) توته های (ریزه ها) چوبی که به اثر تیشه زدن از چوب مذکور جدا شده باشد .
- ۱- (پر خچه - تراشه چوب - افغانی)
- ۶۹- پرخته parxata مصدر (ك د) سراسیمه و پریشان شدن در کاری
- ۷۰- پراته parata اسم (ج ك ف) نان تنگگ tənək (کم ضخامت) که باروغن پزند و شیرین باشد .
- ۱- (پراته نان تنگگ روغن جوش - افغانی)
- ۲- روغن جوشی خوراکی باشد معروف (دردرواز)
- ۷۱- پرده parda اسم - تکه که در دروازه و یا کلکین آویزند - عزت و آبرو
- ۱- پوشاندن عیب دیگران مثل : پرده مره بکه که پرده ته خدا بکنه (پرده من را بکن که پرده ات را خدا کند)
- ۲- (پارچه ای که روی کلکین و دروازه آویزند - افغانی نویس)
- ۳- پرده پوشی pardaposi مصدر مرکب (ك د ج ف) پت کردن عیب و گناه

کسی - چشم پوشی

الف (چشم پوشی از جرم و گناه کسی - افغانی نویسنده)

۴ - پرده داری pardadari مصدر مرکب - با آب و عزت زیستن قدر داشتن

الف (حفظ و آبرو - افغانی)

۷۲ - پره parra اسم (ک د ف ج) چوب های چرخ آسیا که میچرخند - پشتیبا نی کردن

هر نوع چرخ راهم گویند - تنده یا بغل را نیز معنی میدهد . واگر « پره parra شود در آن صورت پوره و تکمیل معنی میدهد .

۷۳ - پر par اسم - قطعه و پر بازی ، قطعه بازی

۱ - بال

۲ - پخال جوارى

۳ - هرگاه پر par شود لب ریز را گویند .

۷۴ - پرپر parpar اسم صورت (ک د ف ج) بال زدن پرندگان

۱ - پراپر parrapa و پرپر parpar هر دو خیز زدن و غیره را گویند .

۷۵ - پرسوز parsoz مصدر (ک ج ف د) سوختن - داغ شدن

۷۶ - پرسک persək اسم (ک ج ف) سوراخ سوزن

۱ - بعضاً پلیسک playsək و بلیسک blaysek نیز گفته می شود

۷۷ - پرسک انبار persəkianbar اسم (ج) سوراخ انبار (ذخیره خانه گندم و آرد)

۷۸ - پرکوگk parikawg اسم علم (ج ف ک) نوعی از نباتات کوهی که شباهت

به کبک دارد و حیوانات تغذی می نمایند

۱ - پرکبک و یا پرکوگk در بازارها با اسم و تعریف توت خوب یاد می شود .

مثلاً: در بازارها گفته می شود که «ببرش پرکوگk» یعنی ببرید توت پرکبک را

که در اینجا پرکوگk نمایندگی از پاکى و خوبى و نازکی توت را مینماید .

۷۹- پر که parka اسم علم (د) نوعی از علف که دارای برگ‌های پهن و قد بلند باشد

۱- پیر که perka بلفظ کشمی هاچار chaar باشد و چار عبارت از درشته خرمن

گندم و جو می باشد .

۸۰- پرک parkak اسم - نوعی از علف - استخوان بدن - و یا قبرغه وهم آله

چوبی که

شکل آن مخروطی و دارای سر کلوله که توسط آن در داخل خمبک xambök

دوغ زنند تا مسکه را بدست بیاورند که بعضی ها سه پایه نیز میگویند.

۸۱- پرمژه pərməža صفت (ج) پژمرده - افسرده .

۱- بدروازی پژمره pažmərə .

۸۲- پرمژک pərməžək صفت (ج) پژمرده - خشک شده - چمک و چمبک شده

که عموماً در میوه جات استعمال می شود.

۸۳- پرنجک pərənjak صفت (ج) چیز بی آب و خشک که از حالت عادی گذشته

باشد .

۱- خسته زردآلو که در لحم گذاشته می شود.

۸۴- پرنجه parancha یا پراچه parrancha اسم (ک ج ف) چوچه گنجشک و غیره

پرنده گان که نوآماده پرواز شده باشند .

۸۵- پرناوک pərnawək اسم (ج ف د) که در ترکی بدخشان آنرا «توگه سقالی»

گویند، نوعی از سبزی کوهی است که دارای برگ‌های پهن و بروی زمین

چسپیده می باشد و ریشه آنرا که تقریباً هفت و یا هشت سانتی (احتمال فرق

زیادتر) درازی داشته و دارای پوست سیاه می باشد خورده می شود. که بعضی

آنرا پری ناک parinek نیز گویند .

۸۶- پریت paret اسم (ج ف ک د) کاکل و موی ماندن .

۸۷ - پری خانه pariexaana اسم مکان - موضعیست در ولایت بدخشان بین ساحه

علاقه داری بهارک و حکومتی جرم - در کشم نیز نام جائیست .

۱- (موضعیکه مردم آن حسین باشد - افغانی).

۸۸ - پژنکزگی pažnəkzagic مصدر (د) گرسنگی که خوف هلاکت داشته باشد

۱- پشنکزگی pašhnəkzagi هم گاهی تلفظ می شود .

۸۹ - پس آروس pas aros اسم مرکب (ج ک دف) زنیکه از طرف عروس خیلها

بعد از عقد نکاح بخانه داماد میرود و تاسه روز در خبانه داماد بود و باش دارد

که بعضاً ینگه yanga هم گویند، مگر ینگه که از لغت ترکی و اصل آن ینمگه

yanəmga گرفته شده در ترکی و در دردی بدخشانی ها - پنجشیر و بعضی حصص

دیگر زن برادر - زن کا و غیره را گویند.

۹۰ - پسمون pasmon اسم مرکب (د) عقب مانده و پس مانده که در حصص

دیگر پسمان pasman میگویند.

۹۱ - پساندن pisaandan مصدر (ک د ج) سیاست کردن - قهر شدن بغضب آمدن

بالای کسی یعنی کلانکاری کردن - خودسازی.

۹۲ - پستان pəstan اسم جامد (ک ج ف) سینه مکیدنی که بسروازی پستون

pəston گویند.

۱- (معروفست که سینه انسان و حیوان باشد - افغانی نویس)

۹۳ - پس خانه pasxana اسم جامد (ک ج دف) خانه که دروازه آن از درون خانه

نشیمن بوده و داخل آن بعضی اشیاء مورد ضرورت گذاشته می شود که بعضاً

گنجینه ganjena و یا گنجور ganjor می نامند. مگر معمول است که پس خانه

در داخل خانه و گنجور داخل حویلی بوده باشد.

۱- (خانه عقب خانه نشیمن که در آن کالا اندازند - افغانی)

۹۴ - پسک Pasək اسم جامد (ج) حصه مخصوصیت در بین خانه که در آنجا اشیاء مورد ضرورت خود را گزارند

۱- هرگاه پسک Pasak تلفظ شود قیرمه چمبوس (چموس) معنی میدهد

۲- اگر پیسک Paysək شود برای تحقیر به آدم‌های پیس Pays استعمال می‌شود و پیس مرضیست معروف.

۹۵ - پس کوچه Paskocha اسم جامد کوچه‌های خورد و پر پیچ

۱- (زه از دنیاغم اندیشم نه عقبانیست در پیشم

مقیم حیرت خویشم ازین پسکوچه‌ها دورم - بیدل)

۹۶ - پسکی Pasmaki اسم جامد (ك ج ف) عقب گردن - پشت سر

۱- پسکی را بعضاً بمعنی مندقی mändəqi زدن هم استعمال کنند

۹۷ - پسندر Pisandar اسم مرکب (ك ج) پسر رضاعی - بچندر bachandar و

پسراندر ودختندر Dəxtandar برای دختراندر نیز استعمال می‌گردد.

۹۸ - پشپله Pishpela اسم - کف دست.

۹۹ - پشته Poshta اسم جامد (ك ج ف) تپه کوه - بلند و برآمدگی و بعضاً به

بیلاق‌ها هم اطلاق می‌شود

۱- (آزادگی موج‌زگو هر چه خیالست -

تمکین بره قطره ما پشته سنگ است - بیدل)

۱۰۰ - پشت خریچ Pəštixarilich (ك) کنایه از

شخص نادار - مفلس و تهی دست که هر چند میکوشد

تا صاحب ثروت شود اما شده نمیتواند. که بعضاً آنرا

«قره موش qaramosh» نیز گویند و هم قره موش باختن

بازی «خانه کوچک Xanakocək» را گویند.

۱۰۱ - پشتک Pəštək اسم مصدر (ج ك ف) برداشتن چیزی در پشت.

۱- پشتک Pəštək در کشم آدم پست و سفله را گویند و هم قابلیست که در کفش



دوزی استعمال می شود

۲- (بضم اول بروزن جفتك جامه کوتاهی را گویند که تا کمر گاه باشد و بیشتر دارالمزژ پوشند - و مرضی است که عارض اسپ و اشتر و خر می شود چنانکه دانهای بر دست و پای آنها برمی آید و پخته می شود و بسبب آن از رفتار باز میمانند و نوعی بازی هم است و آن چنان باشد که شخص کف دستهای خود را بر زانوها گذاشته خم شود تا دیگری از پشت او بجهد و بعضی گویند پشتك آنست که کف دستها را بر زمین گذارند و پاها را بر هوا کرده براه روند - برهان)

۱۰۲- پشتنگك Pashtang اسم (دجك ف) آله ایست چرمی که از روی زین اسپ بر کمر آن بندند - تسمه عقب زین اسپ

۱- دروازی ها «پشترنگك Peshterang» گویند

۱۰۳- پشدری Peshdari اسم (د) بسالادری - چوب بالای دروازه

۱۰۴- پش Pash اسم صوت - صدای که برای راندن مگس ها گویند و نوعی از خوراك ایست که به علاوه نمودن زرد آلو و ارزن بدست می آید .
۱- دروازی ها پش Pash» گویند.

۱۰۵- پشمك Pashmak اسم جامد (جك) نوعی از بتسه کوهی که از آن برای سوخت استفاده کنند - نوعی از حلوا «حلوای پشمك»

۱- (ریزگی پشم روی بساط و امثال آن - نوعی از حلویات که تارتار است - افغانی)

۱۰۶- پشه Pasha اسم علم (دك ف ج) مگس

۱۰۷- پشه زن Pashazan اسم آله - آله ایست که توسط آن مگس ها رانده می شود و معمولاً از دم «غز گاو» و یا «خش گاو Xashgaw» سازند .

۱- چوری chawri و پشه پاران Pashaparan هم میگویند.

۲- (پشه زن - چوری - برهان)



- ۳- چوری churi در بدخشان بمعنی کنیز و خدمتگار نیز مورد استعمال دارد
- ۱۰۸- پغ بار Paghbar اسم (د) در پشت گرفتن بار کم
- ۱۰۹- پغوتک Paghoetək اسم (د) ژولیده - کوچک - آدم کم جوهر
- ۱- در کشم آدم «پاخیتینگک Paxeteanək» گویند که برای بز و گوسفند نیز استعمال میگردد.
- ۲- جر می ها «پختک Paxatək» گویند
- ۱۱۰- پغوک Paghok (د) خم شدن در چیزی - از یخن گرفتن - از کشتل Kahstal گرفتن
- ۱۱۱- پفک Pəfak اسم جامد (ج ک ف) پوقانه کیسه مثانه حیوانات
- ۱- هر گاه پفک Pəfak شود کنایه از آدم های چاق است.
- ۱۱۲- پف Pəf - نفسی که بقصد خاموش ساختن چراغ و یاروشن نمودن آتش از دهن بر آید.
- ۱- لاف زدن.
- ۲- (بادی برد که از دهن بدر آید و چراغ بکشند - بر شکو گفت:
- هر آن شمعی که ایزد بر فروزد - هر آن کس پف کند سببت بسوزد - فرس)
- ۳- (دهن را بسته بزور باد بر آوردن - غیاث)
- ۴- (هستی و امید جمعیت جنون و هم کیست - عافیت دارد چراغی کز نفس پف کرده اند - بیدل)
- ۵- چراغی را که ایزد بر فروزد - هر آن کس پف کند ریشش بریزد:
- ۱۱۳- پق paq صفت (د) قد کوتاه - کنایه از کسی که قد پخش باشد.
- ۱۱۴- پکر pakar صفت (ک ک دف ج) بی هوش کنایه از کسی که به اثر تب بی هوش شده باشد.
- ۱۱۵- پکول pakol اسم جامد (د ک ف ج) کلاه پشمی که در زمستان آنرا بسر کنند و پکول زیاده تر در اشکاشم، واخان و شغنان ساخته می شود.



- ۱- (کلاه پشمی ساخت نورستان - افغان نویس)
- ۲- (بروزن قبول تالاری باشد که بر بالای خانه سازند - برهان)
- ۱۱۶- پگه pəga اسم (دک ف ج) پگاه - فردا- صبح و سحر
- ۱- (بفتح اول و ثانی و ظهورها مختلف پگاه است که سحر و صبح باشد- برهان)
- ۱۱۷- پکو pakko مصدر (ک ج ف) ماندگی - خستگی - بی هوشی به اثر لت و کوپ زیاد تولید می شود که بعضی حالت کوما هم گویند و برای مریضی ها هم استعمال می شود .
- ۱- (بتنگ آمدن- افغانی نویس)
- ۱۱۸- پل pal اسم جامد (ج ک ف) پشته که در زمین زراعتی جهت آبدادن سازند
- ۱۱۹- پلچ plachplach اسم صوت (دک ج ف) صدای که در وقت خوردن چیزی از دهن بر آید .
- ۱۲۰- پلغده خر palaghdaxər اسم صفت (ک) کنسایه از حیوانی که هر نوع علف را بخورد
- ۱۲۱- پلغər palghər صفت (ک) بزرگ و کلان که خاص برای انسانها استعمال میگردد
- ۱۲۲- پلک palak اسم جنس (ک ک ف ج) بته خر بوزه - تر بوز، بادرنگ و غیره که بعضاً آنرا « پالیز palayz » و یا « فالیز falayz » گویند .
- ۱- هرگاه اگر « پلک pələk » خوانده شود مژگان معنی دارد .
- ۲- پلک pulək نوعی از صید (ک ج)
- ۳- پلک pelək لب دیگدان (ج)
- ۴- (بفتح اول و ثانی بروزن فلک پلک چشم را گویند و بمعنی آویخته هم آمده است و بفتح کسر اول و سکون ثانی بمعنی اول است و آنرا لحاف چشم نیز میگویند

و عبری جفن خوانند - برهان)

۵- پلک زدن pələkzadan مژه جنباندن و یا چشمها را شور دادن .

۱۲۳- پل پل pal pal صفت (ك د ف ج) جلايش - کنایه از هر چیزیکه جلايش داشته باشد .

۱- پل پل pel pel حالت نزدیک بخاموشی شمع و یا چراغ

۲- (پلپل) - بابای فارسی بروزن و معنی فلفل است که ادویه گرم باشد و فلفل

معرب آنست ...)

۳- پل پل pel pel دوی چشم

۱۲۴- پلندری pəlandari اسم جامد (ك د ف ج) چوب پائین و ساحه نزدیک

دروازه خانه

۱۲۵- پله pala اسم - دروازه های دو طبقه ای که هر طبقه آنرا يك پله و مکمل

آنرا دو پله ای نامند .

۱- چند دروگریکه دريك قطاروردیف جمعاً درو کنند

۲- هرگاه پله pila شود در آنصورت نوعی از ابریشم باشد

۳- هر کفه ترازو را بنام پله pala نیز یاد میکنند .

۴- پله بمعنی کمک و معاونت نیز آمده مثلاً « پله وردار » کمک کننده

۵- (بروزن چله بفتح اول و ثانی مخفف

بروزن و معنی فله است - برهان)

۶- (کفه ترازو - غیاث و غیاث از برهان)

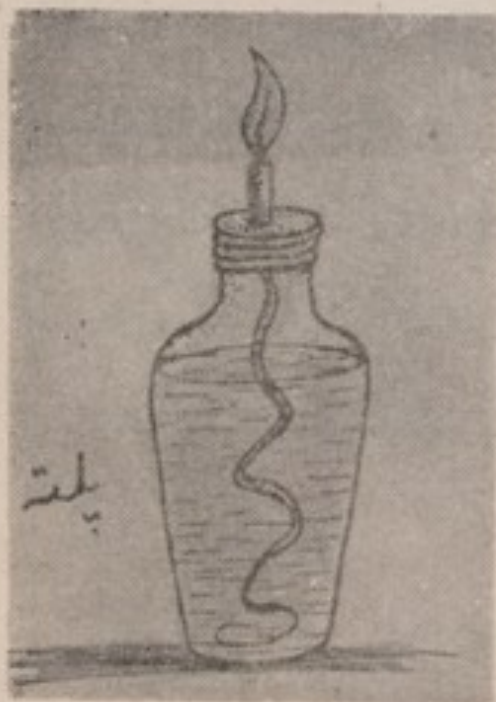
۱۲۶- پلته pəlta اسم ریسمانیکه در چراغ تیلی

اندازند - لته تابدار

۱- پیلته peta هم تلفظ می شود

۲- (فتیله چراغ - افغانی نویس)

۳- (پنبه ریسمان یا لته تابدار و فتیله صوب آنست - غیاث)



- ۴- (بفتح اول و فوقانی بروزن خریطه پنبه ولته تاوداده را گویند و معرب آن فتیله است خواه فتیله چراغ باشد و خواه فتیله داغ - برهان)
- ۱۲۷- پم pam اسم (ک د ف ج) عریضی و لکی luki - کنایه از حیران ماندن مثال - چیزیت میگویم که پم بانی (چیزی خواهم گفت که حیران بیانی)
- ۱۲۸- پناه panabaxəda مصدر مرکب (ک د ف ج) تو کل بخدا - عزم و اراده به کاری - ایمان و عقیده داشتن - کنایه از شروع کردن در کاری
- ۱- (جمله ایست که در موقع اقدام بکار کردن - افغانی نویس)
- ۱۲۹- پنج پاك panjpaak اسم (ک ج ف) نوعی از مرض و هم سرطان باشد بمعنی حیوان بحری نیز آمده
- ۱۳۰- پنج پیسه panj paisa (ج) معادل دوپاو کابل یا یکپا و ملک
- ۱۳۱- پنج پالك panjpaluk اسم (د) حشره مضر است که در بدن گوسفندان و بزها پیدا میشود. که بعضاً آنرا «کنه kana» گویند.
- ۱۳۲- پند pund صفت - چوب زودشکن - چیز شکننده و بی شیره.
- ۱- هرگاه اپند apand گفته شود در آن صورت کنایه از شخص تنبل و نافهم.
- ۱۳۳- پندونه pandona اسم جامد (د) پنبه دانه که در بعضی حصص بشمول ترکها چگیت chegeit گویند
- ۱۳۴- پوپك poepak اسم جامد (ج) پوست ریشه پوش پوش poesh و پوش بته کوهیست که برای سوخت از آن کار گیرند.
- ۱- (ریشه یاریمان بافته و آویخته است مثل کلاه پوپکی و غیره - افغانی نویس)
- ۲- بعضی ها پوپك را بومبک Bombak هم گویند مگر باصطلاح عموم بومبک بته باشد برای سوخت و هم کنایه به کسانی که نهایت پیر

باشند و از طرفی هم اشخاص بزرگ ریش را «بومبک ریش» گویند.

۱۳۵- پوپنک pocpanak اسم (د ک ج ف) ماده سبزرنگی که بروی میوه و غیره چیزها پیدا میشود و معمولاً بروی اشیاء تردیده می شوند.

۱- (گردسبزرنگی که روی میوه و گوشت و امثال آن پیدا میشود - افغانی

نویس)

۱۳۶- پوچ poch صفت (ک د ف ج) خالی - بی مغز و پوک .

۱- (خالی و بی مغز - افغانی) .

۱۳۷- پوچیدن pocheadan مصدر (ک د ف ج) چندی گرفتن - فشردن توسط انگشتان دست و یا پای، بدن کسی را.

۱۳۸- پوستک poestak اسم جامد (ک د ف ج) پوست حیوانات که دارای پشم بوده و از آن بجای گلیم و نمده کارگیرند.

۱- پوستک بستن postakbastan کنایه

ازشله شدن.

۲- کنایه از آدم های بسیار پیر ؟

۳- (پوست کنده - افغانی نویسن)



۱۳۹- پوتکی potakea اسم جامد (ج) پندک گزرورپ gazroep و گزرورپ نباتیست کوهی و خوردنی .

۱- برآمدگی چیزی رانیز گویند .

۱۴۰- پوچو poche اسم صوت (ک) لفظیست که در وقت داغ شدن دست و یا پای گفته میشود .

۱- در جرم پچو pocho گویند.

۲- پوچی پوچی poche poche نوعی بازی است در کشم و جرم .

۱۴۱- پوچینن pocheayan مصدر (د) چندی گرفتن - پوچیدن .

۱۴۲ - پودینه podena اسم علم جامد (د ك ف ج) نعاء - سبزیست که خورده می شود در آش و اوماچ می اندازند و بعضاً بولانی رانیز از پودینه می سازند .

۱- (رستنی ایست معروف - افغانی نویس)

۱۴۳- پودینه کوهی podenakohe اسم علم جامد - پودینه ایست که در کوه ها می روید (نعاء کوهی)

۱- در جرم و کشم « گنده پودینه gandapodena » نیز گویند که به اثر خوردن آن حیوانات می بندند و بعداً می میرند .

۱۴۴- پوز poz اسم (ك ف د ج) فک fak - بینی

۱- پوز گرفتن ، خود را کلان کار و کاکه نشان دادن .

۱۴۵- پوزه poza اسم (ك ج ف) تپه - پشته

۱- زاویه دیوار (دیوال) خمانه را نیز گویند .

۱۴۶- پوسه posa اسم صفت (د) پنبه تازه

۱- در کشم چوب دور و یا اطراف ایلک aylak و یا غربال

۲- در بین بلوچ های کشم قسقاق qasqaq گویند

۳- در کشم پوسه دبللی و کته گسی رانیز گویند

۱۴۷- پوسیدن posedan مصدر (كك دف ج) کهنه شدن - سوده شدن خراب شدن - گنده شدن

۱- تاسیدن Taasedan نیز خراب شدن معنی میدهد

۲- (سخت سوده شدن از کهنگی قریب ریخته شدن - غیاث)

۱۴۸- پوش posh اسم علم (كك دف ج) بته سوخت که از آن بمقصد

در گران استفاده کنند و هم پوش اطراف هر چیز را گویند .

۱- (باثانی مجهول بروزن موش زره وجوشن را گریند و امر بردورشدن و بکناررفتن یعنی ازراه دورشوونام گیاهی است که آنرا می کوبند و شاخها می سازند و ازجانب ازمین می آورند و آنرا پوش در بندی میخوانند نقرس را نافع است و شیاف خوزی همان است - برهان)

۱۴۹- پوش خورك poshkorak اسم (ك دف ج) نوعی از مرغها

۱۵۰- پوشش poshesh مصدر (كك) تعمیر - پوش کردن خانه و یا خانه پوشانی

۱- دروازی ها جیف « jaif » گویند

۱۵۱- پوشونی poshoni اسم (د) پیشانی - ناصیه

۱۵۲- پوشك poshak یا پوشك pashak اسم علم (دج ك) گربه - پوشك .

۱- (بزبان ماوراء النهر گربه بود شهید گوید

چند بردار داین هر یوه خسروش نشود باده بر سما عش نوش

راست گوی که گاونش کنی پوشکی را همی بمالد گوش

شهید - فرس

۱۵۳- پوف وچوف pofochof ویا پف وچف pofocaf مصدر مرکب (ك دف ج)

تعریف و خود ستائی - تظاهر و بعضاً « موا mowa » گویند و مواخبر و مواگر خبر

دهنده و یا قیاس گر باشد .

۱- در کشم کوف بند وچوف بند نیز گویند

۲- وپف به تنهایی لاف وگزارف وهم پف یا پوف. کشیدن هوای دهن بغرض

خاموش ساختن آتش - شمع و غیره چنانچه بیدل صاحب میگوید :

هستی و امید جمعیت جنون وهم کیست [] عافیت دارد چراغ کز نفس پف کرده اند (بیدل)

۱۵۴- پول چه polcha اسم مرکب (د) پل خورد - چوب خورد بالای جوی

که بجای پل که از آن کار گیرند .

۱۵۵- پوله pola اسم جامد (د) نوعی از ابریشم - کشم و جرم پيله گویند

۱- بوقی و یا ورم سر که به اثر لت کردن ظاهر گردد :

۱۵۶- پوئیدن poidan مصدر (ک) قریب سوختن چیزی

۱۵۷- په قبط paqabat (ج ک ف) کلمه تعجب و حیرت است در اوقات قحطی

و نایابی نیز استعمال میگردد و شاید قبط اصلاً از (قحط) گرفته شده باشد

۱۵۸- پلاخ توت palaxitot صفت (ک د) کنده توت - کنایه از شخص چاق و کته

۱۵۹- پلاس palas اسم جامد (ک ج ف) نوعی از گلیم که خیلی بادوام و محکم میباشد

۱۶۰- پلاسیک plasek (ک د ج) سرگردانی و مصروفیت در شغل با کاف

تصغیر- مصدر آن پلاسیدن بمنی پالیدن و جستجو کردن

۱- بلوچ های کشم پلاسیک را بجای پر کتس و نمرین گشتی (قوستین)

استعمال میکنند مگر در مناطق دیگر این نمرین را با اسم «تلاش» یاد کنند .

۱۶۱- پلقس Pəlaqas اسم صوت (ک د ف ج) صدای ترقیدن، کفیدن اشیا و یا

صدای شی منقلقه .

۱۶۲- پی Pai اسم (ک د ف ج) تسمه - رگ که نه گوشت و نه استخوان باشد :

۱- پی ، تعقیب

۲- مریضی که بعد از جور شدن باز دوام پیدا کنند

و برای علاج آن پیماره در گردن مریض می اندازند

(پیماره نوعی از موره باشد)

۳- (بافتح چیز یست سفید رنگ نرم در پیچیدن

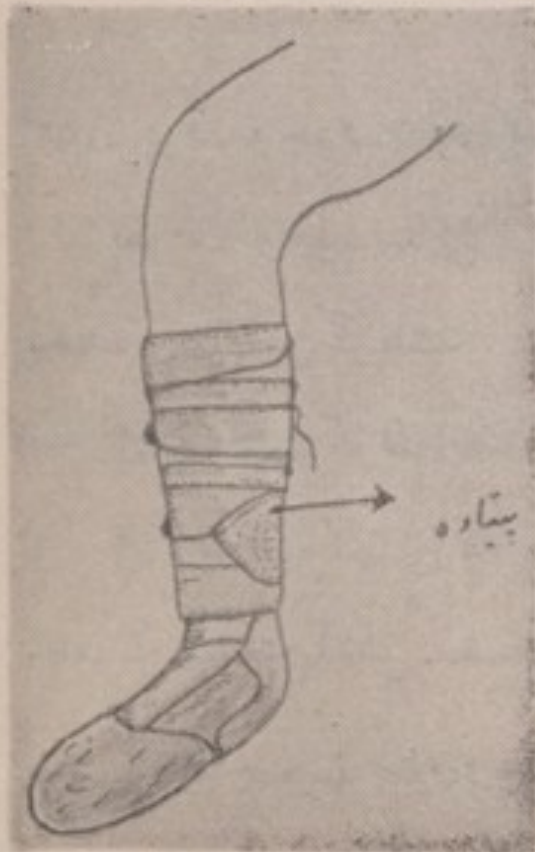
و سخت در گسستن که از بدن حیوانات بهم می رسد

و آنرا در عربی عصب نامند - غیاث)

۱۶۳- پیاوه Peyawa اسم جامد (ک د ج ف) شور با

۱۶۴- پیتاوه Paitawa اسم (ک ج د ف) تکه پشمی و یانخی که در وقت پوشیدن

چمبوس (چارق یا چموس) یا موکی moki به اطراف پایها بندند .



۱۶۵- پیتاو Petaw اسم (ك د ج ف) جای و موضع آفتابی - روبه آفتاب

۱۶۶- پیت Peet صفت (ك ج) کاسه همواریکه چقوری داخل آن کم باشد



۱- دروازیهاشخصی را پیت گویند که «پاپم»

Papam بنشیند و پاپم نوعی از نشستن های

خراب باشد.

۱۶۷- پیچل Payjal اسم (ج ك ف) که سرپیچل نیز گویند، بمعنی «بلندی دوره»

اطراف بام.

۱۶۸- پیچک Paychak اسم جامد علم - نوع علفیست که در گرد علف ها و درخت

ها می پیچد و سبب خشکی آنها میگردد

۱- پیچک را بلوچ های کشم بمعنی «پت کردن لایخ بزها» استعمال کنند

۲- (باثانی مجهول بر وزن قیچک انگشتری نگین را گویند که از شاخ و استخوان

سازند و نام گیاهی است که بر درخت پیچد و بعربی آنرا عشقه و لیلاب خوانند

و گروه ابریشم و ریسمان و سر بند زنان را نیز گویند - برهان)

۱۶۹- پیخ Peex اسم جامد - ناخن خروس که در وقت جنگ با خروس های

مقابل از آن بحیث آله جنگ استفاده میکند.

۱- (آب غلیظ بود که همواره بر مژده و چشم بسر آید و آنرا بتازی رمض گویند

عمار ه گفت :

همواره پراز پیخ است آن چشم فژر گن - گوئی که دو بوم آنجا بر خانه گرفته. فرس)

۲- ترجمه فرس به اصطلاح بدخشان «خندك Xendak» گفته می شود

۱۷۰- پیداگر Paidagar صفت (ك د ف ج) کمائی گر - کارکن زحمت کش و با کمال.

(۱- کمائی گر - افغانی نویس)

۱۷۱- پیره Pera اسم - (ج) - داخل دیگدان حصه وسط آتشدان.

۱۷۲- پیرگیری Pergeri مصدر (ك ج ف) زیان و ضرر یکه به کسی بنا بر نافرمانی به پیرها تولید می شود.

۱- (صدمه و خرابی که به اثر بی امری پیر بکسی برسد - افغانی نویسنده)

۱۷۳- پیازك Peyazak اسم علم (ك ج ف) ترکاری است بمثل گندنا که در کوه های شامخ و بلند می روید و از آن بمقصد خوردن استفاده کنند.

۱۷۴- پیازی Peyazi اسم - جای و محلی باشد مشهور به «پیازی و کرگسی»

۱- (بروزن حجازی از لعل قیمتی باشد و نوع از گرزهم است و آن چنان است که چند گوی قولادی را بچند زین کوتاه مضبوط کرده، بدسته از چوب محکمی نصب کنند و آنرا به ترکی چوگن گویند - برهان)

۱۷۵- پیاز کوهی Peyazkahi اسم مرکب - تقریباً مشابه به پیازك که بصورت طبیعی در کوه های روید.

۱۷۶- پیچه بند Paychaband اسم مرکب - قورچه و یامو بندك

۱- (عصایه ای باشد که زنان بر پیشانی بندند عسجدی گفت :

پیچید دلم چون . پیچه بستم - گشاید بر غم دلم پیچه بند - فرس)

۱۷۷- پیسه Paysa صفت - ابلق - رنگارنگ - خط و یا جو پیچه خور دیکه از خط کلان زمین جدا شده باشد. که بعضاً آنرا پنجه Panja گویند

۱- بعضی خشکی های که به اثر آب دادن در زمین باقی میماند

۱۷۸- پیش بند Payshband اسم مرکب (ك د ف ج) تکه و ریسمانیکه به سینه اسپ خر بسته می شود و بعضاً آنرا آئیل گویند و بصورت عمومی آئیل کمر بند خر و اسپ باشد.

۱۷۹- پیش پاکی payshpaaki مصدر مرکب (ك ج ف) بروی افتیدن به اثر تماس به چیزی مانند سنگ و کلوخ و غیره.

۱۸۰- پیش پیش paysh paysh - (ك ج ف) گاه گاه - بعضی وقت کسی که به

پیش روی يك جمعیت حرکت کند .

۱۸۱- پیش آمد payshaamad مصدر (ك دف ج) روش - رفتار خوب یا بد در مقابل کسی .

۱۸۲- پیش بلندی payshblandi اسم مرکب (ك ف ج) کتل - حصه های بلندیکه در وقت بالا شدن به آن رو بر می شوند (بر آمدگی ها)

۱۸۳- پیش پریروز payshparayroz (ك دف ج) سه روز پیش از امروز .

۱- (سه روز قبل - افغانی نویسن)

۱۸۴- پیش پر payshpar مصدر مرکب (ك ج ف) دعوت غیر مستقیم مادر دختر داماد را که علاقه خود را به داماد، غیر مستقیم نشان میدهد . و این وقتی صورت میگیرد که دختر و پسر هنوز از دواج نکرده باشند .

۱- پیش پرک paysh parak مصدر مرکب - نمایان کردن و تظاهر نمودن

در کاری - سراسیمگی نشان دادن در کاری بدون تعمق .

۱۸۵- پیشت مرم payshotmərəm (د) نزدت بمیرم - نمایندگی از اخلاص میکند

و دوستی زیاد را نشان میدهد . بمبرم Bəmbərəm (ج) ، بمرم Bəmrəm و ممرم

məmrəm نیز گویند (ك) .

۱۸۶- پیش دامنه payshdamana اسم مرکب - شکرانه تعویذ که بعضاً پیش دامانه

hayshdāmana هم گفته می شود .

۱۸۷- پینه peena اسم جامد - پیوند کالا، بوت و غیره .

۱- لوتی Lawati هم گفته می شود .

۲- بدر وازی بمعنی ظرف پیمانه .

۳- (بروزن کینه پارچه که بر کفش و جامه و خرقه دوز ندو پوست دست و یا

اعضاء را نیز گویند که بسبب کار کردن سخت و سبتر شده باشد - برهان)

- ۴- (توشه قلمرو عرتسی چه جنون زطبع توجوش زد .
 که درید جیب تعینت غم پینه بر کیپنکک زدن - بیدل)
 ۱۸۸- پیگه paiga اسم مصدر (ك د ج ف) اسپ دوانسی - مسابقه دواندن اسپها
 خرها و مسابقه دویدن انسانها.
 ۱۸۹- پیل payl مصدر (ج ك ف) بخش و عفو کردن گناه کسی .
 ۱- بدر وازی پهل pəhəl گویند.
 ۱۹۰- پیماره paimara اسم علم جامد (ك ج ف) دانه قیمت بهائیسست که زنان
 و دختران در گردن خودها بندند .
 ۱۹۱- پیماک pemaak اسم علم جامد (ك) ظرف کدوئی بزرگی که در آن شیر را
 حفاظه کنند. و از طرفی هم در آن ظرف ماست (جرغات) تیار کنند شکل دیگر
 این ظرف هارا «ساغو Saagho» گویند .
 ۱۹۲- پیندر pəyandar اسم مرکب (ك ف ج) پدر اندر - شوهر مادر .
 ۱۹۳- پینده penda اسم (د) نداف .

مظاهر عمده تاریخی دوستی ترکها و افغانها

پروفیسور اقدس نعمت کورات، پروفیسور تاریخ پوهنځی تاریخ جغرافیا و زبانشناسی پوهنتون آنقره بنا بدعوت پوهنځی ادبیات و علوم بشری پوهنتون کابل بتاریخ چارشنبه ۲ جدی وارد کابل شده و مدت شش روز مهمان پوهنځی ادبیات بودند. پروفیسور اقدس نعمت کورات بتاریخ پنج جدی کنفرانسی تحت عنوان (مظاهر عمده تاریخی دوستی ترکها و افغانها) در آدیتوریم پوهنتون ایراد نمود. قبل از آغاز کنفرانس پوهاند میر حسین شاه معاون پوهنځی ادبیات پروفیسور کورات را به حضار معرفی نموده و از شخصیت علمی پروفیسور موصوف یادآوری کردند.

جهته استماع کنفرانس پوهنوال دکتور مجروح رئیس پوهنځی ادبیات، پوهاند میر حسین شاه معاون پوهنځی، دکتور محبوب رفیق سراج مدیر روابط فرهنگی وزارت خارجه، شارژدافیر سفارت کبرای ترکیه مقیم کابل، استادان و محصلان پوهنځی ادبیات و سایر علاقمندان حضور داشتند. اینک مادرین شماره متن بیانیه پروفیسور کورات را به مطالعه علاقمندان ادب تقدیم میداریم. (اداره)

میرمن ها، بناغلو، استادان و حاضرین محترم:

میخواستم کنفرانس خود را به لسان دری و یا پښتو ایراد نمایم، ازینکه باین امر موفق نیامدم خیلی متاسفم. بنابراین کنفرانس خود را به لسان ترکی ایراد میکنم. از بناغلی قیام الدین راعی که درین مورد بامن همکاری کرده اند، تشکرات دوستانه خود را تقدیم میدارم.

نهایت احساس افتخار و مسرت مینمایم از اینکه ترکیه را که از طرف افغانها بحیث يك کشور دوست و برادر شناخته میشود، معرفی میکنم. در طول مدت اقامت چارپنج روزه خود در اینجا بکمال مسرت مشاهده کردم که واقعاً در يك کشور دوست و برادر میباشم. در اینجا میخواهم از علاقه صمیمانه دکتر محبوب رفیق مدیر روابط فرهنگی وزارت امور خارجه، جناب دکتر عبدالغفور روان فرهادی معین سیاسی وزارت خارجه، بناغلی دکتر سیدبها الدین مجروح رئیس پوهنځی ادبیات و پروفیسور میر حسین شاه استاد تاریخ و معاون فاکولته و آقای خالد روشن معین وزارت اطلاعات و کلتور و بناغلی اسدالله سراج سفیر کبیر افغانی در تهران که در خصوص ترکیه و مردمان آن ابراز داشته اند، مراتب امتنان خود را بحضور همه تقدیم کنم. ملاقات من با جناب سناتور سلطان احمد شیرزوی اولین سفیر کبیر افغانی در انقره و دوست بسیار نزدیک مصطفی کمال اتاتورک، برای من موقع با ارزش بود. از ایشان راجع به اتاتورک و ترکیه انوقت معلومات مفیدی بدست آوردم. امید است این خاطرات ایشان روزی بصورت يك نشریه بطبع برسد.

در خلال مدت اقامت چارپنج روزه خود در اینجا امکان مشاهده يك قسمت از پیشرفت های اخیر افغانستان میسر شد. طوریکه همگان میدانند تمام ممالک مسلمان برای اینکه بپای خود ایستاده بتوانند و استقلال سیاسی خود را حفظ کنند ناگزیرند، مقدمتر از هر چیز دیگر مطابق هر مرحله شرایط مدنیت معاصر حرکت نمایند. این حقیقتی است که همه بان ایقان دارند. این حقیقت بیشتر از هر شخص دیگر توسط سید جمال الدین افغانی عالم بزرگ اسلام و دوست بسیار نزدیک مردم ترك ارائه شده است. این طرز تفکر و مشاهده رهنمای مردمان مصر، ترکیه و مسلمانان شوروی در برابر تعصب و جهالت بوده است. تطبیق و تعقیب این

اساسات از جانب اعلیحضرت محمد ظاهر شاه پادشاه افغانستان دوست و برادر مورد تقدیر مردمان ترك واقع شده است تاسیس فابریکه های متعدد ، استیشن های برق آبی ، سرك های اسفالت شده ، تعمیرات عالی و مجال در هر گوشه و کنار افغانستان هر کدام نمونه های با رز انكشافات اخیر افغانستان میباشد .

بخصوص انكشافات در ساحه معارف بیشتر از همه جلب نظر میکنند. موجودیت پوهنتون ما ، پولی تکنیک ، دارالمعلمین ها ، کتابخانه ها و شفاخانه ها همه ارائه دهنده آنست که افغانستان در تمام ساحات مدنی قدمهای متینی برداشته است ، مناسب می نماید که از خدمات استادان و عالمان ترك بخصوص رفقی کامل در پیشرفت امور طبسی و تعلیمی و تربیتی افغانستان بحیث هم مسلك آنان درینجا یادآوری کنم. زیرا به عقیده ما انجام خدمت در افغانستان بعینه خدمت بخود ترکیه است. طوریکه میدانیم ترکیه در ساحه پیشرفت عسکری و تنظیم و تنسیق اردوی افغانستان نقش مهمی را ایفا نموده است. همچنین يك تعداد از محصلان افغانی تحصیلات خویش را در ترکیه موفقانه پایان رسانیده و بعد از بازگشت اکنون در معارف و پوهنتون افغانستان وظایف مهمی را انجام میدهند. بطور مثال میتوان از محترمه میرمن دکتور محبوبه رفیق و محترمه فاطمه طرزی یاد کرد. ایشان تحصیلات خویش را در فاکولته السنه تاریخ و جغرافیای انقره ، که خود منسوب به آن فاکولته میباشم ، بانجام رسانیده اند. تمام اینها بایک نظر آنی نشان میدهد و تائید میکند که علایق دوستی بین ترکیه و افغانستان تاجه حد استوار و پایدار است .

از جانب دیگر طوریکه میدانید ، ترکیه مراحل تکامل و انكشاف بزرگ و وسیعی را می پیماید. این انكشاف از زمان اتاتورک کبیر آغاز یافته و بخصوص بعد از سال ۱۹۵۰ به سرعت آن افزوده شده است. شرایط سیاسی ، اقتصادی و اجتماعی

مطلوب در ترکیه بعوض دولت سابق عثمانی با انقلاباتی که توسط اتاتورک و یکار آمد ایجاد شد و اساس یک ترکیه جدید و عصری را بنیانگذاری نمود. البته رویکار آوردن این تجدید بعضاً مراحل بغرنجی را نیز طی نموده است زیرا بحال مدرن آوردن کشوریکه سالها از نظر دور مانده باشد، واقعاً کار مشکلیست. مگر موجودیت نابغه ای مانند اتاتورک و رهبری وی بمردم ترک بما فرصت از بین بردن تمام مشکلات را مساعد ساخت.

بدین مناسب میخوام این نکته را نیز توضیح کنم که شروع تجدید در ترکیه و بدست آوردن استقلال سیاسی ترکیه، بدوره مبارزات ملی مردم افغانستان تصادف میکند. بنا بران دوستی دیرینه میان دو کشور با این وجوه مشترک بیش از پیش تقویت یافت. حال میخوام به اصل موضوع تاریخی خود آغاز کنم، مگر ضیق وقت مانع آن میشود تا از تمام تفرعات موضوع بحث نمایم. ناگزیر به ترسیم خطوط عمده موضوع اکتفا می ورزم، امید است با مقالاتی که در آینده می نویسم این نقیصه از میان برود.

دوستی میان دولتین و ملتین ترک و افغان تنها منحصر به زمانی که مادر آن زیست داریم نیست، بلکه ریشه های آن به قرن ها قبل می پیوندد. اساساً دوستی میان دو ملت در صورتی میتواند ادامه بیابد، که مستند به واقعیت های تاریخی باشد. موقعیکه مبارزات استقلال خواهی تحت رهبری مصطفی کمال اتاتورک صورت میگرفت افغانستان هم برای استرداد استقلال سیاسی خویش به مبارزات شدید و دامنه داری اقدام نمود هر دو ملت افغان و ترک بمقابل قوی ترین دولت وقت بمبارزات ملی پرداختند، ارتباط اساسی میان هر دو ملت علاقه دوستی و برادری آنان بود. حتی این علایق تحت ایجابات سیاسی و نظامی آنوقت طرفین را واداشت تا با اتحاد شوروی مناسبات نزدیکی قایل نمایند و هم در آنجا بود که بین هیأت های افغانی و ترکی

که جهت عقد معاهده به مسکورفته بودند بدون درنگ مناسبات نزدیک قایم گردید. بتاريخ ۴ مارچ ۱۹۱۹ در مسکو بین حکومت ملی انقره و دولت افغانستان يك معاهده اتحاد و دوستی عقد گردید و این معاهده که حاوی نه ماده بود، اهمیت بیشتر آن درین نکته تبارز میکرد که این معاهده بحیث نخستین معاهده میان حکومت انقره و يك دولت دیگر منعقد میگردد. در معاهده مذکور ماده مهمی وجود داشت که آن عبارت از فرستادن يك هیأت عسکری ترکیه جهت تنظیم و تنسیق اردوی افغانستان بود. نسخه های ترکی و دری این معاهده در کابل و انقره در آرشیف های هر دو مملکت وجود دارد. بطوریکه میدانیم مواد معاهده مذکور همه مورد تطبیق قرار گرفت. و بمنظور تنظیم و تنسیق اردوی افغانی صاحب منصبان ترکی به افغانستان اعزام شده و وظایف محوله را انجام دادند. محصلان افغانی در پوهنتون حربی ترکیه تحصیلات خود را پ پایان رسانیده و دوره ستاژ خود را نیز طی کردند و بدین صورت بین اردوی ترکیه و افغانستان همکاری نزدیکی استوار گردید.

اندکی بعد از معاهده منعقد مسکوسفیری از طرف حکومت افغانستان به انقره اعزام گردید و جناب سلطان احمد شیرزوی بحیث نخستین سفیر افغانی وارد انقره شد. چنانکه تا امروز موصوف بحیث يك شخصیت محترم و دوست داشته-نی در ترکیه پذیرفته شده است. با ملاقاتی که با جناب سلطان احمد شیرزوی بعمل آوردم، خواستم که خاطرات خود را راجع به دوستی دیرینه خود با مصطفی کمال اتاتورک در لفافه الفاظ و کلمات آورده و بصورت نشریه بچاپ برساند، ایشان این آرزو مندی بنده را قبول کردند و امید است که در آینده نزدیک این مأمول بر آورده شود. هم چنین از طرف حکومت انقره بنواعلی عبدالرحمن سمدانی که اصلاً افغان بود و در وقت محاربات بالکان و مبارزات ملی بحیث صاحب منصب شامل اردوی ترکیه شده بود بحیث نماینده سیاسی وارد کابل شد و بعد از آن در سال ۱۹۲۲

فخری پاشا قوماندان مدافع مدینه بحیث سفیر کبیر بدر بار کابل وارد شد و با گر مجوشی از وی استقبال بعمل آمد. مساعی و فعالیت فخری پاشا در کابل و هم چنین کوشش و زحمات سلطان احمد خان شیرزوی در انقره علایق دوستی بین مملکتین را پیش از پیش تقویت بخشید. زیرا طوریکه معلوم است شخصیت سفرای کبار در تشدید علایق دوستی میان دو مملکت نقش مهمی دارد. راجع باین علایق دوستی روز نامه های ترکی از جمله روزنامه حاکمیت ملی و در کابل سراج الاخبار و امان افغان مقالات متعددی انتشار دادند. سفارت افغانی در انقره تنها برای تشدید و تقویت علایق دو مملکت مساعی بخرج نمیداد، بلکه در عین زمان راجع به استحکام علایق دوستی بین ترکیه و اکثر ممالک شرق از مجاهدت خود دریغ نمیکرد.

همانطوریکه افغانها بمقابل مبارزات ملی تر که علایق نزدیکی از خود نشان داده اند، تر که آنها نیز در برابر مبارزات ملی و مجاهدات مردم افغانستان جهت استرداد استقلال سیاسی شان علاقه مندی خود را ابراز داشته اند. علایق دوستی ترک ها و افغانها بعد از جنگ جهانی اول شروع گردید، چنانکه اکثر اشخاص مهم ترکی که میخواستند از ترکیه خارج شده و به المان بروند از طرف سفارت کبرای افغانی در انقره حمایت و معاونت میشدند. هم چنین طوریکه به همگان معلوم است جمال پاشا ناظر حربیه ترکیه به افغانستان آمده و در ساحه عسکری خدمات مهمی را انجام داد. همین گونه انور پاشا حین مبارزات خود در ترکستان، موصوف از حکومت افغانستان کمک های لازمه را کسب کرده بود. یک تعداد شاگردان ترکی مقیم برلین از طرف سفارت افغانی حمایت و معاونت میشدند و عندالضرورت به اکثر آنان پاسپورت افغانی داده میشد. تمام این حقایق نشان میدهد که در مشکل ترین لحظات چطور افغانها به معاونت تر که هاشتا فته اند. هم چنین تر کهها نیز با عین احساسات روش فوق را در برابر افغانها انجام داده اند. روی همین عوامل بوده

که علایق برادری و دوستی بین مملکتین بیش از پیش تقویت گردیده است .
 ریشه‌های این گونه علایق دوستی و برادری بسیار عمیق و دیرینه است و بخصوص
 این علایق در دوره امیر عبدالرحمن خان و امیر حبیب‌الله خان تقویت بیشتری یافت .
 اساساً وقتیکه در افغانستان مراحل تجدید آغاز میگردید ، حسب توصیه و تشویق
 متفکر و پدر ژورنالیزم افغانستان اعنی محمود طرزی جلب متخصصین ترکی در
 افغانستان صورت گرفت و روی این منظور هیأتی به ترکیه اعزام گردید . در نتیجه
 يك هیأت ۱۸ نفری متخصصین ترکی در شقوق مختلف به افغانستان آمده و در
 ساحه های مختلف داخل خدمت شدند . در جمله اشخاص مذکور از دا کتر منیر بیگ
 جراح مشهور ترکی میتوان یاد آور شد . این دکتور موصوف در افغانستان خدمات
 شایانی را انجام داد و اولین شفاخانه عسکری را تأسیس کرد . درینجا از خدمات
 وی به احترام یاد آوری میکنیم . مجاهدات و مبارزات ملی که افغانستان جهت
 حفظ موجودیت ملی خود انجام داد در ترکیه به نظر قدر دیده شد . چون پادشاه عثمانی
 در عین زمان خلیفه روی زمین شناخته میشود ، موصوف بمقابل پادشاهان افغانستان
 محبت و صمیمیت داشت و این موضوع طبعاً علایق دوستی را تقویت بیشتر
 می بخشید . مگر ازینکه دولت عثمانی از نگاه عسکری و اقتصادی خود در يك حالت
 ضعیفی قرار داشت ، بنابراین تظاهر عثمانی بمقابل افغانستان به نظریه افلاطونی
 شباهت میرساند .

در ترکیه علایق بمقابل افغانها بتاريخ ۱۷۰۹ آغاز میگردد ، که تا ریخ مذکور
 مصادف به زمان مبارزه افغانها بمقابل ایرانیهاست . طوریکه همگان میدانند
 دولت عثمانی و دولت ایران از قرن شانزدهم به بعد بصورت دایم باهمدیگر در حال
 نبرد بودند . البته این مبارزات متاسفانه برای هر دو دولت بسی لزوم و تکان دهنده
 بود . بخصوص در زمان شاه عباس که شاه مقتدر صفوی بود ، ایران برای ترکیه خطر

بزرگی را تشکیل میداد. ظهور افغانها بقابل ایران و نیز تحت تهدید قرار گرفتن ایرانیها از طرف افغانها دقت نظر رجال دولت ترکیه را بمتقابل افغانها جلب نمود. روی همین علت زمانیکه در ترکیه از طرف ابراهیم متفرقه مطبوعه رویکار آمد (۱۷۲۷ میلادی) در بین کتبی که نخستین بار بطبع رسید آثاری هم راجع به افغانها وجود داشت. (تاریخ ایران و ظهور افغانها ترجمه از دربی). هم چنین در زمان شاه اشرف هوتکی جهت بهبود مناسبات مملکتین سفرا تبادله گردید. رویکار آمدن افغانستان بصورت یک دولت مستقل توسط احمدشاه بابای درانی صورت گرفت (۱۷۷۳-۱۷۴۷) البته همه میدانند که احمدشاه بابا به قبیله ابدالی منسوب بوده و از هر حیث شخصیت بزرگی بود موصوف افغانها را تحت تشکیلات اساسی در آورده و اردوی منظمی را تأسیس کرد، و در شرق ایران و شمال هند و ستان فتوحات متعددی را انجام داده و بزرگترین دولت آنوقت را بوجود آورد. در کتاب تاریخ افغانستان که در سال ۱۳۲۲ شمسی از طرف میر غلام محمد غبار راجع به شخصیت احمد شاه بابا نوشته شده معلومات مهمی ارائه گردیده و راجع به مناسبات خارجی افغانستان در زمان احمد شاه بابا با دولت عثمانی تماس گرفته است، اینک نواقص موضوع این کتاب توسط نظریه یسکی از اسنادی که در آرشیف صدارت ترکیه بدست آمده است مرفوع میگردد. (اینرا هم باید متذکر شد که این وثیقه از طرف بناغلی غلام جیلانی جلالی تهیه و از طرف انجمن تاریخ افغانستان چاپ شده است) این وثیقه عبارت از یک مکتوب طولانی است که از طرف احمد شاه بابای درانی برای سلطان مصطفی ثالث فرستاده شده است، این مکتوب به علی پاشا والی بغداد از طرف سه نفر نماینده شاه آورده شده و از اینجا به استانبول ارسال گردیده است. درین مکتوب احمد شاه بابا راجع به فتوحات و پیروزیهای بزرگ وی در هند و ستان معلومات مفصلی داده

شده است ، که از منابع دیگر نمیتوان آن معلومات را بدست آورد . احمد شاه بابا در عین زمان در خلال این مکتوب از پادشاه عثمانی اجازه خواسته است تا مسجدی در مدینه اعمار کند . در جوابی که از طرف سلطان مصطفای ثالث (در ابتدای سال ۱۷۶۳) فرستاده شده ، از پیروزیهای احمد شاه بابا اظهار ممنونیت شده است . چون اعمار مسجد در مدینه يك امر اصولی نبوده ، بنا بر آن با تأثر توضیح شده که این خواهش احمد شاه بابا بجا آورده شده نمیتواند . این و ثایق که مربوط به احمد شاه بابا میباشد . از نظر روشنی انداختن بر مناسبات آنوقت دولت عثمانی و دولت افغانستان ضرورت به توضیح بیشتر ندارد . زیرا تعداد اینگونه وثایق خیلی محدود است اصل دری و ترجمه ترکی این مکتوب در استانبول در خزینه آرشیف صدارت به دفتر نامه همایون تحت نمبر ۳ قید میباشد .

مسلم است که مؤرخان افغانی و ترکی علایق و مناسبات میان مملکتین را مورد تدقیق و بررسی قرار داده و آثار لازم را بوجود خواهند آورد و بدین مناسب امید وارم تا در فا کولته ادبیات پوهنتون کابل به تاریخ ترکیه و تبعات لسان ترکی اهمیت زیادتر داده شود و نیز مطلع گردیدم که آرزوی افتتاح کرسی ترکیولوژی در پوهنتون کابل پرورانیده میشود . درین سخنرانی کوتاه طبعاً به مناسبات و علایق افغانستان و ترکیه طور مختصر تماس گرفته شد . با اینهم امید است ببعض جهات مهم آن روشنی انداخته شده باشد . در خاتمه میخواهم به محصلان پوهنتون بعض خصوصیات را خاطر نشان کنم ، چه آینده افغانستان به آنان متعلق است . افغانستان نیز مانند ترکیه مقدم ترا همه چیز محتاج به جوانانی میباشد که حایز تعلیمات شایسته باشند . به منظور این که حایز تعلیم و تربیه شایسته شوید باید نهایت زحمت بکشید ، بزرگترین مقصود و غایه شما باید خدمت به افغانستان باشد . همین سخنان را اتاتورک کبیر نیز به جوانان ترکی گوشزد نموده است . چنانچه

در جلو عمارت فا کولته السنه و تاریخ و جغرافیه انقره جمله ذیل از اتاتورك نوشته شده است : «مرشد حقیقی در زندگی علم است» معتقدم که شما هم ا یمن سخنان اتاتورك را بخودیک شعار خواهید دانست. از علاقه نزدیک و مهمان نوازی که در مدت اقامت چار پنج روزه در افغانستان از طرف مقامات رسمی و شخصی بمن نشان داده شده است ، میخواهم تشکرات خود را بعرض برسانم . وجیه خود میدانم تا از همکاری بناغلی قیام الدین راعی استاد فا کولته ادبیات و بناغلی امام الدین شیوا عضو افغانی سفارت کبرای ترکیه که در ترجمه دری این خطابه از ترکی انجام داده اند ، تشکر کنم .

ضیاء
نگارش که
باب اول
بنیاداری ، با
(۱) ضیاء
تربیح به تعلیم
مجموع کتب شب
و جان من به سو
بازن نیبید
۲۸ صفحات
نوی خود امیر
مخوددا ملا
ساز خشن را
دو دگر زاری
تبع درگاه خدا
نورین شود و
جانب تر ریود
انسان پیوست و ری
بانه کلان و فنا
در عا آقن گزوف
شم کسی را ندید
او خوب میکنی
العیاذ بالله

سرگذشت تاج التواریخ (۱)

ضیاء الملة والدين امير عبدالرحمن خان ظاهر آ در اوائل سلطنت خود شروع کرد به نگارش کتابی به نام پند نامه دنیا و دین در شانزده باب بدینقرار :

باب اول در واقعات سرگذشت، باب دوم در بیان پند و نصایح، باب سوم در معاملات دنیا داری، باب چهارم در شناخت دوست و دشمن، باب پنجم در گذران کردن بادوست

(۱) ضیاء الملة والدين در سال ۱۲۶۸ بسن نه سالگی در بلخ با شاره ابوی خود امیر محمد افضل خان شروع به تعلیم کرد چنانکه خود مینویسد: ... بعد از چند روز مرا حکم کرد که بخواندن و علم آموختن رجوع کنم شب و روز خواندن و مشق میکردم اما ذهن من بسیار کند بود و شوق خواندن و نوشتن را نداشتم و خیال من به سواری اسب و تفنگ اندازی بود بخواندن و نوشتن شوق نداشتم هر چند امروز میخواندم فردا یاد من نمیبود اما چونکه حکم شده بود چاره نداشتم و آخوند مرا تعلیم میداد و سودی نداشت (ص ۳ پند نامه) در صفحات ۲۸ و ۲۹ پند نامه داستان جالبی در باره سواد آموزی خود دارد بدین ترتیب خطی از دختر عموی خود امیر محمد اعظم خان که نامزدش بود دریافت میکند چون نمیتواند بخواند دلش بدرد و خود را ملامت میکند. در نباله داستان را از زبان خود امیر بشنوید: بعد شب که شد نماز خفتن را ادا کردم دل من بجوش آمده گریه وزاری کردم و به خضوع و خشوع بدرگاه پروردگار زاری و عذر می کردم و میگریستم و از احوال نیاکان استمداد می کردم و ارواح جمع انبیا و اولیا را شفیع درگاه خداوند می کردم و از ذات پاک او مسئلت می کردم که بدل من از خزانه غیب خود دری بکشا که دل من روشن شود و من خواننده و نویسنده شوم که شرمنده نباشم در نزد خلق تا سحر گریه می کردم تا اینکه مرا خواب در ربه و در خواب دیدم که یکنفر شخص متبرک قد بلند راست و چشم های بادامی بزرگ و ابروهای درشت پیوسته و ریش دراز روی و گردن بلند و دست های دراز و بر سر آن بزرگوار دستار از کرباس چرک رنگ میانه نه کلان و نه خورد بسته بود و جامه از الا چه مستعمل بردوش داشت و بدست شان یک عصای دراز طرف زیر عصا آهن گرفته بود بالای سر من ایستاده میگویند که ای عبدالرحمن برخیز نوشته کن من از خواب بیدار شدم کسی را ندیدم باز مرا خواب برد باز همین شخص را در خواب دیدم بمن گفت من میگویم تو نوشته کن و تو خواب میکنی در فکر شدم کی نوشته کرده میتوانم باز در همین فکر مرا خواب برد در خواب شدن همان و آنجناب را باز در خواب دیدم بالای من هیبت کردند که اگر اینبار خواب کردی من با این عصا به سینه تو

و دشمن، باب ششم در ترتیب لشکر و قوانین آن، باب هفتم در پرورش رعایا و داد مظلوم از ظالم ستاندن، باب هشتم در بیان قانون دربار و داد پرسی، باب نهم در بیان صیانت امور شرع شریف، باب دهم در یکدلی مسلمانان که همه اهل قبله میباشند، باب یازدهم در شناخت همسایگان دور دست، باب دوازدهم در بیان آماده بودن بجهاد، باب سیزدهم در دانستن فریب و غدر دشمن، باب چهاردهم و فایده بعهده کردن و از دروغ اجتناب نمودن، باب پانزدهم در پرورش هنرمندان از هر ولایت که دستیاب شود، باب شانزدهم در حفظ و امان شوارع و طریق.

قسمتی از باب اول این کتاب بخط خود امیر در کتابخانه عامه هست که در باره آن صحبت خواهیم کرد. امیر در ر. مضان سال ۱۳۰۳ هجری که سال ششم سلطنتش بود به چاپ این کتاب در مطبعه دار السلطنة کابل آغاز کرد و آنرا بقطع بزرگ (۴۲ سانتی × ۳۰ سانتی) بخط خوش نستعلیق و چاپ سنگی در یکصد و چهل صفحه

• میزنم بعد ترسیده بیدار شدم بر غلامی از غلامان حضور گفتم که برای من قلمدانی با کاغذ بیار آن غلام حاضر کرد و بعد همان وقت که در مکتب نوشته میکردم یاد خود آورده ساعت بساعت بردل من از غیب گشایش میشد و یاد من می آمد و نوشته میکردم تا وقتی که طلوع آفتاب میشد يك خط نوشته کردم باین مضمون که نوشته میشود نوشته کردم اول علیجاه رفیع جایگاه عزت و حرمت دستگاه فلانی خان در حفظ الهی باشند عریضه شما رسید فلان احوال تفصیل وار، هر چیزیکه بدل من خطور میکرد نوشتم تا اینکه شصت هفتاد خط نوشتم بعضی را مرکب و بعضی مفرد اما که نوشته تمام شد از سر تا آخر خواندن توانستم. . . در باره علاقمندی امیر به نشر علوم و چاپ کتاب صحبت خواهیم کرد در اینجا فقط متذکر میشویم که خود امیر بنا بر تایید سلطان محمد میر منشی و شهادت مندرجات کتاب پند نامه، قصص، اخبار، تمثیلات و اشعار فراوان از حفظ داشت و بمقتضای مقام ایراد میکرد البته گاهی هم مرتکب اشتباه میشد. مولف سراج التواریخ در صفحه ۳۹۱ ذکری از میرزا عبدالرشید کتاب خوان دربار دارد و در صفحه ۳۹۰ مینویسد که محمد ابراهیم هروی گوهری قصیده ای در وصف او پرداخت و از امیر در بدل آن صله و مستمری گرفت. چاپ دیوان عایشه درانی و رحمت بدخشنوی از طرف امیر نشانه دیگری از علاقمندی او به شعر و ادب است. شاید وجود ادیب نامور و شاعر گرانمایه ای چون واصل بدربار امیر در این امر بسی تاثیر نباشد. نگارنده يك نسخه خطی دارد که مشتمل بر مجموعه ای از قصاید شعرای وقت در مدح امیر است.

انتشار داد بگمان اغلب خط همان شیر محمد نامی است که در ۱۳۰۶ تقویم الدین را نوشته و نسخه اصل آن در کتابخانه عامه است. بعد بنا بر دلائلی که تا حال مجهول است از ادامه چاپ (شاید هم از نگارش بقیه ابواب منصرف شد) رجوع شود به ۶۶۵ سراج التواریخ جلد سوم) این چاپ مسلماً از روی همین نسخه موجود در کتابخانه عامه صورت گرفته است و شماره گذاری های صفحات چاپی که در خلال سطور نسخه خطی دیده میشود دایل روشنی برین مدعا است. نکته جالب اینست که نسخ چاپی پند نامه هم کمیاب است حال آنکه سائر انتشارات دوره امیر کم و بیش در بازار و یاد در نزد اشخاص پیدا میشود. نگارنده تا جاییکه اطلاع دارد غیر از نسخه خودش یک نسخه دیگر این کتاب در کتابخانه یونیورسیتی پشاور هست و تعداد صفحات آن نیز یکصد و چهل است این نکته سوال دیگری را بعیان می آورد که شاید پس از آنکه امیر از انتشار آن منصرف شد و یا اینکه دانست که با انگلیسی ترجمه میشود جزوات آنرا از بین برده است و گرنه بعید بنظر میخورد کتابی بدین اهمیت شاذ و نادر باشد و حتی کسانی مانند فیض محمد هزاره که آنرا جز و ماخذ خود شمرده و هم محمود طرزی محرر سراج الاخبار که از منسوبان نزدیک در بار پسرش (اعلیحضرت امیر حبیب الله خان) بود از اصل پند نامه اعم از چاپی و خطی استفاده نکرده و از ترجمه انگلیسی آن که در ۱۳۱۹ هجری بنام تاریخ کتاب مستطاب حالات والا حضرت امیر عبدالرحمن خان حکمران نافذ الامر مملکت افغانستان در مشهد طبع شده سودجسته اند (۱). چنانکه مؤلف سراج التواریخ نیز باین نکته اشاره می کند (صفحه ۶۵۶ جلد سوم چاپ حروفی کابل ۱۳۳۳).

(۱) اغلامی را که در نسخه مشهد دیده میشود مؤلف سراج التواریخ عیناً نقل و تکرار کرده حال آنکه اگر از اصل نسخه خطی و یا چاپی پند نامه استفاده میکرد مرکب چنین خطایی نمیشد مثلاً در صفحه ۱۲۰ پند نامه ذکر از خواجه امکنه شده این نام در صفحه ۱۶۷ انگلیسی Amkhana ضبط شده در نسخه مشهد خواجه امخانه (ص ۲۳۴) و در متن بمبئی هم امخانه (ص ۱۵۲) و در سراج التواریخ ص ۲۶۲ •

مقدار مندرجات نسخه خطی کمتر از چاپی است و تقریباً با ۱۰۹ صفحه چاپی برابر است. آیا بقیه همین نسخه خطی بوده که مس لیلیز هملتون مشاور طبسی در بار امیر از کابل با خود بلندن برده (۱) و سلطان محمد میر منشی پس از ترجمه آن را در موزیم بریتانیا گذاشته؟ (۲) تا جایکه اطلاع داریم چنین نسخه‌ای در کتابخانه موزیم بریتانیا وجود

• نیز امخانه آمده است همچنین مقایسه شود ص ۹۱ پند نامه با صفحه ۱۹۶ مشهد و صفحه ۱۳۰ بمبئی و صفحه ۳۲۴ سراج التواریخ کذا صفحات ۱۹ پند نامه با صفحه ۲۸ مشهد و صفحه ۲۳۸ سراج التواریخ . محمود طرزی در صفحه ۵ شماره ۱۳ جلد دوم مینویسد: "از آن جمله يك صاحب منصب انگلیزی که مستر کیمبل نام داشت و شرف اسلام رسیده به شیر محمد موسوم شده بود بشرف خدمت معیت اعلیحضرت (امیر افضل خان) جد امجد اعلیحضرت پادشاه معظم ما سر افزای داشت که خاقان مرحوم جنت مکین (ضیاء الملک والدین) در سوانح عمری شان از صاحب منصب مذکور بیان میفرمایند: سپه سالار کل قشون پدرم یکنفر انگلیس شیر محمد خان نامی بود که مسلمان شده بود و در اصل نامش کیمبل بود. . . این عبارت عیناً مأخوذ از متن ترجمه مشهد است حال آنکه عبارت پند نامه چنین است: سرکرده اشکر پدر من شیر محمد خان نام بود که در جنگ قندهار که با شاه شجاع جدمن کرده بود و آن سال ۱۲۵۰ هجری بود این شیر محمد خان از خانزاده بچگان انگریز و در وقت کفر نام او کیول بود." نام کیول در نسخه انگلیسی Ncompbell (ص ۴) ضبط شده و همین ضبط بمتن مشهد و بمبئی و سراج التواریخ و تواریخ ما بعد سرایت کرده . گذشته از متن پند نامه که اسم اصلی شیر محمد را کیول نوشته حمید کشمیری نیز نام وی را در اکبر نامه نیز کیول آورده (ص ۷۰ اکبر نامه) چنانکه گوید:

به نیرنگ و افسون ربود آنچه بود بتاراج کیول مسلمان نمود

راجع به کیول علاوه بر موارد بالا رجوع شود به صفحه ۸۸۳ تاریخ تازه نوای معارک از منشی عطا محمد شکارپوری به تصحیح بناغلی حبیبی چاپ سندهی ادبی بورد کراچی و افغانستان در قرن نزده ص ۱۶۲ تالیف سید قاسم رشتیا چاپ کابل دلو ۱۳۴۶ .

(۱) نسخه خطی در ۲۴۶ صفحه بقطع $\frac{۲۰+۳۱}{۴}$ سانتی برنگ معمولی و گاهی هم کمرنگ با قلم نوک

آهنی و با خط بسیار ابتدایی و خام نوشته شده و پر از اغلاط املائی است مانند: مسل بجای مثل حواد سات بجای حوادثات نسایح بجای نصایح مزبوت بجای مضبوط صود بجای سود و لارت بجای لارد و امثال آن. رنگ بسیاری از صفحات پسریده و بیسم زوال آن میرود. وزارت اطلاعات و کلتور باید هرچه زودتر مکروفلمی از آن تهیه و نگهداری کند.

(۲) صفحه ۴ The lite ot Abdur Rahman (۳) صفحه ۷ متن انگلیسی سال ۱۹۰۰ چاپ لندن.

ندارد (۱) ممکن است ترجمه یازده فصل متن انگلیسی از روی نسخه چاپی صورت گرفته باشد که باصل خطی کاملاً مطابقت دارد (جز در موردیکه املاي کلمات تصحيح شده) و شاید نسخه‌ای از همین چاپی بلندن برده شده و یا اینکه تصور کنیم که نسخه خطی از لندن و یا موزیم لندن دوباره بکابل برگردانده شده. بهر حال سلطان محمد پنجابی میرمنشی امیر در سال ۱۹۰۰ عیسوی یازده فصل از کتاب پندنامه را که بقلم امیر بود با تغییر در فصول ترجمه کرد و بعد فصول دیگر را که با دعای خودش از زبان امیر در اوقات مختلف یادداشت نموده بود بآن منضم کرد و در دو جلد (جلد اول حاوی ۲۹۰ صفحه و جلد دوم حاوی ۳۱۹ صفحه بقطع ۱۴×۲۲ سانتی) انتشار داد. هنوز کتاب زیر چاپ بود که میرمنشی دوباره بکابل خواسته شد و تصحيح کتاب توسط ناشر آن جان موری و بکمک مس هملتون و خانم ستن مارشال سکرتر سلطان محمد صورت گرفت. این کتاب در همان سال که مقارن وفات امیر بود بزبان روسی ترجمه و چاپ شد (۲). متن انگلیسی در محرم ۱۳۱۹ توسط غلام مرتضی خان قندهاری الاصل معاون جنرال قونسلگری دولت انگلیس مقیم مشهد بدستیاری میرزا عبدالله خان منشی اول قونسلگری ترجمه و بنام تاریخ کتاب مستطاب حالات والا حضرت

(۱) همین اواخر که داکتر حمایت الله اکرم رئیس تدریسات ثانوی وزارت معارف به لندن مسافرت کرد از او خواهش شد که درین باره تحقیق مکرر نمایند، حین مراجعت اظهار کرد که مامور موظف کتابخانه از وجود چنین نسخه‌ای اظهار بسی اطلاعی کرد ولی از نسخه‌های مکرر چاپی یاد آوری کرد.

(۲) مترجم روسی گور یلیف، م نام دارد که غنند مشر ارکان حرب بود و این ترجمه در سال ۱۹۰۱ در پطر برگک بچاپ رسیده، متن روسی مقدمه مفصل و مفیدی دارد که آنرا فاضل محترم محمد صدیق طرزی ترجمه کرده و با لطف مخصوص خود آنرا در اختیار بنده گذاشته اند. مترجم روسی نیز در مقدمه در باره اصالت متن مخصوصاً بعد از جلد اول اظهار شك و تردید میکند و نیز از دو کتاب امیر بنام تقویم الدین و پند نامه نام میبرد بدون آنکه توجه شده باشد که آنچه را که ترجمه کرده اصلاً ترجمه متن پند نامه است. مترجم هنوز از ترجمه فراغت نیافته بود که خبر درگذشت امیر و جلوس امیر حبیب الله خان تلگرافی باو اخبار شد.

امیر عبدالرحمن خان حکمران نافذ الامر مملکت افغانستان چاپ سنگی در مشهد در دو جلد طبع شد. جلد اول شامل ۴۰۰ صفحه و جلد دوم شامل ۴۵۳ صفحه است تصادفاً همینکه ترجمه جلد اول خاتمه یافت در همان وقت ضیاء الملة والدین از جهان در گذشت باین ترتیب تقریباً بعد از هفده سال کتاب پند نامه با انگلیسی و روسی و بعد بفارسی ترجمه گردید. متن مشهد بار دیگر بنا ریخ ربیع الثانی ۱۳۲۲ مطابق جولای ۱۹۰۴ در مطبع کلزار حسنی واقع بمبئی در دو جلد (جلد اول شامل ۲۴۴ صفحه و جلد دوم شامل ۳۲۰ صفحه با اهتمام آقا محمد جعفر مولا و آقا محمد حسین لاری طبع گردیده اغلاط این طبع نسبت بطبع مشهد بیشتر است، ناشر نسخه بمبئی عنوان کتاب را تاج التواریخ گذاشت و ازین تاریخ بیعد معروف به تاج التواریخ شد و این نام را از کتابی باین نام که از طرف همان ناشر در بمبئی انتشار یافته بود اقتباس کرده.

چنانکه گفتیم تقریباً یازده فصل اول متن انگلیسی زندگانی امیر عبدالرحمن خان (تاج التواریخ) اثر سلطان محمد منشی ترجمه متن پند نامه دنیاودین است. با این تفاوت که در ترجمه انگلیسی گذشته از حذف و یا اختصار بعضی قسمت ها و یا تصرفاتی در متن (عمداً و یا سهواً) اغلاط فراوان دیده میشود. ضبط اعلام و اما کن نیز خالی از اشتباه نیست اینک نمونه ای از اما کن را که چنین غلطی را نشان میدهد می آوریم:

متن پند نامه (۱): منزلی است که نام آن منزل قزیوی فر بود یعنی بازی جای دخترها بلفظ ترکی.

متن انگلیسی: At one of our halting - places called kzwinar
(Which means „ The place of the girls „) . . .

(۱) ص ۵ پند نامه.

(۱) ص ۱۹.

(۲) ص ۲۶.

(۳) ص ۳۴.

(۴) ص ۲۸.

همچنین مقابله شود ص ۸ پند نامه با صفحه ۱۱ تاج التواریخ چاپ مشهد و ۲۸ پند نامه با صفحه ۷۲ تاج التواریخ چاپ مشهد.

متن مشهد و بمبئی :

در یکی از منازل موسوم به غز و نیاز در کوههای اطراف آن
 درباره سائر فصول کتاب طوریکه قبلاً اشاره رفت مؤلف خود می گوید : که
 آنرا جسته جسته از زبان امیر شنیده و ضبط کرده يك مرور مختصر به مندرجات
 این فصول و مقابله آن با سائر اسناد اوراق و فرمانهای زمان امیر ثابت می سازد که
 کلیه و یا قسمت معظم مطالب آن ساخته و پرداخته خود سلطان محمد میرمنشی و یا
 املائی ز مامدار لندن بوده است (۱) . مؤلف سراج التواریخ نیز از صفحه ۶۵۶ جلد
 سوم پس از ذکر سلطان محمد میرمنشی اشاره ای با این نکته دارد . ا . سی . بیت
 در کتاب خود موسوم به Visit India (ص ۳۶) مینویسد که امیر میخواست گری باخ
 یکی از صاحب منصبان انگلیس که در خدمت او بود آن قسمت کتاب را که تا سال
 ۱۸۸۶ را در بر می گرفت تدوین کند ولی دولت هند موافقت ننمود (۲) .

بناغلی حسن کا کر استاد پوهنچی ادبیات در رساله وزین خود (۳) مینویسد : در
 ۱۸۹۵ ادا کتر گری سابق طبیب در بار کتاب خود در ابنام My residence of the court Amir
 برای امیر فرستاد و امیر آنرا نه پسندید همان بود که میرمنشی که در آن زمان از شغل

(۱) در ضمیمه ای که در متن انگلیسی اضافه شده تذکر رفته موقعیکه اعلیحضرت امیر حبیب الله خان
 به هند تشریف داشتند سلطان محمد میر میشی آرزوی ملاقات کرد و در مرحله اول امیر از بابت رنجشیکه از
 رهگذر کتاب تاج التواریخ داشت او را بار نداد. این ضمیمه در متن انگلیسی متعلق به دکتر لویسی دوپری
 است و آنرا بناغلی آهنگ به من نقل کردند.

(۲) برای تفصیل بیشتر رجوع شود به کتاب The Emergence of Morden Afghanistan
 تالیف Vartam Greyorean چاپ ستنفردیونیورستی ۱۹۶۹ ص ۱۲۷ .

(۳) رجوع شود به :

The consolidation of the central Authority in Afghanistan under Amir
 Abdu AL-Rahman 1880-1896

یونیورستی لندن جون ۱۹۶۸

خود به مناسبت سؤزن که در باره او پیدا شده بود بر کنار بود شروع به نوشتن کتاب خود کرد و در ۱۸۹۶ امیر تمام وسایل را برای او فراهم ساخت. بنا علی کا کر نیز در باره مندرجات فصول اخیر کتاب باشک و تردید می نگرد خاصه که متوجه میشود که این قسمت پرداخته و بافته لندن است (۱)

نتیجه بحث :

مندرجات کتاب حیات امیر با انگلیسی و ترجمه آن به روسی و هم چنین ترجمه آن به فارسی بنام تاج التواریخ اعم از چاپ مشهد و بمبئی و کذا آن قسمت سراج التواریخ که معول به آن است از نظر صحت مطالب تاریخی خاصه مسائلیکه به سیاست خارجی و امور بین المللی ارتباط دارد قابل دقت و تأمل است. کسانیکه به نگارش تاریخ زندگی امیر و عصر او اشتغال دارند در قسمت زندگانی و سرگذشت امیر که بالغ به یازده فصل میشود بسا بد از متن پند نامه استفاده کنند. از سایر قسمتهای کتاب تاجاییکه با فرمانها، اسناد و اوراق رسمی تناقص ندارد باقید احتیاط می توان استفاده کرد مخصوصاً مطالبی که در باره موضوعات داخلی کشور است.

چند نکته در باره پند نامه :

این کتاب نفیس و شاهانه گذشته از اشمال بر حوادث و وقایع تاریخی و جریانیهای سیاسی زمان و تصویر اوضاع اجتماعی عهد از نظر انشأ بسیار دلچسپ و قابل توجه است. این اثر جالب و پرمایه چرا چنان در کمال سادگی، زیبایی و روشنی نوشته شده که خواننده تصور میکند پیر مرد جهان دیده ای سرگذشت خود را صمیمانه نقل می کند. سبک و شیوه آن از پیرایه های لفظی و سخن پردازیهای سرد و خنک عاری است. با وجودیکه املاهای دستنویس خود امیر در موقع چاپ تصحیح شده باز هم

(1) 14 Lord Kitchener to curzon 20 Apr. 1903 Mcb Eur.F.III Curzon Collection, Vol.207 .Letter No 117.

شام که بنویسند که منم بر این راه با او آمده باشم
 اینک بر این راه در تمام حروف که او نوشته است
 او از هر چه که او میگوید این است که این
 بود اما از آنکه او میگوید که این
 که او میگوید این است که این
 را بر این راه در هر چه که او میگوید
 من گویم که این است که این
 شام که بنویسند که منم بر این راه با او آمده باشم
 بر این راه در هر چه که او میگوید
 من که این است که این
 این است که این
 جدا از آنکه این است که این
 غایب بود چون که این است که این

نمونه پندنامه بخط خود امیر محفوظ در کتابخانه عامه کابل

بر کنار بود شروع به
 ی او فراهم ساخت
 و تود بد می نگرد
 است (۱)
 ن به روسی وهم
 و کذا آن قسمت
 صه مسائلیکه به سبب
 کسانیکه به نگار
 ندگانی و سرگ
 متن پسند نام
 سناد و اوراق روس
 طالبی که در باره
 و وقایع تاریخ
 بسیار دلچسپ
 گی، زیبایی و روش
 گذشت خود را
 برد از بهای سرد
 قع چاپ تصحیح

سال هجدهم

غلاط املا ب

بیر است و بن

نمای متن ط

گیو ای آن

کجه عظیم

بر سر اسر کتا

سبح و سایه

نزد ما مجهد

که آنرا ایشاغ

(۱) مانده

بیر بجای ز حیر

من رنج و درد

با هزارا

و آتا در دیوان

لغت عشق بد

ب سوم، پ ۷

با عشق شوو

(۲) در باره

بیر لوتنگ و ش

نویسه دیگر

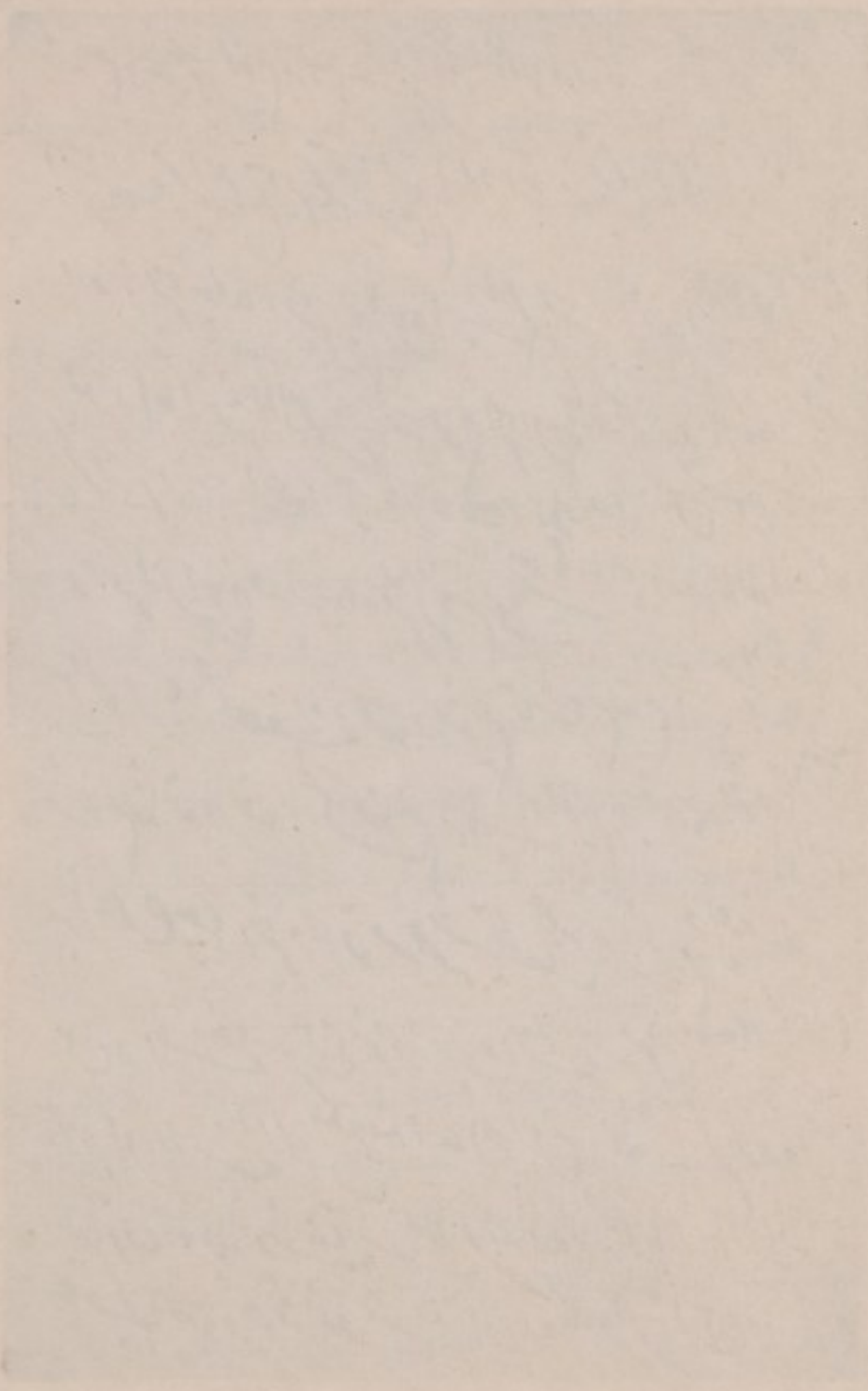
ب پنج رو

بیم دیده را ن

(۳) ص ۱

(۴) گفتار

(۵) پنه نام



راوی که در این کتاب است به نام ...

... در این کتاب ...

... در این کتاب ...

اغلاط املایی (۱) جسته جسته بنظر می خورد. اما انشای متن بطور قطع انشای خود امیر است و بزبان نزدیک بزبان گفتار باروانی و شیوایی تمام نوشته شده (۲). در انشای متن ضعف تألیف و گاهی اغلاط دستوری دیده می شود بانهم از زیبایی و گیرایی آن نمی کاهد. پند نامه از نظر کلمات، مفردات، ترکیبات و اصطلاحات گنجینه عظیم و پرمایه زبان دری و مخصوصاً لهجه کابل صدسال پیش است. در سراسر کتاب باصدها اصطلاحات محاوره ای برمیخوریم که در لهجه امروز فقط شبیح و سایه آنرا می بینیم متن پند نامه در تصحیح و توضیح بسا اصطلاحات که امروز نزد مامجهول مانده مفید واقع میشود از آن جمله است اصطلاح جزا اثر چسی (۳) (که آنرا بناغلی رشتیا جزایل چی (۴) ضبط کرده) و هم چنین کلمه چهره شاهی (۵)

(۱) مانند خود ها (ص ۱۰) طیار (ص ۱۲) خیستاندن ص ۲۲ ۱۹ میداناندم ۱۰۳
ظہیر بجای زحیر که حتی امروز آنرا بغلط زحیر مینویسند لغته به معنی پیچش و درد شکم است مجازاً بمعنی رنج و درد نفسانی و غم است چنانکه سنایی گوید:

با هزاران خجالت و تشویر رفت زی مکه جفت گرم و زحیر (حدیقه ۲۵۵ چاپ رضوی)

مرلانا در دیوان کبیر آنرا بمعنی رنجور و بی ذوق بکار برده چنانکه گوید:

لذت عشق بتان را ز زحیران مطلب صبح کاذب بود این قافله را سخت مضل

(ج سوم، ب ۱۴۲۲۷)

یا : عاشق شوو عاشق شو بگلزار زحیری سلطان بچه و تا چند اسیری «مولانا»

(۲) درباره حلیه عبدالروف نامی گوید: یك چشم چپ او کور بود پوچ و روی او زرد رنگ بود و کتابسی.

ریش او تنگ و شقیقه های نشسته و قد دراز و پشت کوز و بینی قاق بلند و سر بینی طرف راست کج بود (ص ۷)

نمونه دیگر:

بعد پنج روز روانه مزار فیض آثار شاه اولیا شدم و روی خود را به آستان شاه مردان علی مرتضی

مالیدم و دیده را نوری از نو و دل را سروری از سر پدید آمد ص ۱۸.

(۳) ص ۱۱۱

(۴) افغانستان قرن نوزده

(۵) پند نامه ص ۱۱۱

(بمعنی کلدار و احد پول که در جریده شمس النهار نیز دید میشود) و نظایر آن، اینک
طور نمونه سرآغاز کتاب را بدون تصرف نقل می کنیم:

ابتدا کردم این کتاب را و معاونت میخوامم از آن خدا ٲیکه یکه و یگانه است
و خود بذات بيمثال خود قائم و دائم است پس دوام دین و دولت افغانستان را از
آن خلاق بیچون میخوامم چرا که من هم از همین قوم هستم چیز یکه بهبود دین و دولت
شان باشد و عقل که راهنمای خیر و شر است که از شر نگاه میدارد و براه خیر رهنمونی
میکند و منکه بنده در گاه خداوند بيمثال و مانند هستم و مرا عقل و هوش داده است
باید که از برای یادگار قوم خود چیز یکه بر سر من گذشته از حوادث روزگار بقلم
مشکین رقم (۱) در آورم که از سر گذشت من پند بگیرند و از برای اولاد قوم افغانستان
این سر گذشت و نصایح من یادگار بماند و در روز حوادث بکار ببرند و هر روزگار
دین و دنیا را پیش از وقت بدانند که مصرع علاج واقعه پیش از وقوع باید کرد
دانسته کار کنند که دشمن کام نشوند منکه امیر عبدالرحمن ولد مرحوم امیر
محمد افضل خان نبیره مرحوم مغفور امیر دوست محمد خان در دران (۲) هستم در سال
یکهزار و سه صد و سه هجری نبوی مطابق ایت ٲیل فرخ دلیل و ماه مبارک صیام بدستخط
خود رقم نمودم که مرا بدعای خیر یاد آور شوند از منفعت هائیکه از نصایح من
بقوم من برسد انشاء الله تعالی پس این کتاب را پند نامه دنیا و دین نام نهادم که هم
صرف سر گذشت های من در ج است هم نصایح و هم سر رشته دینداری و دیانت و درین
کتاب چند باب است که تفصیل و ارباب در باب نوشته میشود تا از نظر ارباب بصیرت

(۱) اصطلاح مشکین رقم را شیر محمد خطاط مکرر بکار میبرد.

(۲) لفظ و در دوران لقب احمد شاه بابا و باقی خانواده سدوزی است. این نخستین موردی است که
یک فرد محمد زسی آنها بعنوان لقب بکار میبرد. میر منشی در مقدمه بعضی کتب که از انگلیسی ترجمه
شده این لقب را با نام امیر ذکر میکند. در آثار یکه در اواخر سلطنت امیر چاپ شده این لقب دیده نمیشود
بتاسی از امیرکسانی دیگر مانند گل محمد محمد زسی نیز لفظ درانی را با نام خود ذکر میکند.

مخفی نماند. **باب اول** در واقعات سرگذشت گفته میشود. **باب دوم** در پند و نصیحت گفته میشود. **باب سوم** در معاملات دنیا داری و ترتیب زندگانی گفته میشود. **باب چهارم** در باب دوست و دشمن گفته میشود که دوست کدام است و دشمن کدام **باب پنجم** در باب گذران بادوست و مدارا بادشمن که چه طور شود که دوست از دوستی خود بهره یاب شود و دشمن دست کوتاه باشد و از ضرر دشمن در امان بودن **باب ششم** در ترتیب لشکر و قوانین آن، **باب هفتم** در پرورش رعایا و دست مظلوم را از دست ظالم خلاص کردن، **باب هشتم** قانون در بار و گذران قوم و عرض و داد پرسی و قانون هاییکه برای حکومت بکار است که ملک و ملت باین قانون بسیار محتاج است، **باب نهم** در قانون بازخواست شرع شریف که روز بروز امر و احکام شریعت غرا مضبوط شود و از سر خود بگذرند و از امر شرع محمد مصطفی سلام الله علیه و آله نگذرند و شب و روز خود را بر رواج دین مبین صرف کنند. **باب دهم** اینکه بدانند مردم افغانستان که در ملک شان چند قوم است و همه قوم ها را مردم دور دست افغان می نامند پس باید که همه این قوم ها مثل برادر همتن زندگانی کنند چرا که يك دين و اهل قبله و به آمنت بالله يك زبان هستند باید که در همه کارهای خود یکدل و يك زبان باشند که خیر دین و دنیاى شان در اینست، **باب یازدهم** در شناخت همسایگان دور دست خود که هر کدام چه خیال دارند و چه طور گذران با او شان کرده شود که به نيك نامی خود را مشهور کنند و از بدنامی خود را دور بدارند، **باب دوازدهم** اینکه مدام خود را آماده جهاد فی سبیل الله داشته باشند چرا که مدار دین پیغمبر ما بجهاد است و جهاد پیشه رسول بر حق است. **باب سیزدهم** اینکه برای شما یان بیان کنم فریب و عذر دشمن را که بچه لباس ها خود را دوست می گرداند و اراده خود را پیش می برد باید که دانسته باشید و خود را بازی مدهید که دشمن بروز گار نتواند پس فریب را کار می بندد ازین نصیحت نامه من دوست و دشمن را خوب خواهند شناخت

باب چهاردهم و فابعدهای خود کردن و از دروغ گفتن اجتناب کردن که دروغگوی دشمن خداست و مردود خلق، باب پانزدهم اینکه هنرمندان هر علم را از هر ولایت که دستیاب شود در ملک خود آورده عزت او را داشته باشید و از علم او خود را بهره یاب کنید شب و روز فرزندان خود را بعلوم و فنون راجع کنید که شرافت انسان بعلم است و ادب نه بمال و نسب بیت:

آنانکه فخر خویش باجداد می کنند چون سگک باستخوان دل خود شاد می کنند
 باب شانزدهم اینکه در امن و امان ولایت خود بکوشید که راهها امن باشد و مرور خلق خدا آرامی باشد که هم نیکنام خواهید بود و هم رجوع دولت دنیا طرف شما خواهد بود و دست تنگی شما یان بفراخی نعمت بدل خواهد شد.

اینک چند نمونه از کلمات و اصطلاحات کتاب

ولاسایی (ص ۱۱)

هول دل (ص ۱۹)

هواخوری (ص ۱۹)

پای پیاده (ص ۱۹)

آبدست (ص ۱۹)

چاند ماری (ص ۲۳)

سرتیپ (۳۵)

پمقان (پغمان) (۴۸)

ده بوری، ده منزنگ، تره خیل، خواجهر واس، افشار نانکچی، دوده مست (ص ۲۹)

یریب (ص ۵۳)

ذله (۱۸)

(۷۷)	سامانه
(۷۸)	بیخی
(۷۹)	مشالفت
(۸۸)	چوته
(۱۴۰)	زرخرید
(۱۱۰)	قلب چلانی
(تلگراف)	تارسیم
(۱۲۵)	سر سیل
(۱۳۲)	قسم های جلاله
(ص ۹)	نوش جان کردن
(ص ۱۰)	احوال آمد
(ص ۱۱)	گوشه کردن
(ص ۱۲)	بنوپ پراندن
(ص ۱۲)	نامردی کردن
(ص ۲۹)	گرفته گرفته خواندن
لغات انگلیسی و روسی کتاب:	
(۲۲)	کپتان
(۲۲)	اجیدان
(۲۲)	کمیدان
(۳۳)	کرنیل
(ص ۴۱)	میجر سارجن
(ص ۸۷)	موزک (در جمله موزک باجه خانه سلامی گرفتند)

گفتن اجتناب کردن
هنرمندان هر علم را
باشید و از علم او خرید
جمع کنید که شرافت
باستخوان دل خود
کوشید که راهها را
رجوع دولت دنیا
دل خواهد شد
تاب

نانک چی دادوستاد

- گورنر (۹۳)
- لات روسی (۹۳)
- کیورناطر (۹۵)
- زول (زال روسی) (۹۵)
- کونسر (۹۵)
- سکرتر (۹۵)
- میگزین (۹۹)
- سال دات (عسکر) (۹۹)
- بنك (بانك) در جمله ای: بنك نام خانه ایست که هر کس وجه خود را میدهد ماهوار
چیزی نفع می گیرد (ص ۱۰۷)
- مسکاب (ماسکو) (۱۰۷)
- برطانیه
- سم در جمله ای: پانزده هزار رسم که پانزده هزار روپیه کله دار شود که در هند چهره
شاهی می گویند (۱۱۱)
- پلوس (پلیس) (۱۱۱)
- کاغذ لوت (۱۱۶)
- راتسکه در جمله ای: یک هزار دانه راتسکه داشتم و شصت هزار تنگه بخارایی که
شصت هزار تنگه بیست هزار روپیه کابلی شود.
نمونه کلمات و لغاتیکه مفهوم آن معلوم نشد:
محافه ص (۵۹) شاید ملحفه باشد.
مگرم آن (ص ۷۷)
معلو (ص ۷۷) ممکن است معلوم باشد.

مسس (ص ۴۲)

بد بر آن (ص ۱۳۲)

لمیقه (ص ۱۴۰)

نمونه چند شعریکه در کتاب آمده:

(چرا که او ستاد گفته) مصرع. بابدان کمتر نشین ترسم که بدخویت کنند
 نه بر اشتری سوارم نه چو خر بزیر بارم نه خداوند رعیت نه غلام شهریارم
 عم نیستی ندارم نفسی است می گذارم. (ص ۴۰)

وز باغ لاله روید وز شوره خار و خس ناکس به تر بیت نشود ای حکیم کس
 (ص ۵۴)

ای بسا ابلیس آدم روی هست پس بهر دستنی نباید داد دست (ص ۷۶)
 آبادی بتخانه زویرانی ماست جمعیت کفر از پریشانی ماست
 اسلام برای خود ندارد خالی هر عیب که هست از مسلمانی ماست (۹۰)
 گر بماند یم زنده برد وزیم جامه کز فراق چاک شده
 و بر مرد یم عذر ما بپذیر ای بسا آرزو که خاک شده (ص ۱۱۶)
 اگر خواهد نگهدارد کسی را چه باک از یک جهان آتش خسی را (ص ۱۲۱)
 جوهر پاک بیاید که شود قابل فیض ورنه هر سنگ و کلر خ لوء و مرجان نشود

(ص ۱۳۴)

کاریکه خواستم ز خدا شد میسر (۱۳۵)

از دست وزبان که بر آید کز عهده شکریش بدر آید
 بیایا که خوش آمد مرا از آمدنت هزار جان گرامی فدای هر قدمت (۱۳۶)
 رواق منظر چشم من آشیانه تست کرم نما و فرود آ که خانه خانه تست (۱۳۶)
 این شکم بسی هنر پیچ پیچ صبر ندا رد که بسازد بهیچ (۱۹۶)

فهرست انتشارات عهد ضیاء الملة والدين امير عبد الرحمن خان ۱۲۹۷ - ۱۳۱۸ هـ ، ق مطابق (۱۸۸۰-۱۹۰۱) میلادی

- ۱- پند نامه دنیا و دین که ذکر و شرح آن مفصلاً بیان شد .
- ۲- مرآت العقول و کلمات مو عظمت ، اساس تألیف خود امیر (سال تألیف ۱۳۰۳) چاپ سنگی دار السلطنة کابل با اهتمام گل محمد بار کزیمی محمد زینی سال چاپ ۱۳۱۱ قطع ۹×۱۶ . کتاب در باره عقل و اعتبار آنست .
- نمونه : اصل مرآت العقول اما بعد منکه امیر عبد الرحمن هستم بسیار و قتها درین خیال بودم که هر کس را که می بینم و با او ملاقات می کنم و یا از دور نام او می شنوم و همه مردم خود را عاقل و هشیار میدانند و هم هستند (ص ۷)
- ۳- نصایح نامچه : پیشگویی و یادداشت خود امیر چاپ دار السلطنة کابل سال طبع ۱۳۰۳ بانتظام جناب سر جان میجر میر محمد عظیم خان و با اهتمام عبدالرزاق دهلوی قطع ۱۳×۲۰ تعداد صفحات ۱۶ نه و نه : فرض کردیم که دولت روس با مردم افغانستان دوستی اختیار کرد آیا خیال هندوستان را دارد یا نه ؟ اگر ندارد دوست دولت افغانستان است ص ۵ .

۴- نصایح الصبیان (مثنوی) اثر میر سیف الدین عزیزی کوهستانی چاپ سنگی دار السلطنة کابل سال چاپ ۱۳۰۳ بقلم مشکین رقم شیر محمد با هتمام عبدالرزاق بیک خان تعداد صفحه ۱۰۷ قطع ۱۶×۲۲ کتابی است در نصیحت و اخلاق شاعر پس از حمد و نعت بمدح ضیاء الملة والدين چنین می پردازد :

دردعای شاه دین پرورشوم	تا بند کرش روشن همچو خورشوم
ناه ام آرایش از نامش کند	دل ثنا خوانی را بکامش کند ؟
عبدالرحمن خان امیر پر خرد	آنکه عدلش طعنه بر کسری زند ... ص ۱۵
۵- شهاب الحساب تصحیح وتر جمه و خط حاجی میر باقر علی شاه لگهنوی	

چاپ سنگی دارالسلطنة کابل، سال ۱۳۰۳ باهتمام منشی عبدالرزاق دهلوی زیر نظر جناب سارجن میجر آقا میرعظیم خان صاحب قطع ۱۶×۲۲. این کتاب ترجمه بحر الحساب اردوست مشتمل بر یکصد و پنجاه سؤال ریاضی و هندسه. نمونه: زیداسپی را بچند مبلغ خرید مگر بمبلغی که خریده بود بهمان قدر فیصدی نقصان کرده بقیمت ۱۶ روپیه بفروخت پس بیان نمائید که اسپ را بچند خریده بود. ص ۶۶

۶- کلمات امیر البلاد فی التریغیب الی الجهاد به انتظام میر محمد عظیم خان سارجن میجر چاپ سنگی دارالسلطنة کابل سال چاپ ۱۳۰۴ باهتمام میر باقر تعداد صفحات ۴۰ قطع ۱۶×۲۲. این رساله مشتملست بر تفسیر آیات واحادیثی را جمع بامر جهاد. نمونه: ابن عباس رضی الله عنه نقل می کند که حضرت رساله صحابه را گفت چون برادران شما در روز احد شهید شدند حق سبحانه جانهای ایشان را در جوف مرغان سبز بال جای داد که سوای بهشت طواف کنند و بر شاخهای طووسی آشیانه سازند. ص ۱۱.

۷- تقویم الدین بنا بر امر تاریخی ۱۳۰۴ امیر تأیف یکعده از علماییکه نامشان در صفحه چهارم مذکور است با انتظام میر محمد عظیم خان سارجن میجر و اهتمام عبدالرزاق دهلوی چاپ سنگی دارالسلطنة کابل سال چاپ ۱۳۰۶ بخط میزاشیر محمد تعداد صفحات ۲۱۱ قطع ۱۶×۲۳ این کتاب مرتب است بر سه مقاله و خاتمه مقاله او مشتمل است بر پنج باب (باب اول در باره فرضیت جهاد، باب دوم در فضیلت شهدا، باب سوم در حفاظت ثغور، باب چهارم در صبر و جنگ، باب پنجم اطاعت بادشاه، مقاله دوم در احکام امرا و رعایا، مقاله سوم در رد عقاید و هاپیه. اصل نسخه خطی در کتابخانه عامه کابل هست.

۸- احتساب الدین حسب فرمان پادشاه جهان پناه امیر عبدالرحمن خان بها در چاپ سنگی دارالسلطنة کابل سال چاپ ۱۳۰۶ باهتمام عبدالرزاق بیگ دهلوی

تعداد صفحات ۳۹ قطع ۲۱×۱۳ این رساله در واقع دستورالعملی است برای محاسب های دولت مشتمل بر يك مقدمه و سیزده قاعده . نمونه : قاعده هفتم : قمار اگر در شهر و بازار کرده شود محاسب آنرا منع نموده حسب الفروان پانزده دره زده بعد از آن بحاکم وقت بسپارد . ص ۲۷

۹- رساله ناجیه ، تألیف قاضی عبدالرحمن خان علوم ، چاپ کابل سال ۱۳۰۷ با اهتمام عبدالرزاق دهلوی تعداد صفحات ۶۴ قطع ۱۶×۲۳ در بیان قضا ئل جهاد نمونه :

حق سبحانه تعالی ارواح ایشان را در جوفهای طیور خضرا در آورده تا بر آنها جنت ورود نمایند و از میوه های بهشت بخورند . ص ۱۴ .

۱۰- قانون گذاری در معاملات حکومتی و تعیین جرائم و سبایات بسا امیر (بنا بر شرح ص ۷۶۲ ج سوم سراج التواریخ مؤلف آن موای محمد جان است) چاپ سنگی دار السلطنة کابل سال چاپ ۱۳۰۹ تعداد صفحات ۵۸ قطع ۲۰×۱۲ سانی کتابی است بر شصت و شش قاعده نمونه : قاعده پنجاه و سوم در خصوص اشخاصیکه بسبب سکر شراب و یاد دیگر جنایات گرفتار شده از شرع بجهت تعزیر آورده مقرر شود نیز بقرار سابق بر حاکم لازم است که از آن شخص فی دره پنجر و پیه بطریق مصادره وصول نماید ص ۴۳

۱۱- تعلیم نامه خیاطی .

تالیف : والتر .

ترجمه منشی سلطان محمد خان .

چاپ دار السلطنة کابل سال طبع ۱۳۱۰ . تعداد صفحات ۸۰ بانقشه های برش قطع ۲۷×۲۲ سانی نمونه : باید دانست که هرگز کابلی مروجه حال که خیاطها دارند ۴۲ آنچه را انگریزی میباشد و گزانگریزی ۳۶ آنچه میباشد که با گزانگریزی

- بقدر گز کلابلی چهار یک کم چهارده گره میشود. ص ۵
- ۱۲- بصیرة الزار عین ترجمه مولوی میرزا محمد صاحب مشهور به ثاقب البصر اوی (ماهرت سازی و دری) میر منشی اداره و کیل التجاره دولت خداداد افغانستان بعهد سرکار والا امیر عبدالرحمن خان و بنا بر ایما و ارشاد تی. ای. مار ظین و کیل التجار دولت علیه افغانستان (ترجمه انگلیسی) چاپ پن پریس کلسکته باهتمام محمد وزیر سال چاپ ۱۳۱۰ تعداد صفحات ۶۰ قطع ۱۶×۲۳ سانتی کتاب دربارہ زراعت تنباکوی یعنی تنباکوست. مترجم پس از ایراد مقدمه قصیده ای در مدح امیر دارد نمونه: اما طریق کاشتن تنباکو بشرط جمعی اسباب و مهیا بودن ادوات و استعداد زمین و علم بوی بسیار آسان است ص ۱۸.
- ۱۳- اساس القضاة تألیف احمد جان خان لکوزیسی باهتمام گل محمد محمد زبیری چاپ دار السلطنة کابل سال چاپ ۱۳۱۱ تعداد صفحات ۱۲۳ قطع ۱۳×۲۱ سانتی کتابی است. نمونه: در علم حقوق و جزا. نمونه: قاعده نو دو یکم هر قاضی که در قریه ها کسی را محبوس کند لازمست بدست حاکم سپرده رسید از او بگیرد و حاکم قریه باسد است آن محبوس را بحاکم کلانی که او در زیر اطاعت اوست برساند و سید حاصل کند. ص ۷۸
- ۱۴- رساله موعظه حسب فرمان بندگان اشرف همایون والا امیر عبدالرحمن خان چاپ دار السلطنة کابل سال چاپ ۱۳۱۱ تعداد صفحات ۱۰۴ باهتمام گل محمد محمد زبیری. قطع ۱۳×۱۲ کتابی است در اخلاق و نصیحت در بیست و چهار فقره. نمونه: فقره سوم اینکه تاوان سر که از زمان احمد شاه سدوزیسی از رعایای غلزیسی گرفته می شد جناب ظل الهی در ابتدای جلوس فرمودند که جزیه از هند و گرفته می شود نه از مسلمان، علی الفور این عمل غیر مشروع را معاف و مرفوع القلم نمودند (ص ۷)

۱۵- رساله موعظه افغانی حسب فرمان بندگان اشرف والامیر عبدالرحمن خان ترجمه (از فارسی به پشتو) توسط ملا غلام جان پښتون نویسنده چاپ سنگی دار السلطنه کابل سال چاپ ۱۳۱۱ با اهتمام گل محمد محمدزیبی مهتمم چاپخانه مبارکه تعداد صفحات ۱۵۶ قطع ۱۳×۲۱ کتابی است در اخلاق و نصیحت مبتنی بر ۲۴ فقره ظاهر آ نخستین متن پشتوست که در عهد ضیاء الملت و الدین چاپ شده نمونه :
فقره دریمه : داچه تاوان دسرچه له زمانه دا احمد شاه سدوزایه له رعایا و غلزا یو اخیسته کیده ، جناب سوری دخدای په ابتداد کشی ناستو په تخت وی فرمایله چه جزیه له هند و اخیسته کیزی نه له مسلمانان . علی لفوره یعنی فی الحلاله یی داعمل ناروا معاف و مرفوع القلم یعنی له قلمه یی و غورزا و . ص ۱۰ .

۱۶- دیوان رحمت بدخشانی اثر طبع خواجه رحمت بدخشانی و رسجی چاپ سنگی دار السلطنه کابل سال چاپ ۱۳۱۲ تعداد صفحات ۱۱۴ قطع ۱۶×۲۳ سانتی خط میرزا شیر محمد خان با اهتمام گل محمد خان درانی محمد زایی مشتمل بر غزلیات دری و چند غزل بلفظ هندوستانی مثلث ، مخمس بی نقطه ، هستزاد صنعت قطعه نمونه دو بیت از یک غزل :

زهجرانتو جان دارم بلب مژگان سیاه من نمی پرسی شه من سرور من پادشاه من
ندارم جز سر کویتو من در دل تمنا یی بهارستان من مقصود من امید گاه من

۱۷- خوان نعمت ترجمه از اردو که اصلاً ترجمه کتاب Danty dishes for India tadle انگیسی است . مترجم عبدالرحمن بیگک پسر عبدالرزاق بیگک دهلوی چاپ سنگی دار السلطنه کابل سال ۱۳۱۳ تعداد صفحات ۷۱۶ خط محمد کریم هر وی الکوزیسی با اهتمام گل محمد خان بارکزیایی محمدزیبی قطع ۱۳×۲۱ کتابی است در فن طبخنی یا با اصطلاح انگریزی پزی نمونه : بیان مرغها نمونه ترکیب اول فیل مرغ جو شانده بهمراه ساس سلری قیمه چربوی گاو بتراشند و سفوس نان و پارسلی در آن شامل

کند ... ص .

۱۸- رساله کیمیا ترجمه سیف الدین بابر ی چاپ سنگی دار السلطنه کابل سال ۱۳۱۴ تعداد صفحات ۳۰۲ نمونه : درین باب میخوامم که وقتیکه شمع می سوزد از وجه ظاهر می شود از تجربه این حرفه معلوم شدند اول در بوتل خالی که هوای عام می باشد و در شمع که روشن کرده می شود پس او گل می شود . دوم وقتیکه در بوتل شمع سوخته گل می شود. درین صورت در او کار بانگک ایسد پیدا می شود. که او نه رنگ دارد و نه بنظر می آید سوم . . .

۱۹- میزک جنگی پلتن حب فرمان سردار حبیب الله خان مرتب غلام نبی میجر کتابچه نویس چاپ دار السلطنه کابل سال ۱۳۱۴ تعداد صفحات ۱۰۴ قطع ۱۳×۲۱ سانتی باهتمام گل محمد خان محمد زبسی کتاب سراپا نوت است گاهی بعضی جملات در آغاز صفحه دیده می شود مانند شمار له بنی شماره په غبرک له بنی ص ۱۹

۲۰- مبادی العلوم (ترجمه از انگلیسی) توسط محمد حسن خان از مره ترجمانان حضور بمباشرت سلطان محمد میرمنشی چاپ سنگی دار السلطنه کابل سال ۱۳۱۵ ص ۱۴۰ قطع ۱۳×۲۱ سانتی باهتمام گل محمد خان محمد زبسی. رساله در باره علوم کیمیاوی و طبیعی است در ذیل پنجاه و سه عنوان نمونه نوزدهم : وزن آب متناسب حجم آب می باشد می فهمید که در گلاس پر از آب به نسبت گلاس خالی وزن زیاده می باشد چرا گلاس پر به نسبت گلاس خالی سنگین می باشد باز هر قدر که زیاده آب در گلاس باشد همانقدر زیاده وزن داشته می باشد ص ۵۳

۲۱- پشتو یوسف زلیخا اثر عبدالقادر خان ختگ چاپ دار السلطنه کابل سال ۱۳۱۵ تعداد صفحه ۴۶۰ قطع ۲۲×۱۴ باهتمام گل محمد زبسی .

۲۲- عمل الصالحین تالیف صالح بن محمد صالح چاپ سنگی دار السلطنه کابل

والا امیر عبدالرحمن
نویس چاپ سنگی
مهمم چاپخانه
بیعت مبتنی بر
چاپ شده نمونه
زایه لهر غابا و غیره
خت وی فرما
الحلاله بی
۱۰
حشانی و رسوخ
قطع ۱۶×۱۳
د زای بی مشاب
نقطه، مستزاد
ورمن پادشاه
د من امید
dishes for Ind
دهلوی چاپ سنگی
بیم هروی الکوز
سی است در فن طب
ل فیل مرغ جو
ر مسلی در آن

سال چاپ ۱۳۱۶ قطع ۲۲ سانتی تعداد صفحات ۷۹۰ بااهتمام گل محمد خان محمد زبیبی بقلم کاتبان منشی حیدر علی احراری، میرزا اشیر محمد کابلی، میرزا غلام قادر خان کاکری، میرزا عید الرحمن بیگک دهلوی، میرزا محمد اسحق کشمیری کتابی است برای صحت ابدان و سلامتی جان در علم طب. نمونه: مفرح شیخ الرئیس ابوعلی سینا در رساله قلب ذکر کرده و منقسم به سه قسم کرده، اجزایش سی و هفت است و وزنش هفتاد و پنج درم و یکدانگ مزاجش گرم است... ص ۷۳۲

۲۳- معراج المؤمنین تالیف حاجی محمد خان ولد عبدالله خان ساکن خورجه ترجمه عبدالله هراتی (از زبان هندی). مؤلف کتاب را پیشکش حضور امیر عبدالرحمن خان والی دولت خداداد افغانستان کرده. سال چاپ ۱۳۱۷ محل چاپ (ظاهراً دهلی چاپ سنگی) تعداد صفحات ۲۴ قطع ۱۶×۲۲ کتاب در بیان عظمت عقل و صفات آن نوشته شده. نمونه: بعد از حضور دل همیشه داشتن فکر و گردانیدن ذهن بسوی ادراک معانی است و تدبیر این همان تدبیر حضور دلست و نیز باید که نماز گزار متوجه فسر خود باشد که پراکنده نشود ص ۱۵.

۲۴- رساله قواعد کارمیر زایان حسب الامر ضیاً الملة والدین امیر مجاهد غازی امیر عبدالرحمن چاپ سنگی دارالسلطنة کابل سال ۱۳۱۷ تعداد صفحات ۵۴ بااهتمام گل محمد محمد زبیبی قطع ۱۶×۲۱ این رساله برای تنظیم امور سپاه و بمشابه دستور العملی جهة میرزایان عساکر نسکاشته بریازده قاعده و بیشتر راجع است به مقررات در باره چگونگی پرداخت تنخواه و معاش عکس نمونه: سپاهی مریض اگر همراه لین آمده میتواند تنخواه او را بخود او داده شود و اگر...

۲۵- آیینة جهان نامقتبس از انوار سهیلی بانتخاب خود امیر چاپ سنگی دارالسلطنة کابل چاپ ۱۳۱۷ تعداد صفحات ۳۱۶ قطع ۱۳×۲۲ سانتی بقلم منشی حیدر علی احراری يك قسمت بااهتمام گل محمد محمد زبیبی درانی افغانی و قسمت

بعدي باهتمام محمد زمانخان باركزيبى محمدزايبى دوم برادر مهمتم سابقه .
 ۲۶- تزوك ناپليون چاپ دارالسلطنة كابل سال چاپ ۱۳۱۸ تعداد صفحات
 ۸۴ قطع ۲۱×۱۳ باهتمام محمد زمان خان باركزيبى محمدزايبى مهمتم چاپخانه
 مبار كه بدستخط غلام قادر كاكبرى بااصلاحاتى از خود امير كتاب مشتمل
 است بر پند و نصيحت و محتوى بر تجربهاى مجربه ناپليون اول : نمونه : دستور
 العمل لشكر مظفر آنكه اول بايد سپه سالار عاقل و جنگگ ديده كار آزموده باشد .
 دوم - لشكر كمال انضباط انتظام در نظام داشته باشد . سوم - سياست رسانيدن
 گناه كاران كه بيم آن در دل سپاه باشد . چهارم ... اصل اين كتاب بنام تزوك
 امپراطور ناپليون بوناپرت موسوم به تدابير الملوك ترجمه از انگريزى باهتمام
 ميرزا محمد ملك الكتاب شيرازى است . كه بتاريخ ذيقعدة ۱۳۰۸ دو مطبعه
 چترا پرا بها پرس بمبى چاپ شده و نسخه كابل نقل و چاپ دوباره آنست .

۲۷- علم مساحت ترجمه محمد حسن خان (از زمره ترجمانان مقرر خدمت)
 بهدايت سلطان محمد ميرمنشى تعداد صفحات بيش از ۳۵۰ سال طبع قطع ۲۴×۱۸
 كتابى است در علم هندسه و پيمائش بارسم و هاومسأله ها .

۲۸- ديوان عايشه از عايشه افغان درانى چاپ مطبعه سركارى شهر كابل سال چاپ
 تعداد صفحات ۳۰۶ ظاهرأ خط شير محمد قطع ۲۳×۱۶ سانتى مشتمل بر قصائد
 غزليات ، ساقى نامه و اسوخت (مثنوى) مخمسات ، رباعيات . نمونه كلام :

عارضست يا برك گل يا شمس نورافز است اين

مشرى ياز هره يا بدر جهان آراست اين

تخت پيشانى است يا صبح سعادت برد ميد

يامگو لوح كلام قا در يكتاست اين... ص ۲۲۹

۲۹- فتح نامه كافرستان اثر شير محمد جلال آبادى چاپ مطبعه كوه نور لاهور

سال طبع ندارد تعداد صفحات ۱۶ قطع ۱۳×۲۱ سانتی نمونه کلام :

مسند آراسریر دولت اسلامیان - حامی دین نبی و بنده پروردگار
 برق شمشیرش چو خورشید جهان آفاق گیر دولت قاجار و روس از ضرب تبغیش دلفگار
 پادشاه غازی و دین پرور و انصاف جو گردن افرازان گیتی بردرش خد متگزار
 آن شهنشاه معظم عبدالرحمن که هست سطوت او در میان ربع مسکون آشکار
 ۳۰- زبدت التجوید تألیف نیک محمد قاری چاپ سنگی مطبعة کابل سال
 چاپ ۱۳۲۲ تعداد صفحه ۴۴ قطع ۱۳×۲۱ باهتمام حاجی عبدالخالق پسر طرزی
 افغانی سر کرده مطبعة شاهی بقلم میرزا شیرمحمد هر چند این کتاب در آغاز سلطنت
 سراج الملة والدين چاپ شده چون از یکطرف بروح پرفتوح حضرت ضیاء الملة و دین
 وقف گشته و از طرف دیگر شاعر در سنه ۱۳۱۹ از آن فراغت یافته آنرا جزء
 انتشارات عهد ضیاء الملة والدين ثبت کردیم . مؤلف مسائل تجوید را بشعر
 در آورده . نمونه در بیان نون ساکنه و تنوین و میم ساکنه و احکام آنها:
 چار حکم از نون ساکن همز تنوین آمده قلب و اظهارست و ادغام مست و اخفادر میان
 قلب هر يك می شود با میم مخفی قبل با در حروف حلق اظهارست نزد مظهران
 (ص ۲۷)

لغات ، اصطلاحات و ابیات در حاشیه شرح شده .

۳۱- تحفة الاطفال تألیف نیک محمد قاری چاپ سنگی مطبعة کابل سال چاپ ۱۳۲۲
 تعداد صفحات ۲۸ قطع ۱۳×۲۱ باهتمام حاجی عبدالخالق پسر طرزی افغان بقلم میرزا
 شیرمحمد. هر چند این کتاب در زمان سراج الملة والدين چاپ شده چون از یکطرف
 بروح ضیاء الملة والدين وقف گشته و از طرف دیگر نظم آن در عهد ضیاء الملة والدين
 صورت گرفته آنرا جزء انتشارات عهد ضیاء الملة والدين شمردیم . این کتاب
 نیز در باره تجوید است . شاعر کتاب را از عربی بشعر فارسی در آورده .

بیان نون ساکن و تنوین و احکام آن :

بهر نون ساکن و تنوین پیدامی شود چار حکم از بعد ایشان آید از حرف هجا اول اظهار است قبل از حرف حلقی کان شش است

لازم اظهار کردن پیش از آن شش هر دو را

این کتاب شرح مفید در حاشیه دارد .

۳۲- کتابچه دستور العمل کلانترهای گذرهای دار السلطنة کابل چاپ حروفی سال ۱۳۳۶ تعداد صفحات ۲۲ قطع ۱۲-۲۰ سانتی چون اصل کتاب در زمان ضیاء الملة والدین تالیف و چاپ شده (باین نسخه دسترسی میسر نشد) و بعد در زمان سراج الملة والدین پس از اصلاح بعضی فقرات و ازدیاد در بعضی دیگر دو باره بطبع رسیده آنرا جزء تالیفات آندوره می شماریم . نمره :

فقره: آب روهای قدیمی که در گذرها بوده و درین سالها مسدود شده و دیوار خانهای نو آباد بالای آن آب روها آمده باشد، کلانتر گذر را لازم است که آن آب روها را بالای مردم گذر تعلق هر کدام باشد آباد کند که دفع ضرر شود فقط ص ۱۵ سایر رسالات امیر که در اختیار نگارنده نیست و در جای دیگر هم سراغ آنها را ندارم بدین شرح است :

۱- رساله فریضه

۲- رساله اسلامیه

۳- تقویم

۴- نصیحت نامه پنبتو

۵- سیف الظفر (فتح نامه کافرستان)

۶- بندوبست دولتی ، فارسی

۷- « » ، پنبتو

۸- سررشته اسلامیه روم

۹- کلمات امیر

۱۰- مرآت القلوب ۱۱۰- رساله غزامل محمد یوسف

در ضمن از سرور اینکه یکی یا چند از یک رساله ها را داشته باشند تمنا میکنیم باری نویسنده را مطلع ساخته قرین امتنان فرمایند .

structure existing at any given moment of time. Today India is making a determined effort to bring in new technology, new modes of production, new relationships of production and transformation of society. This has led to a fundamental reappraisal of cultural values and modes of living. The scars left by the British policy of 'divide and rule' will disappear only slowly. The new social pattern will finally emerge when the resources of production have been fully tapped through the instrumentality of modern technology. During this period of transition, sections of the Indian community are rejustifying their relationships and seeking to redefine their individual cultural ethos. The development, therefore, cannot be continuous; the movement forward is rapid at times but the struggles with the forces of conservatism will continue to be bitter for some time to come. Understandably India is faced with a grim struggle between the forces of secularism, democracy, social change and scientific outlook on the one hand and obscurantism, revivalism and social immobility on the other. Quite understandably this has accelerated the struggle between centrifugal and centripetal tendencies, both of which have always been inherent in Indian history. But the laws of scientific development will assert themselves. Indian culture is moving towards a higher stage of development and a new synthesis of culture is emerging; a synthesis between traditional values and a modern scientific and humanistic outlook. In this process, the very richness of the diversity of Indian culture is helping to underline its fundamental unity.

Handwritten notes in Urdu script, including the signature 'Dr. Aslam Khan' and the date '1954'.

Dr. Aslam Khan

frequently Muslims. The cultural traditions in the towns and the villages tended to be patterned after the Mughals.

The establishment of the British rule brought about major changes in Indian polity, society and culture. A positive feature of the British rule was the imposition of a common administrative pattern in different parts of the country and the spread of modern scientific knowledge through the medium of English. This was yet another level at which different sections and regions of India were unified. But much more significant was the negative aspect—a conscious policy of 'divide and rule'; principally of setting the Hindus and Muslims against each other but also of instigating hostility between caste groups. The British rule arrested the normal process of social change and sought to preserve a system which had become effete as a prop of its power. The indigenous industry which had fed markets in Europe, West Asia and the entire Indian ocean coast from South Africa to Singapore and Indonesia, was throttled and no new industry was permitted to grow. Therefore, while the Indian cultural tradition was prevented from modernising itself through a normal process of evolution and change, an unrelated Western culture was introduced, mainly to serve the interest of the alien master, but not permitted to strike roots in the soil.

A natural result of the struggle against British rule was the rise of a powerful national movement which conceived of India as a united progressive and modern nation. As the hold of this movement spread to the broad masses of the people, a new dimension was given to Indian unity. But the very struggle for a social transformation and the desire to re-establish the ancient cultural values which had lately been throttled generated new problems. The British understandably took full advantage of these problems. Among the consequences of the British policy and the new features of the national movement was an accentuation of the internal divisions on the one hand and the sentiments of unity on the other.

As I ventured to mention earlier, the culture of a people is deeply influenced by the mode of production, by the relationships of production and by the social

Mughal emperor Shah Alam was virtually a puppet in the hands of the powerful Maratha Chief Mahadji Sindhia, it is significant that Mahadji did not overthrow him but sought to rule in his name as the Wazir. In fact when the Rohilla chieftan Ghulam Kadir temporarily overpowered the Mughal emperor, it was the Maratha troops who captured Ghulam Kadir and took revenge for the attack upon the emperor's person. Soon after, the head of the Maratha confederacy, the Peshwa, obtained from the emperor a farman appointing him as the **Wakil-us-sultanat**. This order was received by the Peshwa in far off Poona with the same show of respect with which, a 100 years earlier, the orders of Aurangzeb would have been received. As late as 1830 when the Mughal Emperor was merely a pensioner of the British, coins were being struck in his name by Hind Rajas even in the remote states of Kathiawar. In Punjab where Sikh power had been firmly established during the early years of the 19th century, the Mughal legal system, which was based on Shariat Law, was continued with only minor changes. The mighty Tipu Sultan, who defied the British so valiantly in South India in his appeals for assistance to the Ottoman Sultan justified his action on the grounds that the Mughal emperor had become ineffective due to the treachery of his servants. Even the British having consolidated their hold over Bengal, Bihar and Orissa were not prepared, for fear of Indian sentiment, to assume sovereignty and sought to rule in the name of the Mughal Emperor as his officials.

These scattered pieces of evidence can be multiplied but they had revealed two major aspects of Indian society. The ideal of political unity of India was firmly cherished even when the country was fragmented in fact. Secondly, on the eve of the establishment of the British authority, Indian polity and social life were almost completely secularised. Political decisions were taken on political or economic grounds but seldom on the basis of religion. The most trusted adviser of Muslim rulers were quite frequently Hindus and of Hindu rulers quite

Certain forms of music are associated with the religious ceremonies of the different communities. These would include the Bhajan and Kirtan, Rasia and the Holi of the Hindus or the Qawwali, Nauha and Soz of the Muslims. And yet all these conform to the basic Rag and Tals of the Indian musical tradition. They are enjoyed and listened to with respect by members of all communities and their exponents are by no means confined to a single community.

In the medieval period this basic unity struck many a foreign observer who came to India; for example, soon after establishing himself on the throne of the Lodhis, Babar makes an observation in his famous memoirs that India was politically a single entity with Delhi as its capital, although at that time it was split up into five major kingdoms of Muslim Sultans and two ruled over by Hindu Rajas in addition to the small autonomous chieftans who were holding thrones in remote and inaccessible regions. This observation by an authority as observant as Babar about the fundamental unity of India in spite of the fact that it was politically divided is an evidence of great value. In the middle of the 18th Century, a British observer, Sir Robert Orme, stated five years before the fateful battle of Plassey, which marks the beginning of British domination over Bengal, that he was surprised as to why there was no political tussle between the Hindus and the Muslims. It was inconceivable for a foreign agent that the two communities in spite of their distinctiveness were politically not prepared to fight against each other. A few years later at the third battle of Panipat, which was fought principally between Ahmed Shah Abdali and the Marathas, the forces on each side contained important individuals belonging to both communities. Although on this occasion both parties used the appeal of religion, during the intensive diplomatic activity preceding the battle, the Afghan ruler was carrying on negotiations with the Marathas and with the other Rajas. The same was the position of the other principal participants. During the closing years of the 18th century when the

Marathi, Rajasthani and Bengali. I have had the occasion to study Marathi and Rajasthani documents of the 16th, 17th 18th centuries. And although I hardly know these languages I have had no difficulty in understanding these document, because of the common Sanskrit and Persian expression. The commonly spoken language of Northern India, whose literary form when influenced by Persian and Arabic is Urdu and when influenced by Sanskrit is Hindi, in its basic grammar is the same language. In fact, the famous poet Ghalib used the word Hindi for the language of the poetry in which he has become immortal. Even in recent times when Urdu and Hindi have tended to develop along divergent paths it is impossible to eliminate the Persian and Arabic words from Hindi and Sanskrit words from Urdu. In any case the basic grammar and verb formation remains the same. It is, therefore, no wonder that on the occasion of the centenary of Ghalib mammoth editions of Ghalib's Urdu poetry in the Hindi script were sold, In the same way, special manners and customs, food habits, dress, architecture, painting, music, standards of beauty value judgement, the concept of the good and the evil have all tended to become the same. The architecture developed during the medieval period, while containing powerful elements of the earlier Indian tradition and of the new elements brought by the Turks and the Afghans, has nevertheless developed unique features of its own. Indian painting of the medieval times not only bears the continuing stamp of Ajanta but has also been powerfully influenced by the schools of Persia, Central Asia and Herat And yet the styles which have developed in India during the 16th, 17th and 18th centuries have a distinctiveness enriched by the mingling of indigenous local art forms. The same may be observed in music, Broadly speaking, the Indian musical tradition is a unified one with two distinctive styles of the North and the South. To each of these contributions have been made by savants of different communities and it is impossible to find any distinction between the contributions of the different communities. This is so not only in secular music, but also in religious music.

reflected a unity to different parts of India which proved to be abiding, but at the same time at no stage, from a cultural point of view, would it be correct to say that the Hindu society has remained unified. Similarly, Buddhism, in its heyday brought large sections of Indian people into its fold, Its rich philosophy, its ethical values and its mode of thought left a lasting impression on the Indian mind, Aand even when Buddhism virtually disappeared from India, the unifying impact that it had exerted on Indian culture remained.

Islam has been in a different category in India from the indigenous religions. It had reached India through the Arab traders, then through the Arab invaders and finally through the Turkish and Afghan rulers. It had had also spread in India with the conversion of sizeable sections of the Indian population. Before reaching India Islam had a fully developed theology and social and legal system, It could not, therefore, be absorbed within the Hindu fold and retained its distinctiveness and individuality. And yet, while giving to the different parts of the country the exprss of Islamic culture expressed through Persian language and literature, from a cultural point of view or from a political point of view the Islamic community in India was never unified. The culture of the Muslims in Malabar was as different from the culture of the Muslims of Bengal as the culture of the Muslim Turks is distinctive from that of the Saudi Arabians In each place, as has been already observed, the geographical, social and economic factors contributed to a process of cultural synthesis between the Hindus and Muslims belonging to a given locality or a given class, In those sectors of society the Muslims mingled with each other, one influencing the other and producing a powerful stimulus for cultural development.

One has only to observe the different facets of Indian culture to see the operation of these forces. In language, for example, one could easily mark out the common words from Sanskrit, Persian and Arabic in local languages like Gujarat,

the people. But in the case of the great religions which have gripped the minds of millions of people, the impact on culture has been even greater. As I submitted a few minutes ago, all the great religions have not only dealt with the problems of the spirit or the relationship between man and God, but have also sought to provide an outlook on life a way of living, a code of conduct and rules of social behaviour. Each of the religions has put forward the goal of a world community of the faithful. To some extent, these efforts have been successful and yet history tells that religion has not necessarily been accepted as the basis either of political or of social behaviour. While the concept of Christendom continued for long, the Christian communities split themselves up in to various nation states each developing its own cultural personality and frequently fighting with each other. Even after the schism in the Roman Catholic Church there is hardly any example of the Catholic states ranging themselves against the protestant states; or of the Catholic states developing among themselves greater cultural affinity than with the protestant states. In somewhat similar manner the Muslims power broke up into rival Caliphates and then into Saltanates, resulting in the emergence of various cultural entities, many of whom subsequently developed into nation states. Not that they were lacking in the influence of Islam or in the loyalty to the fundamentals of the faith; but, nevertheless, by their history they proved that faith, even though a powerful factor in the life of the people, is by no means the sole determinant of the cultural pattern.

In India Hinduism as a religion accepted a wide variety of religious belief and dogma, in which respect it was singularly tolerant, and yet at the same time forged a fairly rigid social system which could not always keep pace with the new challenges which came its way. Consequently, Hinduism, or more properly Brahmanism, gave through the Sanskrit language and the culture which it

values of the ruling class tended to dominate the way of living of the people.

Although political unity was by no means an essential feature of Indian history nevertheless, even from ancient times the objective of uniform political institutions influenced the practices of the numerous political states, based as they were on fundamentally similar social relationships. During the period of the Indian Timurids, from the middle of the 16th to the middle of the 18th century, the greater part of the country was brought under an almost uniform social and administrative system. The absorption of the various ruling Chiefs, Hindus and Muslims, into the higher echelon of administration, each maintaining his own contingent, and each liable to transfer from one part of the country to the other accelerated the Process of cultural Synthesis, and brought the basic forms of culture developed at the Court down to the village. Even before the Mughals, at the courts of the provincial Saltanats this process of cultural synthesis was going on, among whose expressions is the growth of the provincial influences on literature, provincial styles of architecture, common customs and manners. But the emergence of a centralized empire of the Timurids, or the Mughals as we call them in India, brought about far greater interaction between the culture of the different parts of India.

The emergence of a politically unified large empire in the middle of the 16th century contributed appreciably to the growth of trade, expansion of money economy, acceleration of the process of urbanization, and the consequent decline of the self-sufficiency and isolation of the rural community. In the wake of this internal, overland as well as overseas trade emerged, in a nascent form, a national market. This national market powerfully influenced the way of living of the people in different parts of the country, and indirectly proved to be a unifying force.

No student of history can deny the powerful impact which religion has exercised through the ages on the growth and development of culture. Even transient and local religions and cults have exercised a deep influence on the way of living of

Consequently, whenever a new group came and settled down in a place, it necessarily imbibed the practices and attitudes of the communities already living in their place, and in its own time it introduced significant changes in the ways and manners of living of the older communities. This contact, even though sometimes it took the form of a clash, nevertheless set in motion a cultural process in which there was not merely an aggregate culture of the different components, but a growing organic unity, setting in motion new stimuli leading to the emergence of something that was much more than the sum total of different traditions.

The cultural processes in any given society are deeply influenced by those environments in which a society lives, the mode of production subsisting in a society, the relationships of production, the division of society into economic classes, the pattern of social structure and the nature of the dominant class. These are the over-riding factors and the history of most countries bears witness to the deep impact of these factors on the process of cultural development. Broadly speaking, these factors have been in operation in India as well, and for the greater part of the country the nature of social relationships at any given moment of history has been the same. The cultural variations, therefore, have had to be subordinated to these basic historical forces; therefore, the cultural attitudes have been subjected to such a process of synthesis.

This is specially marked because it is the culture of the ruling class which tends to dominate all sections of society. During the medieval period, for example, the culture pattern set by the Court at Delhi was followed by the smaller courts of high officials and local princes, who in their turn transmitted the values and culture forms to the masses. At the same time, many of the local traditions were transmitted back to the provincial Courts and from there to the Imperial Court there by receiving further refinement and firmness. But in any case the cultural

the long history of the evolution of human civilization.

I would first of all venture to place for your consideration one extremely important aspect of Indian culture which is totally understandable in view of India's history and geography. This aspect is eclecticism, that is the capacity to accept simultaneously attitudes which appear to be irreconcilable. To give an over-simplified example, it is by no means an over-simplified example, it is by no means an uncommon feature of Indian rural life for a simple villager going a short distance, folding his hands before an idol of the Lord Shiva, bowing a little later before an image of the Buddha and placing a few minutes later a sum of money on the grave of an anonymous martyr in the cause of Islam, and yet all the time remaining true to the Hindu faith. He is not worried when he is told that you can either be an Hindu or Buddhist or a Muslim but you cannot be showing veneration to the holy objects of all the three faiths at one and the same time. Many religious reformers have occasionally considered the existence of such heterodox religious practices as improper. The modern western synthesists have dubbed this as syncretism and yet the Indian mind has rejected the Aristotelian concept of logic which places the proposition as either of. In the Indian mind there is higher logic in which the apparent contradiction between irreconcilables is resolved and opposites can be synthesised. The Muslims of India have for long observed social and religious practices which a section of the Ulema have disapproved of. Many of these have been the old practices which were observed by the various communities prior to their conversion to Islam. Others have been the practices taken over from their neighbours, and yet to the Muslim mind the observance of the so-called un-Islamic practices has never been an impediment in the continuation of their basic faith. Where different people have been coming together and having to find the ways and means of living together, it is inevitable that eclecticism should be observed and form the basis for a process of cultural synthesis without obliterating the distinctiveness of the individual group.

faith, but they have also prescribed, at least during the early days of the emergence of the faith, a complete code of conduct, a way of living and communal life which tended to turn their followers into isolated groups with their own culture pattern. The fact that each of these religious communities developed schisme, with sects hostile to each other, led to a further fragmentation of communities.

These well-known factors have given to Indian culture a variety that is obvious even to a casual visitor to India. The fact that during far the greater part of her recorded history India has not been politically united, has added to this diversity. In addition to political struggles between the different states existing in India, there have been occasional conflicts between the various social groups. Quite frankly, even when these groups have not been hostile to each other, they have tended to co-exist as separate endogamous entities.

It is quite obvious that this variety of culture pattern has added to the many-sidedness of the Indian way of life. No one can ignore the existence of regional sub-cultures in India, each having its own aspirations for a better and fuller life and within each of these sub-cultures, the distinctiveness of each culture group will have to be respected.

But as real as this variety is the essential unity of Indian culture, not easily perceptible to the naked eye, and sometimes submerged in diversity, but nevertheless one of the most enduring features of Indian life. This aspect has the strength of the foundation of a building having a variety of architectural features, but nevertheless holding the massive structure intact.

India has witnessed a process of cultural synthesis not necessarily noticeable in any given short period, but considering the long span of time it has been a powerful motivating force as also a determinant of the subsidiary forces of. Even though the process of cultural synthesis is of vital importance to India, it is by no mean an accident of its history. It is the result of the operation of the laws of historical development and of recognizable features of social action in

I have ventured to choose as the topic of this lecture "the essential unity of Indian culture.,, I am only too deeply conscious of the fact that in the short time at my disposal, I cannot attempt even a brief expose of Indian culture I shall merely attempt to place for your consideration certain fundamental processes of Indian history which may be of some help to you in your understanding of Indian culture. At the very outset, I would like to clarify that my approach will be essentially historical, that I shall be illustrating my arguments primarily from the medieval period, which I have tried to study with greater care, and that I have used the word India in its historical sense of undivided India before 1947.

India is a vast country with a variety of physical features. In the past, when the means of communication were not developed, it was inevitable that different parts of the country should remain in different stages of development and that in each region there should develop distinct cultural traditions with different languages and styles of living. The land mass of India, its natural wealth, its mild climate and its capacity to support a much larger population than it ever had in the past, encouraged tribes, clans and other social groups to come to India in different periods of her history. These social groups have been migrating to India for many thousands of years. Though some came from the north-east and some across the seas, the bulk of the migrants came, like wave upon wave, from the north-west across Afghanistan. The immigrant groups retained many features of their way of living. Some of these groups were absorbed in the wider community to an extent that their identity was submerged, but in other cases the individuality persisted, However, in all cases there was something different some distinguishing mark of each of these groups. The persistence of the tribal system, each with its own characteristics, has also contributed to the variety of cultural traditions. Last, but by no means least, is the existence, side by side, of powerful world religions, Hinduism, Buddhism, Judaism, Christianity, Islam Sikhism etc. These religions differ from each other not only in the matters of

TEXT OF ADDRESS BY PROF. NURUL HASAN TO
KABUL UNIVERSITY ON SATURDAY,

OCTOBRE 24, 1970

SUBJECT : "THE ESSENTIAL UNITY OF INDIAN CULTURE"

Mr. Rector, Mr. Ambassador Distinguished Colleagues, Fellow Students,
ladies & Gentlemen,

I must first of all express to you, Mr. Rector, and to your University, my deep sense of gratitude for your gracious gesture in honouring me with an invitation and for the consideration you have shown to me. I have for long been anxious to visit Kabul. As a student of history I am deeply conscious of the close ties that have subsisted between our two countries. In fact it is hardly possible to study the history of one country without having a knowledge of the history of the other. Whether it is the period of proto-history or of ancient or medieval or modern history, the destiny of our two countries has remained close, intermingled. The contribution of Afghanistan to the development of Indian culture has been so profound that today we share common values and similar aspirations. We are bound to each other by our common desire to build a modern and progressive society embodying the highest traditions of enlightenment and humanism. The warmth of your hospitality has enabled me to see even more clearly the goals that we cherish in common.

ADAB

BI-MONTHLY LITERARY DARI MAGAZINE

OF THE

Faculty of Letters And Humanities

Kabul University

Kabul , Afghanistan

Vol . XVIII, Nos 5 -- 6 NOVEMBER - FEBRUARY 1970 - 1971

Editor

Qiamuddin Rayi

Annual Subscription:

Foreign Countries - 2 Dollars

**Get more e-books from www.ketabton.com
Ketabton.com: The Digital Library**