

2018

Mix Mesala



Ketabton.com

masoodsohilzai12@gmail.com

Civil Engineering different parts info

STRUCTURE PART

سیول انجینری: د سانیس د علم په رڼا کې ټول هغه کارونه چې د معماري په مقصد پرمخ ځي که هغه زیربنایي وي او که غیر زیربنایي وي لکه لوي لاري، ډیم، ټونل، ساختمان او داسي نور ټول عبارت دی له سیول انجینري څخه

میخانیکي خواص د موادو مقاومت بنی کله چې پري وزن عمل وکړي د میخانیکي خواصو پواسطه کولای شو د موادو د تغیر شکل (deformation) او کلکوالي (stiffness) اندازه وټاکو دلته مقاومت (strength) مونږ ته اعظمي وزن په یوه سطحه باندې را په گوته کوي کوم چې د torsion, flexure, shear, compression, tension او یا ضربې په شکل عمل کوي دا د یاداشت وړ خبره ده کله چې په موادو مختلف وزنونه په جمعي شکل عمل وکړي نو په نتیجه کې مختلفي کششي او ټارژني قواوي مینځ ته راځي لکه کله چې په یو بیم باندې قوه عمل وکړي نو په بیم کې د torsion, moment, shear force, bending په عین مقطع کې عمل کوي پدې اساس کله چې د یوې مقطع لپاره مواد انتخابوو باید ټولو قواو د دفعي قابلیت ولري د موادو د تغیر شکل ظرفیت د هغوي په ایلاستيکي خاصیت (elastic modulus) پوري اړه لري باید د موادو د انتخاب څخه مخکې د نوموړي خاصیت وکتل شي سربیره پردې نور خواص لکه brittleness, plasticity, ductility هم په تغیر شکل کې ډیر مهم رول لري.

د موادو کیمیاوي خواص د هغوی د داخلي جوړښت او عکس العملونو پوري اړه لري د موادو په کیمیاوي جوړښت باندې چاپیریال ډیره اغیزه لري نو پدې اساس د هرې منطقي لپاره جدا او بیل بیل مواد انتخابیږي هغه مهم کیمیاوي خواص چې د موادو په انتخاب کې مهم رول لري عبارت دی له acidity, alkanity, resistance to corrosion د کیمیاوي فزیکي او میخانیکي خواصو سربیره نور مشخصاتو لکه acoustical, magnetic, electrical, thermal, optical څخه عبارت دی.

Strain: کله چې یو جسم د خارجي قوي د تاثیر له امله په طول کې تغیر وکړي د خطي تغیر (linear deformation) په نامه یاریږي چې نوموړي تغیر شکل په فی واحد د طول کې د strain په نامه یادېږي. نو پدې اساس strain د جسم د اصلي طول (L) او د تغیر شکل طول (e) تر منځ یو نسبت دی چې په (é) بنودل کیږي

$$\acute{e} = \frac{e}{L}$$

مثال: که چیرته یو 3in اوږد ربر د خارجي قوي د تاثیر څخه ئې طول 4in ته وغزېږي تاسي ئې تغیر شکل او strain لاسته راوړي؟

$$\acute{e} = \frac{3in}{4in} \Rightarrow 0.75in$$

که چیرته یو قوه یا فشار مستقیماً وارد شي منځ ته راغلی تغیر د خطي تغیر په نامه دی او که چیر ته قوه غوڅونکی (shear force) وارد شي نو بیا غوڅونکی سټرین (shear strain) د غوڅونکی تغیر شکل څخه دی په فی واحد طول کې چې د غوڅونکی قوي په جهت باندې عمود وي کله چې یو جسم باندې اکسلي فشارونه وارد شي (tensile/compression) کوم تغیر شکل چې منځ ته راځي په یو جهت باندې نه وي بلکه په مختلفو جهتونو باندې عمل کوي یعنی تغیر شکل هم په طول او هم په عرض کې منځ ته راځي نو پدې اساس طولي تغیر نسبت عرضي تغیر ته د (poison ratio) په نامه یادېږي د زیاترو ساختماني موادو poison ratio د 0.5 او 0.15 تر منځ وي که چیرته تغیر شکل د جسم په حجم کې وي نو بیا تغیر شکل د جمعي تغیر شکل (volume deformation) په نامه یادېږي جمعي تغیر شکل په فی واحد د حجم کې د جمعي سټرین (volume strain) په نامه یادېږي.

Stress: د خارجي قواو له اثره چې د ساختمان په داخل کې کوم تشنجات رامینځته کیږي هغې ته stress وائي

Civil Engineering Information

$$\text{stress} = \frac{P}{A}$$

Axle stress: اکسلي فشار د جسم د محور په طول کی عمل کوی او که چیرته نوموړي قوه په کششي ډول عمل وکړي د tensile stress په نامه یادېږي او که چیرته نوموړي قوه کمپریسلي ډول عمل وکړی د compressive stress په نامه یادېږي

Shear stress: غوڅونکی فشار د داسي قوي پواسطه منځ ته راځي چه د جسم یوه زره پر بله وهی او د عمودی قطع سره موازېا عمل کوی مگر تنسلي او کمپریسلي قواوي عموداً عمل کوی. هغه خارجی قوه چه bending او flexure stress باعث گرځی په بیمونو او اجسامو کی bending moment منځ ته راوړي.

د فشار (pressure) او تشنج (stress) تر منځ فرق:

فشار د جسم په خارجي برخه عمل کوی او تشنج د جسم په داخلي برخه عمل کوی

د تشنج ډولونه:

Tensile stress: کششي تشنج

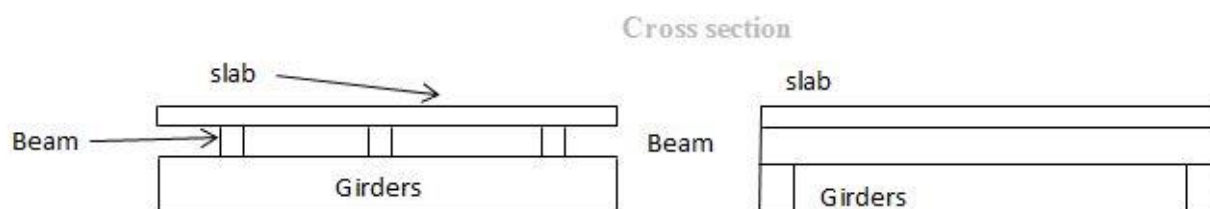
که چیرته یو جسم د دواړو خواو څخه د مساوي او مخالف جهته قوو پواسطه کش کرای شی نو جسم د اوږدېدو میلان پیدا کوي يعني هغه تشنج چی د جسم په مقطع کی رامینځته کېږي د کششي تشنج په نوم یادېږي او کوم نسبي بدلون چی د جسم په طول کی رامینځته کېږي (tensile strain) په نامه یادېږي پدی حالت کی د جسم عرضي مقطع کوچني کېږي.

Compressive stress: فشاري تشنج

که چیري یو جسم له دواړو خواو څخه د مساوي او مخالف جهته قوو پواسطه زور کرای شی نو جسم د لنډېدو میلان پیدا کوی يعني هغه تشنج چی د جسم په عرضي مقطع کی رامینځته کېږي د فشاري تشنج په نوم یادېږي او د شکل کوم نسبي بدلون چی د جسم په طول کی رامینځته کېږي (compressive stress) په نامه یادېږي چي په نتیجه کی د جسم عرضي مقطع لویېږي.

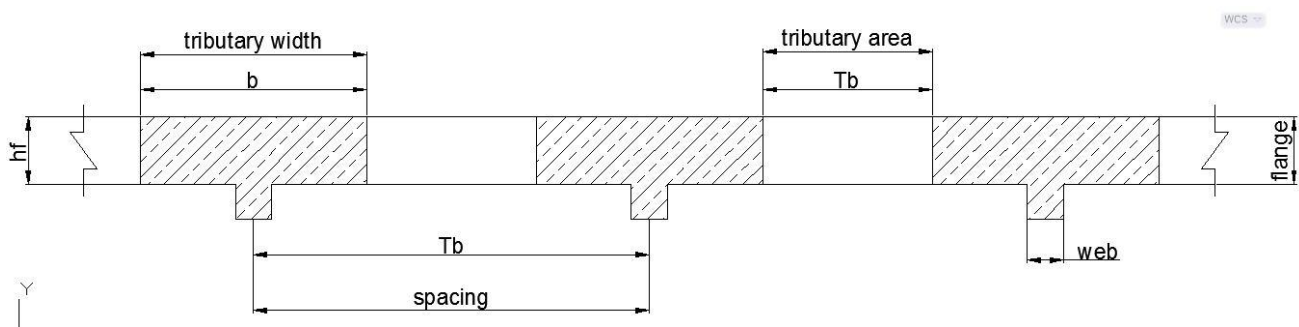
د T ډوله بیمونو په اړه خپل معلومات ولیکي او هم وویاست چی په کوم حالت کی د یو بیم ډیزاین د T په شکل او په کوم حالت کی د L په شکل تر سره کېږي؟

که چیرته د سلب برخه د بیم سره فشاري قوو په زغملو کی کومک وکړي نو نوموړي بیم د T بیم په نوم یادېږي کله چی T ماډل ګاډر جوړه وه لومړی Girder بیا Beam او وروسته Slabs کانکریټ اچول کېږي.



نومړی سلب خپل وزن په بیم اچوی او بیم خپل وزن لوي ګاډر (Girder) ته او بلاخره ټول وارده بارونه column ته انتقالېږي او یا هم ویلي شو چه پایه باندی تکیه کوی او همدارنگه کولای شو چی په یو ریخت ډول جوړ کړو او یا بیل بیل ... که د فشاری بلاک اندازه د hf څخه یوي وی نو T-beam په څیر محاسبه کېږي او که فشاري بلاک کوچني وی بیا د L بیم په شکل محاسبه کېږي.

Civil Engineering Information



T :T-beam spacing :دوله گادرونو د مرکزونو تر منځ فاصله ده چی په عام ډول سره په کانکریټي سلب سیستم کی د T ډوله گادرونو تر منځ فاصله ثابته وی.

T :T-beam tributary width :دوله گادرونو د مرکزونو ترمنځ د دوو نژدې فاصلو منځني اوږدوالي دی او داسی باید تصویر شی چی د باریدنی عرض هغه عرض دی چی بار د T ډوله گادرونو له پاسه تکیه کوی

T-beam tributary area : هغه ساحه چی د هغی ټول بار په T ډوله گادر تکیه کیږي.

د پوښښ سیستم هر T ډوله گادر دوه فاصلی اوبو د باریدنی عرض لري که چیري دا فاصلی په یوه یا مساوي اندازه وی نو د باریدنی عرض فاصله هم سره مساوي اندازه وی.

د T ډوله گادر فعاله مقطع: د گادر هغه د نني عرضي مقطع ده چی د بیروني قوو په وړاندي مقاومت کوي.

په فعاله مقطع کی لاندي اصطلاح گاني موجودی دی:

Web/stem وتلي برخه یا تنه: د T ډوله گادر د عرضي مقطعي عمودي برخه ده

Flange طاقچه: د T ډوله گادر د عرضي مقطعي افقي برخه ده چی د T ډوله گادر او کانکریټي پوښښ تختي تر منځ عمودي ساحه تشکیلوي.

L-beam: هغه گادر چی د پوښښ تخته ورسره یو ځای یا یوازي یو لوري ته واقع وی L بیم نومیږي.

سوال: 20 عدد سیخ قطر 12 ملي تبدیل کنید؟

$$N_1 = \varnothing 20mm \Rightarrow 20N$$

$$N_2 = \varnothing 12mm \Rightarrow ?$$

$$N_1 * \frac{\pi d^2}{4} = N_2 * \frac{\pi d^2}{4}$$

$$\left(\frac{4}{\pi}\right) * 20 * \frac{\pi 20^2}{4} = N_2 * \frac{\pi 12^2}{4} * \left(\frac{4}{\pi}\right)$$

$$20 * 20^2 = N_2 * 12^2$$

$$N_2 = \frac{20 * 20^2}{12^2} \Rightarrow \frac{8000}{144} \Rightarrow 55.56 \Rightarrow 56N \text{ عدد}$$

Civil Engineering Information

سوال: د پلچک د سلب يوه تخته چي په هغه کې سيخان (18mm@125mm c/c 415fy) ورکړل شوي دي تاسو د نوموړي په عوض 12mm سيخان استعمال کړي نو اوس ويناښي چي ددي د سيخانو تر منځ به څومره فاصله وي لکه (12mm@? c/c 320fy).....

$$d_1 = 18mm@125mm \text{ c/c } 415fy$$

$$d_2 = 12mm@ ? \text{ c/c } 320 \text{ fy}$$

$$d_1 * C_1 * f_1 = d_2 * C_2 * f_2$$

$$C_2 = \frac{d_1 * C_1 * f_1}{d_2 * f_2}$$

$$C_2 = \frac{18 * 125 * 415}{12 * 320} = 243mm$$

$$d_2 = 12mm@ 243mm \text{ c/c } 320 \text{ fy}$$

د سلب د سيخانو ځاي په ځاي کولو د پاره دوه جالي په پام کې نيول کيږي Reinforcement.....

لومړی: Main Rebery:

دا سيخان د کړيدني (انحنائي) مومنت د مقاومت د پاره ځاي په ځاي کيږي چه د بنسټيزي يا اساسي سيخبندي په نامه ياديږي او لنډ لوري ته ځاي په ځاي کيږي. نوب: په دوه اړخيز سلبونو (two way slab) کې دواړه لورو ته سيخان اساسي دي.

دوهم: Secondary shrinkage

دا ډول سيخان د دويمي جالي په نامه ياديږي چي بالمقابل يا متقاطع لوري کې ځاي کيږي او د تودوخې او انقباض سيخان هم ورته ويل کيږي د حرارت له امله چه کوم شرنکيج رامينځته کيږي ددي د پاره دا سيخان اچول کيږي. يعني اوږده لوري ته اچول کيږي.

Shrinkage: په دوه ډوله دی.

الف: plastic Shrinkage کله چي تازه کانکريټو څخه اوبه تبخير شي د اوبو د تبخير په نتيجه کې کانکريټ ناسته کوي چي همدې ناستي ته پلاستيکي انقباض ويل کيږي.

ب: Drying Shrinkage کله چي کانکريټو ته اوبه ورکول شروع شي ددي وخت څخه د ساختمان تر عمره پوري چي کوم شرنکيج رامينځته کيږي همدې ته وچ انقباض وائي په اول کې 90% وچ انقباض رامينځته کيږي.

Difference between power and energy:

انرژي: د کار کولو قابليت ته وائي. $E = f \times d$ (فاصله) x (قوه)

قوه: هغه عامل دي چي په يوه جسم عمل کوي او هغه جسم د خپل ځايه بي ځايه کوي. $F = A \times a$ (تعجيل) x (کنله)

په سنکاري کې د % (30-35) مصاله په نظر کې نيول کيږي او په خبنتکاري کې د % (25-28) مصاله په نظر کې نيول کيږي..... اوس غواړو چي په ديوال کې د خبنتو او سيمنتو مقدار په لاس راوړو.

$$\text{wall Vallume} = 5m * 3m * 0.35 = 5.25m^3$$

Civil Engineering Information

$$\text{Mortar Vallume} = 5.25m^3 * 0.28 = 1.47m^3$$

$$\text{Net Wall Vallume} = 5.25m^3 - 1.47m^3 = 3.78m^3$$

$$\text{one brick Vallume} = 0.22m * 0.11m * 0.07m = 0.001694m^3$$

$$\text{in one cub meter number of bricks} = \frac{1m^3}{0.001694m^3} = 590N$$

$$\text{total bricks} = 3.78m^3 * 590 = 2230.2N$$

$$\text{waste of bricks} = 3\%$$

$$= 2230.2 * 0.03 => 67$$

$$\text{Grand total bricks} = 2230 + 67 \cong 2300N$$

اوس هغه مصالحه چي مونږه په ديوال كې كارولي ده ددي د شگو او سيمنتو اندازه پيدا كوو .

$$\text{Vallume of Mortar} = 1.47m^3$$

$$M100 = 1:3$$

$$\text{Cement} = \frac{1.47m^3}{4} * 1 * 1.52 = \frac{2.2302m^3}{1440 \frac{kg}{m^3}} = 806.4kg/50kg = 16 \text{ bag of cement}$$

$$\text{Sand} = \frac{1.47m^3}{4} * 3 * 1.52 = 0.56 \text{ trak} \dots\dots\dots \text{almost semi trak sand}$$

د كانكريټو څخه تر هغه وخته پوري مراقبت وشي تر څو كانكريټ خپل 70% مقاومت حاصل كړي د كانكريټو د مراقبت موده نظر د سيمنتو ډول ته د ASTM كود په اساس لاندې ډول ده.

- 1- ASTM C150Type I Cement 7 day
- 2- ASTM C150.....Type II Cement 10days
- 3- ASTM C150.....Type III Cement 3days
- 4- ASTM C150.....Type IV or V Cement 14days

Scales: مقياس د جسم يا يوه ساختمان رسم شوي اندازه او د جسم حقيقي اندازي تناسب څخه عبارت دی يا په بل عبارت د جسم خطي او طبعي اندازي نسبت ته وائي.

$$M = \frac{l}{L} = \frac{\text{د جسم يا يو ساختمان رسم شوي اندازه}}{\text{د جسم حقيقي اندازه}}$$

په عمومي ډول مقياسونه په دري ډوله دي.

1- طبعي مقياسونه (full size) 1:1

Civil Engineering Information

- 2- لویونگی مقیاسونه (Reduction) 2:1
3- کوچني کونکي مقیاسونه (Enlargement) 1:2

تهداب ها به چند نوع است؟.....تهداب ها به سه نوع است.

- 1- تهداب های میخی یا ستونی
- 2- تهداب های فیته ئی
- 3- تهداب های فرشی

تهدابونه د ساختمانی موادو له مخی په څلور ډوله دي.

- 1- ډبرین تهدابونه
- 2- ډبرین کانکریتی تهدابونه
- 3- کانکریتی تهدابونه
- 4- اهنګ کانکریتی تهدابونه

د تهدابونو اساس هم په څلور ډوله دی.

- 1- ډبرین اساسونه
- 2- جعل داره اساسونه
- 3- شکلین اساسونه
- 4- خاورین اساسونه

د تعمیر په بدنه کی څلور ډوله دیوالونو څخه استفاده کیږي.

- 1- وزن برداره دیوالونه
- 2- پارټیشن وال
- 3- زوند دیوالونه (هغه دیوالونه چی د پایو پواسطه د تعمیر وزن انتقالوي لکه(کمان شکله دیوالونه)
- 4- شیروال (shear wall)

د ودانیو د ساختمان تخریب د زلزلي قوي له نظره په دري ډوله ده.

اول: خفیفه تخریب دوهم: متوسط تخریب دریم: قوي(شدید) تخریب

په یو تعمیر کی امکان په دری ډوله دی ...

اول: اساسي اماکن (اطاقونه)

دوهم: ارتباطي اماکن (زیني او لیفت)

دریم: کومکي اماکن (تشنابونه او اشپزخاني)

زیني په دري قسمه دي.

اول: اساسي زیني دوهم: فرعي زیني دریم: فراري زیني

زیني عموماً په دوه ډوله ځایونو کی جوړیږي. (کټاري ارتفاع $m(1 \rightarrow 0.75)$ او سټیپونه ئی د 12 څخه زیات نشي).

1- Public building

2- Residential building

Civil Engineering Information

Riser = (12→15) cm

Tread = (25→30) cm

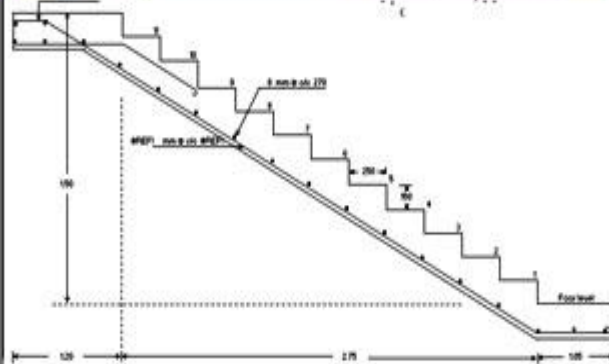
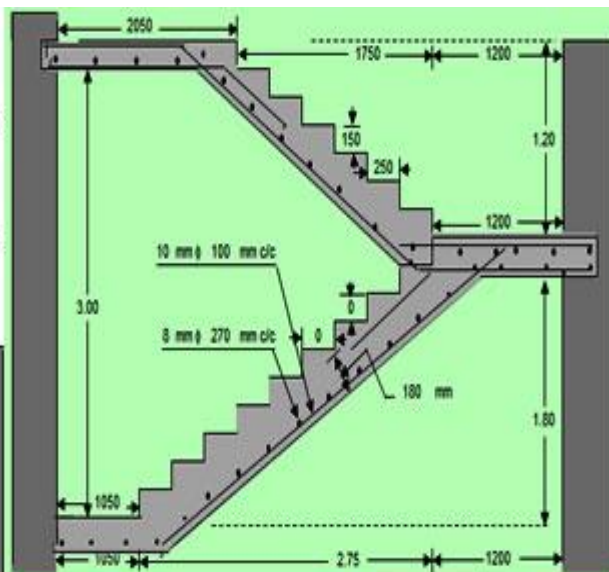
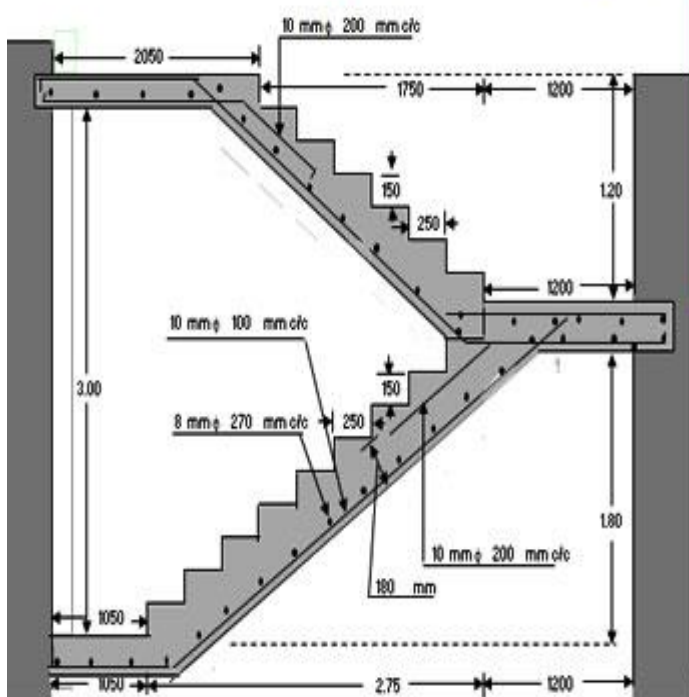
Wide of stair = (180→200) cm

Riser = (15→18) cm

Tread = (22→25) cm

Wide of stair = (80→100) cm

8 Nominal cover	25	Effective cover	30	mm
Reinforcement				
Main Bottom slab	10	mm ϕ bars	100	mm c/c
Anchor bars (Bottom)	8	mm ϕ bars	2	Nos.
Stirrups	8	mm ϕ bars	270	mm c/c



$$\frac{\pi \cdot \left(\frac{d}{8}\right)^2}{4}$$

د سيخ د مقطع د معلومولو د پاره د نوموړي فرمول نه استفاده كيږي....

د سيخ نمبر # مور ته د سيخانو قطر ، مقطع او وزن بني او همدارنگه د گريد پواسطه مقاومت معلومېږي. مثلا 40 گريده سيخ ددي معنی داده چی نوموړي سيخ 40000psi مقاومت لري.

د سيخ قطر په دي طريقه پيدا كيږي..... $\left(\frac{\# \cdot d}{8}\right) * (2.54cm) * (10mm)$

د يو متر سيخ د وزن د پيدا کولو د پاره د لاندي فرمولونو څخه استفاده كيږي.

$$W = \frac{d^2}{36} * 0.222 ==> kg/m$$

Civil Engineering Information

$$W = \frac{d^2}{162.162}$$

$$W = d^2 * 0.0062$$

په عامه مسكوني وداینو کی مور ډیزاین نه تر سره کوو بلکی د column د مقطع یو فیصد په نظر کی نیول کیږي.

فرضاً : $N/bar = \frac{0.25 * 0.30}{0.01} = 7.5 \cong 8$ مطلب دا چی 25 په 30 سانتیو کی چی دا مقطع ده پدی کی 8 دانی سیخان اچول کیږي

په سلبنو کی #3 نمبره چی تقریباً 10mm کیږي او #4 نمبره چی تقریباً (12.7~13)mm سیخان کیږي استعمالیږي او په بیمانو کی #6 نمبرو څخه پورته سیخان استعمالیږي چی تقریباً (16~20)mm پوري رسیږي.

او همدارنگه د slabs او foundation د پاره باید (2500~3000)psi کانکریټ په نظر کی ونیول شي.....

کانکریټو مارکونه او د اوبو او سیمنټو نسبتونه (w/c).....

M300	====> 1: 1: 1.5	====> 0.45
M250	====> 1: 1: 2	====> 0.50
M200	====> 1: 1.5: 3	====> 0.52
M150	====> 1: 2: 4	====> 0.70
M100	====> 1: 3: 6	====> 0.78
M75	====> 1: 4: 8	====> 0.9
M50	====> 1: 5: 10	====>

نوټ: کله چی مونږه وغواړو چی د 300 مارکو او یا ددې څخه لوړ مارک کانکریټ تولید کړو نو بیا Admixture ته ضرورت لرو چی ور علاوه ئي کړو

مثال: که چیرته 300 مارکه کانکریټ تولیدول غواړو او پدې کی 20 بوجی سیمنټ استعمال شی نو څومره اوبو ته به ضرورت وي.

$$MARK = 300M$$

$$W = 0.45 * 20 * 50 = 450kg \approx 450lit$$

$$Cement = 20 bag$$

$$W/C = 0.45$$

$$1000 kg/m^3 \quad \text{نوټ: د اوبو حجمي کثافت}$$

$$Water = ?$$

کله چی مونږه وغواړو واحد lb/in^2 ته تبدیل کړو نو د 0.07 سره ئي ضربوو . لکه په لاندی ډول.....

$$6000psi = 6000 * 0.07 = 420 kg/cm^2$$

Civil Engineering Information

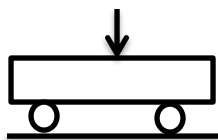
په کانکریټو کی باید د coarse Aggregate د غټي دانې سايږ د لاندی دري شرایطو په نظر کی نیولو سره انتخاب شی.

- 1- د قالب د دوه مخونو تر منځ د فاصلی د $\frac{1}{5}$ برخی څخه سايږ لوي نشي ..
- 2- د کانکریټو د ضخامت د $\frac{1}{3}$ برخی څخه سايږ لوي نشي.
- 3- د سيخانو تر منځ د فاصلی د $\frac{3}{4}$ برخی څخه سايږ لوي نشي.

د ډيزاين طریقي :

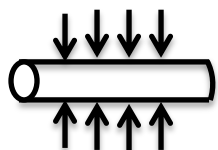
- 1- Working stress design method
 - a. Elastic design method
 - b. Permissible design method
- 2- Limit state design method
- 3- Ultimate strength design method
 - a. Load and resistance factor design method (LRFD)

د کانکریټو کششي مقاومت په دريو طریقو پيدا کیری .



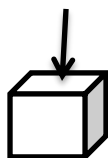
1- Flexural tensile strength : شلیدني یا ویجاړیدني موډل

$$f_r = \frac{P_{max} \cdot L}{b \cdot h^2}$$



2- Splitting tensile strength : چوونکی کششي مقاومت

$$f_c = \frac{2 \cdot P_{max}}{\pi \cdot d \cdot L}$$



3- Direct tensile strength : مستقیم کششي مقاومت

$$f_c = 56 \cdot \sqrt{f'_c}$$

At ultimate loads

کله چی د load اندازه نوره هم زیاته کړل شی داخلی تشنجات خپل اعظمي ټاکل شوي لمبیت ته رسیری او په دوه ډوله ماتیدنه منځ ته راځي.

اول : که چیري مناسب اندازه سیخ کارول شوي وي سیخان به د کانکریټو څخه مخکی ایلدنگ وکړی دا ډول ماتیدنه ډیره ښه وي او tensile control failure په نامه یادیری د ACI کود له مخی دا ډول ماتیدنه د ساختمانونو د ماتیدو څخه مخکي د احتیاطي تدابیرو اخطار ورکوي.

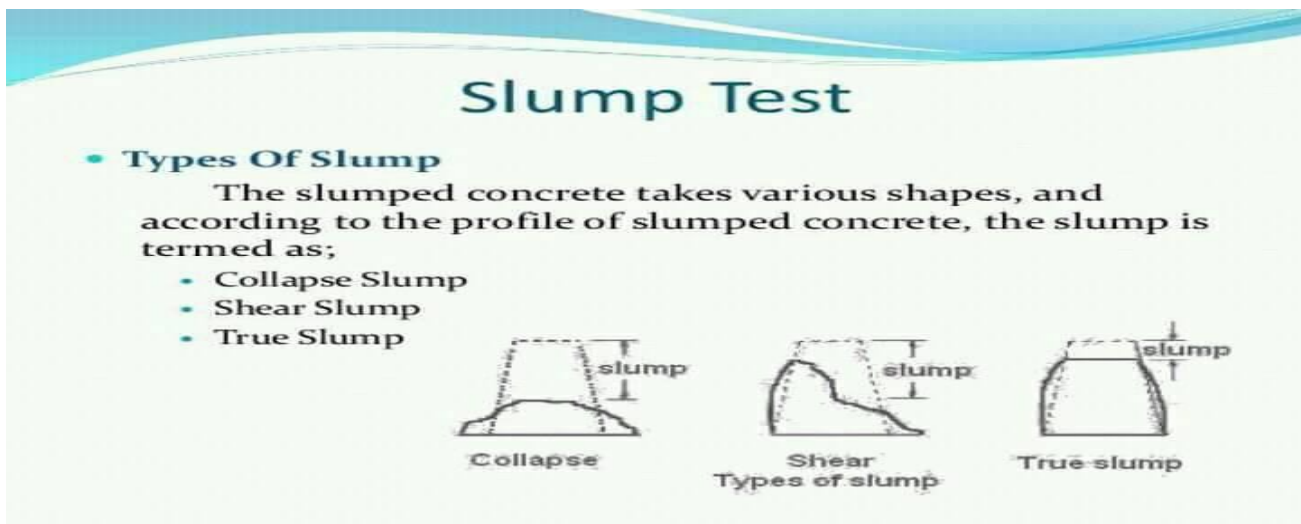
Civil Engineering Information

مصالي (mortar) خُور بوله دی نظر مقاومت ته

- 1- Type M
- 2- Type S
- 3- Type N
- 4- Type O

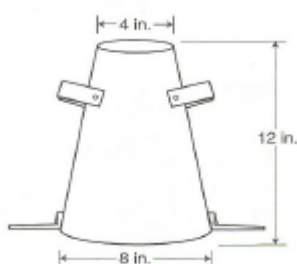
Slump: سلمپ تست د کانکریټو د نرموالي د اندازه کولو څخه عبارت دی چی د کانکریټو په مخلوط کی د اوبو مقدار معلوموي.

سلمپ تست په دري قسمه دی.



د سلمپ اندازه ي:

Recommended slumps for various type of construction		
Type of construction	Max slump	Mini slump
Reinforced foundation walls and footing	3" (7.5cm)	1" (2.5cm)
Plain footing , caissons sub structure wall	3" (7.5cm)	1" (2.5cm)
Beam and reinforced walls	4" (10cm)	1" (2.5cm)
Building columns	4" (10cm)	1" (2.5cm)
Pavements and slabs	3" (7.5cm)	1" (2.5cm)
Mass concrete	2" (5cm)	1" (2.5cm)



د سلمپ تست د لوبني اندازه ي:

نوموري لوبني د مخروط په شکل دی چی برني اندازه يی 4in او قاعده يی 8in او ارتفاع يی 12in ده او د tamping rod اندازه يی 24in ده چی په دري layer کی ور کی مواد اچول کيږي.

Civil Engineering Information

د سیمنتو اندازه د پیدا کولو طریقه:

$$w/c = 0.5$$

$$W = 180 \text{ lb/yd}^3$$

$$C_q = \text{cement quantity}$$

$$\begin{aligned} C_q &= \frac{W}{w/c} = \frac{180 \text{ lb/yd}^3}{0.5} = 360 \\ &= \frac{360}{2.2} = 163.63 \text{ kg} \\ &= 163.63 \text{ kg} / 50 \text{ kg} = 3.3 \text{ bag} \end{aligned}$$

ګډونکي مواد (Admixture) عموماً په دوه ډوله دي.

- 1- Chemical Admixture (کیمیاوي دواګانې)
 - i. Air-entraining admixtures
 - ii. Water-reducing admixtures
 - iii. Retarding admixtures
 - iv. Accelerating admixtures
 - v. Super plasticizers admixtures
 - vi. Corrosion-inhibiting admixtures
 - vii. Shrinkage-reducers admixtures
- 2- Mineral Admixture (منرالي دواګانې)
 - i. Fly Ash

First: Class C

Second: Class F

- ii. Silica fume
- iii. Ground granulated blast furnace slag

دواګانې نظر د سیمنتو اندازې ته استعمالیږي یعنې که سیمنت زیات وي نو دوا کمه او که سیمنت کم وي نو دوا زیاته استعمالیږي یعنې که 1 m^2 ساحه کې 100 kg سیمنت استعمال شي نو پدې کې 0.2% دوا اچول کیږي.

$$\frac{0.2}{100} = 0.002 * 1000 \text{ gr} = 2 \text{ gr}$$

په کانکریتو کې عموماً څلور ډوله سیخان استعمالیږي چې عبارت دی له

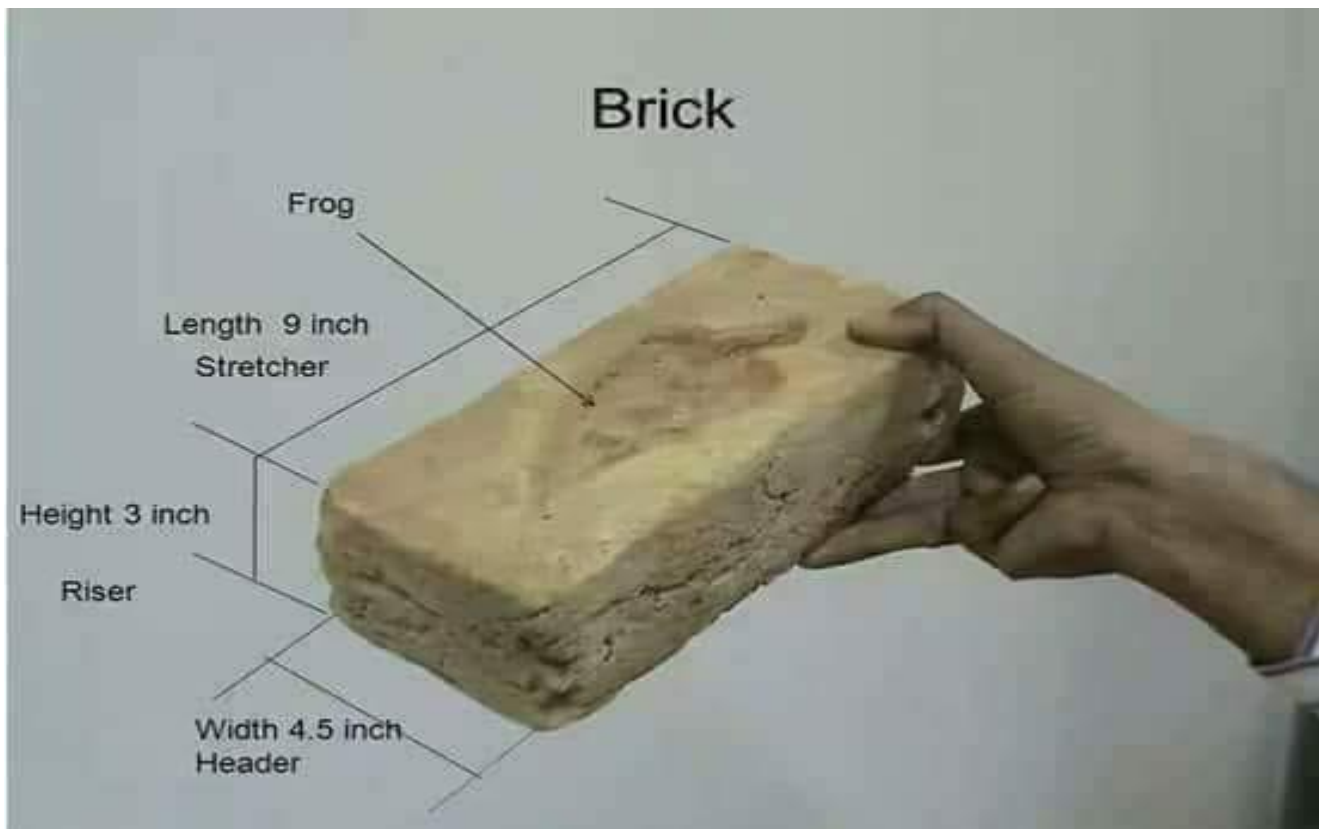
- 1- A615(billet steel, Deformed and plain bars) لرونکي سیخان دی زیات استعمال لري
- 2- A616(Rail steel, Deformed and plain bars)
- 3- A617(Axle steel) اکسل سیخ نرم سیخان دی چې د کشش په مقابل کې زیات مقاومت لري او استعمالیږي
- 4- A706(low-alloy steel bars)

اوسپني حجمي وزن (7850 kg/m^3)

لمري خُل د پاره د خبنتي استعمال په مصر کې وه او وروسته په یونان کې پیل شو ددی نا وروسته بیا په روم کې د خبنتي سټنډرډ شروع شو او تر اوسه پوري په مختلفو سټنډرډونو خبنتي استعمالیږي چې د خبنتي هغه سټنډرډ سايز چې په افغانستان کې

Civil Engineering Information

استعمالييري (22*11*7)cm دی.چی دا په حقيقت کی هندي سټنډرډ دی.او همدارنگه هغه ديوال حجمي وزن چی پخه خښته ، ريگ او سيمنت پکی استعمال شوي وی $1800 \text{ kg}/\text{m}^3$ دی او د پخي خښتي حجمي وزن $1900 - 1600 \text{ kg}/\text{m}^3$ دی.



عموما خښتي په څلور ډوله دی کوم چی په ساختمان کی استعمالیږي

- 1- Building bricks (د معماري خښتي)
- 2- Facing bricks (د ښکلا خښتي)
- 3- Floor bricks (د فرشونو خښتي)
- 4- Paving bricks (د پياده رونو خښتي)

د ودانیو خښتي په دريو کټگوريو يا درجو ويشل شوي دی چی نظر مدت ته ټاکل کيږي.

- 1- Grade SW (زیات مقاومت)
- 2- Grade MW (اوسط مقاومت)
- 3- Grade NW (هیڅ مقاومت)

Facing bricks: معمولا په دري ډوله توليديږي کوم چی د ليدو د فکتورونو په اساس تعينیږي.

- 1- Type FBS (سټنډرډ خښتي)
- 2- Type FBX (ځانگړي خښتي)
- 3- Type FBA (مهندسي خښتي)

د خښتي سټنډرډ رنگ په دوه ډوله دی.

- 1- Terra Cotta
- 2- Brownish Orange

Civil Engineering Information

د خبتي کثافت يا وزن د ختي د مخصوصه جاذبيت (specific gravity) د جوړيدو طرز او د پخولو د درجې پورې اړه لري د ختي مخصوصه جاذبيت معمولاً د (2.6→2.8) تر منځ وي همدارنگه د پخولو څخه وروسته د نوموړو موادو کثافت معمولاً 1600kg/m^3 وي چې اوسط اندازه ئې 2000kg/m^3 ده.

پرته د کروپيدني (Deflection) د پيدا کولو څخه د RCC گاپرونو اصغري ضخامت پيدا کول.

Member-عناصر	Simple supported	One end continues	Both end continues	Cantilever
Beam - گاپر	$L/16$	$L/18.5$	$L/21$	$L/8$

او د لاندې جدول څخه د پوښبونو ضخامت اخستل کيږي چې بيا کروپيدني يا خميده گي محاسبې ته اړتيا نه ليدل کيږي.

Member-عناصر	ساده اتکا، لرونکی	يو لوري ته ادامه لرونکی	دواړو لوري ته ادامه لرونکی	کانټيلور
One way slab - يو اړخيز پوښ	$L/20$	$L/24$	$L/28$	$L/10$

Deflection

- 1- Short term deflection (نوموړي خمش د لود له وجې رامنځته کيږي)
- 2- Long term deflection (نوموړي کروپيدنه د کريپ او شرنکيج له وجې رامينځته کيږي)

اورد مهاله کروپيدنه متاثره کوونکي عوامل په لاندې ډول دي.

- 1- تودوخه
- 2- نمي يا رطوبت
- 3- عمر
- 4- د فشاري سيخانو مقدار
- 5- ترائي

Bending Moment: د ټولو مومنتونو الجبري مجموعي څخه عبارت دي کوم چي د مقطع په بني او چپ طرف کی واقع کيږي

Shear force: د هغه غير متوازي عمودي قوي څخه عبارت ده چه د مقطع په بني او چپ طرف کي واقع کيږي.

د يو کانکريټي عنصر د وزن پيرا کولو فرمول: $W = \gamma * (a.b) * L * n$

Bending Moment د څه شي له امله منځته راځي؟

- 1- د ايلاستيکي خاصيت پوري مربوط دی
- 2- د زيات اورد والي له امله
- 3- د جسم د خپل وزن له امله

عرضي قوه: د مقطعي بني لوري ته ټولي هغه قوي چې جهت ئې ښکته وي په مقطع کی مثبتنه عرضي قوه توليدوي او چې جهت ئې پورته وي منفي عرضي قوه توليدي وي په عمومي ډول ويلاي شو چې په مقطع کی هغه عرضي قوه چې جسم ته د ساعت د عقربې مطابق دوران ورکړی مثبتنه او هغه چې د ساعت عقربې خلاف ورته دوران ورکړی منفي گنل کيږي

کوروالي مومنت: په يوه مقطع کی د کوروالي مومنت دی که بيم داسی کور کړي چې پورته خواته مقعرشی له بله پلوه د کوروالي مومنت منفي دی که چيري بيم داسی کور کړي چې پورته خواته محدب شی.

گاپر: هغه ساختماني عنصر څخه عبارت دی کوم چې په کوروالي يا انخنا، کی فعاليت تر سره کوی .

Civil Engineering Information

$b/a > 2$ one way slab

$b/a < 2$ two way slab

اتکا، گانی په دري ډوله دی :

- 1- Roller support متحرکه
- 2- Fixed support سخته
- 3- Hinge support ساکنه

د بيمونو ډولونه نظر اتکا، گانو ته په څلور ډوله دی.

- 1- Simply support beam
- 2- Cantilever beam
- 3- Fixed support beam
- 4- Continuous beam

د تحليل او ډيزاين تر منځ توپير:

تحليل د قوو اغيزه ده د ساختمان په مختلفو برخو باندی او ډيزاين د قواؤ له امله چی کوم تشنجات رامینځته کيږي ددی په اقتصادي ډول له مينځه وړلو د پاره د مناسبو موادو ، ابعادو ، مقطعو او د سيخانو د قطرونو ټاکل دی .

Structure څه ته وائي؟

ساختمان عبارت د هغه وصل شوو برخو څخه دی کوم چی يو خاص هدف ولري او وارده بارونه په منظم توگه ته داب ته انتقال کړي لکه تعمير پل ډيم

نوټ: کله چی سلب او گادر کانکريټ يو ځاي اچول کيږی دی ته monolithic construction وائي.

Load / بار: هغه يو خارجي عامل (external agent) دی چی ساختمان حالت کی تغير راوړي او په دری ډوله دی

Dead load -1

مړ يا دایمی بار هغه بار څخه عبارت دی چی د هغه موقعیت او مقدار ثابت وی لکه self-weight

A=self-load

B=S.D.L (super imposed dead load)

Live load -2

ژوندی بار د هغه بار څخه عبارت دی چه د هغي په موقعیت او مقدار کی تغير راځي لکه د انسانانو او اعراده جاتو وزن.

Environmental load -3

دا د هغه بار څخه عبارت دی چی د محیط له امله ساختمان اغيزمند کوی لکه snow-load, wind-load, EQ-load

Requirement of design: د ډيزاين اړتياوي

- 1- Safety (حفاظت)

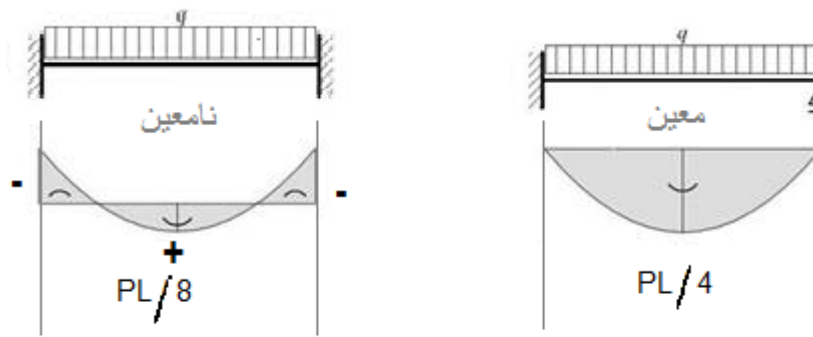
Civil Engineering Information

- 2- Architecture(مهندسي)
- 3- Serviceability(بهره برداري يا گټه اخستنه)
- 4- Economy(اقتصادي)
- 5- Environment(چاپيريال)

Simply supported beam and cantilever beam (دواړه معین ساختمانونه دی)

Fixed supported beam and continues beam (دواړه نامعین ساختمانونه دی)

د معین او نامعین فرقونه



همیشه د پاره منفي مومنت اتكاء ته نژدې منځ ته راځي.

- 1- نامعین کی اعظمي مومنت $PL/8$ او معین کی اعظمي مومنت $PL/4$ دی یعنی نامعین نظر معین ته کم اعظمي مومنت لري.
- 2- که چیرته په عین ابعادو، وزن، مقطع لرونکی معین او نامعین ساختمان باندي عین وزن وارد شي نو نامعین زیاتي محاسبې ته ضرورت لري او معین بیدون د کومی محاسبی حلیري .
- 3- د نامعین سناتیکی ساختمانونو ابعاد نظر معین ساختمانونو ته ډیر کوچني وی لکه



- 4- د نامعین سناتیکی ساختمان د جورښت مصارف نظر معین ساختمان ته ډیر زیات وی.

Hinge supported مومنت نه لري مثبت مومنت د پاره neutral axis (NA) غیرفعال محور لاندی کشش پیدا کیري او همدارنگه مثبت مومنت د پاره سیخ لاندی اچول کیري او منفي مومنت کی کشش پاس پیدا کیري نو سیخ هم پاس اچول کیري

د مومنت ویشني میتود: د اورډیني میتودونو څخه یوه دی او په څو منزله او څو وائی لرونکي چوکاتونو کی تري ډیر په اسانی او چټکتیا استفاده کیري نوموړي میتود په کال 1930 میلادي کی د هارډی کراس لخوا اخذ شوي او همدارنگه کینی میتود په کال 1947 میلادي کی د پروفیسور گسپرکنی کوم چی د المان اوسیدونکی وه مینځه راوړو.

Civil Engineering Information

د پارتلیند سیمینتو مهم ډولونه چی هر یو ئی په خاصو شرایطو کی کارول کیږي په لاندی ډول دی .

Type-I cement: په عادی وداینو کی کارول کیږي.

Type-II cement: په عادی وداینو کی چی د هایدریشن د زیاتي تودوخي تولیدول مطلوب وی کارول کیږي.

Type-III cement: په لنډه موده کی اعظمي مقاومت ته رسېږي.

Type-IV cement: هغه وخت کارول کیږي چی د هایدریشن د کمی تودوخي تولیدول غوښتنه وي.

Type-V cement: هغه وخت کارول کیږي چی د سلفیتو په مقابل کی زیات مقاومت غوښتنه وي.

د یوي 50kg کاغذي بوجي سیمینتو حجم $1/30 m^3$ ده نو د منک (مناک) اندازه د یوي بوجي د پاره $(0.30 \times 0.30 \times 0.37) m^3$ ده. او چی پدی اندازه کی 10 litter اوبه خاږي

د کانکریتو د اچولو په وخت کی باید د تودوخی درجه له $4C^\circ$ څخه کمه او تر $21C^\circ$ څخه لوړه نه وي.

بعد از انتخاب سیستم قالب نوبت به طراحی قالب می رسد، گام های اساسی در طراحی قالب عبارتند از:

1. طرحی عمومی و هندسه قالب
2. تعیین بار های وارده
3. محاسبات استاتیکی و تغییر شکلی
4. تهیه جزییات و نقشه های ساخت

مصالح متداول برای ساخت قالب عبارتند از:

1. چوب
2. الومینیوم
3. فایبر گلاس
4. ورق های فولادی و نیمرخ های سبک فولاد

انواع چوب:

چوب در انواع زیر مورد استفاده قرار می گیرد:

1. الوار و چهارتراش (تخته)
2. تخته لایه (چند لایه ، پلی وود)
3. نیوپان
4. فیبر

بار های که لازم است در طراحی قالب مورد توجه قرار گیرند:

1. بار مرده
2. بار زنده
3. وزن بتن و ارماتور
4. فشار جانبی بتن

Civil Engineering Information

انواع قالب های فونداسیون

قالب فونداسیون می تواند به یکی از انواع زیر باشد:

1. قالب سنتی از تخته و چهارتراش
2. قالب با رویه چند لایه و پشت بند های چوبی، فلزی و الومینیومی
3. قالب فلزی

قالب های قائم قالب های هستند که از آنها برای قالب بندی دیوار و ستون استفاده می شود.

اجزای قالب قائم (مثلا قالب دیوار) عبارتند از:

1. صفحه رویه (sheeting)
2. پشت بند قائم (stud)
3. پشت بند افقی یا کمرکش (wale)
4. بولت (tie)
5. وادار (brace)
6. فاصله دهنده (spreader)

اجزای قالب فونداسیون

اجزای اصلی قالب فونداسیون به شرح زیر می باشد:

1. رویه
2. پشت بند
3. وادار
4. فاصله دهنده (سیم)

قالب ستون همانند قالب دیوار در رده قالب های قائم است لذا همانند آن می تواند دارای انواع زیر باشد:

1. قالب سنتی
 2. قالب پانلی
 3. قالب یکپارچه
 4. قالب بالا رونده
 5. قالب لغزنده
- قالب خشتی.
 - قالب چوبی.
 - قالب فلزی.
 - قالب از مواد کیمیاوی (فایبر گلاس - پلی اینتین و غیره).
 - قالب های رونده و یا لغزنده.

انواع مختلف جک های مورد استفاده در قالب های لغزنده عبارتند از:

1. هیدرولیکی
2. هوایی فشرده
3. الکتریکی
4. دستی

قالب های مورد استفاده در پل بتن ارمه شامل موارد زیر می باشد:

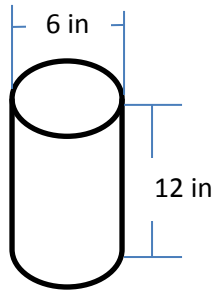
قالب فونداسیون ، قالب ستون ، قالب تیر سرستون ، قالب های عرشه

Civil Engineering Information

د مختلفو غړو د پاره د قالبونو د خلاصیدو لږ تر لږ او معمول وختونه:

د قالبونو د لری کولو معمول وخت	د قالب د لری کولو لږ وخت	د غړو ډولونه
3Days	3Days	Columns
10Days	5Days	Slab
14Days	5Days	Beam

ګاډرونه چی اورډوالی ئی له 6m څخه تر 9m پوری وی قالبونه وروسته له 21 ورځو لیری کیری او که چیری له 9m څخه زیات وی قالبونه ئی وروسته له 28 ورځو جلا کیری .



د سټنډرډ کانکریتو فشاري نمونه

د ډیزاین د پاره ډیری طریقې شته خو دغه دوه پکی زیات استعمال لری .

د تشنجاتو د کاریدنی طریقې: WSD (working stress method)

$$F_{service} \leq F_{allowed}$$

$F_{service}$: د گټي اخستني یا خدمت کولو د شرایطو لاندې اعظمي تشنجات دی

$F_{allowed}$: مجازي تشنجات دی چی د گټي اخستني یا خدمت کولو د شرایطو لاندی د اوسپنز کانکریتو له پاره د کود پواسطه مشخصیږي

د بار او مقاومت فکتورونو د محاسبې طریقې: LRFD (load and resistance factors design method)

$$\phi R_n \geq U$$

ϕR_n : د ظرفیت یا مقاومت د کمیدني ضریب دی د نه اټکل شویو بارونو د څرنګوالی د پاره کاریریږي.

U : د نهائي یا اعظمي عاملو او وارده بار دی.

نوټ: دا طریقې وائي چی داخلی مقاومت باید د خارجی مقاومت څخه زیات وی .

د ستنو (پایو) ډولونه:

1- Based on reinforcements نظر سیخانو ته کالم:

- Tied column تړی ستنې
- Spiral column مارپیچي ستنې
- Composite column مرکب ستنې

2- Based on shape : نظر شکل ته کالم :

- Rectangular column مستطیلی ستنې
- Square column مربعي ستنې

Civil Engineering Information

c. Circular column دایروي ستنې

3- Based on loads: نظر بار ته ستنې

a. Concentric column هیچ نواع مومنت نه لري فقط نارملی فشاري قوه پري عمل کوی

b. Uniaxial column چی په یو محور کی مومنت ولري

c. Biaxial column چی په دوه محورونو کی مومنت ولري

4- Based on length : نظر واني ته کالم

a. Short column هغه پائي ده چی مقاومت ئي د موادو او د عرضي مقطع د هندسي شکل پواسطه کنتروليري

b. Slender column د زیات اوږدوالي له اثره پکی د اړخی کوروالي (بکالنگ) منځ ته راځي

د رڼا سټنډرډ اندازي:

- ✓ Living room = 350 lux
- ✓ Toilet, shower, latrine, wash room, corridor and stair way, dining area = 200 lux
- ✓ Mechanical, electrical room, office(open), conference room = 300 lux
- ✓ Office(private), video conference = 500 lux
- ✓ Kitchen(commercial) = 700 lux
- ✓ Library = 300 – 500 lux
- ✓ Auditorium(social) = 50 lux
- ✓ Auditorium(assembly) = 10 lux

د گروپونو د تعداد د معلومولو فرمول:

$$No\ of\ Light = \frac{E \cdot A \cdot M_f}{lumen/lamp \cdot lamp/unit \cdot U_z}$$

E = light intensity (Lux)

A = area (m²)

M_f = maintenance factor (- 1.2)

U_z = utilization factor (- 0.55)

Example:

Dining room =?

L= 8m

W= 5m

E= 200 Lux

$$\frac{lumen}{lamp} = 3000$$

N/ light =?

Civil Engineering Information

$$N/L = \frac{200 * (8 * 5) * 1.2}{3000 * 1 * 0.55} = 5.8 \approx 6 \text{ lights}$$

يعني شپږ پنځوس واټه گروپو ته ضرورت دی 3000/60=50 watt

يعني مجموعا 300 watt برق ته ضرورت شته تر څو اطاق په بڼه ډول رڼا شي. اوس مور کولای شو چې 3 دانې 100 watt گروپونه استعمال کړو او يا يوه دانه 300 watt گروپ استعمال کړو.

د موقعیت له لحاظه فرشونه په کومو ډولونو ویشل شوی معرفی کړي؟ په درې ډولونو

- 1- Ground floor
- 2- Suspended floor
- 3- Basement floor

د ځمکې په سطحه د فرشونو ډولونه وليکي؟

هغه فرشونه چه د ځمکې په مخ جوړیږي او د مختلفو تعمیراتو د پاره ورڅخه استفاده کیږي هغه دادی.....

ختو فرشونه، خښتي فرشونه، کاشي فرشونه، د ډبرو فرشونه، سیمنتي فرشونه، تراخوي فرشونه، موزائیک فرشونه، لرگین فرشونه، لینولم فرشونه(يو ډول پلاستیکی توکر دی)، رابري فرشونه، د نرمو لرگیو فرشونه، اسفالتي فرشونه، شیشائي فرشونه او پي وي سي(PVC) فرشونه

Floor او Roof څه ته وايي او د لړکیو د پوښنونو عمده نواقص وليکي؟

Floor فرش ته وايي او Roof چت ته وايي او همدارنگه د لړکیو نواقص دا دی چې لړگی باید وچ وساتل شي او رطوبت یی د 20% څخه زیات نه شي او د مخصوصو رنگونو پواسطه رنگ کړی شي او همدارنگه د حریق په مقابل کی هم مقاومت نه لري

د اهن کانکریټو پوښنونو مثبتې او منفي جنبي وليکي؟

مثبتې جنبي: الف: لوړ مقاومت لري. ب: اور په مقابل کی زیات مقاومت لري. ج: رطوبت او مضره حشراتو پواسطه نه خرابیږي.

منفي جنبي: الف: زیات وزن لري. ب: حرارت زیات انتقالوي.

د تعمیراتو د پاره د زلزلی ضد مهندسي تدابیر وليکي؟

1- زلزلي ضد مهندسي تدابیر

- ✓ د تعمیراتو پلان ساده، مربع او یا مستطیل شکل ولري.
- ✓ د تعمیراتو طول د نورماتیفي حدودو څخه زیات نه وی.
- ✓ د تعمیراتو ارتفاعات په نظر کی نیول دی.

2- د زلزلي ضد محاسبوي تدابیر

د ټولني د ضرورت د رفعه کولو په خاطر وداني په دوه ډوله دسته بندي شوي دی.

1- مدني وداني

✓ مسکوني وداني

الف: کرکاسی وداني

ب: غیر کرکاسی وداني

Civil Engineering Information

✓ عامه وداني

2- صنعتي وداني

د عامه ودانيو د امكانو د ضرورت وړ مساحتونه د نورم له مخي:

- 1- کنفرانس او سینما په سالون کی د یو نفر د پاره $1 \rightarrow 0.8$ m² پوري ځای ورکول کيږي.
- 2- رستوران او د مطالعي سالون کی د یو نفر د پاره $1.5 \rightarrow 1$ m²
- 3- په بنوونځیو او لوړو تحصیلاتو په صنف کی د یو نفر د پاره $1.5 \rightarrow 1.25$ m²
- 4- د مهندسینو اطاق کی د فی نفر د پاره 5 m² پوري ځای ورکول کيږي.
- 5- د اداري دفترونو کی د فی نفر مامور د پاره $3.5 \rightarrow 3$ m²
- 6- په دهلیزونو او زینو کی چی خلک منظم حرکت کوی د فی نفر د پاره $0.6 \rightarrow 0.5$ m²
- 7- شفاخانو کی د فی نفر مریض د پاره $7 \rightarrow 6.5$ m²

کله چی مونږ سیمنټ ذخیره کوو نو باید د سیمنټو بوجی د ځمکي څخه 10cm لوړه وی یعنی ارتفاع ولري او په هر قطار کی باید د (10—12) بوجیو څخه زیاتي ایښودو ته اجازه نشته.

د کانکریټو خواص: اول = مقاومت دوهم = د کانکریټو دوام دریم = دکانکریټوکاری قابلیت

کله چی کانکریټو کی د اوبو فیصدي زیاتیري نو دده مارک ضعیفه کيږي نو چی مارک ئي ضعیفه شو نو مقاومت ئي کميږي او همدارنگه د کانکریټ ریزی په وخت کی باید د هوا درجه (20—25 c°) پوري وی.

سولنگ (soling) چیست؟

وقتیکه زیر تهداب نرم و خراب باشد قبل از ریختن کانکریټ تهداب یک لایه خشت بدون مصالحه و یا سنگ فرش میشود وبعد بالای ان کانکریټ ریخته میشود که همین فرش بنام سولنگ یا د میگردد

سوال: په سلبنو کی د سیخ اعظمي او ماصغري فاصله څومره ده؟

د سیخانو تر منځ اعظمي 20cm او اصغري فاصله ئي 1.5cm ده.

عموما په سلبنو او پایو کی د 200M او 250M مارکه کانکریټو څخه استفاده کيږي او په فرشونو کی د 150M مارکه کانکریټو څخه استفاده کيږي.

سوال: cycle of project یا دوران عمومي کار یک پروژه را نام بگیری؟

پلان، سروی، نقشه، دیزاین، برآورد، تطبیق پروژه او تسلیمي پروژه.

سوال: زلزله په تعمیر باندي څو قیسمه قوي واردوي او ساختمان په کومه برخه باندي عمل کوي.

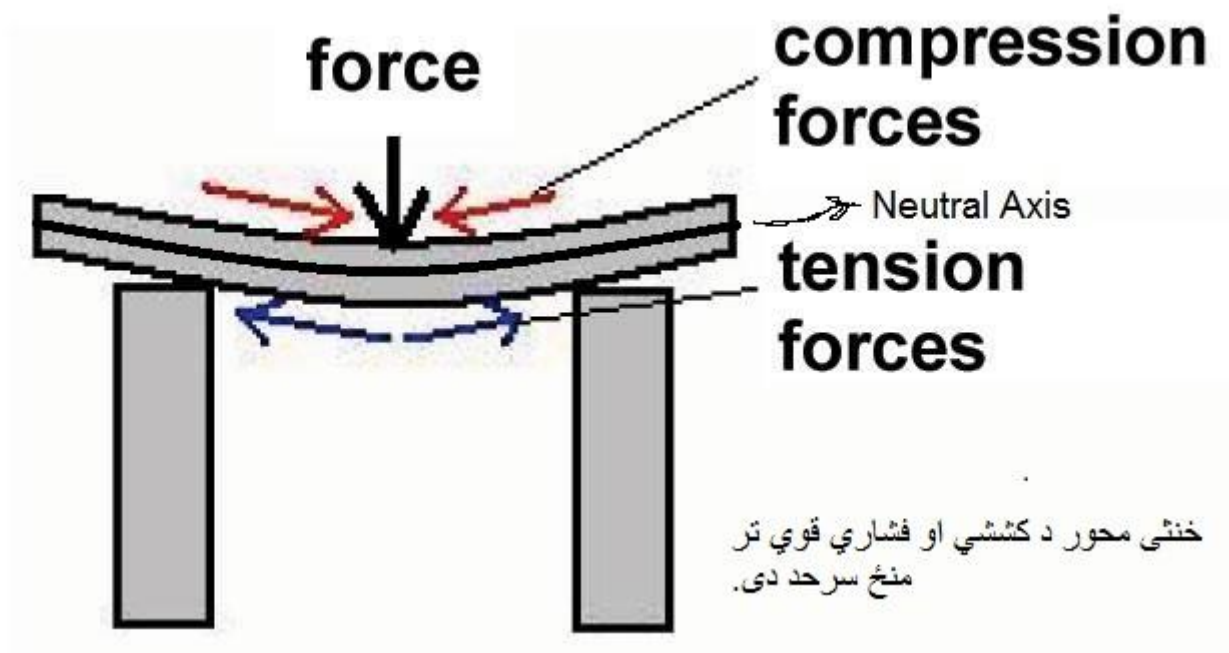
زلزله په تعمیر باندي دوه قیسمه قوي واردوی عمودي او افقي او په گایر او پایو باندي عمل کوی.

سوال: په ساختمان کی حرارتي درز د څه په خاطر ورکول کيږي؟

نوموړی درز د انقباض او انبساط په خاطر ورکول کيږي.

Civil Engineering Information

سوال: خنثی محور (NA) neutral axis په گادر کی څه شی دی؟



سوال: د ساحوي انجینر وظیفه څه شی ده؟

د پلان شوي نقشې تطبیق او ددي د کارونو څخه راپور ورکول دی مربوطه اداري ته

سوال: کله چی خط اندازي کوو او یو کنج په 90° باندی جوړه وه نو د کوم فورمول څخه استفاده کیري؟

د فثاغورث د قیضي له مخی $r^2 = a^2 + b^2$

سوال: مارک څه شی دی؟

د محکمیت حد دی د فشار په مقابل کی .

کانکریټ د فشاري قواو په مقابل کی زیات مقاومت لري او سیخ د کششي قواو په مقابل کی زیات مقاومت لري.

سوال: په یو سلب کی د سیخانو ترمنځ فاصله د څه شی تابع ده؟

د سیخانو د قطر تابع ده.

سوال: یو متر مکعب کانکریټ څومره اوبو ته ضرورت لري؟

تقریباً 165---177)litter پوري .

سوال: گژدمک دکومي قوي په مقابل کی عمل تر سره کوی؟

د عرضي قوي په مقابل کی .

سوال: ساختماني مواد په څو قیسمه دی؟

په دوه قیسمه دی اولطبعي او دوهم.....مصنوعي

Civil Engineering Information

سوال: دکانکریټو په مخلوطو کې اوبه څه وظیفه لري؟

- 1- دکانکریټو لمدول
- 2- کاري قابلیت ورکول
- 3- په سیمنتو کې کیمیاوی عمل چټک کول

سوال: په هغه مناطقو کې چې ریگ ولري څه قیسم تهداب باید جوړ شي؟

میخي تهداب

سوال: مخکې ددي چي یو پلان په ساحه کې تطبیق شي څه باید وکړل شي؟

د ساحی پاک کاري، د خاوري تیسټ، هموار کاري ساحه

سوال: مساحت تهداب ها تابع چیست؟

مقاومت نورماتیفي خاک

سوال: په پایه او گاډر کې څومره سیخان لگیری او هم په یو متر مربع سلب کې څومره سیخان پکار دی؟

په بیم او پائي کې څلور داني سیخان باید استعمال شي او همدارنگه په نوموریو پایو او بیمانو کې د 16mm څخه کم قطر لرونکی سیخان استعمال نشي. او حداقل په سلب کې پنځه داني سیخان واچول شي چې پدی کې د #3 او #4 نمبره سیخان استعمالیږي.

سوال: د کانکریټو په مخلوط کې اوبه د څه شي تابع دی؟

دکانکریټو د مارک تابع دی.

سوال: به طور عموم میل به چند نوع است نام گرفته ومیل مجاز سرک در کوتل ها، تپه ها و بلندي ها چند فیصد محاسبه می گردد؟

به طور عموم چهار نوع میل وجود دارد که عبارتند از

- 1- میل تشیبي (بنکتي)
- 2- میل بلندي (برني)
- 3- میل طولي (اورد والي)
- 4- میل عرضي (پلنوالي)

میل مجاز سرک در کوتل ها، تپه ها و بلندي ها حداقل 3% و حد اعظمي 7% می باشد.

سوال: د اکسل لوډ مجازي حد په سرکونو باندي څومره محاسبه کیږي؟

د افغانستان په سرکونو باندي اکسل لوډ 12ton دی چې د فواید عامي وزارت اخوا ټاکل شوی دی .

سوال: په غریزه مناطقو کې څو ډوله گولاني جوړیږي فقط نومونه ئي واخلي؟

- 1- محدبه گولاي
- 2- مقعره گولاي
- 3- کارنر گولاي

سوال: فرق بین قبر و تارکول چیست؟

Civil Engineering Information

قیر جهت اسفالت سرک ها مورد استفاده قرار می گیرد و تارکول جهت قیر ریزی میدان ها هوایی استفاده می گردد.

Proctor چیست ؟

Proctor د سرکونو د تستونو د جملي څخه یو تست دی د کوم په اساس چی رطوبت تعیینیری (.FDT.CBR..)

سوال: بناري شبکي کومي دی نومونه ئي واخلې؟

- 1- بناري سرکونو شبکه
- 2- د ابراساني او کانالیزاسیون شبکه
- 3- د برق د انرژي شبکه
- 4- د مخابراتو تیلیفون او انترنیټ شبکه
- 5- د جامدو کثافتاتو د تنظیماتو شبکه
- 6- تفریحی مناطقو او پارکونو(چمنون) شبکه

سوال: د اولي خبنتي مقاومت په محاسباتو کی څومره په نظر کی نیول کیږي؟

230 kg/cm² په نظر کی نیول کیږي

سوال: معیار هاي اساسي براي ډیزاین کدام ها اند؟

معیار هاي اساسی براي ډیزاین سرک عبارتند از.....

- 1- کیفیت خاک
- 2- فشار یا لوډ عراده جات
- 3- موضوعات اقلیمی
- 4- هایدرولوجی و غیره

سوال: ساختمان د کومو قوو په مقابل کی ډیزاین کیږي؟

یو ساختمان د افقي او عمودي قوو د پاره ډیزاین کیږي.

سوال: درز ها که از لحاظ وظیفوي در یک ساختمان اهن کانکریټي به میان ایند چند نوع می باشد؟

چهار نوع:

- 1- درز حرارتي
- 2- درز زلزله
- 3- دزر نشست
- 4- درز انقباض او انبساط

د زلزلي درز (Seismic joint)

په لاندې حالاتو کی ودانیو ته د زلزلي درز (seismic joints) ورکول کیږي کله چی د وداني اوږدوالي له 30—40) زیاتیری نو په هرو 15—20) پوري باید یو درز ورکړل شی کله چی د وداني د پورونو (منزلونو) شمیر فرق ولري. لکه د وداني یوه برخه 10 منزله او بله برخه ئي 15 منزله وی. کله چی د وداني مواد فرق ولري. لکه د وداني یوه برخه له کانکریټو جوړه وی او بله برخه له اوسپنیزه (steel) څخه وی کله چی د وداني بڼه تغیر ولري. لکه د وداني یوه برخه مربع وی او بله ئي دایروی وی. کله چی په تهداب کی د ځمکی مواد سره فرق ولري لکه د تهداب لاندی ځمکي یوه برخه خاوره او بله برخه ئي ریگ وی په پورته حالاتو کی دا درزونه عمودي(ولار) په نظر کی نیول کیږي که

Civil Engineering Information

چیرته د خُمکي خاوره فرق ولري يعني غير منظم نشست کوی او یا هم د حرارت د پاره درز ورکوي نو دا درز باید د تهداب تر اخره پوري ورکړل شی او دا درز له سره بر پایه پوري باید یو ډول سور (عرض) ولري.

د زلزلي د درز عرض په لاندې ډول محاسبه کيږي؟

که د پور ارتفاع 5m پوري وی نو درز 3cm نیول کيږي او بیا د هر 5m ارتفاع په لوروالي سره 2cm زیاتيږي په عمومي ډول سره په 6m ارتفاع کی 2.54cm درز پریښودل کيږي او بیا د هر 3m په لوریدو سره 1.27cm په اندازه د درز عرض زیاتيږي په پورته حالتونو کی چی کوم درز ورکول کيږي دی درز به expansion joint هم ویل کيږي. نوټ: د زلزلي درز باید په هیڅ صورت سره له 3cm څخه کم ونه نیول شي.

په عمومي صورت سره یوه وداني کی څلور ډوله درزونه (joints) ورکول کيږي.

1- Expansion joint

دا درز یا joint ددی د پاره وداني ته ورکول کيږي تر څو په اسانه توگه سره وداني حرکت وکړي د زلزلي په درز کی ذکر شوي.

2- Control joint

دا درز د انقباض د مخنوي د پاره په لویو هموارو اوږدو کانکریټي سطحو کی ورکول کيږي ترڅو په سطحه کی منظم درزونه رامنځته شی ددی درز نسبت د کانکریټو ډبلوالي ته تعین کيږي په پیاده رو او یا دی ته ورته ځایونو کی (150—180)cm کانکریټو اوږدوالي پوري یو درز ورکول کيږي. سرک، د کور حویلي او یا هغه سلب چی پر خُمکه پروت وی (450—600)cm اوږدوالي پوري یو درز ورکول کيږي خو په سیخ لرونکی کانکریټو (RCC) کی بیا دغه درزونه په زیاته فاصله کی په نظر کی نیول کيږي.

3- Isolation joint

دا درز سېلونه د نورو ساختماني برخو څخه جلا کوی لکه دیوال، پایه، سپل او نور .. دا درزونه سلب ته د حرکت اجازه ورکوي ترڅو د حرکت په وخت کی په سلب کی درزونه (cracks) رامنځته نه شي.

4- Construction joint

دا هغه ساختماني درزونه دي چی د ودانیو د جوړیدو په وخت کی په نظر کی نیول کيږي دا درزونه هغه وخت په نظر کی نیول کيږي چی په ساحه کی د وداني د کوم عنصر یا غړی کانکریټ د کار په جریان کی خلاص شی او یا هم د کومي ستونزي له کبله کانکریټو اچول ودریږي نو دا درز ورکول کيږي.

د درز در کانکریټ چند نوع است و علت آن چیست ؟

ترک یا درز در کانکریټ یکی از مشکلات جدی جهانی در ساختمان های کانکریټی است، که به شکل درز یا شکستگی (fracturing or Breaking) ایجاد میشود، و Structure را به دو یا زیادتیر از دو بخش تقسیم می کنند، که باعث تخریب و کاهش طول عمر ساختمان و همچنان از بین رفتن زیبایی ساختمان میشود، تشکیل ترک ها (Crack) در کانکریټ به عوامل مختلفی از قبیل خرابی کانکریټ (Detrition of concrete) زنگ زدگی سیخ گول (corrosion bars Reinforcement) که دیزاین نامناسب، مواد ساختمانی ضعیف و همچنان تغییرات درجه حرارت و شرایط محیطی بالای آن تاثیر دارد. اهمیت ترک ها با توجه به کاربرد ساختمان متفاوت است ترک در بخشی از ساختمان های رهايشی محدبیت های کمتری دارند نسبت به ساختمان های آبی (Structures Water) و تشکیل ترک یک خطر جدی برای ساختمان های کانکریټی محسوب میشود از این جهت جلوگیری و ترمیم آنها در ساختمان های کانکریټی بخاطر جلوگیری از خسارات مالی و جانی ضروری است.

Civil Engineering Information

انواع Crack در کانکریت

Crack ها بصورت عموم به دو بخش عمده تقسیم شده است.

1: (Structural Cracks) این نوع Cracks در اثر دیزاین نامناسب، مواد ساخت و ساز ضعیف و اضافه بار (Overloading) بالای ساختمان بوجود میاید، که در Column, Slab, Beam به اشکال مختلف ایجاد میشوند.

2: (Non-Structural Cracks) این نوع Crack ها در اثر قوه های داخلی (internal force) که عامل آن تغییرات درجه

حرارت، رطوبت، Craziing، تأثیرات گازات و مایعات می باشد بوجود میاید.

و همچنان Crack ها به اساس جهت (Direction)، عرض (Width) و عمق (Depth) به چندین طبقه تقسیم شده است، که بعد از سخت شدن و یا پیش از سخت شدن کانکریت اتفاق می افتند.

دلایل بوجود آمدن کرک در کانکریت

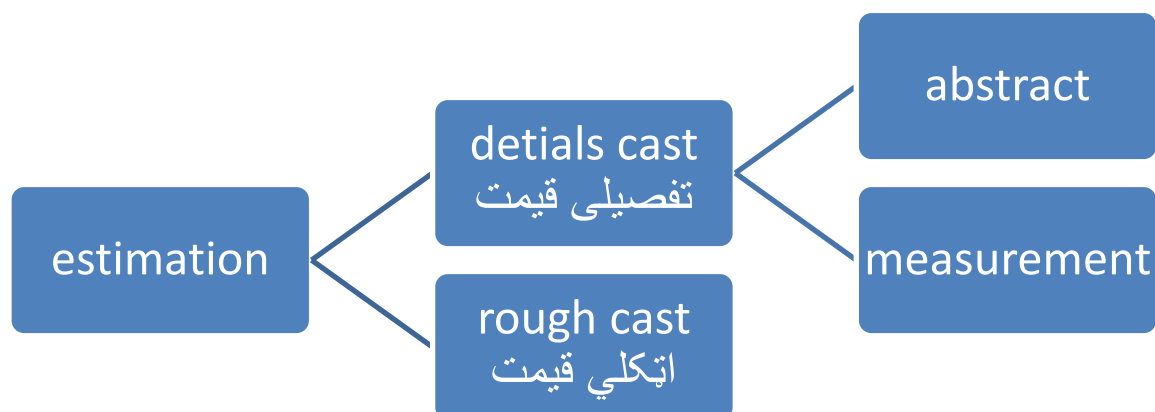
- 1- Elastic deformation
- 2- Thermal movement
- 3- Chemical reaction
- 4- Shrinkage
- 5- Earthquake
- 6- Vegetation
- 7- Foundation movement
- 8- Poor material quantity



9-

سوال: گابیون چیست و در کدام بخش استفاده می شود؟

دریا ها در موسم سیلابی سواحل خود در تخریب نمودن و میسر خود را تغییر می دهد اکثرآ این مسله باعث تخریب کانال در قسمت های نزدیک به سر بند می گردد که در این حالت ضرورت به تحکیم کاری به وسیله گابیون احساس مس شود که معمولا گابیون عبارت از یک جال است که در داخل ان سنگ ها انداخته می شود از گابیون ها برای فرسایش و تحکیمات ساختمان ها استفاده می شود.



Building estimation method

- 1- Separate wall method جدا گانه دیوال میتود
- 2- Center line method د مرکزی خط میتود
- 3- Crossing method د قطع میتود

سوال: څنگه کولای شو چی skill labor او unskilled labor پیدا کړي؟
 که چیری $60m^3$ سنکاري وی نو څومره skill او unskilled لیبر پکی په کار وړل کیري؟
 د unskilled labor د پاره نورم (0.63)

سنکاري	Unskilled norm
$60m^3$	X
$1m^3$	0.63

$$unskilled\ labor = \frac{60m^3 * 0.63}{1m^3} \Rightarrow 37.8 \approx 38 \text{ نفره}$$

د skill labor دپاره نورم (3.25)

سنکاري	نورم
$60m^3$	X
$1m^3$	3.25

$$skill\ labor = \frac{60 * 3.25}{1} \Rightarrow 125 \text{ نفره}$$

$$R.S.L = \frac{unskill\ labor * skill\ labor}{assume\ day} \Rightarrow \frac{37.8 * 195}{67} \Rightarrow 110 \text{ نفره}$$

Civil Engineering Information

How can find days?

$$\text{days} = \frac{\text{total unskilled labor}}{\text{assume day}} \Rightarrow \frac{37.8}{67} \Rightarrow 0.56 \Rightarrow 1 \text{ day}$$

مثال: د کندن کاري د پاره څومره کارگرو ته ضرورت دی؟
حل: د طاقت کار د جدول څخه مور د یو غیر فني کارگر د کار اندازه اخلو.

کندن کاري	کسان	
116m ³	X	$man = \frac{116m^3 * 0.3}{1m^3} \Rightarrow 34.8 \approx 35$ کسان
1m ³	0.3	

همدا مثال د فني کارگرو د پاره هم تر سره کوو.

کندن کاري	کسان	
116m ³	X	$X = \frac{116m^3 * 0}{1m^3} \Rightarrow 0$
1m ³	0	

يعني کندن کاري په ماهرو
کارگرو باندې نه تر سره
کيږي کارگر

مثال: که 35 کارگر پورته ترسره شوی کار په یوه ورځ کې کوی نو 10 کسان به یې په څو ورځو کې ترسره کړو؟

کسان	ورځی		کسان	ورځی
35	1	Inverse =>	35	X
10	X		10	1

$$\text{day} = \frac{35 * 1 \text{ day}}{10} \Rightarrow 3.5 \approx 4 \text{ ورځي}$$

Civil Engineering Information

د بندونو صنف بندي

مثالونه	د بندونو ډولونه	د صنف بندي ډول
وزني بندونه، خاورين بندونه، ډبرين بندونه	1- ذخيريوي بندونه (storage dams)	A: د گټي اخيستنې يا وظيفي له مخي According to use
پرچاوي او بيرجونه	2- ميسر بدلونکي(نحرافي) بندونه (diversion dams)	
د سيلاب د مخنيوي بندونه	3- توقيفي بندونه (detention dams)	
د کار د ساحي د وچ ساتلو بندونه	4- صندوق ډوله بندونه (coffer dams)	
پرچاوه ئي بندونه، کانکريټي بندونه	1- اوبه تيرونکي (سرريزه) بندونه (overflow dams)	B: هايډروليکي ډيزاين له مخي According to hydraulic design
خاورين بندونه، ډبرين بندونه	2- اوبه نه تيرونکي بندونه (non-overflow dams)	
وزني بندونه، کانکريټي بندونه، پشته لرونکي بندونه (buttress dam) کمان ډوله بندونه، فولادي او لرگين بندونه	1- سخت بندونه	C: د موادو له مخي بندونه According to material used
خاورين بندونه، ډبرين او مرکب بندونه	2- نرم بندونه	

په وزني بندونو باندې واردونکي قوي

اول : تخريبيونکي قواوي

- 1- Water pressure د اوبو فشار
- 2- Uplift pressure د اساس څخه د اوبو فشار
- 3- Pressure duto earthquake د زلزي له اثره فشار
- 4- Ice pressure د کنگل فشار
- 5- Wave pressure د باد يا څپو فشار
- 6- Silt pressure د رسوبي موادو فشار

دوهم: ساتونکي قواوي

- 1- Weight of dam
- 2- Weight of water
- 3- Water pressure above inclined portion د مايلي برخي د پاسه د اوبو فشار

سوال: د اوبو پواسطه په بند باندې څو ډوله قوي وارديري؟

دري ډوله قوي چې عبارت دی له

- 1- د اوبو افقي فشار د بند په پورته برخه باندې چې تخريبيونکي قوه ده.
- 2- د اوبو افقي فشار د بند په لاندیني برخه باندې چې دا هم تخريبيونکي قوه ده.
- 3- د بند په مايله برخه باندې د اوبو وزن چې دا ساتونکي قوه ده.

د زلزي د قوي له اثره په بند کې رامنيخته شوي افقي تعجيل په دوه ډوله دی.

- 1- د بند په بدنه کې افقي انرشيايي قوه.
- 2- د اوبو هايډرو ډيناميکي قوه د وان کارمن د فرمول پواسطه.....

$$P_e = 0.555\alpha_h w. h^2$$

Civil Engineering Information

3- د بند په بدنه کی عمودي انرشائي قوه.

جاذبوي يا وزني بندونه څلور ډوله د تخریب حالتونه لري.

1- چپه کیدنه يا په teo باندی څرخیدل.

2- بنوییدنه

3- فشار يا رژیډنه

4- د کشش منځ ته راتگی

د ډیزاین څخه هدف د بند د پاره د مناسبو ابعادو ټاکل دی او هم په ټولو ممکنه حالاتو کی د قوو په مقابل کی د بند استواروالي

خاورین بندونه دري ډولونه لري چی عبارت دي له :

1- متجانس خاورین بندونه

2- هسته لرونکي خاورین بندونه

3- دیافراگم لرونکي خاورین بندونه

خاورین بندونه د دوه قوو په مقابل کی تخریبیږي؟

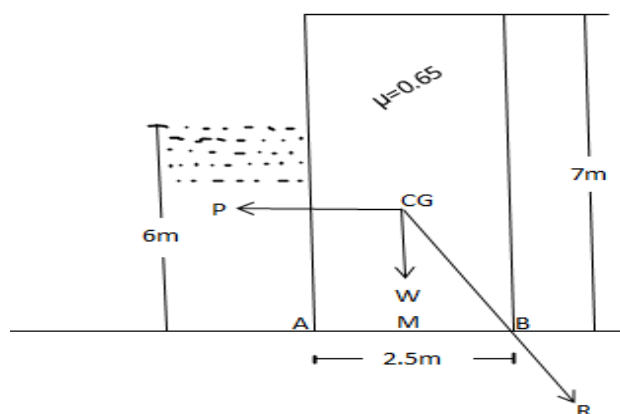
1- د میلانونو استواري له امله

2- د اوبو د قوو په مقابل کی استواري

پرچاوي د ساختمان له مخي په لاندي ډولونه لري.

- 1- Straight drop spillway
- 2- Ogee spillway مخني ډوله پرچاوه
- 3- Chat/open channel spillway
- 4- Side channel spillway
- 5- Shaft spillway
- 6- Syphon spillway

مثال: د تیرو دیوال چی ارتفاع او $2.5m$ عرض لري د $6m$ ارتفاع په اندازه اوبه ئي یو اړخ کی ذخیره شوي که چیرته ډیم د سنکاري وزن $23 \text{ kn}/m^3$ وي تاسي په ډیم باندی محصله فشار د تقاطع نقطه د اساس سره پیدا کړي؟



Civil Engineering Information

$$P = 1/2 W \cdot H^2 \Rightarrow 1/2 * 9.81 \text{ kN/m}^3 * (6\text{m})^2 \Rightarrow 176.6 \text{ kN/m}$$

$$W = A * \gamma \Rightarrow 2.5\text{m} * 7\text{m} * 23 \text{ kN/m}^3 \Rightarrow 402.5 \text{ kN/m}$$

$$R = \sqrt{P^2 + W^2} \Rightarrow \sqrt{(176.6 \text{ kN/m})^2 + (402.5 \text{ kN/m})^2} \\ \Rightarrow 439.5 \text{ kN/m}$$

$$AM = \frac{b}{2} \Rightarrow \frac{2.5}{2} \Rightarrow 1.25\text{m}$$

$$x = \frac{PH}{3W} \Rightarrow \frac{176.6 \text{ kN/m} * 6}{3 * 402.5 \text{ kN/m}} \Rightarrow 0.87\text{m}$$

$$AR = AM + X \Rightarrow 1.25\text{m} + 0.87\text{m} \Rightarrow 2.12\text{m}$$

Step one: Check for stability

$$\mu \cdot W > P \Rightarrow 0.65 * 402.5 > 176.6 \Rightarrow 261.6 > 176.6 \text{ dam is stable against sliding}$$

Step two: check for overturning

که چیرته ددي بند دیوال محصله (Base) قطع کړي نو دیوال استوار وی او که (Base) ئې قطع نه کړه نو دیوال استوار نه دی

$AR < b$ دا حالت سټیبل دی

$AR > b$ دا حالت سټیبل نه دی

$$2.12 < 2.5 \text{ dam is stable against overturning}$$

Step three: check for tension

$$AR < 2b/3 \text{ this is stable type}$$

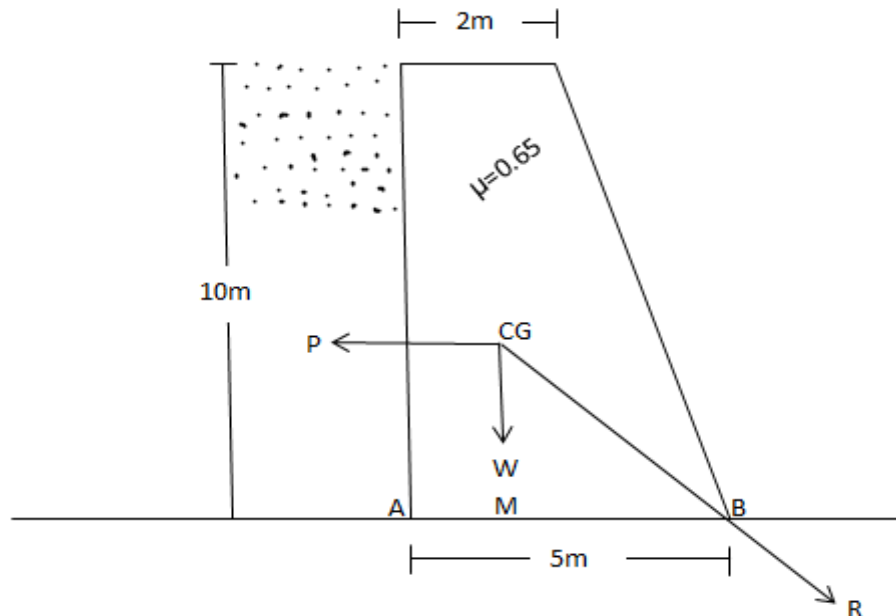
$$AR > 2b/3 \text{ this is unstable type}$$

$$2.12 > 2 * 2.5/3 \Rightarrow 2.12 > 1.5 \text{ dam is unstable against tension}$$

مثال: د تیرو دیوال چی 5m ارتفاع او 1.8m عرض لري د 4m ارتفاع په اندازه اوبه ئې یو اړخ کی ذخیره شوي که چیرته د اصطکاک ضریب د دیوال او خاوري تر منځ 0.6 او یم د سنکاري وزن 22 kN/m^3 وی تاسو د یم استواري معلوم کړي؟ پورته مثال ته ورته مثال دی.

مثال: یو نوذنقائي د تیرو یم چی پاسني عرض ئې 2m او لانديني عرض ئې 5m دی او همدارنگه د نوموړي بند ارتفاع 10m ده چی خولي پوري اوبو څخه ډک دی یم وزن 23 kN/m^3 دی تاسي محصله همدارنگه د محصلي او د اساس د تقاطع نقطې افقي فاصله د یم د ثقل مرکز څخه په لاس راوړي؟

Civil Engineering Information



$$P = \frac{1}{2} * W * H^2 \Rightarrow \frac{1}{2} * 9.81 * 10^2 \Rightarrow 490.5 \text{ kN/m}$$

$$W = A * \gamma \Rightarrow \frac{(2 + 5) * 10}{2} * 23 \Rightarrow 805 \text{ kN/m}$$

$$R = \sqrt{P^2 + W^2} \Rightarrow \sqrt{490.5^2 + 805^2} \Rightarrow 942.7 \approx 943 \text{ kN/m}$$

کله چی مقطع نوښتقائي وي نو بيا ئي د ثقل مرکز په لاندې طريقه پيدا کيږي ...

$$AM = \frac{a^2 + ab + b^2}{3(a + b)} \Rightarrow \frac{2^2 + 2 * 5 + 5^2}{3(2 + 5)} \Rightarrow 1.857m$$

$$X = \frac{PH}{3W} \Rightarrow \frac{490.5 * 10}{3 * 805} = 2.03m$$

$$AR = AM + X \Rightarrow 1.85 + 2.03 \Rightarrow 3.88m$$

Now checking for stability

Step one: check for sliding

$$\mu * W > P \Rightarrow 0.65 * 805 > 490 \Rightarrow 523.25 > 490 \dots \dots \dots \text{stable}$$

Step two: check for overturning

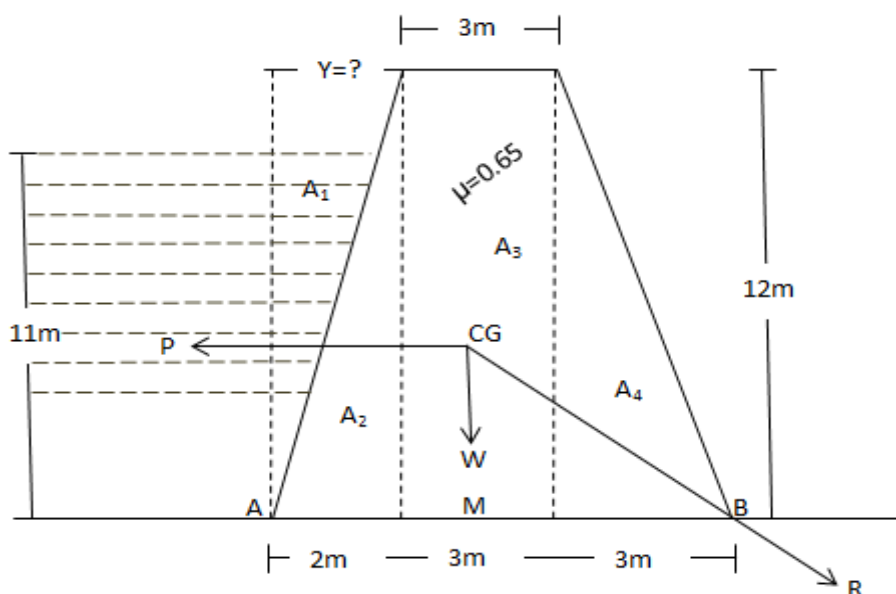
$$AR < b \Rightarrow 3.88 < 5 \dots \dots \dots \text{stable}$$

Step three: check for tension

$$AR < \frac{2 * b}{3} \Rightarrow 3.88 < \frac{2 * 5}{3} \Rightarrow 3.88 > 3.3 \dots \dots \dots \text{unstable}$$

Civil Engineering Information

مثال: یو ذونډني د تیرو ډیم چه پاسني عرض ئي 3m او لانډيني عرض ئي 8m دی همدارنگه نوموړي بند 12m ارتفاع لري چه د 11m په ارتفاع ورته اوبه ولاړي دی د ډیم وزن 23 kN/m^3 او د اصطکاک ضریب ئي 0.65 دی **د ساحي مجاز تشنجات 400 kN/m^3** تاسی محصله همدارنگه د محصلي او د اساس د تقاطع نقطې افقي فاصلي د ډیم د ثقل مرکز څخه په لاس راوړي؟



$$P = \frac{1}{2} * W * H^2 \Rightarrow \frac{1}{2} * 10 * 11^2 \Rightarrow 605 \text{ kN/m}$$

نوبت: هغه برخه کی چی اوبه قرار لري د مثلث په شکل د پاسني قاعدي عرض ئي پیدا کوو ځکه چی ډیم میل لري نو د اوبو فشار پورته برخه کی زیات دی.

$$\frac{y}{2} = \frac{11}{12} \Rightarrow y * 12 = 11 * 12 \Rightarrow y = \frac{11 * 2}{12} \Rightarrow 1.8 \text{ m}$$

$$W_1 = A_1 * W \Rightarrow \frac{1}{2} * 1.8 * 11 * 10 \Rightarrow 99 \text{ kN/m}^3$$

$$W_2 = A_2 * \gamma \Rightarrow \frac{1}{2} * 2 * 12 * 23 \Rightarrow 276 \text{ kN/m}^3$$

$$W_3 = A_3 * \gamma \Rightarrow 3 * 12 * 23 \Rightarrow 828 \text{ kN/m}^3$$

$$W_4 = A_4 * \gamma \Rightarrow \frac{1}{2} * 3 * 12 * 23 \Rightarrow 414 \text{ kN/m}^3$$

$$W = W_1 + W_2 + W_3 + W_4 \Rightarrow 99 + 276 + 828 + 414 \Rightarrow 1617 \text{ kN/m}^3$$

د نوموړي شکل لرونکي ډیم د پاره د ثقل مرکز د پیدا کولو طریقې په لاندي ډول ده .

$$AM = \frac{W_1 * X_1 + W_2 * X_2 + W_3 * X_3 + W_4 * X_4}{W_1 + W_2 + W_3 + W_4}$$

د X په محور باندي د نوموړی خط اوسطي فاصلي پیدا کوو...

Civil Engineering Information

$$X_1 = 1.8/3 \Rightarrow 0.6$$

$$X_2 = 2 * 2/3 \Rightarrow 1.3$$

$$X_3 = 2 + 3/2 \Rightarrow 3.5$$

$$X_4 = 5 + 3/3 \Rightarrow 6$$

$$AM = \frac{99 * 0.6 + 276 * 1.3 + 828 * 3.5 + 414 * 6}{1617} \Rightarrow 3.59m$$

$$X = \frac{PH}{3W} \Rightarrow \frac{605 * 11}{3 * 1617} \Rightarrow 1.37m$$

$$AR = AM + X \Rightarrow 3.59 + 1.37 \Rightarrow 4.96m$$

Check for stability

Step one: sliding

$$\mu * W > P \Rightarrow 0.65 * 1617 > 605 \Rightarrow 1051 > 605 \dots \dots \dots \text{Stable}$$

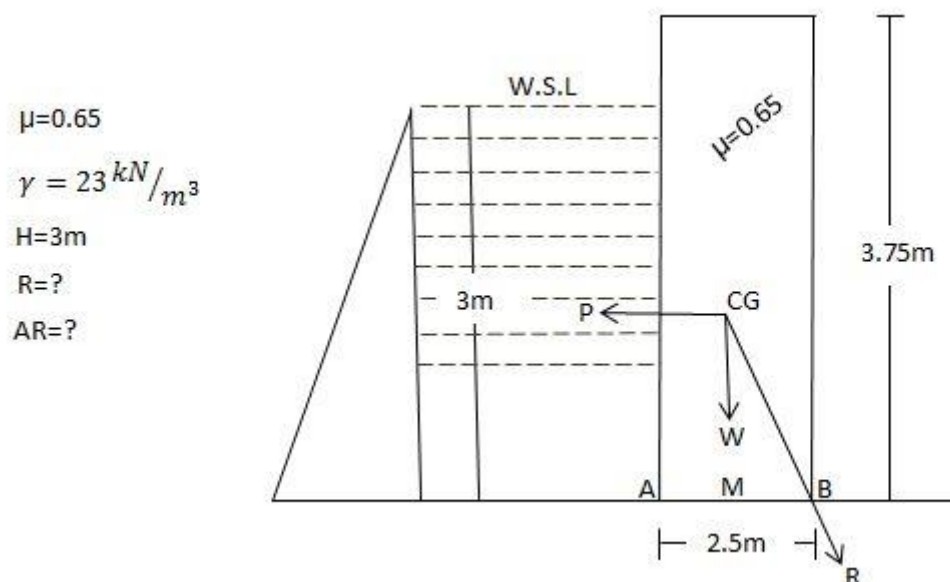
Step two: overturning

$$AR < b \Rightarrow 4.96 < 8 \dots \dots \dots \text{Stable}$$

Step three: tension

$$AR > 2 * b/3 \Rightarrow 4.96 > 2 * 8/3 \Rightarrow 4.96 < 5.3 \dots \dots \dots \text{Unstable}$$

غواړو چې 1:50 په مقياس د يو ډيم ديوال رسم كړو او پايداري معلومه كړو؟



Civil Engineering Information

1st: غواړو چې مجموعي فشار ئي پيدا كړو.

$$P = 1/2 * W * H^2 \Rightarrow 1/2 * (9.81 \text{ kN}/\text{m}^3) * (3\text{m})^2 \Rightarrow 44.2 \text{ kN}/\text{m}$$

2nd: اوس غواړو چې د ديوال مجموعي وزن په لاس راوړو.

$$W = A * \gamma \Rightarrow (3.75\text{m}) * (2.5\text{m}) * (23 \text{ kN}/\text{m}^3) \Rightarrow 216.2 \text{ kN}/\text{m}$$

3rd: په في متر طول كې محصله پيدا كوو.

$$R = \sqrt{P^2 + W^2} \Rightarrow \sqrt{(44.2)^2 + (216.2)^2} \Rightarrow 220.8 \text{ kN}/\text{m}$$

4th: په قاعده كې د ثقل مركز په لاس راوړو او يا د A او M نقطو تر منځ فاصله په لاس راوړو.

$$AM = \frac{b}{2} \Rightarrow \frac{2.5}{2} \Rightarrow 1.25\text{m}$$

5th: د R او M نقطو تر منځ فاصله په X سره نيسو.

$$X = \frac{PH}{3W} \Rightarrow \frac{44.2 \text{ kN}/\text{m} * 3\text{m}}{3 * 216.2 \text{ kN}/\text{m}} \Rightarrow 0.20\text{m}$$

6th: د A نه تر R پوري فاصله يعني base په كوم نقطه كې قطع كوي.

$$AR = AM + X \Rightarrow 1.25\text{m} + 0.20\text{m} \Rightarrow 1.45\text{m}$$

7th: د استواري په اړه پلټنه كوو.

Sliding كه چيرته $\mu \cdot W > P$ وي نو ديوال پايداره دى كه نوموړى حالت صدق ونه كړي نو *unstable* دى

$$\mu \cdot W > P \Rightarrow 0.65 * 216.2 > 44.2 \Rightarrow 140.53 > 44.2 \dots \dots \dots \text{dam is stable against sliding}$$

Overtuning كه چيرته $AR < b$ وي نو ديوال پايدار دى او كه $\mu \cdot W > b$ وي نو ديوال ناپايداره دى

$$AR < b \Rightarrow 1.45 < 2.5 \dots \dots \dots \text{dam is stable against overturning}$$

Tension: دكششسي قوي په مقابل كې ديوال گورو. كه چيرته $AR < \frac{2b}{3}$ وي نو ديوال پايداره دى او نوموړي رابطه صدق ونه كړي ديوال ناپايداره دى

$$AR > \frac{2b}{3} \Rightarrow 1.45 > \frac{2 * 2.5}{3} \Rightarrow 1.45 < 1.67 \dots \dots \dots \text{dam is stable against tension}$$

HYDRAULIC PART

$$C = \frac{157.6}{1.81 + \frac{k}{\sqrt{m}}}$$

د بازين فارمول:

Civil Engineering Information

K: د بازين د ثابت په نامه يادېږي چې د هغې قيمت د مجرا د زيروالي پوري تړلي دي. د صاف سيفل شوي سيمتي پلستر، همدار لږکي (0.11) او د خاوري بڼه سطحې د پاره د k قيمت (1.54)

$$C = \frac{23 + \frac{0.00155}{i} + \frac{1}{N}}{1 + \left(23 + \frac{0.00155}{i}\right) * \frac{N}{\sqrt{m}}} \quad \text{Kutter. کوټر فارمول}$$

$$V = C * \sqrt{m \cdot i} \quad \text{د شيزی رابطه:}$$

$$V = \frac{1}{N} * m^{2/3} * i^{1/2} \quad \text{د ماننگ فرمول:}$$

$$Q = A * \frac{1}{N} * m^{2/3} * i^{1/2} \quad \text{د ماننگ په فامورل کې د جريان مقدار:}$$

مثال: يو مستطيل مجرا چې 1.2m عرض او 1m ئي ارتفاع ده په نظر کې نيسو د کانال طولاني ميلان 1/1000 دی د بازين د فارمول څخه په استفاده سره د اوبو مقدار پيدا کوو پداسی حال کې چې د k قيمت 1.54 فرض شوي دي .

$$b = 1.2m , \quad d = 1m , \quad k = 1.54 , \quad i = \frac{1}{3000}$$

$$A = b * d \Rightarrow 1.2 * 1 \Rightarrow 1.2m^2 \quad \text{مقطعی مساحت}$$

$$P = 2d + b \Rightarrow 2 * 1 + 1.2 \Rightarrow 3.2m \quad \text{محیط}$$

$$m = \frac{A}{P} \Rightarrow \frac{1.2m^2}{3.2m} \Rightarrow 0.375m \quad \text{هايډروليکي شعاع}$$

$$m = \frac{157.6}{1.81 + \frac{1.54}{\sqrt{0.375}}} \Rightarrow \frac{157.6}{4.325} = 36.4 \quad \text{بازين فرمول}$$

$$Q = A * C * \sqrt{m \cdot i} \Rightarrow 1.2 * 36.4 * \sqrt{0.375 * \frac{1}{3000}} \Rightarrow 0.489 m^3/sec \quad \text{د مجرا د جريان مقدار}$$

مثال: يوه بحراني مقطع چې $3.75m^2$ مساحت لري په نظر کې نيول شوي ده چې د کانال طولاني ميلان 1/2500 دی د ماننگ د فرمول څخه په استفاده د اوبو مقدار په لاس راوړي پداسی حال کې چې N ضريب قيمت 0.035 دی؟

$$A = 3.75m^2 , \quad i = \frac{1}{2500} , \quad N = 0.035 , \quad Q = ?$$

$$b = 2d$$

$$A = b * d$$

$$A = 2d * d$$

$$A = 2d^2$$

Civil Engineering Information

$$d^2 = A/2 \Rightarrow \sqrt{d^2} = \sqrt{3.75m^2/2} \Rightarrow d = 0.968m$$

$$b = 2d \Rightarrow 2 * 0.968m \Rightarrow 1.936m$$

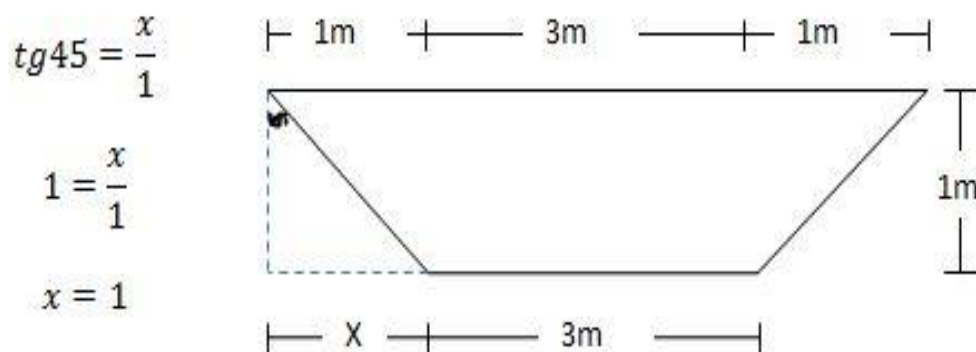
$$P = 2d + b \Rightarrow 2 * 0.968 + 1.936 \Rightarrow 3.872m$$

$$m = \frac{A}{P} \Rightarrow \frac{3.75m^2}{3.872} \Rightarrow 0.968m$$

$$V = 1/N * m^{3/2} * i^{1/2} \Rightarrow (1/0.035) * (0.968)^{3/2} * (1/2500)^{1/2} \Rightarrow 0.01 m/sec$$

$$Q = A * V \Rightarrow 3.75m^2 * 0.01 m/sec \Rightarrow 0.042 m^3/sec$$

مثال: یو خاورین کانال چی 3m عرض او 1m د اوبو ژور والي لري او کنارو میلان ئي 1:1 دی او د کانال میلان 1/1000 دی ناسی د کانال د اوبو مقدار پیدا کړي پداسی حالت کی چی چی د N ضریب قیمت د اساس میلان ئي د ماننگ په فارمول کی 0.04 منل شوي دی؟



$$A = \frac{(3 + 5) * 1}{2} \Rightarrow 4m^2$$

$$P = 2r + b$$

$$r = \sqrt{x^2 + y^2} = \sqrt{1^2 + 1^2} \Rightarrow \sqrt{1 + 1} \Rightarrow \sqrt{2}$$

$$P = 2\sqrt{2} + 3 \Rightarrow 5.83m$$

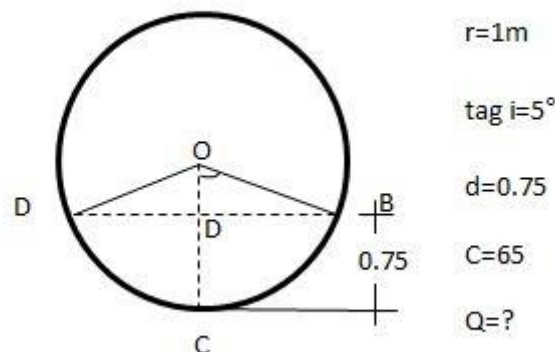
$$m = \frac{A}{P} \Rightarrow \frac{4m^2}{5.83m} \Rightarrow 0.686m$$

$$V = 1/N * m^{3/2} * i^{1/2} \Rightarrow (1/0.04) * (0.686)^{3/2} * (1/1000)^{1/2} \Rightarrow 0.697 m/sec$$

Civil Engineering Information

$$Q = A * V \Rightarrow 4m^2 * 0.697 m/sec \Rightarrow 2.788 m^3/sec$$

مثال: یو دایروي نل په شعاع د 1m د افق سره په 5° زاويي غزیدلي دی که چیري د اوبو ژوروالي په نل کی 0.75cm او C=65 وی تاسی په نل کی د اوبو مقدار پیدا کړي؟



$$OD = OC - DC$$

$$OD = 1 - 0.75$$

$$OD = 0.25$$

$$\cos\theta = \frac{OD}{OB} \Rightarrow \frac{0.25}{1} \Rightarrow 0.25$$

$$\theta^\circ = \cos^{-1}(0.25) \Rightarrow 75.5^\circ$$

$$\theta^R = \frac{\theta^\circ * \pi}{180} \Rightarrow \frac{75.5^\circ * 3.14}{180} \Rightarrow 1.318$$

$$A = r^2 * \theta^R - \frac{r^2 - \sin 2\theta}{2} \Rightarrow 1^2 * 1.318 - \frac{1^2 - \sin(2 * 75.5^\circ)}{2} \Rightarrow 1.06m^2$$

$$P = 2r\theta^R \Rightarrow 2 * 1 * 1.318 \Rightarrow 2.636m$$

$$m \frac{A}{P} \Rightarrow \frac{1.06m^2}{2.636m} \Rightarrow 0.402m$$

$$Q = A * V$$

$$Q = A * C * \sqrt{mi} \Rightarrow 1.06 * 65 * \sqrt{0.402 * 0.087} \Rightarrow 12.9 m^3/sec$$

مثال: د یو بنارگوتي د وگرو شمیر 100000 تنه دی په پام کی ده له یوی نخیري څخه ورته اوبه ورکړل شی چی 6.44km واټن تري لري ده د یو کس د پاره په شپه او ورځ کی 140 lit اوبه په پام کی نیول شوي دی د نوموړی بنارگوتي د پاره ټولو

Civil Engineering Information

غوبنتل شوو اوبو نيمايي بايد په 6 ساعتونو كې ورسول شي كه فشار 15 m/sec وي د اصطحكاك ضريب 0.04 وي د پايپ سايز پيدا كړي؟

تولى اوبه چي بايد ورسول شي .

$$Q = \frac{100000 * 140}{1000} = 14000m^3/2 * 6 * 3600 \Rightarrow 0.0324 \frac{m^3}{sec} \quad \text{اوبو مقدار جريان}$$

$$hf = 15m \quad \text{د اصطحكاك له امله فشاري ضايعات}$$

$$f = 0.04 \quad \text{د اصطحكاك ضريب}$$

$$L = 6.44 km * 1000 \Rightarrow 6440m$$

$$d = ? \quad \text{د پايپ قطر}$$

د داسي ويچ د فورمول له مخي.

$$hf = \frac{F * L * Q^2}{12.1 * d^5}$$

$$(12.1 * d^5)hf = \frac{F * L * Q^2}{12.1 * d^5} (12.1 * d^2)$$

$$(12.1 * d^5)hf = F * L * Q^2$$

$$\frac{12.1 * d^2 * hf}{12.1 * hf} = \frac{F * L * Q^2}{12.1 * hf}$$

$$d^5 \frac{F * L * Q^2}{12.1 * hf} \Rightarrow \frac{0.04 * 6440m * \left(0.0324 \frac{m^3}{sec}\right)^2}{12.1 * 15m} \Rightarrow \frac{0.270 m^6/sec^2}{181.5m} \Rightarrow 0.00149 m^5/sec$$

$$\sqrt[5]{d^5} = \sqrt[5]{0.00149 m^5/sec} \Rightarrow \quad , \quad d = 0.27m$$

RETAINING WALL

استنادي ديوالونو د هغه ساختمانونو څخه عبارت دي چي د خاورو د بنویدني او يا د سواطو په غاړه د اوبو څخه تخریب مخنوي كوي.

استنادي ديوالونه د جورښت له مخي په دري ډوله دي.

1- ډبرين استنادي ديوالونه

Civil Engineering Information

2- خبنتي استنادي ديوالونه

3- کانکریټي استنادي ديوالونه

او هم د یادولو وړ ده چی بعضي وخت د موقتي استنادی دیوالونو د جوړنو د پاره د فلزي او لرگی څخه هم استفاده کيږي .

استنادي ديوالونه نظر د هغه پايداري او ثبات(achieving stability) ته په شپږو برخو ويشل شوي دی.

1- وزني استنادي ديوالونه(Gravity Retaining walls)

2- کنسولي استنادي ديوالونه(Counterfort Retaining walls)

3- قیرغه لرونکی استنادی ديوالونه(Buttressed Counterforce Retaining walls)

4- کانترافوس استنادي ديوالونه(Counterforce Retaining walls)

5- اخوری شکله استنادی ديوالونه(Crib Retaining walls)

دا ديوالونه معمولا د لرگیو، کانکریټو او بعضي وخت د فلز څخه جوړيږي او بیا د هغه مابین کی نور مواد(ریگ او ډبري) اچول کيږي .

6- نیمه وزني استنادی ديوالونه(Semi Gravity Retaining)

نوټ: استنادي ديوالونه معمولا د خاورو هغه فشار زغمي کوم چی د هغه شاته واقع وی اکثره وخت استنادی ديوالونه د رود د غاړو تخریب د مخنيوي او بعضي وخت د رود د غاړو د بنایست د پاره جوړيږي.

د خاوري د فشار طبقه بندي (classification earth pressure)

په یوه استنادی دیوال باندی خاوره دوه ډوله فشار وارد وی.

1- فعال فشار (active pressure)

2- غیر فعال فشار (passive pressure)

د خاورو د فعال فشار تیوري د تعینولو د پاره لاندی میتودونه وجود لري.

1- رینکن میتود(rankin's method)

2- کولمب میتود(coulomb method)

3- کولن میتود(colon's method)

4- رسمولو میتود(drawing method)

په ذکر شویو میتودونو کی د رینکن او کولمب میتودونه صحیح او دقیق ارقام ارایه کوی.

استنادي ديوالونه نظر د ساحی شرایطو، د ساختماني موادو شته والي، د ساحي توپوگرافي ته په کتو په دريو لویو گروپونو ويشل شوي دی.

1- وزني استنادي ديوال (gravity retaining walls)

هغه ديوال ته ويل کيږي چی د هغه استواري د بنويدو او چپه کيدو په وړاندي د هغه د خپل وزن له اثره تامین شوي وی دا ديوال معمولا د ډبرينو معمورو(ناربه يا گرانیت ډبري) څخه د کانکریټو په مرسته جوړيږي. د یادولو وړ ده چی ناربه احجار يا گرانیت د اوبو په وړاندي فوق العاده مقاوم دی

2- کنسولي استنادي ديوال(cantilever retaining wall)

دا ديوالونه اکثره وخت د اوسپنيزو کانکریټو څخه جوړيږي او هغه وخت د اعمار وړ وی چی ډبرين استنادي ديوال غیر اقتصادی تمام شی ددی ديوال د جوړلو څخه یواځنی غوښتنه د کانکریټو کموالي دی .

3- کانترافورسي (پښتي لرونکی) استنادی ديوالونه (counterforce/tie back retaining wall)

دا ديوالونه په هغه وخت کی اعمار يږي چی د کنسولي استنادي ديوال ارتفاع ډيره زیاته شی(حداقل تر 6m پوري ورسیري) نو ددی په خاطر چی د ديوال ابعاد زیات نه شی نو کنسولي استنادي ديوال ته پښتي ورکول کيږي.

4- قیرغه لرونکی استنادي ديوالونه(Buttressed retaining wall)

This is a counterforce retaining wall with the main different that the vertical brackets are provide in front of the wall (on force opposite to the face retaining back fill)

Civil Engineering Information

5- اخوري شكله استنادي ديوالونه (crib retaining walls) دا ديوالونه د اخور شكل لري او معمولا د لرگيو، كانكريټو تختو او فلز څخه جوړيږي چې وروسته بيا د هغه مابين له خاورو او ډبرو څخه ډكېږي.
نوټ: استنادي ديوالونو د ډيزاين محاسبه نظر د ساحی جوړښت ، د ساحی شرايطو او ساختماني موادو شته والي ته فرق لري.

CULVERT

پلچک: د انجنييري مصنوعي ساختمان په سرک ، کانال ، خور او تنگي دري باندی د پلچک څخه عبارت دی چې د سطحي اوبو ، عراده جاتو او پايپ لاینونو د مصون او بی خطر تیریدو لپاره د نوموړو ساختمانونو په مسیرونو کی جوړیږي.

سوال: ساختمان مصنوعي چيست وبه چند نوع می باشد؟

جواب: ساختمان مصنوعي عبارت از ساختمان های انجنييري و دفاعی سرک می باشد که عبارت اند از پل ، پلچک ، گالري، ديوار استنادي ، سيلبرها ، شرشره وغيره رامي توان نام برد. که هر کدام ان ها جز اساسي سرک بوده که در وخت لنوم دید ساحه از ان استفاده می گردد.

د پلچک ابعاد د لاندی عواملو پوري اړه لري

- 1- هايډرولوژيکي عوامل (د اوبو مسير او د هغه د جريان مقدار او اندازه)
- 2- سرک عوامل
- 3- توپوگرافيکی عوامل

په پلچک باندي د اضافي خاوري اندازه (د اضافي خاوري عمق) بايد د نيم متر څخه کم نه وی او همدارنگه د پلچک د پوښښ عرض ميل 2% څخه کم نه وی.

د پلچکونو هايډروليکي رژيم :

په پلچکونو کی معمولا دري ډوله هايډروليکي رژيمونه وجود لري او نظر همداغه رژيمونو ته د پلچک نوعيت انتخابیږي .

- 1- فشاري رژيم : د پلچکونو د هغه حالت څخه عبارت دی چې د پلچک په مجرا کی خلاء وجود ونه لري يعني د پلچک مکمله مقطع د اوبه تر يوه مکمل ارتفاعی فشار لاندی قرار ولري چې پدي حالت کی د پلچک په مخکيني برخه کی د اوبو د ډب کيدو په خاطر هغه ته له 20% څخه زیات ميل د وروستي قسمت په پرتله ورکوي.
- 2- غير فشاري رژيم : د پلچک د هغه حالت څخه عبارت دی چې د هغه ټوله مقطع د اوبو لاندی نه وی بلکي هغه په مجراء کی کاملا ازاده فضاء موجوده وی.
- 3- نيمه فشاري رژيم : د هغه حالت څخه عبارت دی چې د اوبو د ډب کيدو گمان تر 20% ارتفاع پوري موجود وی ليکن د پلچک په مقطع کی ازاده سطح کاملا موجوده وی .

فشاري رژيم د زراعتي او مسکونی منطقو د پاره نه توصه کيږي بلکي په ژورو او کم عرضه مجرا گانو غير مسکوني او زراعتي ساحو کی اقتصادي او د توصي وړ دی .

د يادولو وړ ده چې په فشاري رژيم کی خروجی سرعت (د خروجی مجراء د مينځلو سرعت) کنټرول ضروري دی تر څو له يو خوا د بحراني سرعت څخه تجاوز ونه کړي او له بلي خوا مجراء ونه مينځل شی(خروجی سرعت بايد د 6m/sec څخه زیات نه شی)

د پلچک د پوښښ تختي ميلان د (4%-2%) په انټروال کی دواړو طرفو ته په نظر کی نیسي او د هغه په سر د لنډه بل ضد مواد استعمالوي د تهداب لاندې د 10cm په اندازه ريگي يا PCC طبقه په نظر کی نيول کيږي د پلچکونو مقاومت د ټرافيکو په حجم د اعراده جاتو په نوعيت د اوبو په مقدار او سرک په کلاس پوري اړه لري.

Civil Engineering Information

د پلچکونو اجزاوی په لاندی ډول دي.

- 1- پلچکونو تهداب
- 2- بلچکونو پائي (اتکائي ديوالونه ، قنډاقونه Abutment)
- 3- گلگيری يا حفاظتي ديوالونه (wing wall)
- هر پلچک څلور گلگير(نيوونکی) ديوالونه لري چی دا ديوالونه له یوی خوا د پاسنیو خاورو د بنویدو څخه مخنیوی کوي او له بلې خوا اوبه د پلچک اصلي مجراء ته هدايت کوي.
- 4- د پوښین طبقه چی معمولا د کمان يا سلب په شکل وی
- 5- د پلچکونو لاندیني فرش خولي او خروجی لمن
- 6- د پلچک په خروجی لمن کی د اوبو د انرژي کمولو لپاره ساختمانونه (څاه يا اوبه گرځوونکی ديوالونه)

پلچکونه معمولا په څلور ډوله دی

- 1- سلب ډوله پلچک (slab culvert): هغه پلچک ته وائي چی وزن برداره عنصر ئي سلب وی او د مستطیلي يا مربعي مقطع لرونکی وی د سلب ډوله پلچک څخه په هغه ځایونو کی استفاده کیري چی اساس خاوره نسبتا محکمه وی او همدارنگه د کانال او یا ویالي ارتفاع د سرک له سطحی څخه زیاته نه وی او په هغه منطقو کی چی ډبري زیاتي ولري لا نور هم اقتصادي دی.
- 2- کمان ډوله پلچک (Arc culvert): ددي ډول پلچکونو تکنالوژی مشکله ده اما د عمودي قوو په وړاندي فوق العاده مقاومت لري.
- 3- بکس ډوله پلچک(Box culvert): ددی پلچکونو څخه په هغه ځایونو کی استفاده کیري چی د اساس خاوره ضعیفه او مقاومت ئي کم وی ددي ډول پلچکونو چت او جانبي ديوالونه د سیخ لرونکی کانکریتو څخه جوړیږي ددي پلچکونو وایه د 3m څخه زیاته نه وی او ارتفاع ئي باید د 60cm څخه کمه نه وی.
- 4- پایپ ډوله پلچک (pipe culvert): کله چی د اوبو اندازه زیاته او پلچک په سر د خاورې او د سرک د طبقوضخامت زیاتیري نو ددي ډول پلچکونو څخه استفاده کیري نوموړي پلچکونه د پایپونو تعداد د باران او اوبو په اندازه پوري اړه لري

STRUCTURAL MANAGEMENT PART

ساختماني اداره /ساختماني پروژي مدیریت:

په سیستماتیکي طریقې سره د منابعو، تجهیزاتو او پروژي د غړو تر منځ مناسبی همغیري رامنځته کول دي ترڅو د ټاکلي مهالویش، بودیجې او کیفیت سره سمه پروژه بشپړه شي.

د مدیریت عمده دندې:

- 1- پلانگذاری
- 2- تنظیمونه
- 3- استخدام
- 4- کنترول
- 5- لارښوونه/رهبري

استخدام سرچینې:

الف: داخلي سرچینې.....تقاعد ، تبدیلول ، داخلي درخواست ، پرمختگ

ب: خارجي سرچینېویبسایت ، اعلانات ، واسطې

پروژه : یو مؤقت عمل دی چی لرونکی د یو معین پیل پای او بودیجې وی چی یو خاص تولید یا خدمت د پاره ترسره کیري.

د پروژي خواص:

- 1- مشخص هدف ولري.

Civil Engineering Information

2- پېچلي او مغلقه وي.

3- ځانگړي او بي ځاري وي.

4- مشخص پيل او پاي ولري.

5- مصرف كوونكي منابعو درلودل.

6- مشخص تشكييل ولري.

د پروژي معتبر اسناد عبارت دي له

څلورم: د قرارداد اسناد

دریم: مشخصاتو جدول

دوهم: نقشه

اول: ژورنال

د پروژي اجرا كوونكي (project player)

الف: فرعي اجرا كوونكي (secondary player) پدي برخه كې خارجي كسان شموليت لري.

ب: اصلي اجرا كوونكي (primary player) پدي برخه كې دخيل كسان شموليت لري چي عبارت دي له.

1- څښتن: د بوديجي د برابرلو دنده په غاړه لري. او په دوه ډوله دي عامه او شخصي څښتن

2- ډيزاينر: د فزيكي اعمار دنده په غاړه لري. او دا هم په دوه ډوله دي Architect او Engineer

3- قراردادي: مسلکي اعمارونکي هغه شخص دی چې د ساختمان ټولې برخې د جوړولو دنده په غاړه لري او دا

هم په دوه ډوله دي اصلي قراردادي (چه د څښتن نا په اول لاس پروژه اخلي) او دوهم فرعي قراردادي

ساختماني پروژو ډولونه :

1- لوي يا زيربنائي ساختماني پروژي

2- تعميراتي ساختماني پروژي

3- صنعتي ساختماني پروژي

4- عاجل يا مخصوص پروژي

5- رهايشي ساختماني پروژي

د پروژي دوران (project life cycle) پنځه مرحلي لري:

1- د پروژي افتتاحيه مرحله

2- د پلانگذاري مرحله

3- کاري مرحله

4- د نظارت او ارزيابي مرحله

5- د پروژي خاتمه

سوال: قرارداد تعريف کړي؟

له يو دوه اړخيزه حقوقي عمل څخه عبارت دي چي د دواړو اړخونو په توافق سره صورت نيسي او د عقدولو او فسخه کولو د پاره ئي دواړه اړخونو رضاييت شرط دی.

سوال: Agreement او Contract ترمنځ فرق څه دی؟

ټول هغه اړيکي چه قانوني بڼه ولري قرارداد بلل کيږي او که قانوني بڼه ونه لري نو يواځي موافقه بلل کيږي .

سوال:مدیریت دوران پروژه شامل چند مرحله می باشد هر یک ان را نام بپريد؟

1- مرحله تشخیص

2- مرحله ډيزاين

3- مرحله تطبيق

4- مرحله ارزيابي

Civil Engineering Information

همچنان پروژه برشش بخش به ترتیب ذیل نیز بوده میتواند.

- 1- پروگرام
- 2- تشخیص یا شناسائی
- 3- پلانگذاری و پیزاین
- 4- تمویل
- 5 - تطبیق
- 6- ارزیابی

Quality Control:

سوال: QC/QA تشریح کری او فرقونه ئی څه دی؟

Quality Control په ساختمانی کارونو کی د کار کیفیت تر څارنی لاندی نیسی او Quality Assurance په ساختمانی کارونو کی د کار کیفیت تایدوی نو ویلای شو چی ترمنځ یی یو څه فرق شته QA د دونه یا Client لخوا او QC د قراردادی (subcontractor) لخوا د پروژي د پاره موظف کیږي.

سوال: Quality Control څو مهمی پروسی لري نومونه ئی واخلي؟

- 1- Preparatory phase
- 2- Initial phase
- 3- Follow-up

سوال: DQCR څه شی دی؟

Daily Quality Control Report

پلان تعریف: د یو کار مخکی نا سنجول شوي نتیجی ته پلان وایي.

سوال: QCM یعنی؟ د ساختمان د کیفیت څار اداره (Quality Control Manager):

د کیفیت د څار د اداري دنده داده چی ځان باوری کری ایا د ساختمان تولي چاري د پلانونو، مشخصاتو او بودیجی مطابق پر خپل وخت په بی خطر محیط کی ترسره شوي دی او که نه

سوال: CQC یعنی څه؟ د قراردادی د کیفیت کنترول (Contractor Quality Control):

د قراردادی د کیفیت کنترول اساسی دنده داده چی ځان باوری کری چی تکمیل شوي پروژه په قرارداد کی د کیفیت له غوښتنو سره سمه سره ته رسیدلی یا خیر دی دندی ته باید د قراردادی د رهنما په توگه د CQC پلان برابر شی او د کار په جریان کی ددی پلان له مخی ځان باوري کری چی د کیفیت د لاسه راوړلو لپاره غوښتل شوي معیارونه عملی کیږي.

سوال: GQA اصطلاح واضحه کری؟ د دولت اخوا پر کیفیت باوري کیدل (Government Quality Control):

دا دنده د دولت ده چی قراردادی کارونه په مؤثره توگه وگوري او له کیفیت څخه ئی ځان باوري کری دولت پدی ترڅ کی کولای شی چی مطالعه (Review) څارنه او ټسټونه ترسره کری .

سوال: QCM گټي کومي دي؟

دواړه قراردادی او دولت د ساختمان کیفیت د مؤثري اداري لپاره علاقه وښائي او دا کار دولت ته ډیري گټي لري د مثال په توگه کار د پلان مشخصاتو او ټاکلی بودیجی له مخی پخپل وخت اجرا کیږی مراقبت په اسانی ترسره کیږی او په کار په یو بی خطر محیط کی صورت نیسی په لنډ ډول داسی ویلی شو (پیسو ځای ونیو)

سوال: قراردادی ته د QC گټي کومي دي ذکر ئی کری؟

- 1- د زیاتو غیر ضروري لگښتونو مخه نیول.
- 2- کم لگښتونه ددی لامل گرځی چی قراردادی ته ډیره گټه په لاس ورشی.

Civil Engineering Information

- 3- په ښه کیفیت سره کار د کمپنی د ودې لامل گرځی او په راتلونکی کی ورته د نورو قراردادونو زمینه برابریږی.
- 4- قراردادي ته د یو ښه کیفیت لرونکی تولید په بدل کی د دولت لخوا ستاینلیک او انعام ورکول کیږی چی دا یوه لویه معنوي گټه ده او په فزیکي بنیاد نه اندازه کیږی.

سوال: دولت د CQC گټي کومي دي؟

- 1- بشري ځواک په کار اچول کیږی
- 2- په پروژه کی د نواقصو کچه راکمېږی او دولت د نمگرتیاوو د اصلاح کولو لپاره خپلی وړتیاوي ښی.
- 3- که پروژه پخپل وخت ترسره شی عامه اړیکې او له پروژې څخه گټه اخستونکو باور وده او پراختیا مومی.
- 4- لگښت او وخت سپما کیږي.

سوال: د پروژو څخه گټه اخستونکو ته د CQC گټي کومي دي؟

پروژه پخپل وخت، ټاکلي بودیجی او خوندي توگه ترسره کیږی.

سوال: QCM مسؤلیتونه کوم دي؟

- 1- د مشخصاتو او پلان له مخی د کیفیت کنترول.
- 2- مؤثر CQC سیستم ته پراختیا ورکول.
- 3- کار ودرول .
- 4- په کنترول پوري د تړلو فعالیتونو او تستونو ترسره کول.
- 5- د QC فعالیتونو او اسنادو برابرول.

سوال: د یوی پروژي د فزیکي کارونو د پیل څخه وړاندی د قراردادي او دولت ترمنځ څو ناستی (کنفرانسونه) نیول کیږي او کوم څه پکی ویل کیږی ؟

دري او یا هم په ممکنه توگه څلور ناستی (کنفرانسونه)مخکی د پروژي د پیل څخه په نظر کی نیول کیږي.

- 1- د قرارداد وروسته د قراردادي د روزني کنفرانس.
- 2- د قرارداد وروسته د بي خطره تخنیک کنفرانس.
- 3- د همغږي او یا د دوه اړخیزه تفاهم ناستی (کنفرانس).
- 4- څلورمه ناسته اختیاري ده که د قراردادي QCM و غواړي دا ناسته رابللی شي او دا ناسته د CQC پلان انکشاف د اړتیاوو او وضاحت لپاره ترسره کیږی .

سوال: لایحه وظایف یک سوپروایزر چیست؟

- 1- د یو ډیزاین شوی پروژي بټیق په ساحه کی
- 2- د ترسره شوی کار حجم تثبیتول په فیصدي
- 3- ساحوي انجینیرانو ته مشوري ورکول د ډیزاین شوي پروژي تطبیق په خاطر
- 4- د پروژي د کار وضعیت راپور ورکول مربوط داري ته
- 5- د ترسره شوي کارونو د بیلونو ترتیبول
- 6- د کار د کمیت او کیفیت کنترول
- 7- د کار د پرمختگ په خاطر تخنیکي راپور تر تیبول

سوال:- : د ودانیو حرارتي ضایعات په څو طریقو تر سره کیږي؟

جواب: حرارتي ضایعات د دیوالونو، چت، فرش، کړکیو او دروازو له لپارې تر سره کیږیاو هم د هوآ د نفوذ له لپارې

سوال:- فاصله بین گره هاي شبکه هاي خارجي آبرساني در حدود چند متر در نظر گرفته میشود؟

Civil Engineering Information

جواب: فاصله بين گره ها در حدود 500 الي 1500 متر در نظر گرفته ميشود.

سوال:- د هايډروليکي ضرباتو د د فع په خاطر د اوبه رسوني په نلونو کي کوم تدبير په پام کي نيسو؟

جواب:- د مختلف النوع چک والونو څخه استفاده کوو

سوال:- د ميخانيکي تصفيي د اساسي ساختمانونو نومونه واخلئ؟

جواب:- د ميخانيکي تصفيي اساسي عناصر عبارت دي له: پنجره، چرب گيرها او ترسبگه

سوال:- د فاصله اوبو د تحليل او تجزيي لپاره مونږ له کومو طريقو څخه کار اخيستلی شو؟

طريقه تصفيه کيمياوي، طريقه تصفيه بيولوژيکي، طريقه تصفيه ميخانيکي

سوال:- د ساختمانها از نظر ميزان تردد جمعيت به چند دسته طبقه بندي گرديده است؟

جواب: ترافیک سبک بدون زمان پیک، ترافیک متوسط مانند استفاده کننده گان منازل رهايشي، ترافیک سنگين

ترافیک خاص مانند کلينک ها، شفاخانه ها و پوهنتون ها و غيره

سوال:- د فابريکوي او يوريخت اوسپنيزکانکريټي عناصرو تر منځ توپير واضح کړئ؟

فابريکوي عناصر مخکي له مخکي په ساحه کي په معلومو اندازو ترتيب او جوړيږي او په ساختماني ساحه کي يي فقط منتاژ صورت نيسي، مگر د يوريخت عناصرو لپاره په ساحه کي قالبونه تړل کيږي چې له سيخبندي وروسته ورته په معين مارک کانکريټ تياريږي او بيا ډکيږي

سوال:- په يو اوسپنيزکانکريټي پايي کي د گزدمکونو دنده کومه يوه ده، تشریح يي کړئ؟

جواب:- د عرضي قواوو په مقابل کي مقاومت، د طولي سيخانو ساتل په معين موقعيت کي

د زلزلي په جريان کي د کانکريټي هستي ساتنه

سوال:- په حلقوي پوښنونو کي څو نوعه مومنتونه مونږ محاسبه کوو؟

دوه ډوله: انحنایي شعاعي او انحنایي محيطي

سوال:- د يو نفر لپاره د کاناليزاسيون نورم په افغانستان کي څومره دی؟

0.008 متر مکعب د يوه شخص لپاره

سوال:- د څو ډوله د اوبو تصفيه پيژنئ؟

دوه ډوله: بيالوژيکي تصفيه او کيمياوي تصفيه

سوال:- د سپټيک څاه ژوروالي نظر کوم فکتور ته تعينيري؟

نظر د کاناليزيسيون نورم ته چې د يوه نفر د في شپانه روز لمخي تعين شوی وي

د رنگمالي برارود

د رنگمالي برارود عموماً د متر مربع (M2) او يا هم فټ مربع (Ft2) په اساس ترسره کيږي، مونږ د رنگ دوه ډوله ستندرد گيلنونه

(Gallons) لرو، چې عبارت دي له

د Uk Gallon ددې ډول گيلنونو حجم 4.54 ليتره وي

Civil Engineering Information

د US Gallon: چې ددې ډول گیلونو حجم 3.785 لیتره وي
 يو UK Gallon د 200 ft² مربع نوی سطحې د رنگولو لپاره کفایت کوي
 مگر که ساحه یو ځل پخوا رنگ شوي وي، او وغواړو چې دوباره یې ترمیم(بیا ځلې) رنگمالي کړو، نو بیا یو گیلن رنگ د 350 ft² سطحې د رنگولو لپاره کفایت کوي
 مثال: یو دیوال چې پخوانی رنگ یې له کاره لویډلی غواړو چې دوباره یې رنگمالي کړو تاسې ورته د ضرورت وړ مقدار رنگ محاسبه کړئ، په هغه صورت کې چې د دیوال طول 60 فوټه او لوړوالی یې 11 فوټه وي؟
 حل: لومړی د دیوال مساحت پیدا کړو

$$\text{Area of wall} = L \times h$$

$$\text{Area of wall} = 60 \text{ Ft} \times 11 \text{ Ft}$$

$$\text{Area of wall} = 660 \text{ Ft}^2$$
 د بلي خوا لرو چې

$$1 \text{ UK Gallon Cover} = 350 \text{ Ft}^2$$
 نو لرو چې

$$660 \text{ Ft}^2 / 350 \text{ Ft}^2 = 1.88 \text{ Gallons}$$
 لیدل کیږي چې 1.88 گیلنه رنگ ته ضرورت دی، چې کولی شو دوه گیلنه یې هم په پام کې ونیسو

د سطحې یا مساحت په اړه لنډ او ګټور معلومات: (Brief Information About Area)

هکتار: (Hectare)

- 1 هکتار مساوي ده په 5 جریبه
- 1 هکتار مساوي ده په 2.471 ایکره
- 1 هکتار مساوي ده په 100 بسوي
- 1 هکتار مساوي ده په 2000 بسواسي
- 1 هکتار مساوي ده په 10000 متر مربع

جریب: (Jirib)

- 1 جریب مساوي ده په 20 بسوي
- 1 جریب مساوي ده په 400 بسواسي
- 1 جریب مساوي ده په 2000 متر مربع

بسوه: (Biswa)

- 1 بسوه مساوي ده په 20 بسواسي
- 1 بسوه مساوي ده په 100 متر مربع

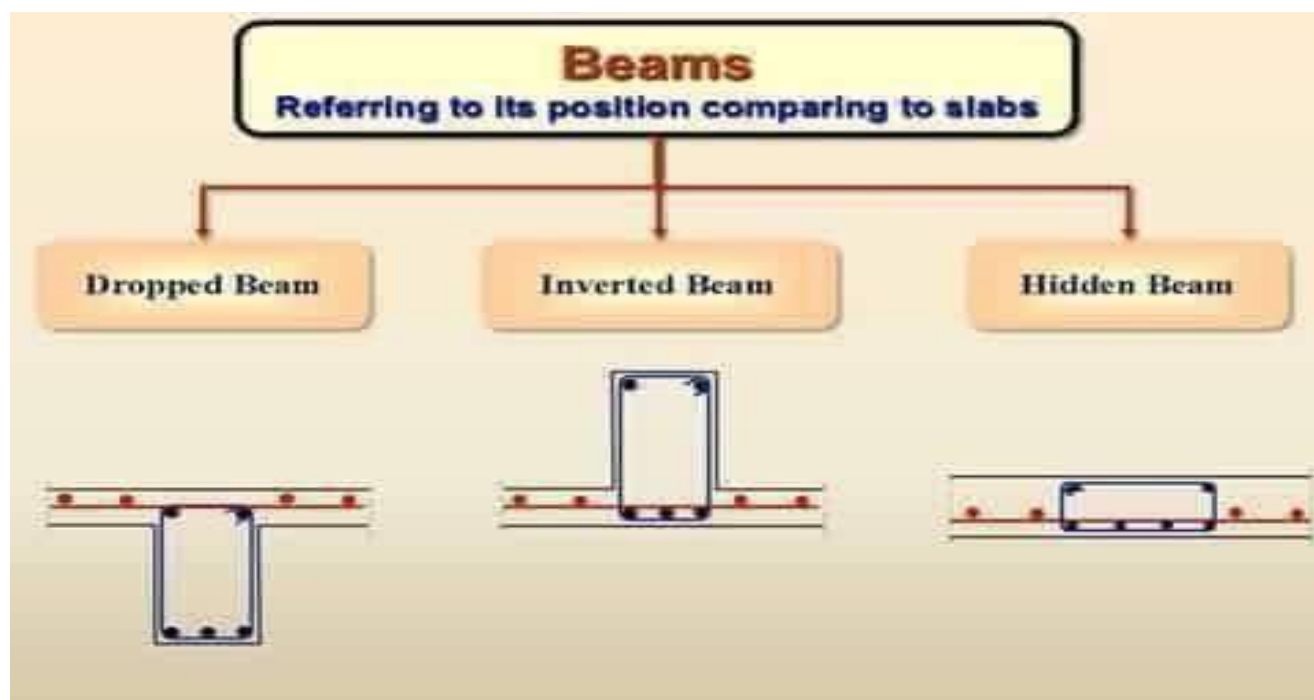
بسواسه: (Biswasa)

- 1 بسواسه مساوي ده په 5 متر مربع

در مجموع سه نوع گادر را ميتوانيم در سترکچر تعمیر کار بگیريم :

- 1- گادر آویزان (dropped beam): که برای رفع کردن وایه یا فاصله های کم معمولاً الی 8 متر طول استفاده میشود و اگر طول زیادتر شود بلندی این گادر هم نظر به فارمولهای دیزاین سترکچر زیاد میشود.
- 2- گادر چپه (beam Inverted): که برای رفع کردن وایه های کلان یا طولهای زیاد در چت ها استفاده میشود، و چون بلندی آن طرف بالایی چت است لذا مانع گشت و گذار میشود به همین خاطر در چت های بامها استفاده میشود و در بام هم باید بالای آن قیچی پوش شود و آهن چادر گرفته شود تا آب باران در بین حوضچه های میان گادرها جمع نشود.
- 3- گادر مغزی (hidden beam): که هم ارتفاع چت انداخته میشود . در صورتیکه در کدام قسمت چت دیوار کار میشد که گادر تعمیر زیر آن نباشد، باید بیم مغزی در زیر همان قسمت دیوار در چت انداخته شود. و همچنان بیم مغزی در صورتیکه وایه یا طول سلب (چت) زیاد باشد بخاطر احتیاط از لرزه کردن چت انداخته میشود، و بیم مغزی هم توسط فورمول محاسبه میشود، تخمینی نباید انداخته شود

Civil Engineering Information

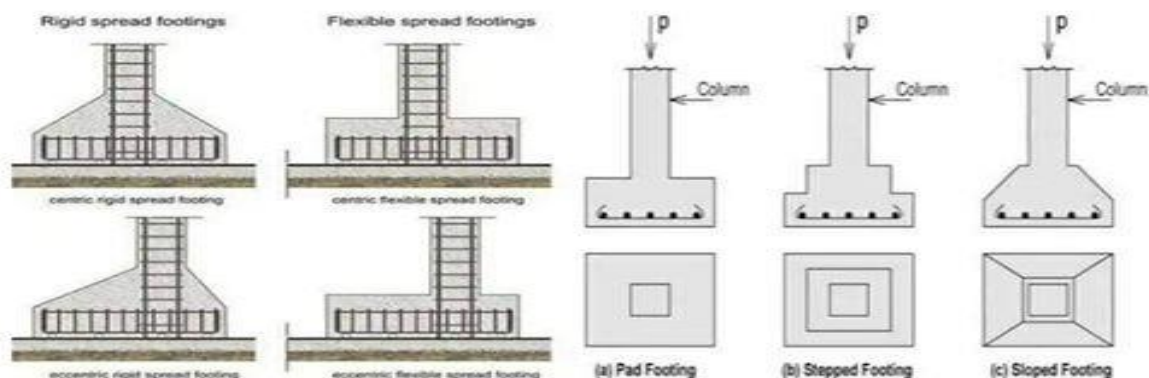


مراحل بازرسی و نظارت از کار تهاداب های آهن کانکریتی

1. لیول نمودن سطح PCC کف تهاداب مطابق عمق دیزاین شده تهاداب
2. کنترل اندازه های قالب تهاداب (طول، عرض و عمق) مطابق اندازه های مهندسی و استرکچر
3. مطمئن شدن از عدم شکستگی و یا سوراخ در قالب بندی که سبب حدر رفتن شیره کانکریت نگردد
4. سنتر نمودن تهاداب ها و یا کنترل فاصله های تهاداب ها از همدیگر مطابق نقشه ها
5. پاک بودن قالب ها از مواد اضافی مانند خاک، گل و لای و غیره
6. تعیین عمق موثر و یا ضخامت تهاداب کانکریتی مطابق نقشه های استرکچر
7. مطمئن شدن از محکم کاری قالب های تهاداب و برداشت بار مخلوط کانکریت هنگام کانکریت ریزی
8. آماده بودن قالب برای سیخ بندی مانند پاکي و محکمیت آن
9. کنترل قطر، تعداد و موقعیت سیخ های تهاداب مطابق نقشه های استرکچر
10. استفاده اسپیسر برای قشر محافظوی تحتانی و جانبی تهاداب آهن کانکریتی
11. اطمینان از گرید مخلوط کانکریت مطابق مشخصات تعیین شده
12. استفاده از ویراتور هنگام کانکریت ریزی
13. کانکریت ریزی تهاداب مطابق مقررات کانکریت ریزی

Civil Engineering Information

14. مراقبت و مرطوب نگهداشتن تهاداب بعد از کانکریت ریزی مطابق مقررات ساختمانی



هغه ترتولو اړین ټکي چې د ساحي انجینر یې باید پام کې یې ونیسي .

1. هغه سیخان چې قطر یې له 36mm زیات وي پیوند کولو اجازه یې نشته .
2. د نینلونکی یا ډاول سیخ قطر باید لږترلږه 12mm وي .
3. په تهاداب کې د کانکریتو په هر مترمکعب د سیخانو اندازه 56kg څخه تر 89kg پورې وي
4. په پایو کې د کانکریتو په مترمکعب کې د سیخانو اندازه 115kg تر 144kg پورې وي او د سیخانو مساحت د پایي د عمومي مقطعي د مساحت له 0.8% کم نه وي او له 6% زیات نه وي.
5. د بیم د وایي اوږدوالی باید د بیم پلنوالی ضرب 60 یا (b60) څخه زیات نه شي
6. په بیم کې د کانکریتو په هر مترمکعب کې د سیخانو اندازه د 108kg تر 125kg .
7. د مربعي پایو د سیخانو شمیر له څلورو او د دایروي پایو له شپږو کم نه وي .
8. په سلب کې د کانکریتو په هر مترمکعب کې د سیخانو اندازه 56kg تر 89kg پورې وي .
9. د سلب ترتولو کم پیروالی 125mm دی .
10. وي او ویشونکو سیخانو قطر له 8mm کم نه وي او د سلب د پیروالی له 8/1 زیات نه وي .
11. د مکعبونو په اندازو کې توپیر 2mm + - پورې د منلو دی .
12. د کانکریتو راغورځیدو ترتولو زیات لوروالی 1.5m دی له دې زیات د منلو نه دی .
13. د خینتو د جذب د اوبو جذب د هغې د ټول وزن له 15% زیات نه وي .
14. په کانکریتو کې د کاریدونکو اوبو pH قیمت د 6 او 8 ترمنځ وي ،هیڅ ډول غوړ ،تیزاب ،الکلي ، عضوي مواد ،مالگه ،او نوري ناپاکی ونه لري .
15. د خینتو فشاري مقاومت 23.5 N/mm
16. د هر متریک ټن سیخانو د ترلو لپاره 8kg بلډنگ ویر ته ضرورت وي .
17. د ډکون خاورې د ازمايننت لپاره په هرو 100 متر مربع کې باید درې نموني واخستل شي .
18. په پایو کې باید د بریننا د لینونو پایپونه تیر نه شي .
19. د تهکوی کندن کاري چې له 3m زیاتیري باید د پتو په شکل ترسره شي .
20. که د خاورې ډکون پام کې وي نو باید تر 95% وچ حجمي کثافت پورې تخته شي . د هرې تخته کوونکې طبقې پیروالی له 20cm زیات نه شی .
21. که د کانکریتو اچولو مقدار زیات وي د هرو 30 مترمکعب کانکریتو لپاره باید د مکعي نمونو ازمايننت ترسره شي . د هر لیول لپاره او د هرې پیمانې لپاره .
22. د بیلابیل مارک کانکریتو د اوبو او سیمینتو نسبت باید د M20 او پورته لپاره له 0.45 او د M10/M15 لپاره له 0.50 زیاته نه شي .
23. د M20 او له پورته مارک کانکریتو لپاره باید منظور شوي او ډیزاین سره سم علاوه کوونکي مرکبونه (admixture) وکارول شي .
24. سیمینټ باید له ځمکې له سطحې 20cm پورته په وچ ځای کې گودام شي . د بوجیو کتار باید سرپه سر له 10 زیات نه شي . د بره لمبل د مخنیوي لپاره ځای سرپوخ ولري ، د لمر او لمډبل څخه خوندي وساتل شي .

Civil Engineering Information

25. د کانکریټو د فشاري مقاومت مالومولو لپاره لټرلټره د تازه کانکریټو 6 نموني واخستل شي چې 150mm ابعاد ولري. دري نموني د 7 ورځو لپاره او 3 د 28 ورځو لپاره ضرور ازمايننت شي. د ازمايننت بايد چک شي که د قناعت وړ نه وي بايد اړين گامونه پورته شي .

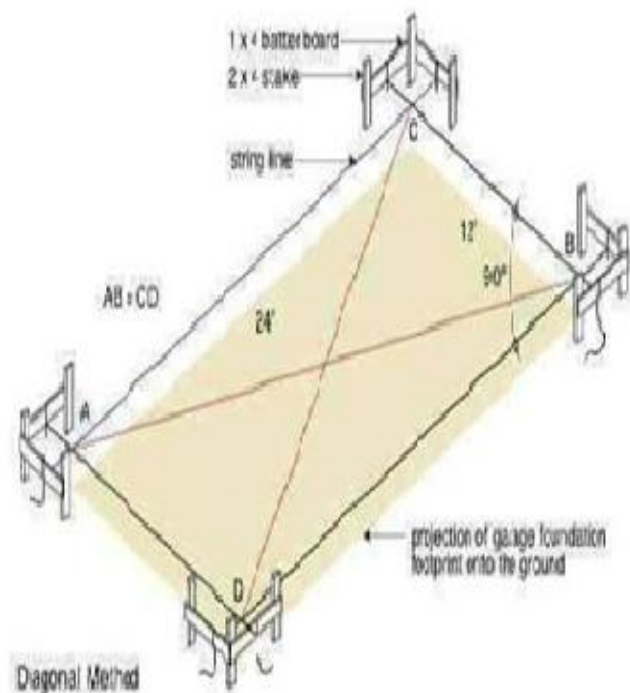
26. سيمنت بايد د ابتدايي جوش يا نښتو (لومړی نیم ساعت) او هم د وروستی جوش يا نښتو (final setting) لپاره چک شي، چې ورستی بايد له ساعته زیات نه وي .

27. پومتر د سيخانو وزن قطر مربع تقسيم 162

28. د کانکریټ اوبه ورکولو ته ډیر پام وشي که عادي پورتلنډ سيمنت کارول شوي وي 14-28 ورځو پورې اوبه ورکول شي که سوپر سلفايت سيمنت کارول شوي بايد لټرلټره 7 ورځي اوبه ورکول شي .

29. د سيخانو لپاره د کانکریټو محافظوي قشر ، د تهداب لپاره 50mm ، د د بيم لپاره 25mm ، د شيروال لپاره 25mm ، د سلب لپاره 20mm ، د پايې لپاره 40mm ، د خاورې لپاره استنادي ديوال 20-25mm ، د اوبو لپاره استنادي ديوال 20-30mm ، د چچي لپاره 25mm.

30. د کانکریټ جوړولو پروخت په مکسر ماشين کې بايد کانکریټ لټرلټره يوه دقیقه او زیات نه زیات درې دقیقې وخت پريښودل شي .



Civil Engineering Information



اسلاميات

د لمونځ تعريف: د صلوة لغوي معنا يو لوري ته مخ ګرځول، مخکې تلل، دعاء کول، او نږدې کيدل دي په قرانکريم کې چې د صلوت لفظ ذکر شوي هدف تري د الله لوري ته متوجه کيدل، د هغه لوري ته ورتلل، له هغه څخه د دعاء او رحمت غوښتنه او د هغه په وړاندي تواضع او عاجزي کول دي. د اسلامي شريعت په اصطلاح کې لمونځ هغه بدني عبادت دي چې په ځانګړو افعالو او اقوالو مشتمل، په تکبير تحریمه پيل او په سلام سره پای ته رسيزي.

په اسلام کې د لمانځه اهميت:

د قران او سنت د مطالعي په نتيجه کې مور د لمانځه پر اهميت ښه پوهيدلای شو ددغو اياتونو او احاديثو خلاصه په لاندې ډول ده.

- ✓ له ايمان څخه وروسته د اسلام دويمه اساسي رکن لونځ دي
- ✓ الله سره د اړيکو د ټينګښت تر ټولو ستره وسيله لمونځ دي
- ✓ لمونځ د مسلمان سره د مشکلاتو او تکاليفو په حلولو کې مرسته کوي
- ✓ لمونځ د پخواينو سترو پيغمبرانو دنده ده

Civil Engineering Information

- ✓ زمونږ پيغمبر محمد ص ته هم د الله لخوا د لمانځه حکم شويدي
- ✓ لمونځ پريښودل انسان د جهنم مستحق گرځوي
- ✓ اسلام لمونځ پريښودلو ته په ميدان کې هم مسلمانانو ته په جماعت سره لمونځ کولو امر شوي دي
- ✓ د ايمان له راوړلو وروسته مسلمان څخه دويمه غوښتنه داده چې لمونځ له خپلو شرطونو او ادابو سره اداء کړي
- ✓ د کافر او مومن ترمنځ حقيقي توپير په لمانځه سره ښودل شوي دي
- ✓ د قيامت په ورځ به تر هر څه مخکې د لمانځه په اړه پوښتنه کيږي
- ✓ د لمانځه فرضيت عمومي دي لمونځ د نورو عباداتو په څير نه دي چې پر ځينو اشخاصو فرض وي او پر

د لمانځه سنتونه:

فرايضو او واجباتو ترڅنگ په لمانځه کې ځينې نور کارونه داسې دي چې رسول الله ص د لمانځه پر مهال په دوامداره توگه تر سره کړي دي. که څه هم د دغو کارونو نه ترسره کول د لمانځه د فساد او کراهيت سبب نه گرځي خو اجر او ثواب څخه خالي نه وي او دغه سنت کارونه په لاندې ډول دي.

- 1- د تکبير تحریمه له ويلو د مخه غوړونو ته دواړو لاسونو پورته کول.
- 2- د لاسونو د پورته کولو پر مهال گوتي خلاصې پريښودل.
- 3- د تکبير تحریمه څخه وروسته د نارينه ؤ د پاره په نامه او د ښځو د پاره په سینه باندې لاسونه ايښودل.
- 4- بني لاس په چپ د پاسه ايښودل.
- 5- د تکبير تحریمه ويلو پر وخت سر نه ټيټول.
- 6- د امام د پاره د تکبير تحریمه او ارکانو تکبيرونه لوړ او از ويل.
- 7- سبحانک اللهم لوستل.
- 8- اعوذ بالله لوستل.
- 9- په هر رکعت کې د سورت فاتحې نه مخکې په پټه توگه بسم الله لوستل.
- 10- د فاتحې د سورت په ختميدو سره امين ويل.
- 11- ثناء اعوذ بالله او بسم الله په پټه توگه لوستل.
- 12- په رکوع او سجده کې لږ تر لږه دري ځله تسبیح ويل.
- 13- په رکوع کې سر او ملا يو شان برابر ساتل.
- 14- په قومه کې د امام د پاره (سمع الله لمن حمده) او د مقتدي (ربناک الحمد) او يواځې لمونځ کونکو د پاره دواړو ويل.
- 15- سجدې ته تلو پر وخت لمړي زنگونه په ځمکه لگول بيا دواړو لاسونه بيا پزه او تندي لگول.
- 16- په جلسه او قاعده کې دواړه پښې په داسې شکل درول د گوتو سره يې قبلي لوري ته برابر وي او دواړه لاسونه په زنگونو ايښودل.
- 17- په وروستي قاعده کې د التحيات څخه وروسته درود شريف لوستل.
- 18- له در د شريف څخه وروسته ما ثوره دعاء لوستل.
- 19- لومړي بني لوري او بيا چپ لوري ته سلام گرځول.

د لمانځه فرضونه:

په لمانځه کې دوه ډوله فرضونه شته اول خارجي فرضونه او دوهم داخلي فرضونه .

1. د لمانځه شرطونه يعنی خارجي فرضونه
 - ✓ طهارت
 - ✓ د بدن پاکوالي
 - ✓ د ځاي پاکوالي
 - ✓ د جامو پاکوالي
 - ✓ د وخت داخلیدل

Civil Engineering Information

- ✓ د عورت پټول
 - 2. د لمانځه ارکان يعني د لمانځه داخلي فرضونه
 - ✓ نيت
 - ✓ تکبير تحریمه
 - ✓ قيام
 - ✓ قراعت
 - ✓ رکوع
 - ✓ سجده
- نوبت(وروستي قاعده فرض ده)

د لمانځه مکرو وختونه

د لمانځه مکرو وختونه په دري ډوله دي.

- 1- هغه وختونه چې هر ډول لمونځ کول پکې منع دي.
 - ✓ د لمر د راختمو پر مهال ترڅو چې رڼا يې ښه خپره شي
 - ✓ د غرمې پر مهال چې لمر ولاړ وي ترڅو چې مايل شي
 - ✓ د لمر د لويډو پر مهال

پدغه وختونو کې د تلاوت او د شکې سجده هم منع ده خو که جنازه راشي وروسته کول يې پکار نده

- 2- هغه وختونه چې هر ډول لمونځ پکې مکروه دي.
 - ✓ کله چې د ډکو او تشو متيازو او د گيډي د بادو د وتو اړتيا وي
 - ✓ کله چې طعام مخي ته تيار اېښي وي
- 3- هغه وختونه چې يواځې نفل لمونځ کول په کې مکروه وي.
 - ✓ د سهار له راختمو څخه تر لمر ختمو پوري
 - ✓ د مازيگر د لمانځه له اداء کولو وروسته د لمر تر لويډو پوري
 - ✓ کله چې د لمانځه د پاره اقامت ويل کيږي
 - ✓ د اخترونو د لمانځه څخه مخکې

د سهوي سجده: په کار کې خطا کېدو ته سهوه ويل کيږي په لمانځه کې سهوه دا معنا لري چې له يوه چا څخه په لمانځه کې کموالي او زياتوالي وشي ددغي کمي او زياتي د جبران د پاره په اخره قاعده کې له سلام گرځولو وروسته دوه سجده کول عبارت د سهوي له سجدي څخه ده.

سهوي د سجدي طريقه:

- ✓ په اخره قاعده کې تر تشهد پوري التحيات لوستل
- ✓ بني لوري ته سلام گرځول
- ✓ په اطمنان سره دوه سجدي کول
- ✓ له سجدي کولو وروسته د التحيات د پاره کيناستل تر اخره درود او دعاء په شمول د التحيات سره لوستل
- ✓ په اخره کې دواړو لورو ته سلام گرځول

د لمانځه احکام کوم دي:

- ✓ د لمانځه سنتونه

Civil Engineering Information

- ✓ د لمانځه مفسدات
- ✓ د لمانځه مکروه هات
- ✓ د لمانځه قضايي
- ✓ د جماعت لمونځ

قضايي لمونځونه:

پخپل وخت د لمانځه ترسره کولو ته اداء او پاتي کيدو په صورت کې بل وخت د همدغه لمانځه راگرځولو ته قضاء ويل کيږي. د قضايي لمونځونو په هکله لاندې څو مسائل خورا مهم او ضروري دي.

- ✓ د فرض لمانځه قضايي راگرځول فرض د واجب و واجب ده
- ✓ که يو څوک نفل شروع کړي بيا يې پريري د هغې قضايي راوړل هم لازم دي
- ✓ د سنتو قضايي نشته يواځې فرض راگرځول کيږي خو د سهار سنت د فرضو سره يو ځاي د همدې ورځې د لمر تر زواله راگرځول کيږي او که له زواله څخه وروسته ماسپينين د لمانځه پرمهال يې راگرځوي نو يواځې فرض به راگرځوي.
- ✓ که يو څوک د سهار لمانځه ته پداسې حالت کې حاضر شي چې د سنتو کولو وخت نه وي (جمع ولاړه وي) نو بيا به سنت پريريږي خو دا چې د دغو سنتو په اداء کولو رسول الله ص تينگار کړي دي کول يې ضروري او په دوه طريقو کيږي

الف: د لمر خنو څخه وروسته راگرځول

ب: د لمر راخو څخه مخکې راگرځول

- ✓ که له يوې ډلې خلکو څخه لمونځ قضاء شي په جمعي سره د هغې قضايي راوړلي شي
- ✓ که له چا څخه لمونځ قضاء شي او صاحب ترتيب نه وي هر وخت چې ور ياد شي او مکروه وخت نه وي راگرځولي شي
- ✓ له چا نه چې زيات لمونځونه د غفلت او ناپوهي په سبب پاتي شي معاف کيږي نه قضايي پري لازمه ده که ممکنه وي په يوه وخت کې يې هم راگرځولي شي

د جماعت د لمانځه فضائل:

- ✓ د جماعت لمونځ له انفرادي لمانځه نه اوه ويشت درجي زيات اجر او ثواب لري
- ✓ د جماعت د لمانځه د پاره په تلو سره په هر يو قدم يوه گناه معاف کيږي او يوه درجه لوړيږي

د جماعت د لمانځه گټي:

- ✓ مسلمانان راټوليري او د بل احوالو نه خبريږي او همدارنگه د يو بل په درد کې شريک کيږي د روغ رانخور پوښتنه پکې کيږي نور زياتي گټي لري په جماعت سر لمانځه کې د ورور گلوي پياوړتيا او تنگښت سبب کيږي

د امامت شرطونه او اداب:

د اسلام د لارښوونو په رڼا کې امام په اسلامي ټولنه کې لارښود رهبر او مشر دي خلک هغه پسي روان وي رسمي او درستي لاري په لور يې رهبري کوي.

د امامت شرطونه:

- ✓ امام بايد نقوه دار او پرهيزگار وي

Civil Engineering Information

- ✓ د ټولني زيات شمير خلک به پري راضي وي
- ✓ پر خپلو مقتديانو به مهربانه او زړه سوانده وي

د دري تنو لمونځ نه قبليري:

- ✓ هغه سړی چې د خلکو امامت کوي او هغوي پري ناخوښ وي
- ✓ د هغي ښځې چې ميره تري خفه وي
- ✓ هغه دوه تنه چې يو له بله مرور وي

د امامت اداب:

- ✓ که امام ته غذر پيښ شي نوبل امام ته به خپل ځاي پريريدي
- ✓ د امام بايد پوره اطاعت وشي
- ✓ د اشتباه او خطا پر وخت هغه ته يادونه وشي
- ✓ د ستري گناه د ارتکاب په صورت کې بايد د هغه اطاعت ونه شي

د جمعي لمونځ:

ابولبابه البدری (رض) روايت کوي چې رسول الله ص فرمايلي دي د جمعي ورځ د ټولو ورځو سرداره ده. د الله ﷻ په نزد تر وړوکي او لوي اختر غوره ده دغه ورځ تر نورو ورځو پنځه ځانگړتياوي لري.

- ✓ الله ﷻ په همدې ورځ ادم عليه السلام پيدا کړي دي
- ✓ په همدې ورځ يې وفات کړي دي
- ✓ په همدې ورځ يې ځمکې ته راليرلي دي
- ✓ په دغه ورځ کې داسې يو ساعت شته چې دعاء په کې خامخا قبليري پدي شرط چې د حرامو غوښتنه يې نه وي کړي
- ✓ د قيامت ورځ به په همدې ورځ منځ ته راځي
- ✓ د الله ﷻ مقربې ملايکي ، ځمکې اسمانونه غرونه بادونه او بحرونه د جمعي له ورځې متاثره دي او تاب يې نه شي راوړلاي

دجمعي د لمانځه احکام : د اداء کولو حکم يې:

د قرانگريم او د نبوي احاديثو او د اسلامي امت د اجماع په رڼا کې د جمعي لمونځ فرض عين دي که څوک تري انکار وکړي کافر دي او که څوک يې د سستي او يې پروايي په سبب پريري فاسق گڼل کيږي

انتهائي عاجزي او توزيع ته عبادت ويل کيږي:

په عربي ژبېدود کې عبديت عبوديت او عبارت مترادف الفاظ دي معنا يې يوه ده امر منلو ، اطاعت ، خدمت عاجزي او ځان ذليلو ته ويل کيږي.

امام ابن قيم رح د عبادت اصطلاحي معنا داسې کويعبادت له هغه ډول انتهائي زاري عاجزي امر منلو او ذلت څخه عبارت دي چې د الله تعالي او د هغه د رسول سره د محبت په اساس ترسره شي.

د طهارت معنا پاکي او له چټلي څخه ځان ساڼل دي :

نجاست معنا گندگي چټلي او ناپاکي ده چې د طهارت او پاکوالي ضد دي .

Civil Engineering Information

نجاست په دوه ډوله دوي:

1) حقيقي نجاست : هغه محسوسه چټلي او گندگي ده چې انسان ور څخه په طبعي ډول کرکه کوي خپل ځان جامه او د استعمال نور شيان ور څخه لري ساتي

الف : غليظه نجاست

- ✓ خوک غوښه
- ✓ د انسان ډکي او تشي متيازي
- ✓ مني او مذي
- ✓ هغه وينه چې د حيوان د ذبحي پر مهال تويه شي په غوښه کي پاتي وينه پاکه ده
- ✓ کانگي
- ✓ د حيض او استحاض وينه
- ✓ د حرام څاروي شيدې
- ✓ شراب او نور نشه لرونکي شيان
- ✓ دمار پوستکي

ب : حفيغه نجاست

- ✓ د آس تشي متيازي
 - ✓ د هغو الوتکونکو متيازي چې خوراک يې حرام وي لکه کارغه، تپس، بانبه او نور....
 - ✓ د حلالو څارويو لکه غوا، ميني، وزې ، ميږي تشي متيازي
- نوټ : (د حقيقي نجاست د پاکوالي د پاره اسلامي شريعت دري شيان بنودلي دي اوبه، لمر او خاوره)
- 2) حکمي نجاست : د ناپاکي هغه حالت ته ويل کيږي چې چټلي يې په سترگو نه بنکاري خو شريعت نجس گڼلي وي. لکه بي اودسي ، جنابت ، حيض او نفاس

حکمي نجاست په دوه ډوله دي.

الف: حدث اصغر (وره بي اودسي) ==> اودس کول د پاکوالي په خاطر

ب: حدث اکبر (غټه بي اودسي) ==> غسل کول د پاکوالي په خاطر

اودس په کومو شيانو لازميږي ؟

هغه کارونه چې اودس پري ماتيري هماغه کارونه اودس لازموي لکه د انسان له دوو لارو څخه دکوم شي وتل ، قي کول ، خوب کول او انور.....

اودس کولو فضليت او غوره والي:----> د اودسه په کولو سره واره گناهونه پريمنځل کيږي.

د اودس کولو فرضونه په څلور ډوله دي:

- ✓ يو ځل د ټول مخ پريمنځل
- ✓ تر څنگلو پوري د دواړو لاسونو پريمنځل
- ✓ د سر د څلورمي برخي مسح کول
- ✓ تر څنگرکو پوري د پښو پريمنځل

د اودس کول سنتونه ديارلس دي:

Civil Engineering Information

- ✓ نیت کول
- ✓ د بسم الله ويل
- ✓ تر مړوندونو پوري د دواړو لاسونو مينځل
- ✓ دري واري خوله مينځل
- ✓ مسواک وهل
- ✓ دري واري پوزي ته اوبه اچول
- ✓ د گيري اخلاول
- ✓ د پنبو او لاسونو د گوتو اخلاول
- ✓ د ټول سر مسحه کول
- ✓ د سر په اوبو سره د دواړو غوړو مسح کول
- ✓ په ترتيب سره اودس کول
- ✓ لومړي بني او بيا چپ لوري مينځل
- ✓ په يو غري پسي سمدستي بل غري پريمځل

لاندي چارو په تر سره کيدو سره اودس ماتيري:

- ✓ د تشو او ډکو متيازو له لارو څخه د کوم شي وتل
- ✓ له بدن څخه پداسي شکل سره د ويني وتل چې له خپل ځاي څخه پاک ځاي ته حرکت وکړي
- ✓ په ډکه خوله کانگي کول
- ✓ په ليارو کې په داسي شکل سره د ويني راتلل چې د ويني رنگ زيات وي
- ✓ بغير له شهوت څخه د منيو وتل
- ✓ د بنځو له سينو څخه له شيدو پرته نور څه راوتل
- ✓ د بنځو څخه د استحاص وینه راتلل
- ✓ د مذبو او وديو وتل
- ✓ په کومو شيانو سره چې غسل لازميري اودس پري حتماً ماتيري
- ✓ په خوب کولو سره
- ✓ په بيهو شه کيدو سره
- ✓ د جنازي له لمانځه پرته په هر لمانځه کې په فقهه خندلو سره

غسل: په لغت کې د ټول بدن پريمځلو ته ويل کيږي او د اسلامي شريعت په اصطلاح کې د شريعت د بنودل شوي طريقي سره سم د حکمي ناپاکي لري کولو او يا يواځې د ثواب حاصلوني په خاطر د ټول بدن مينځلو ته غسل ويل کيږي.

د غسل فرضونه دري دي:

- ✓ د خولي پريمځل په داسي طريقي سره چې ستونی هم ورسره لوند شي
- ✓ په پوزه کې اوبه اچول
- ✓ ټول بدن ته په داسي طريقي سره اوبه رسول چې د وینسته په اندازه ځاي هم پکې وچ پاتي نه شي

د غسل سنتونه:

- ✓ نیت کول
- ✓ لمړی اودس کول
- ✓ دواړه لاسونه تر مړوندو پوري مينځل

Civil Engineering Information

- ✓ مسواک وهل
- ✓ په ټول بدن دري واري اوبه تيرول

غسل په دري ډوله ويشل کيږي:

- ✓ فرض (د لوي بي اودسي جنابت ، حيض او نفاض څخه د پاكي په خاطر غسل کول
- ✓ سنت (د اجر او ثواب په نيت غسل کول سنت دی لکه د جمعي د لمانځه او د اخترونو د لمانځه د پاره غسل کول)
- ✓ مباح (له بدن څخه د خيرو پاکولو او يا په گرمي کې د بدن د يخولو پاره غسل کول مباح دي)

تيمم: په لغت کې قصد ارادي او عزم ته ويل کيږي او د اسلامي فقي په اصطلاح کې له حکمي نجاست څخه د پاکوالي په نيت پاکي خاوري ته قصد کول دی.

د تيمم د روا والي صورتونه:

- ✓ چې د اوبو ميندلو هيله ختمه شي يا د يو ميل په اندازه لری و ی
- ✓ د اوبو په خوا کې د بنمن يا کوم ضرري حيوان و ی
- ✓ د کوهی دسی يا بوکه نه وي
- ✓ که بنځه په کور کې و ی له کوره په وتلو او اوبو راوړلو کې د هغی د عزت ابرو په خطر کې وي
- ✓ اوبه وي خو د څينلو يا د پخلي د پاره ايله بس کيږي
- ✓ اوبه و ی خو د صحت د پاره يقيناً ضرر رسوي يا ورسره مرض زياتيږي
- ✓ اوبه و ی خو د ضرورت مند د پاره په گران قيمت ورکول کيږي يا ورسره د اخستلو وس او توان نه و ی
- ✓ که څوک په ريل جهاز يا بل کوم شی کې سفر کوی او هغه روان و ی نه ودريري او په هغی کې اوبه هم نه منيدل کيږي يا اودس کول ممکن نه و ی

د تيمم فرضونه:

- ✓ د الله ﷻ د رضا د پاره له حکمی نجاست څخه د پاکيدو نيت کول
- ✓ دواړه لاسونه په خاوره وهل او په ټول مخ يي راگرځول
- ✓ بيا لاسونه په خاوره وهل د څنگلو په شمول يي په دواړه لاسونه راگرځول

ټول هغه شيان چې د خاوري له جنسه دی تيمم پري کيږي لکه رانجه، چونه، خبثه، مرمر او نور

او که د خاوري له جنسه نه وي او په اور کې سوزي او ايزه کيږي لکه لرگي اوسپنه سکاره فلزات کاغذ نيلون ايره او پلاستيکي شيان او نور.....

کله چې له ديني عباداتو يادونه کيږي هدف ترينه د دين هغه اصول بنسټونه او اساسات دی چې دين پري ولاړ و ی ټاکلی وختونه ولري او د ځانگړو شرايطو په نظر کې نيولو سره ادا کيږی دغه عبادات عبارت دی له لمونځ، روژه، زکات او حج څخه دغه عبادات پر مخکيني امتونو هم لازم گرځول شوي و

د لمونځ د پاره په اسلامي شريعت په اصطلاح کې د صلوة په لفظ سره ذکر شوي دي د صلوت لغوي معنا يو لوري ته مخ گرځول ، مخکي تلل دعا کول او نږدی کيدل دی په قرانکريم کې چې د صلوة لفظ ذکر شوي هدف تري د الله ﷻ لوري ته متوجه کيدل د هغه لوری ته ورتلل له هغه څخه د دعا او رحمت غوښتنه او د هغه په وړاندي تواضع او عاجز ي کول دی د اسلامي شريعت په اصطلاح کې لمونځ هغه بدني عبادت دی چې په ځانگړو افعالو او اقوالو مشتمل په تکبير تحریمه پيل او په سلام سره پای ته رسيږي او دا هغه عبادت دی چې د شرايطو او ارکانو تعليم يي قرانکريم ورکړي دي او تفصيلي طريقه يي رسول الله ﷺ پي وينا او عمل سره بنودلي ده

Civil Engineering Information

په اسلام کې د لمانځه اهمیت: د قران او سنت د مطالعي په نتیجه کې مونږ د لمانځه پر اهمیت ښه پوهیدلای شو د دغو ایاتونو او احادیثو خلاصه په لاندې ډول ده ...

- ✓ له ایمان څخه وروسته د اسلام دویم اساسي رکن لمونځ دی
- ✓ الله تعالی سره د اړیکو د ټکینت تر ټولو ستره وسیله لمونځ دي

د لمانځه فضایل گټي او حکمتونه:

د لمانځه فضایل:

- ✓ لمونځ د الله سره مناجات او خبري کول دی
- ✓ د لمانځه په ذریعه د انسان گناهونه معاف کیږي
- ✓ په پابندي سره لمونځ ادا کول انسان د صالحانو او شهیدانو درجي ته رسوي

د لمانځه گټي او حکمتونه: (د لمانځه فردي گټي)

- ✓ لمونځ د انسان د نفس د پاکوالي او تزکیبي وسیله ده
- ✓ په لمانځه سره د انسان ظاهري وجود پاکيږي
- ✓ لمونځ د انسان د بدن د غرو د قوت وسیله ده
- ✓ لمونځ مؤمن سره د مشکلاتو په حل کې مرسته کوي
- ✓ د لمونځ د انسان اخلاقي قوت پیاوړي کوي
- ✓ لمونځ په انسان کې د بندگي احساس پیدا کوي

د جمعی د لمونځ فرضیت شرطونه:

- ✓ عقل (پر لیونی فرض نه دی)
- ✓ بلوغ (پر کوچني فرض نه دی)
- ✓ نارینتوب (پر ښځو فرض نه دی)
- ✓ مقیم والي (پر مسافرو فرض نه دی)

د جمعی د لمانځه د صحت شرطونه:

- ✓ جماعت (د جمعی د لمانځه د پاره جمعه یو لازمي شرط دی)
- ✓ جامع مسجد
- ✓ وخت (د جمعی لمونځ پخپل وخت کې فرض دی)
- ✓ خطبه (د جمعی د لمانځه د پاره خطبه شرط ده)

د خطبي سنتونه:

- ✓ خطبه باید له لمانځه څخه مخکې وی
- ✓ خطیب به خطبه په ولاړه لولی
- ✓ خطبي به دوه وي چي خطیب به دواړو ترمنځ په کیناستو سره جلاوالی راولی
- ✓ خطیب به خطبه به په لور ځای ورکوي لکه ممبر یا بل اوچت ځای
- ✓ خطیب به خلکو ته مخامخ ودریږي

د خطبي اداب:

Civil Engineering Information

د خطبي په وخت کې له خطيب سره نږدې کيناستل او خطيب لور ته مخ کول مستحب دی که د خطبي په وخت کې د رسول الله ص نوم واخستل شي بايد په زړه کې پري درود وويل شي

د خطبي حکمت:

د ادي چه مسلمانان د دين له احکامو خبر شي او په عمل کولو ته وهڅيري او اتفاق او اتحاد په منځ کې پيدا شي

د خطبي د اوریدو حکم: د جمعي په ورځ د خطبي اوریدل او ورته چپ کيناستل واجب دی.

د جمعي سنتونه: د جمعي په لمانځه کې اته رکعتہ سنت دی څلور مخکې او څلور وروسته

د جمعي په ورځ مستحب کارونه:

- ✓ غسل کول
- ✓ د لمانځه د پاره مسجد ته وختي تلل
- ✓ پاکي او ستره جامي اغوستل
- ✓ مسواک وهل
- ✓ د خوشبوي استعمالول

په سفر کې د قصر د لمانځه حکم:

د سفر په حالت کې څلور رکعتہ لمونځ دوه رکعتہ اداء کيږي.

عمر علی ابن عمر ابن معور او جابر يي واجب گڼي او دا د احنافو مذهب هم دی. امام مالک يي سنت مؤکد گڼي حنبلي مذهب کې قصر جایز او له پوره لمانځه نه غوره دی د شوافعو هم دا مذهب دی .

نفلي لمونځونه : نفلي لمونځونه نه يواځې دا چې انسان الله تعالی ته نږدې کوي بلکې د هغه ولي او دوست يي جوړوي تقوا او پرهيزگاري پکې پيدا کوي. روح يي پاکوي اخلاق يي پاکوي اخلاق يي سپيڅلي کوي معنويت يي لوړي درجي يي اوچتوي بلکې د قيامت په ورځ د فرضي اعمالو ځاي نسي

د نفلي لمونځونو ځني ډولونه:

1) تهجد (قيام الليل) : په نفلي لمونځونو کې لومړي مقام د تهجدو د لمانځه دی په دی سره انسان لوړو درجو ته رسيږي وخت : د تهجدو لمونځ د شپې په اوله او منځني برخه کې هم کيږي خو د شپې اخرنی برخه کې کول غوره دی

د تهجد د لمانځه رکعتونه د ابن عباس (رض) څخه روايت دی رسول الله ص د شپې په لمانځه د ډير ټنگار او تشويق په خاطر فرمايل چې د شپې لمونځ پر ځای لازم وگرځول که څه هم يو رکعت وي خو پخپله رسول الله ص د وترو په شمول يو لس رکعت هميشه کړي دی

د روژي په مياشت کې د ماسختن له لمانځه وروسته نفلي لمونځ کول د تراويحو د لمانځه په نامه ياديږي. تراويح د ترويحه جمعه ده استراحت ته ويل کيږي دا چې له څلورو رکعتہ لمونځ کولو وروسته پدې کې دمه کيږي نو ځکه د تراويحو پ لمانځه سره ددې لمونځ نوم مشهور شوي دی

Civil Engineering Information

- (2) تراويحو د لمانځه حکم : د ټولو علماؤ په اتفاق د تراويحو لمونځ د سړيو او ښځو د پاره مؤکد سنت دی. څوک يې چې نه اداء کوي د مؤکد سنتو پريښودونکی او د راشده حلفاؤ مخالفت کوونکی دی
- (3) د ځانښت لمونځ: هغه نفلي لمونځ دی چې د لمر له راختلو وروسته د لمر تر زواله اداء شوی دغه لمونځ په احاديثو کې د اشراق ، ضحی او وابين په نامه ياد شوي دی
- (4) د تسبیح لمونځ : د تسبیح لمونځ د نورو لمونځونو څخه يو ځانگړی لمونځ دی چې رسول الله ص خپل تره حضرت عباس رض ته د هغی ځانگړی لارښونه کړي او د هغی له اجرونو او ثوابونو څخه يې خبر کړي دي نو مسلمان بنده بايد له دغه د لمانځه څخه غافل پاتې نشی او له ثوابو څخه بايد برخه من شوی لس ډولوله گناهونه پري بخښل کيږي ... لومړنی، وروستنی، مخکنی، اوسنی، هغه چې په قصد سره کړي وی واړه، غټ، پټ، ښکاره.....
- (5) د حاجت لمونځ او دعا
- (6) استخاری لمونځ او دعا
- (7) د سفر نفلونه
- (8) د توبي لمونځ
- (9) د تحيته الوضوء لمونځ
- (10) د تحته المسجد لمونځ
- (11) د استسقاء لمونځ(باران)
- (12) د کسوف او خسوف لمونځ

د زکات تعريف: زکات په لغات کې نمو (توکيدلو) زیاتوالي برکت او پاکوالی ته ویل کيږي او د اسلامی فقی په اصطلاح کې د شتمن مسلمان په مال کې د مستحقینو هغه برخه ده چې د شریعت د ټاکلی اندازي سره سم ورکول کيږي زکات د اسلام له پنځو بناؤ څخه يوه مهمه بناء ده چې په قران کریم کې د لمانځه سره يو ځای په ۸۲ آیتونو کې ذکر شوي دي.

د زکات حکم: د قرانی آیتونو او نبوي احاديثو او د اسلامی امت په اجماع سره په هر شتمن او نصاب څښتن مسلمان باندی فرض عین دی که څوک ور څخه انکار وکړی کافر دی او که څوک يې نه ورکوي فاسق او کنهگار گنل کيږي مسلمان حاکم او مشر به يې په زوره تري اخلی

د زکات د فرضیت تاریخ: زکات په مکه کې پر مسلمانانو فرض شوي و خو نصاب او اندازه يې نه وه معلومه بلکی دا کار يې د مسلمانانو دائي او نظر ته پريښی و د هجرت په دویم کال د زکات په هکله تفصیلی احکام را نازل شول نصاب معلوم شو او د هر جنس هغه اندازی هم وټاکل شوي چې زکات په کې ورکول کيږي

په اسلام کې د زکات ارزښت:

- ✓ څرنگه چې په بدنی عباداتو کې د لمانځه ارزښت دی او اسلام پری زیات ټنگار کړي دی دغسی په مالی عباداتو کې د زکات ارزښت هم دی
- ✓ کله چې د رسول الله ص د وفات نه وروسته ځنی خلکو د ابوبکر صدیق رض د خلافت په زمانه کې د زکات د ورکړی څخه انکار وکړه نو ابوبکر د زکات د مانعینو پر خلاف هماغسی د جهاد اعلان وکړه ځکه څنگه چې د کفر په مقابل کړی وه
- ✓ لمونځ او زکات د مؤمنانو د ایمان نښه ده

د زکات حقیقت : په حقیقت کې زکات یواځي اړمندو خلکو ته د مال له ورکړی عبادت ندی بلکی دا هغه ستر عبادت دی چې د مؤمن بنده په زړه کې رڼا پیدا کوی له مال سره يې مینه کموی اخلاق يې سپیڅلی کوی او له زړه څخه يې هر ډول مادی او معنوی چټلی لری کوی

Civil Engineering Information

د زکات په ورکړه هڅونه او تشویق:

- ✓ زکات په ورکړی سره اخلاق جوړیږي او مال زیاتیري
- ✓ زکات ورکول مال نه کموی
- ✓ الله تعالی په زکات سره مال زیاتوی او په سود سره یې له میخه وړي
- ✓ څوک چې زکات ورکوی نو مال یې له هر ډول افت څخه په امن پاتی کیږي
- ✓ د الله تعالی په لاره کې یوه صدقه یو په اوه سوه بدله لری

د زکات د نه ورکونکو جزاء: درد ناکی سزا زیری ورکړه دوی ته چی سره او سپین زر خزانه کوی او هغه د الله په لاره کی نه لگوی

کوم قوم چې زکات نه ورکوی له اسمانه به پري بارانونه بند شی

د زکات او ټکس ترمنځ اساسی توپیر: زکات د ټکس په څیر کوم مالی بار نه دی چی حکومتونه یې د ولسونو په غاړه اچوی بلکی دا یو عبادت او اسلام له اساسی ارکانو څخه یو رکن دی چی بنده پری الله ته نږدی کیږي نفس ئي پاک کیږي او ټولی ته ستر اخلاقی او روحی گټی رسوی

زکات د صحت په هغه چا باندی فرض دی چی لاندی شرطونه ولری:

- ✓ مسلمان وی
- ✓ بالغ وی کوچنی نه وی
- ✓ عاقل وی لیونی نه وی
- ✓ ازاد وی غلام نه وی
- ✓ دومره مال ولری چی نصاب ته ورسیري
- ✓ پور وړی نه وی

د زکات د صحت شرطونه: زکات ورکونکی زکات هغه وخت درست دی چی لاندی شرطونه ولری

- ✓ مسلمان وی
- ✓ د زکات ورکولو نیت ولری
- ✓ د زکات مال د شریعت له خوا ټاکل شویو ځایونو کی ولگوی
- ✓ زکات اخستونکی شخص د مال مالک وگرځول شی
- ✓ عاقل وی لیونی نه وی
- ✓ بالغ وی کوچنی نه وی

د زکات نصاب: نصاب هغه اندازه مال دی چی اسلامی شریعت په کی زکات لازم کړی دی له ۵ اوسقو څخه په کمو خرماؤ کی زکات نه شته له پنځو اوقیو (۲۰۰ درهمه) څخه په کمو سپنو زرو کی زکات نشته له پنځو اوبنانو څخه کمو اوبنانو کی زکات نه شته

اسلام په لاندی شیانو کی زکات لازم کړی دی :

- ✓ سره او سپین زر
- ✓ فصلونه او میوی
- ✓ د تجارت مالونه
- ✓ څاروی

Civil Engineering Information

✓ معدنونه او رکاز(خزانه)

د مړی د ځنګدن پر وخت باید کوم کارونه ترسره شی :

- ✓ د هغه مخ باید قبلی ته مخامخ شی
- ✓ هغه ته باید د کلمی طبیی تلقین وشي
- ✓ د هغه ترڅنګ د سورت یا سین لوستل غوره دی
- ✓ کله چی د هغه ساه وخیژی بیا په چغو چغو ژړل گرابون شکول بدرد ویل حرام دی
- ✓ هغه باید په بڼه نوم یا شی او د هغه د بدو چارو یادونه ونه شی

مړی ته د غسل ورکولو سنت طریقه :

د جنازی د لمانځه احکام : د جنازی لمونځ فرض کفائي دی فرضیت یې له قران او سنتو څخه ثابت او منکر ورڅخه کافر دی

د جنازی د لمانځه فرضونه:

- ✓ څلور ځله الله اکبر ویل هر تکبیر د یو رکعت ځای نیسی
- ✓ قیام په جنازه کی بی له غږه کیناستل جواز نه لری

د جنازی د لمانځه سنتونه:

- ✓ نیت کول (په زړه کی تیروول چه د فلانی کس جنازه به کوی
- ✓ حمد او ثناء ویل
- ✓ درد شریف ویل
- ✓ دعا لوستل (اللهم اغفر لی حینا و میتینا و شاهدنا و غابینا و صغیرینا و کبیرینا و انشی نا اللهم من احببته منا فه حبیبه علی الاسلام و من توفیته منا فتوفه علی الایمان)

**Get more e-books from www.ketabton.com
Ketabton.com: The Digital Library**