



د لوړو زدکړو وزارت
د کابل پوهنتون
د معلوماتي او مخابراتي ټکنالوجي انستيتوت
د مخابراتو ډيپارټمينټ

VoIP شبکې او درلودونکې ستونزې

Ketabton.com

ليکوال: محمد اکبر دراني

لارښود استاد: پوهيالي عبدالصير سهيل

د فراغت کال: ۱۳۹۰

دا لیکنه

د VoIP شبکو رامنځته کیدلاو درلودونکی ستونزی تر عنوان لاندی
د محمد اکبر دراني له لوري ليکل شوی.

د لارښود استاد پوهیالي عبدالصیر سهیل

او د معلوماتي او مخابراتي ټکنالوجی انستیتوت رئیس
بناغلی انجنیر عطا محمد یاري

له نظره د منلو وړ ده.

لنډيز

که په اوسنيو وختونو کې وگورو، معلوماتي او مخابراتي ټکنالوجي په ډیرې چټکتیا سره د پرمختګ په لور روانه ده، او که نور هم ځیر شو ټولې مخابراتي ټکنالوجي او مخابراتي شبکې په معلوماتي شبکو یا Data networks د تبدیلیدو په حال کې دي. دا هغه شبکې دي چې بنسټ یې په (IP) Internet Protocol ولاړ دی او د IP پر بنسټ راکړه ورکړه کوي.

لکه څرنګه چې مخکې یادونه وشوه چې، مخابراتي شبکې په معلوماتي شبکو ته د تبدیلیدو په حالت کې دي نو که مور GSM او CDMA شبکو ته وگورو او ځیر شو چې د مخابراتو په برخه کې ډیرې لویې ټکنالوجي او سیستمونه دي چې ټولې لویې مخابراتي شبکې له دې سیستمونو څخه ګټه اخلي نو هم دا سیستمونه خپله د تبدیلیدو په حال کې دي ټیټا شبکو ته دي تر څو د دې شبکو بنسټ هم IP وگرځي چې د دې ټکنالوجیو په اوسنيو نسلونو کې په ځینې ځایو کې یا په بعضی لینکونو کې د IP څخه ګټه اخیستل کېږي او د IP پواسطه له یو بل سره نښتي دي. بله دا چې که مور د دریم نسل ټکنالوجیو ته وگورو لکه Universal Mobile Telecommunication System (UMTS) او Code Division Multiple Access 2000 (CDMA 2000) ته دا هغه ټکنالوجي دي چې په بشپړ توګه IP بنسټیزې دي یعنی په ټولو لینکونو کې یې د IP څخه ګټه اخیستل شوی. نو له همدې کبله می وغوښتل چې خپل تحقیق په VoIP کې وکړم او تر سره یې کړم، او بل دا چې زما خپله مینه او علاقه د IP بنسټیزو شبکو سره ده او دا هم ده چې د یو مخابراتو د انجنیر په حیث دا ډیره اړینه ده چې په VoIP ټکنالوجی په ښه توګه پوه شم ځکه چې په راتلونکو مخابراتي شبکو کې به له دې ټکنالوجی څخه ګټه پورته کېږي.

فهرست

.....vi		د شکلونو لیست
.....vi		د جدولونو لیست
.....vii		سریزه
ix.....		اختصارات.....
1.....		لومړی څپرکی: د VoIP پیژندنه
1.....		1.1 د VoIP تاریخچه
4.....		1.2 د VoIP شبکو لومړی نسل
6.....		1.3 د VoIP شبکو دوهم نسل
6.....		1.4 د VoIP شبکو دریم نسل
8.....		دوهم څپرکی: د VoIP بنسټیز مفاهیم
8.....		2.1 د VoIP بنسټیز مفاهیم
8.....		2.2 Internet Protocol (IP)
9.....		2.2.1 د IP نسلونه یا ورژنونه
9.....		2.2.2 Internet Protocol version 4
10.....		2.2.3 Internet Protocol version 6
10.....		2.3 سیګنلینګ (Signaling)
12.....	د VoIP سیګنلینګ ځینی مشهور او مهم پروتوکولونه او د هغو د جوړیدو اصلي نېټه	
13.....		2.3.2 H.323 سټنډرډ
14.....		2.3.2.1 د H.323 عناصر
15.....		2.3.2.2 ترمینلونه
16.....		2.3.2.3 د H.323 ترمینل جوړښت
17.....		2.3.2.4 Gateways
17.....		2.3.2.5 Gatekeeper یا کنټرول کوونکي
18.....		2.3.2.5.1 د Gatekeeper لازمي دندې
18.....		2.3.2.5.2 د Gatekeeper اختیاري دندې او خدمتونه
19.....		2.3.2.6 Multipoint Control Unit (MCU)
22.....		2.3.3 Session Initiation Protocol (SIP)
22.....		2.3.3.1 د SIP پیژندنه
24.....		2.3.3.2 د SIP اړینې برخې یا عناصر

..... 25.....	Proxy سرور ۲.۳.۳.۲.۱
..... 25.....	Location سرور ۲.۳.۳.۲.۲
..... 26.....	Redirect سرور ۲.۳.۳.۲.۳
..... 26.....	Registrar سرور ۲.۳.۳.۲.۴
..... 26.....	SIP Messages پیغامونه یا ۲.۳.۳.۳
..... 29.....	SIP پروتوکول کارکرده په داخل د ساحه (شبکه) کی ۲.۳.۳.۴
..... 30.....	MGCP/MEGACO ۲.۳.۴
..... 32.....	MGCP/MEGACO په کی د دیتا جوړښتونه ۲.۳.۴.۱
..... 34.....	دریم څپرک: د VoIP درلودونکي ستونزي
..... 34.....	VoIP درلودونکي ستونزي ۳.۱
..... 35.....	Network Address Translation ۳.۱.۱
..... 35.....	Quality of Service (QoS) د خدمتونو څرنگوالی یا یا ۳.۲.۲
..... 36.....	Latency یا ځنډ ۳.۱.۲.۱
..... 37.....	Accurate delivery د معلوماتو دقیق لیرد یا ۳.۱.۲.۲
..... 37.....	Packet loss د پکیټونو ورکیدل یا ۳.۱.۲.۳
..... 38.....	Bandwidth ۳.۱.۲.۴
..... 39.....	Jitter ۳.۱.۲.۵
..... 40.....	Reliability ۳.۱.۲.۶
..... 40.....	Security یا امنیت ۳.۱.۲.۷
..... 42.....	څلورم څپرکی: پایله
..... 47.....	مناقشه
..... 50.....	سرچینې یا ماخذونه

د شکلونو لیست

.....5	[۱.۱] د مرکبو تکنالوجی چاپیریال یا محیط
.....12	[۲.۱] د VoIP د پروتوکولونو عمومي جوړښت
.....14	[۲.۲] د H.323 پروتوکول جوړښت
.....15	[۲.۳] د H.323 پروتوکول عناصر
.....16	[۲.۴] د H.323 پروتوکول د ترمینل جوړښت
.....19	[۲.۵] د H.323 پروتوکول پواسطه اړیکه نیول
.....25	[۲.۶] د SIP پروتوکول د شبکی جوړښت
.....33	[۲.۷] د MEGACO/MGCP پروتوکول وسایل

د جدولونو لیست

.....2	[۱.۱] د VoIP پرمختګ په سوداګریزه کچه
.....12	[۲.۱] د VoIP د سیګنلینګ پر مخ تللي پروتوکولونه او د هغوی جوړونکي او د جوړیدو نیټه

سریزه

د غږ لیرد د Internet Protocol (IP) پواسطه یا Voice over Internet Protocol (VoIP) په رامنځ ته کیدلو سره د مخابراتي ټکنالوجی په نړی کی د پام وړ بدلون رامنځ ته شو چی دی بدلون نه یوازی په مخابراتي نړی کی، بلکه په نورو چارو کی یی هم مهم او اړین رول لرلی دی، لکه په سوداگریزی برخه کی، ټولنیزی برخه کی، سیاسي برخه کی، ښوونیزی برخه کی، روغتیایی برخه کی او بلاخره د ژوندانه په ټولو چارو کی آسانتیایوی او د پام وړ بدلونونه راوستل چی ساری یی په پخوانیو انلاگ Public Switched Telephone Network (PSTN) او ډیجیټل Integrated Services Digital Network (ISDN) ټکنالوجیو او سیستمونو کی نه لیدل کیږي.

چی اصلاً دا بدلون دهغه وخت څخه پیل شو کله چی د غږ لیرد د پکیټ پواسطه یا Voice over Packet (VoP) په اړوند مطالعات او څیړنی په ۱۹۷۰ ز لسیزی کی پیل شوی . په هغه وخت کی چی دا څیړنی پیل شوی غږ د PSTN شبکو پواسطه لیردول کیدو، چی انلاگ شبکی وی او د Circuit Switching له تخنیک څخه یی گټه اخیستله .

سرکیټ سوچینگ چی یو پخوانی تخنیک دی د غږ د لیرلو لپاره او په پخوانیو شبکو کی ترینه گټه اخیستل کیده، چی په دی تخنیک کی مځکی له مځکی یو چینل یا مدار د دوو لوریو تر منځ په ځانگړي توگه اختصاص شوی دی که گټه اخیستونکی تری گټه اخلي او که یی ترینه نه اخلي یو مشخص او معین ظرفیت ورته په دایمی توگه ورکړل شوی دی. چی دا کار یی لامل د دی کیږي ترڅو شبکه یو لوړ ظرفیت ولري چی له اقتصادي نظره ډیر گران پریوخی او بل دا چی Bandwidth پکی ضائع کیږي چی د دی دوو نواقصو په درلودو سره یی خپل محبوبیت له لاسه ورکړی او په اوسنیو شبکو کی تری گټه نه اخیستل کیږي . خو د VoIP په رامنځته کیدو چی اصلاً VoP دی، سره زیات تغیرات په ټلیفوني اړیکو کی رامنځته شوي، دا ځکه چی VoIP د Packet Switching څخه گټه اخلي چی پدی تخنیک کی لمړی چی انلاگ سیگنلونه دي Analog-to-Digital Converter پواسطه په ډیجیټل سیگنل بدلیږي، چی ډیجیټل سیگنل د Noise په مقابل کی ډیر مصئون دی او په آسانی سره له یو شکل څخه بل ته تبدیلیږی شي . چی وروسته دا Digital data په ورو برخو یا Packets ویشل کیږي او مقصد یا مقابل لوري ته لیرل کیږي، پدی تخنیک کی یو لنډ مهاله چینل یا مدار د دوو لوریو تر منځ پرانیستل کیږي او وروسته د اړیکی له پری کیدو څخه ورکړ شوی چینل تری اخیستل کیږي د نورو اړیکو په موخه، دا تخنیک چی په اوسنیو ټکنالوجیو کی تری گټه پورته کیږي پدی کی د Bandwidth د ضایع کیدو څخه په ډیره کچه مخنیوی کیږي او بل یادی شوی پورتنی گټی پکی موجودی دي چی لامل د محبوبیت او پرمختگ د VoIP ټکنالوجی شوی.

VoIP نه یوازی پورتنی آسانتیایوی منځ ته راوړي دي له دی سره سره کولای شو چی په ډیر آسانی سره ویدیویی خبری وکړو (په کنفرانسي توگه او یا یوازی د دوو نقطو ترمنځ) او د غږ سره نور معلومات یا Data هم یو ځای او په یو وخت کی ولیږو او په اړیکو باندی پوره کنترول ولرو. VoIP نور خدمتونه او وړتیایوی هم لري چی د VoIP هغو پروتوکولونو

پوری تړاو لري چی VoIP کی تری گټه اخیستل کړي. بلاخره VoIP سره د دی گټو چی لري ځینی ستونزی هم لري چی باید په نظرکی و نیول شي چی امنیتي ستونزی، تخنیکي ستونزی او اقتصادي ستونزی چی د تکنالوجي په پلی کولو کی یی لري . په پای کی پدی تحقیق کی چی د VoIP په رامنځته کیدو یا د رامنځته کیدو په څرنگوالي، په بنسټ یزو مفاهیمو چی د VoIP څلور پروتوکولونه چی دوه یی ډیر مهم او اړین دي په برکی نیسي او په پای کی هغه ستونزی چی په VoIP کی شتون لري تر بحث لاندی ونیسم

اختصارات

CODEC:	Coder/Decoder
DAC:	Digital to Analog Converter
DHCP:	Dynamic Host Configuration Protocol
DNS:	Domain Name System
DSL:	Digital Subscriber Line
FTP:	File Transfer Protocol
HTTP:	Hypertext Transfer Protocol
IANA:	Internet Assigned Numbers Authority
IETF:	Internet Engineering Task Force
IP:	Internet Protocol
ISDN:	Integrated Services Digital Network
ITU:	International Telecommunication Union
LAN:	Local Area Network
MCU:	Multipoint Control Unit
MGCP:	Media Gateway Control Protocol
MPLS:	Multipoint Label Switching
NAT:	Network Address Translation
PBX:	Private Branch Exchange
PSTN:	Public Switched Telephone Network
RFC:	Request for Comment
RVSP:	Resource Reservation Protocol
RTP:	Real-time Transport Protocol
RTCP:	Real-time Control Protocol
QoS:	Quality of Service
SIP:	Session Initiation Protocol.
SRTP:	Secure Real Time Protocol.
SSH:	Secure Shell.
SS7:	Signaling System number 7.
TCP:	Transmission Control Protocol.
TDM:	Time Division Multiplexing.
UA:	User Agent.
UAC:	User Agent Client.
UAS:	User Agent Server.
UDP:	User Datagram Protocol.
VoIP:	Voice over Internet Protocol

لمری خپرکی

د VoIP پیژندنه

۱.۱ د VoIP تاریخچه

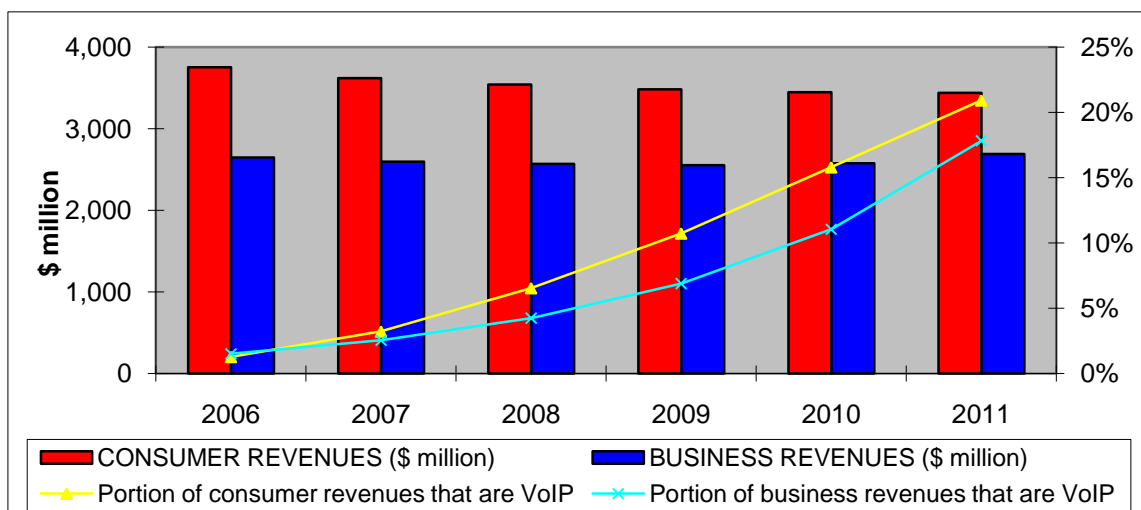
غږ د پکیټ پواسطه یا Voice over Packet (VoP) په عمومي توګه، او غږ د IP پواسطه یا Voice over Internet Protocol (VoIP) په ځانګړي توګه په اړه مطالعات او څیړنې په ۱۹۷۰ ز لسيزی کی پیل شوی. په حقیقت کی د غږ او د ویديو لیرد د پکیټ پواسطه تر ۱۹۹۰ ز کال پوری په داسی ډول وو چی د مخکی څخه ذخیره شوی وه او یو اړخیز شکل یی درلود چی په متقابل یا حقیقی توګه نه وه او یا هم د یو اړخ لیرد لاری پواسطه د بیر زیات ځنډ سره وه، لکه انترنټي رادیو. دا هغه وخت وه چی د اړیکو تکنالوجی د پرمختګ پر لور یو نوی ا و د پام وړ ګام کیښودو چی د Packet based اړیکو پر لور روانی وی، پدی اړیکو کی د مختلفو تکنالوجیو او میډیاګانو یوځای کیدل او هم غږی کیدل دیر اړین وه چی د پام وړ آسانتیاوی یی د مختلفو شبکو لپاره رامنځ ته کړی ترڅو د غږ او ویديو لیرل په سوداګیزه کچه وړاندی کړي او دا یوځای شوی شبکی چی د پورتنیو ځانګړتیاوو پر بنسټ وی دا خدمتونه او آسانتیاوی برابرې کړي تر څو یو ګټه اخیستونکی وکولای شي غږ، ویديو، تصویر او ډیټا یوځای په هر وخت کی، هر ځای کی تر لاسه کړي یا ولیږي.[1]

دا پرمختګ د Digital Signaling Process (DSP) تکنالوجی د رامنځ ته کیدلو سره چی د غږ او ویديو کمپریس کول وه په ۱۹۸۰ ز لسيزی کی پیل شول، او د مختلفو میډیاګانو لیرل د پکیټ پواسطه دواړو دا وړتیاوی تکنالوجیو ته ورکړلی تر څو په نړی کی خپل ځای تر لاسه کړي. VoIP خدمتونو او تکنالوجیو په سودا ګریزه توګه په ۲۰۰۰ ز کال کی څرګنده شولی چی د مخابراتو لمړی نسل وه او پدی نسل کی راغلی، چی وروسته نورو تکنالوجیو او شبکو ځانته د VoIP شکل ونیوه لکه پخوانیو انلاګ (PSTN) او ډیجټل (ISDN) شبکو چی مختلفې تکنالوجیانی په بر کی له ځانه سره نیسي او د تکنالوجیو دوهم نسل بلل کیږي، در یم نسل د تکنالوجیو چی په ځینی هیوادونو کی د تکنالوجی راتلونکی نسل بلل کیږي او په ځینو کی پلي شوی دی چی تقریباً په ټولو برخو کی د IP نه ګټه اخیستل کیږي.[2]

نظر په يو آستراليایي دولتي انټرنیټي خپرونی په VoIP کی د پام وړ سوداگریز پرمختگ او بدلون دوهم نسل د ټکنالوجي بلل کيږي چی په کال ۲۰۰۶ ز کی وه. چی د همدی کال نه تر اوسه پوری VoIP په برخه کی ډیر زیات او د پام وړ بدلون راغلي دي.[3]

په لاندی شکل کی دا بدلون او پرمختگ ښودل شوی دی.

[۱.۱] جدول، د VoIP پرمختگ په سوداگریزه کچه



په پورتني شکل کی که مور وگورو نو د VoIP پرمختگ په ډیره واضح توگه ښکاري چی څومره پرمختگ یی کړی دی د عوایدو له نظره چی د ۲۰۰۶ ز کال څخه پیل او د ۲۰۱۱ ز کال تر پایه پوری په کال کی دا عواید د عامو وگړو په برخه کی شا وخوا ۳،۵ میلیارد او په سوداگریزه کچه تر دری میلیارد امریکایی ډالرو ته رسیږي چی ژیره کرښه په عامه توگه گټه اخیستونکي دی او فیروزی کرښه په سوداگریزه توگه گټه اخیستونکي (سوداگریز شرکتونو) څخه عواید رانمایی. چی د کوچنیو څخه تر متوسط سوداگریز شرکتونه دا ټکنالوجی د Trunking د مصارفو د کمیدو په موخه استفاده کوي، لوی سوداگریز شرکتونه یی د Mobility support او نورو ورته چارو لپاره ترینه گټه اخلي او د دی لپاره یی هم استفاده کوي تر څو مختلف کارکوونکي یی په یوه پراخه جغرافیایی ساحه کی یو له بل سره کار وکړي او خپل معلومات شریک کړي. نور لوی شرکتونه چی مخابراتي خدم تونه وړاندی کوي لکه د GSM او CDMA ټکنالوجیو څخه استفاده کوي د دی په موخه VoIP کاروي تر څو لازیات عواید تر لاسه کړي او پر مختللي شي.[2]

دا ټولې هڅې او هلې ځلې چې وی د دی لپاره وی ترڅو داسې شبکې ولرو چې د مختلفو ټکنالوجیو څخه پکې استفاده شوی وي او دا ټکنالوج یانې یوځای مختلف خدمتونه وړاندې کړي چې په دی برخه کې IP ډیر مهم او اړین بلل کيږي ترڅو دی شته ستونزو ته ځواب ووايي او دا هغه ستونزې دي چې حل کول یې یو ډیر ستونزمن کار بلل کیدو د نن څخه ۳۰ یا ۴۰ کاله مخکې خو په هغه وخت کې پوښتنېدا وه چې کیدلې شي په هغو سوداگر یزو شرکتونو کې چې مخکې له مخکې جوړ شوي او پانگونه پکې شوی ده معلومات (Data) او غږ یوځای او په حقیقي توګه ولیږو؟ او آیا دا ممکنه ده تر څو هغه شبکې چې بنسټ یې IP (IP based) شبکې دي په هغه شبکو کې ځای پر ځای کړو کومې چې له سرکيټ سویچینګ ټکنالوجي څخه ګټه اخلي؟

چې د دی پوښتنو ځواب ۱۹۷۰ ز لسيزی ته ځي، کله چې د غږ لیږل د پکيټ پواسطه وڅیړل او مطالعه شول چې په ۱۹۷۵ ز کال کې د Advanced Research Project Agency له خوا په DACH-15-75-C0135 پروژه کې (چې نورې زیاتې پروژې هم ورسره وې) پکې د غږ او ډیټا یوځای لیږل په عملي توګه و څیړل شول، او بلاخره په اوسنیو تیروڅو لسيزو کې دی پوښتنو ته مثبت ځواب ورکړل شو. چې په ۱۹۹۵ ز کال کې لمړنۍ شرکت چې VoIP خدمتونه یې وړاندې کول Vocaltec نومیدو او په لمړیو کې یې ۳ ملیونه IP فونونه (IP Phones) سره په خدمتونو پیل وکړ چې یوازې ۱۵۰۰۰ ګټه اخیستونکي یا مشتریان یې درلودل او همدې شرکت د لمړني انټرنټي ټلیفون چې په سافټویر ډول وه جوړ کړ او دی ټلیفون د شخصي کمپیوټر څخه اوسنی VoIP فون جوړو چې دی کمپیوټر یو د غږ کارت (Sound card)، یو مایکروفون ته او یو سپیکر ته اړتیا درلودله او د اوسني رایج پروتوکول چې Session Initiation Protocol (SIP) دی پر ځای یې د H.323 پروتوکول څخه ګټه پورته کوله چې کولای شو ووايو پخوانی Vocaltec د اوسني Skype شکل یې درلود. [1]

په هغه وخت کې په انټرنټ کې د ډیر Bandwidth نه شتون او د Dial-up موډمونو څخه د استفادې په وجه د انټرنټي اړیکو څرنګوالی یا کیفیت ډیر ټیټ وه چې د پخوانیو انلاګ ټلیفونونو څخه ګټه اخیستل کیدله. وروسته نور شرکتونه هم پرانستل شول تر څو VoIP خدمتونه وړاندې کړي او د VoIP اړیکې زیاتې شي او پرمختګ وکړي چې په ۱۹۹۸ ز کال کې نږدې یې په سلو کې ټلیفوني اړیکې په امریکا کې VoIP جوړولې. [1]

خو دی ټکنالوجي هغه وخت ډیره وده وکړه کله چې اړیکې د ټلیفون څخه ټلیفون ته د کمپیوټر د لارې ممکنه شولې، پدې برخه کې چې د شبکو لپاره یې VoIP وسایل جوړ کړل لکه LUCENT او CISCO شرکتونو داسې وسایل مارکيټ ته

وړاندې کړل چې د دی وړتیا یی درلودله تر څو په لوړه کچه ترافیک ولیردوي لکه په امریکا کی VoIP په کال کی دری په سلو کی ټول ترافیک جوړوي. د انټرنټی ټلیفونونو خدمتونه د دی خدمتونو، د وړاندی کونکو شرکتونو سره زیات شول چی د ۲۰۰۵ ز کال په آخرو کی او په ۲۰۰۶ ز کال کی ډیر د پام وړ وگرځیدل او هغه ستونزی چی د غږ په کیفیت یا څرنګوالي کی درلودی د لوړ سرعت انټرنټ یا Broadband Internet سره رفع شولی او د منځه لاړی. په ۲۰۰۷ ز کال کی عواید د لوړ باند درلودونکو سیستمونو څخه د ټول ترافیک څه نا څه د دری ملیاردو امریکایی ډالرو شا وخوا کی وه چی د ۲۰۰۸ ز کال پای پوری دا عاید ۸.۵ ملیاردو ډالرو ته ورسیدو، خو په ۲۰۱۱ ز کال کی یوازی د VoIP عواید په یاد شویو سیستمونو یا شبکو کی شاوخوا ۳.۵ ملیاردو ډالرو ته ورسیدو. چی د ټکنالوجی د پرمختګ سره، د انټرنټ د سرعت د زیاتیدو سره او د بی سیم مخابراتو په زیاتیدو سره کیدلی شي د دی ټکنلوجی څخه ډیره طمع، توقع او امید پیدا شي لکه څنګه چی بی په تیرو نسلونو کی د پام وړ پرمختګ کړی د هغی نه په زیاته کچه په اوسني نسل کی او په راتلونکی نسلونو کی وده او پرمختګ وکړي [2].

۱.۲ د VoIP شبکو لمړی نسل

په تیرو څو لسيزو کی د مخابراتو نړی مختلفي لاس ته راوړنی د میدیاګانو او نورو خدمتونو یوځای کیدو په موخه لرلی خو یوازی هغه شبکو چی بنسټ یی IP دی یا IP-based شبکی وی او د دی اهدافو د لاس ته راوړلو لپاره یوازینی د حل لاره وی. د Integrated Services Digital Network (ISDN) په اړه څیړنی لمړی ځل په جاپان کی په ۱۹۷۰ ز کال کی پیل شوی مخکی د دی څخه چی په شمالی امریکا او په اروپا کی پیل شي د یو واضح او روښانه هدف په موخه چی د مرکبو شبکو یا Integrated Network رامنځ ته کیدل وه. که څه هم په هغه وخت کی یوازی د Time Division Multiplexing (TDM) (سرکیټ سویچ) شبکو په واسطه لیږل کیدو خو وروسته هغه شبکی چی د ډیټا د لیږلو لپاره وی لکه Fiber Distributed Data Interface (FDDI) او LAN(IEEE 802.9) د غږ لیږد ته پاملرنه وکړلی شو تر څو د ډیټا تر څنګ غږ هم ولیردوي چی بنسټ یی پکیټ وه یا Packet-based شبکی وی. چی دی موضوع یعنی د غږ لیږدول د ډیټا شبکو پواسطه په تیرو دوو لسيزو کی ډیر زیات پام یی د ټکنالوجی د مارکیټ ځان ته راوړو. د VoIP د لمړی نسل د وسایلو تولیدات په سودا گریزه کچه د ۱۹۹۰ لسيزی په منځ کی پیل او د همدی لسيزی تر پایه پوری بازار ته وړاندی شول چی دی وسایلو په لمړیو کی په ډیر ساده ډول یوازی اساسی دندی او خدمتونه تر سره کول، خو د بنی وړتیا په نه درلودلو سره او د بنو خدمتونو په نه درلودو سره د دی نسل تولیداتو و نه شو کولای چی خلک راضي کړي نو خپل ارزښت او محبوبیت په سودا گریزه سطح له لاسه وړ کړ او د دی ستونزو سره سره د

سیگنالینگ لپاره یی ډیر کم ظرفیت درلود چی په عمومي توگه دی وسایلو د خدمتونو کیفیت یا Quality of Service

(QoS) هم نه درلود. خو بیا هم لکه مخکی چی مو یاده کړه ټولی هلی ځلی چی د شبکو د پرمختگ لپاره روانی وی د

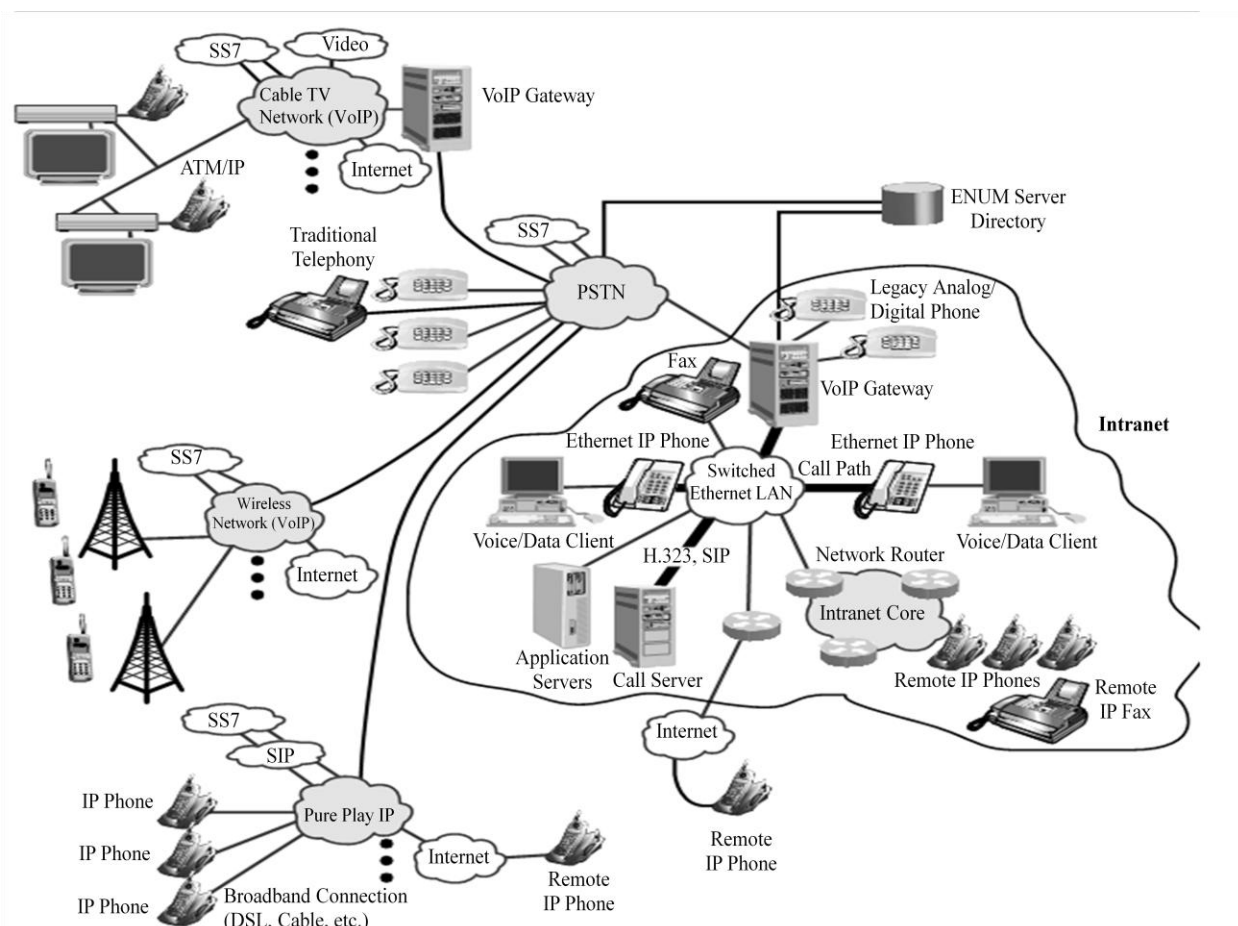
دی په موخه وی تر څو یو م ركب محیط د شبکو او ټکنالوجیو ولرو او مختلف خدمتونه وړاندی او تر سره کړي چی

لاندی شکل یا تصویر یی یو ډیر واضح او مشرح بنوونکی دی د دی ټکنالوجیو لپاره.[4]

لاندی شکل یا تصویر ته که مور وگورو په واضحه او څرگنده توگه بنکاري چی مختلفی شبکی له یو بل سره نښتی دي

چی له مختلفو ټکنالوجیو څخه گټه اخلي او په دی ټکنالوجیو کی له مختلفو پروتوکولونو څخه گټه پورته شوی ده چی لا

نوری یی هم ځانگړی گری دي او یو داسی چاپیریال یی رامنځ ته کړی دی چی په عمومي توگه مرکب دی.[5]



[۱.۱] شکل، د مرکبو ټکنالوجیو چاپیریال یا محیط

۱.۳ د VoIP شبکو دوهم نسل

هغه شبکی چی Connectionless دي (د پکیتونو د رسیدو گرانتي نه ورکوي) په هر ځای کی شتون لري چی د غږ لیرلو لپاره ډیری مناسبی دي حتی په سوداگریزه توگه . چی د VoIP د دی نسل وسایلو تولیدات د ۲۰۰۰ ز لسیزی په لمړیو کی پیل او د همدی لسیزی تر اوسطه پوری، چی دی تولیداتو د ډیر پرمختللي تلفوني خدمتونو وړتیا درلودله لکه په کنفرانسي ډول تلفوني اړیکي، د اړیکو نیولو لپاره له اقتصادي پلوه ارزانه لاری، د خدمتونو کیفیت یا QoS درلودل او ځینی نور خدمتونه او آسانتیاوی چی په بی سیم ډول اړیکي نیول، امنیتي خدمتونه په اړیکو کی ډاډ درلودل او د اړیکو اداره کول دي.[5]

د ټولو څخه زیات د ارزښت وړ او مهمه خبره پدی تولیداتو کی چی ډیره پراختیا یی ومونده دا وه چی دی وسایلو د سیگنلینگ وړتیا درلودله په ډیر اصلي او سټنډرډ توگه لکه د H.323 v3 او SIP پروتوکول څخه د گټی اخیستو وړتیا یی درلوده. په تیرو څوکلونو کی د وخت په تیریدو سره پدی برخه کی د ارگانونو او شرکتونو له خوا پروتوکولونه او د اړیکو لپاره د نویو او نورو ځانگړتیاو سره پروتوکولونه او سټنډرډونه جوړ او خپاره شول . د مثال په توگه ځینی اتحادیې او ارگانونه لکه ITU, IETF او IEEE. چی دا پروتوکولونه مخ په ودی دي د لابنوالي او د نورو بنو او اړینو خدمتونو سره، چی د پروتوکولونو د پرمختگ سره د دی پروتوکولونو لپاره د VoIP وسایلو هم ډیره وده وکړله. لکه د IP فونونو راوتل په سافتوییر او هارډوییر ډول مارکیټ ته په سوداگریزه کچه او د IP شبکو د اړیکو نیول د غیر IP شبکو سره چی د دی کار لپاره Gateways راووتلی.د پام وړ خبره دا ده چی Session Initiation Protocol (SIP) سټنډرډ کیدل دي چی د ۴۰۰ څخه زیات RFC راوتلي او خپاره شوي دي د Internet Engineering Task Force (IETF) له خوا د ۲۰۱۱ ز کال تر پای پوری.[5]

۱.۴ د VoIP شبکو دریم نسل

د VoIP د تکنالوجی دریم نسل چی اصلاً راتلونکی نسل گنل کیږي او په ځینی هیوادونو کی دا نسل پلی شوی هم دی . په راتلونکو هیوادونو کی لکه زموږ گران هیواد افغانستان کی چی په راتلونکو څو کلونو کی به پلي شي ان شا الله. دا نسل به

په ځانگړي ډول له لاندې ځانگړ تیاو څخه برخه من وي او په پلي کولو به یی لاندنی تغیرات په تکنالوجي کی رامنځ ته شي:

- ټولی اړیکې به د یوه گټه اخیستونکی څخه بل گټه اخیستونکي ته د IP پواسطه وي او IP به یی بنسټ وي (په ځانگړي توگه راتلونکی IP، IPv6).
- یو گټه اخیستونکی به د هر ځای څخه کولای شي چی خپلی شبکی ته لاس رسی ولري.
- د پر مختللي سیگنلینک درلودلو په موخه به د SIP پروتوکول څخه گټه اخلي (د پروتوکولونو په برخه کی SIP به یی بنسټ وي).
- مخابراتي شبکی به له نورو سوداگریزو شبکو سره په غیر له کومی ستونزی څخه ونښلي او یو ځای شي د پروتوکولونو او امنیت له نظره.
- د دریم نسل Cellular شبکی یا حجروي شبکی چی UMTS او CDMA2000 دي د VoIP له دریم نسل شبکو سره گډی وي او یو ځای به کار کوي.
- د end-to-end گټه اخیستونکو تر منځ به د خدمتونو کیفیت په لوړه کچه شتون ولري په مختلفو شبکو کی.
- د تیټ bit-rate درلودونکی ویدیو به هم اخیستلی یا support کولای وشي او د ویدیویی کنفرانس سره په لوړه کچه.
- د شبکو یا میدیا گانو ترکیب او یو ځای کول به پکی په ډیر آسانه او په ښه توگه تر سره شي . لکه حجروي شبکی، سوداگریزی شبکی او حتی نوری پخوانی شبکی.
- ډیره زیاته وړتیا به لري دمختلفو خدمتونو او میدیاگانو لپاره.

دوهم څپرکی

۲.۱ VoIP بنسټیز مفاهیم

پدی څپرکي کی غورام د VoIP شبکو په بنسټیزو مفاهیمو بحث وکړم . نو پدی برخه کی لمړی Internet Protocol (IP) چی د دی شبکو بنسټ او اساس دی غورام په ډیره لنډه توگه معرفي کړم او وپیژنم یعنی IP څو ډولونه یا ورژنونه لري، څلورم ورژن یا اوسنی ډول د کوم څخه چی مور اوس په خپلو شبکو کی گټه اخلو، شپږم ورژن یا راتلونکی ډول، د څلورم ورژن په نواقصو او محدودیتونو باندی، د IP د راتلونکی ورژن په بنیگنو باندی او وروسته له دی په سیگنلیک باندی بحث وکړم چی د سگنلینگ په برخه کی به په ځانگړي توگه د VoIP پروتوکولونه تر بحث لاندی ونيول شي. [6]

۲.۲ Internet Protocol (IP)

Internet Protocol د نیټورک طبقی یا Network layer پروتوکول دی (د OSI Model دریمه طبقه ده) چی د آدرس او د ډیټا د کنټرول په اړه معلومات پکی وي تر څو د ډیټا پکیټونه په شبکه کی له یو ځایه بل ځای ته تگ وکړي. دا پروتوکول په TCP/IP کی چی د پروتوکولونو مجموعه ده لمړی Network layer پروتوکول دی. [7]

IP آدرس اصلاً یو پیژندونکی دی د هغو وسیلو لپاره چی په یوه IP شبکه کی دی وسیلو ته ورکړل شوی وي او په شبکه کی یو له بل سره نښتي وي.

IP په ۱۹۷۰ ز لسیزی کی جوړ شو د دی په موخه تر څو هغه کمپیوټرونه له یو بل سره ونښلوي کوم چی په مختلف جغرافیایی ساحو کی موقعیت درلو دو او له یو بل څخه لری وه . کمپیوټرونه په یوه محدوده ساحه کی یو له بل سره نښتي وه تر څو محلي شبکی رامنځ ته کړي، خو دا شبکی یاجزیری خپلو کی د Internet پواسطه نښتي وی نو انټرنټ هغه نوم دی په کوم پوری چی IP پروتوکول تړاو لري. [7]

انټرنیټ چی وروسته په Worldwide information network ونومول شو په ساده او آسانه اصطلاح ورته Internetwork وایی په لمړیو کی یوازی په نظامي برخو کی او د نظامي اهدافو لپاره ترینه گټه اخیستل کیده چی وروسته پکی د پوهنتونونو، سوداگریزو او نورو برخو کمپیوټرونه واچول او شامل شول . نو انټرنټ د IP پروتوکول په

عملي توگی سره د پلي کولو پایله ده تر څو د نړۍ لویې شبکې له یو بل سره ونښلي او معلومات شریک کړي یو له بل سره .

۲.۲.۱ د IP نسلونه یا ورژنونه

IP اصلاً درې نسلونه یا ورژنونه لري:

- Internet Protocol version 4
- Internet Protocol version 5
- Internet Protocol version 6

په دی درې ورژنونو کی مور یوازی د دوو ورژنون څخه په انټرنټي شبکو کی گټه اخلو چی IPv4 او IPv6 دي. دا بل ورژن چی IPv5 دی دا پروتوکول د څیړنو او تحقیقاتو لپاره ځانگړی شوی دی چی مختلفی څیړنی او تحقیقات په بر کی نیسي چی په عامو انټرنټي او محلي شبکو کی ترینه گټه نه اخیستل کیږي. نو غواړم یوازی په هغو ورژنونو بحث وکړم د کومو څخه چی مور په خپلو محلي یا انټرنټي شبکو کی گټه اخلو. [7]

۲.۲.۲ Internet Protocol version 4

IPv4 چی د IP لمړی او اوسنی نسل دی د ۱۹۹۰ ز لسیزی په لمړیو کی پیل شو. دا پروتوکول ۳۲ بیت (bit) اوږدوالی لري، یا جورښت یی Decimal دی په پنځو کلاسونو A، B، C، D او E ویشل شوی دی او هر کلاس خپل محدود آدرسونه لري چی په لاندی ډول هر کلاس د خپل محدودی ساحی او Subnet Mask سره ښودل شوی دی. [7]

Class A: 1-126 → 255.0.0.0

Class B: 128-191 → 255.255.0.0

Class C: 192-223 → 255.255.255.0

Class D: 224-239 → Multicasting

Class E: 240-255 → Reserved for future and research

د دی پروتوکول هر آدرس د دوو برخو جوړ شوی دی چی یوه برخه یی د گټه اخیستونکی پوری تړاو لري چی Host نومیري او بله برخه د شبکی برخه ده چی Network نومیري. پدی کلاسونو کی مور یوازی د دری کلاسونو A، B او C څخه په خپلو شبکو کی گټه اخیستلی شو خو کلاس D او کلاس E څخه مور په خپلو محلي شبکو کی گټه نه شو اخیستلی دا ځکه چی کلاس D د Multicasting او یا Broadcasting لپاره استفاده کیږي د Multicasting لپاره خپل وسایل دي چی د دی کلاس آدرسونه دی وسایلو ته مخکی له مخکی ورکړل شوی دي . کلاس E تر اوسه هم د راتلونکی او د څیرنو یا Research لپاره ځانگړی شوی دی چی دا څیرنی مختلفي څیرنی په بر کی نیسي . بله دا چی د دی پروتوکول هر آدرس له ځانه یو بل آدرس هم لري، Subnet Mask چی مخکی هم ورڅخه یادونه وشوه Subnet Mask یا Address Mask د دی لپاره دی تر څو د هر کلاس د Network برخه او د Host برخه معلومه شي او دا کلاسونه لا هم وپیژندل شي لکه څرنګه چی پورته هم بنودل شوی دي هر کلاس له ځان څخه خپل Subnet Mask لري.[8]

۲.۲.۳ Internet Protocol version 6

IPv6 دا هغه پروتوکول دی چی مخکی له مخکی څخه جوړ شوی وه ځکه په IPv4 کی ځینی ستونزو او محدودیتونو شتون درلود، له دی ډلی څخه دا دی چی پدی پروتوکول کی د آدرسونو کمښت دی او نوری د وړتیاوو نه درلود او امنیتي ستونزی دي. چون دا پروتوکول د IPv4 د محدودیتونو او ستونزو په نظر کی نیولو سره جوړ شوی او راوتلی وه له دی امله په IPv6 کی به یوازی هغه ښیګنی یادی کړم چی په IPv4 کی نه وی . د ۱۲۸ بیت آدرس وړتیا لرل یا اوردوالی یی لوی دی، د امنیتي ستونزو څخه پکی مخنیوی شوی او داسی نوری زیاتی ښیګنی لري د IPv4 په پرتله چی د هغو په یادولو به له اصلي بحث څخه و وځم نو د IP په اړوند معلوماتو ته به همدلته د پای ټکی کیږدم.[6]

۲.۳ سیګنلینګ (Signaling)

د معلوماتو شریکول د شبکی د وسایلو تر منځ په یوه شبکه کی د خدمتونو وړاندی کولو په موخی ته سیګنلینګ وایی چی پکی د اړیکو د ټینګولو، د اداره او کنترول کولو او د اړیکو پری کولو پروتوکولونه راځي . سیګنلینګ نه یوازی په لویو شبکو او د دی شبکو د یو بل سره د اړیکو نیولو لپاره دي او یوازی پدی برخه کی اړینی دي بلکه سیګنلینګ په دننه د لویو او کوچنیو شبکو کی هم اړین او د ارزښت وړ بلل کیږي . لکه که یو گټه اخیستونکی و غواړی په دننه د شبکه کی له

یو بل گټه اخیستونکی سره اړیکې ونیسي، نو د دی اړیکې نیولو لپاره د دی یو اندازه خدمتونو ته اړتیا لري او حتی د خدمتونو نه په غیر د ساده تلفوني اړیکو نیولو لپاره هم داسې کړنو ته اړتیا لري تر څو وکولای شي مقابل لوری سره په بڼه توگه اړیکې ونیسي چې دا کار بدون د سیگنلینګ څخه ناشونی دی. [9]

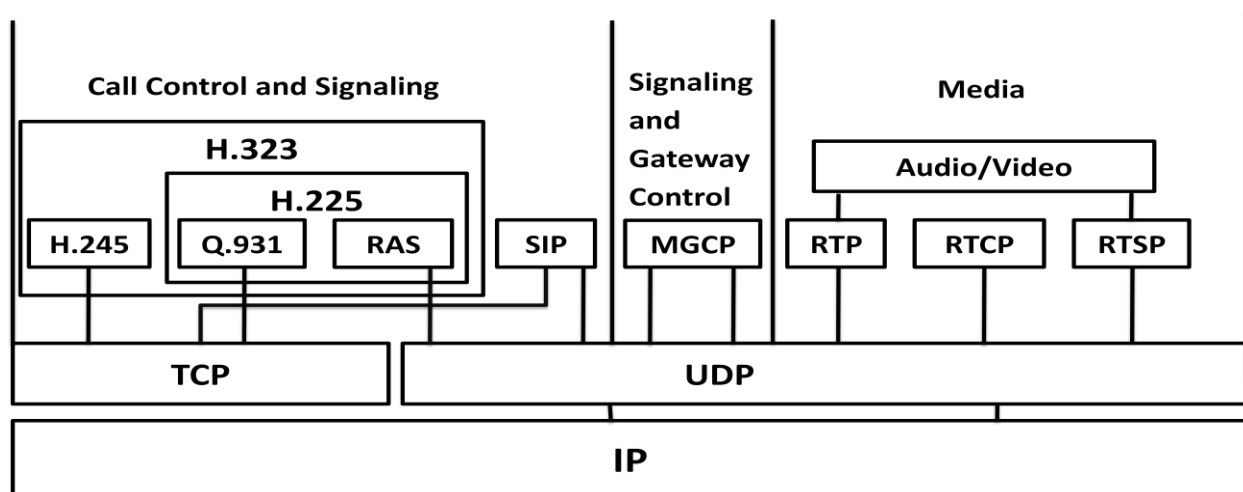
د سیگنلینګ په برخه کې مختلفو ارگانونو او شرکتونو لکه ITU-T, IETF, IEEE او CISCO چې ځانگړي او مختلف پروتوکولونه یې منځ ته راوړي تر څو د سیگنلینګ په برخه کې شته ستونزې حل شي او د منځه لاړی شي . په تیرو څو کلونو کې په شبکو کې د سیگنلینګ په برخه کې درې د پام وړ مسئلې رامنځ ته شوی دي چې لاندې بیان شوی دي. [9]

۱: هغه حالت دی چې ټوله شبکه بڼه وړتیا لري لکه هم د گټه اخیستونکو وسایل او هم د شبکې وسایل . پدې حالت کې باید د ITU-T H.323 سټنډرډ پروتوکول څخه گټه واخیستل شي.

۲: دا هغه حالت دی چې شبکه وړتیا لري خو گټه اخیستونکي وسایل یا end-nodes وړتیا نه لري چې په دی حالت کې باید د Media Gateway Control protocol (MGCP), Media Gateway Controller او Bearer- (MEGACO/H.248), Common Channel Signaling System number 7 (CCSS7) Independent Call Control (BICC) پروتوکولونو څخه گټه واخیستل شي.

۳: هغه حالت دی چې گټه اخیستونکي وسایل وړتیا لري اما د شبکې وسایل وړتیا نه لري چې د دی حالت لپاره د Session Initiation Protocol (SIP) پروتوکول غوره کول یوازینی بڼه لار ده او باید د دی پروتوکول څخه گټه پورته کړو. چې پخوانیو شبکو به د دوو پورتنیو طریقو کار کاوه یعنی د هغه پروتوکولونو څخه به یې گټه اخیستله چې په هغه دوو کې یاد شوی دي، خو اوس چې کوم نوي او پرمختللی سوداگریز شرکتونه دي د آخری طریقې پر بنسټ کار کوي یعنی د SIP پروتوکول څخه گټه اخلي . H.323 چې تر څو وخته مخکې پوری یعنی د دوهم نسل پوری یې ډیر زیات مارکیټ درلود او د مارکیټ پام یې ځان ته راوړلی وه په آخرو کې خپل ځای او ارزښت له لاسه ورکړ او همدا توقع هم ترینه کیدله ځکه د نوي پروتوکول په راوتلو مارکیټ ته د H.323 پروتوکول ستونزې په نظر کې ونیول شوی او له منځه لاړی چې د شبکو پام یې ځان ته راواړوه . په لاندې شکل کې د VoIP د پروتوکولونو بنسټ بنودل شوی دی چې د کومو پروتوکولونو پر بنسټ کار کوي یعنی راکړه ورکړه د کومو پروتوکولونو پر بنسټ کوي . چې پدې برخه کې دوه عمومي

پروتوکولونه دي چی TCP او UDP دي او بیا دا دوه پروتوکولونه د IP پروتوکول څخه گټه اخلي او دا پروسه کیدلی شي چی په یوی LAN شبکه کی وي او یا په WAN شبکه کی وي.[9]



[۲.۱] شکل، د VoIP د پروتوکولونو عمومي جوړښت

چی په پورتنی شکل کی د VoIP د پروتوکولونو بنسټ بنودل شوی دی چی هر یو به په خپل وار سره په راتلونکو پاڼو کی تشریح او واضح شي.

۲.۳.۱ د VoIP د سیګنلینګ ځینی مشهور او مهم پروتوکولونه او د هغو د جوړیدو اصلي نیټه

[۲.۱] جدول، د VoIP د سیګنلینګ پرمخ تللي پروتوکولونه او د هغوی جوړونکي او د جوړیدو نیټه

اصلي نیټه	خپاره کوونکي (جوړوونکي)	سټنډرډونه (پروتوکولونه)
د ۱۹۹۶ ز کال می میاشت	ITU	ITU-T H.323 v1
د ۱۹۹۸ ز کال جنوري میاشت	ITU	ITU-T H.323 v2
د ۱۹۹۹ ز کال سپټمبر میاشت	ITU	ITU-T H.323 v3
د ۲۰۰۰ ز کال نومبر میاشت	ITU	ITU-T H.323 v4
د ۲۰۰۳ ز کال جولای میاشت	ITU	ITU-T H.323 v5
د ۲۰۰۶ ز کال جون میاشت	ITU	ITU-T H.323 v6
د ۲۰۰۹ ز کال نومبر میاشت	ITU	ITU-T H.323 v7
د ۱۹۹۸ ز کال جولای میاشت	Telecordia, CISCO	IETF SGCP
د ۱۹۹۸ ز کال اګسټ میاشت	IETF	IPCD
د ۱۹۹۸ ز کال اکتوبر میاشت	IETF	IETF MGCP 0.1
د ۱۹۹۸ ز کال ډېسمبر میاشت	Lucent	MDCP
د ۱۹۹۹ ز کال اپریل میاشت	IETF	MEGACO (MGCP+)
د ۱۹۹۸ ز کال مارچ میاشت	IETF	IETF SIP

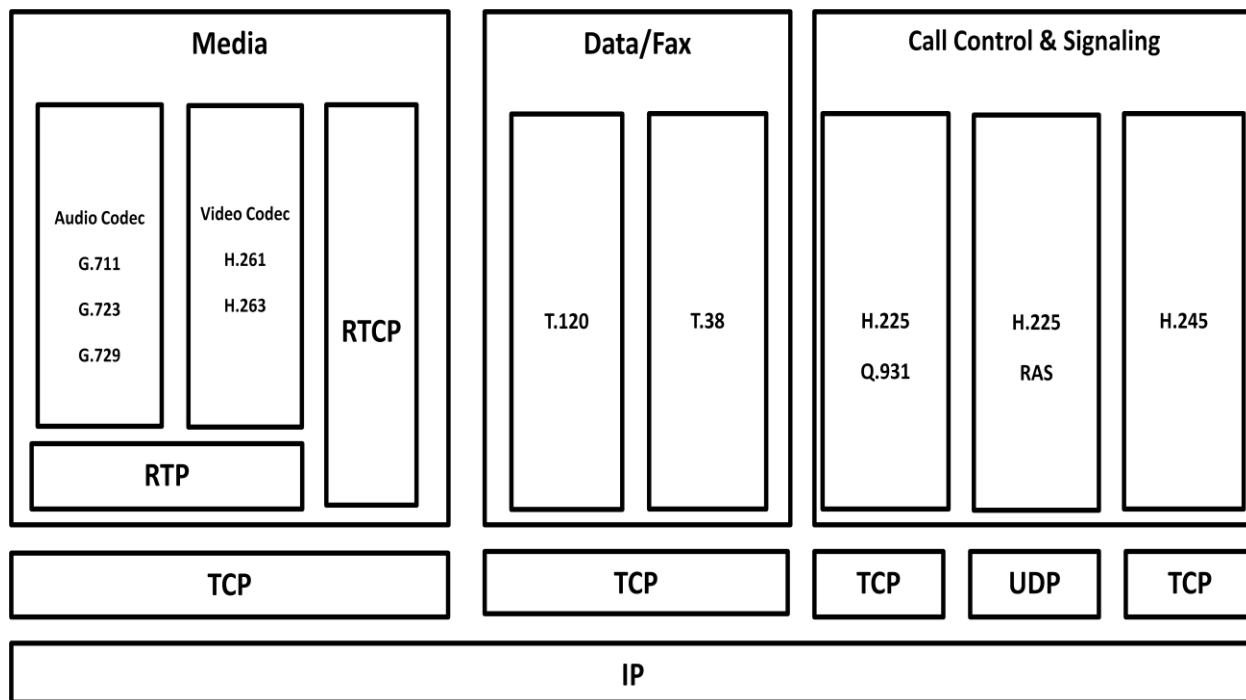
لکه څنگه چې می مخکی وویل سیګنالینگ په مخابراتو کی یوه ډیره مهمه او اړینه برخه ده. په پورتني جدول کی د ډیرو مهمو پروتوکولونو څخه یادونه شوی ده. H.323 اصلاً په سودا گریزه توگه یی LAN کی ډیره وده وکړله او هم هغلته یعنی په LAN شبکو کی یی ډیر پرمختگ وکړو د ویدیویی کنفرانس لپاره او د ISDN سره ډیر ورته والی او نږدیوالی هم لري د سیګنالینگ پروتوکولونو په برخه کی لکه [10].Q.931

MGCP/MEGACO په ډیرو غټو شبکو کی پلي شوی او په همدی شبکو کی یی وده او پرمختگ کړی دی تر څو میډیاګانی او گیتوی گلنی او نور اړین وسایل څرنگه کنټرول او اداره شي، سافت سویچونه څنگه کار وکړي او اداره شي او د داسی نورو دندو لپاره . چی IETF خپل SIP پروتوکول ته وده ورکړله او د انټرنټ او نورو شبکو مخکنی پروتوکولونو څخه یی گټه واخیستله لکه Simple Mail Transfer Protocol (SMTP), Hypertext Transfer Protocol (HTTP), Uniform Resource Locator (URL). Multipurpose Internet Mail Extensions (MIME) او Domain Name Service (DNS) تر څو مختلف خدمتونه تر سره او وړاندی کړي. [10]

۲.۳.۲ H.323 سټنډرډ

اصلاً ITU-T H.323 د ITU یو سټنډرډ دی چی د ویدیو او نورو مختلفو میډیاګانو یا Multimedia لکه غږ، تصویر، ویدیو او لیکنی یا Text د لیرلو لپاره جوړ شوی وه چی تر اوسه پوری په اوو ورژنونو یا پراوونو کی راغلی دی، چی وروسته بیا د VoIP لپاره ومنل شو. نظر د ITU-T په وینا یا Recommendation د H.323 څلورم version چی گرانتي شوي خدمتونه یی نه وړاندی کول خو د دی سره مختلف مخابراتي خدمتونه یی هم وړاندی کول د ټرمینلونو او نورو وسایلو تر منځ د هغو شبکو پواسطه چی بنسټ یی IP دی. د H.323 وسایل چی په حقیقی توگه یا په متقابل توگه کولای شي چی غږیزی، ویدی ویی او د ډیټا لپاره اړیکی وړاندی او براری کړي، خو خپله H.323 یوه مجموعه یا Umbrella د پروتوکولونو ده چی په عمومي توگه دوه دندی تر سره کوي . لمړی د اړیکو ټینګول او پری کول دوهم د تصویر او غږ یو ځای لیرل او یا د مختلفو میډیاګانو یا Multimedia یو ځای لیرل دي. د H.323 اساسي ځانګړتیاوی او خدمتونه د اړیکو نیوونکو لپاره دا دي: Call hold, call waiting, call transfer, call forwarding, caller Identification او call park یعنی د اړیکو معطلول، توقف کول یا درول، د اړیکو لیرل بل ځای یا بل هدف ته، د

اړیکو راورل مخ ته یا د اړیکو مخکی کول او د اړیکې نیوونکي پیژندل دي چی لاندنی شکل د دی پروتوکول جوړښت رابښایی. [11]



[۲.۲] شکل، د H.323 پروتوکول جوړښت

۲.۳.۲.۱ د H.323 عنصر

دا هغه عنصرونه دي چی د H.323 شبکی جوړوي او د دی پروتوکول درلودونکی شبکی جوړښت نظر پدی عناصرو تشکیليري او جوړيري چی دا عناصر په عمومي توگه څلور دي چی لاندی ښودل شوي او وروسته په راتلونکو پاڼو کی په مشرح توگه به ورباندی بحث وشي.

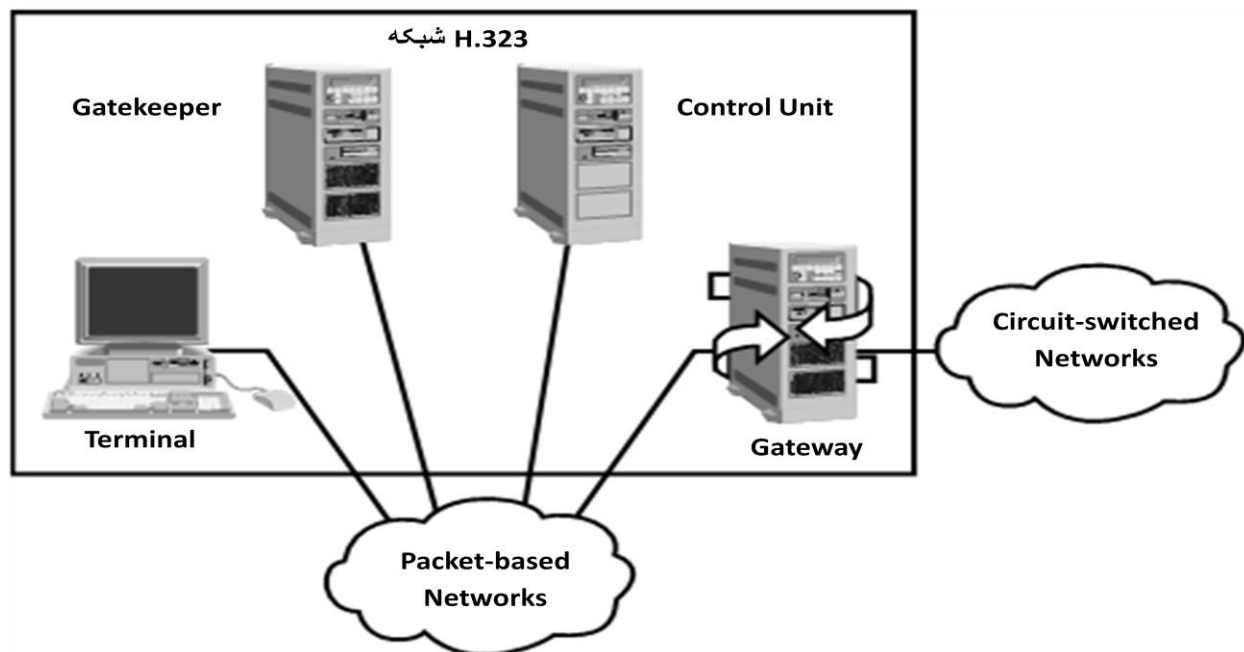
۱: Terminals یا ترمینلونه.

۲: Gateways یا دروازی.

۳: Gatekeeper یا کنټرول کوونکي.

۴: Multipoint Control Units یا د کنفرانسي اړیکو وسایل.

د دی څلورو عنصرونو د لاسنه پیژندلو او پوهیدلو لپاره لاندی شکل یا تصویر چی د VoIP For Dummies له کتاب څخه اخیستل شوی دی پلم وکرلی شي تر څو لا هم واضح شي [7]



[۲.۳] شکل، د H.323 پروتوکول عناصر

۲.۳.۲.۲ ټرمینلونه

ټرمینلونه هغه وسایل دي چی د گټه اخیستونکي سره وي او یا د گټه اخیستونکي لپاره دي چی د endpoints او endsystems په نوم هم یادیري . لکه په پورتنی شکل کی چی یوه LAN شبکه ده پکی بنودل شوي دي . ټرمینلونه د دی وړتیا لري ترڅو په حقیقي توگه دوه اړخیزه اړیکې د نورو H.323 وسایلو سره ونیسي او د دی وړتیا باید ولري ترڅو:

۱: غږ چی Audio codecs دی تر سره کړي.

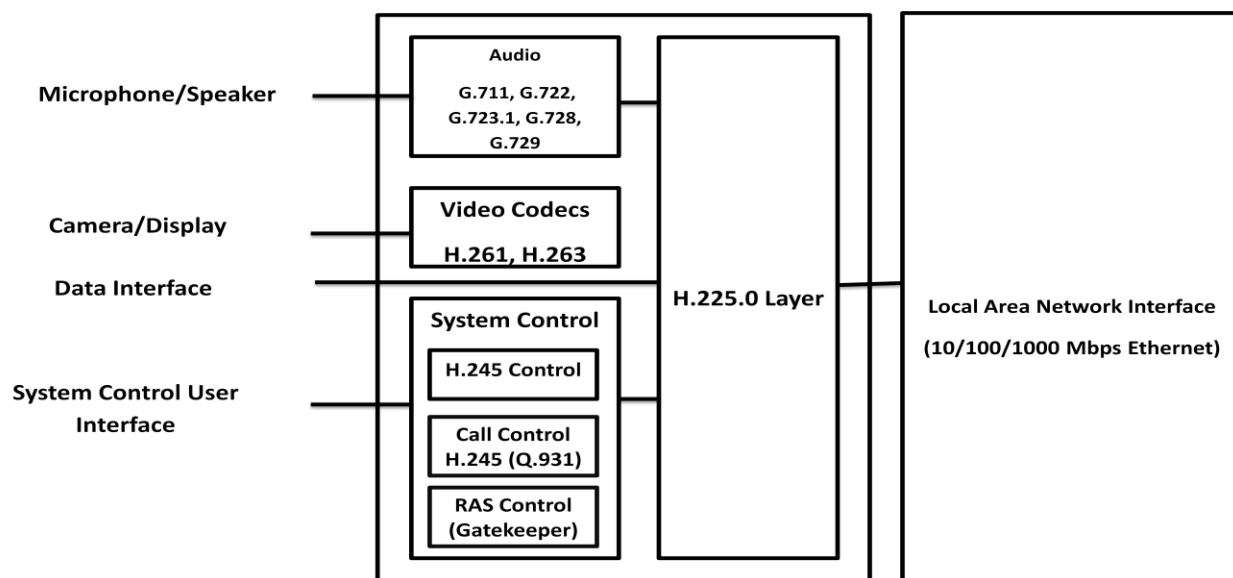
۲: سیگنلینگ او Setup یا د اړیکو مکمله پروسه چی H.245, Q.931, او RAS دی بټسره کړي. [11]

خو لاندی دندی او خدمتونه یی اختیار دي:

ویدیویی کوډرونه او د ډیټا شریکول په حقیقي توگه او په حقیقي وخت کی په کنفرانسي ډول په یو تصویر یا نورو معلوماتو په حقیقي توگه کار کول دي چی Whiteboarding ورته وایی. غریز کوډونه یا Audio codecs د غږ د جوړښت او کمپریشن لپاره سنډرونه یا پروتوکولونه لکه : G.711, G.723, G.728, G.729 او داسی نور، او ویدیویی کوډونه چی د ویدیویی اړیکو د کوډ کولو او جوړښت ورکولو لپاره دي چی دا سنډرونه یا پروتوکولونه او جوړښت ورکولو لپاره دي چی دا سنډرونه یا پروتوکولونه په H.323 کی دا دي لکه H.261 او H.263 چی د میډیا د Compress یا تخته کولو او Decompress کولو یا سپرلو لپاره دي . چی د دی میډیا گانو د لیرلو او کنترول کولو لپاره دلته دوه پروتوکولونه شتون لري Real time Transport Protocol (RTP) او Real time Transport Control Protocol (RTCP) چی RTP د دی کوډونو د لیرلو لپاره دي او RTCP د دی کوډیکونو د لیرلو په وخت کی د کنترول او اداره کولو لپاره دي، دا پروتوکولونه (RTP او RTCP) د User Datagram Protocol (UDP) څخه گټه اخلي او لیرل کیږي او سیگنلینگ د مصنون او د اطمینان وړ پروتو کول پواسطه لیرل کیږي چی Transmission Control Protocol (TCP) دی.[10]

Registration Admission Protocol (RAS) یو گټه اخیستونکی چی کله اړیکی نیسي هغه راجستر کوي، هغه ته اجازه ورکوي او د هغه حالت او موقعیت گوري . چی Q.931 په شبکه کی د اړیکی ټینگول اوساتنه کوي او H.245 د کنترول او اداره کولو لپاره دی چی د وړتیاوو راکړه ورکړه یا تبادلده ده چی په لاندی جدول کی بنودل شوی دي.[10]

۲.۳.۲.۳ H.323 ترمینل جوړښت



[۲.۴] شکل، د H.323 پروتوکول د ترمینل جوړښت

۲.۳.۲.۴ Gateways

Gateways یا دروازی چی په شبکه کی د دی لپاره ترینه گټه اخیستل کیږي تر څو د شبکی گټه اخیستونکي د نورو بهرنیو شبکو سره (سرکیت سویچ شبکو سره) اړیکې ونیسي، هر څه چی د بهر نه شبکی ته دننه کیږي او یا که د شبکی څخه بهر ته ځي د Gateway له لاری دا کار تر سره کیږي.[11]

Gateway گانی اصلاً د آدرسونو ژباړنه کوي لکه د پکیټ سویچ (IP) او Multiprotocol Label Switching (MPLS)) او سرکیت سویچ (PSTN) شبکو تر منځ چی کله یو له بل سره اړیکه ټینګوي.

چی د دی سره سره نور خدمتونه هم وړاندی کوي لکه د میډیا د لیږلو او اخیستلو جوړښت یا Format او د هغوی ژباړل، د اړیکو د ټولی پروسی ژباړل او د H.323 او هغه شبکی چی H.323 نه دي یا non-H.323 شبکو ترمینلونو تر منځ د کودیکونو یا جوړښتونو ژباړل دي. چی د دی خدمتونو سره سره د شبکو تر منځ د اړیکو ساتنه، کنټرول او اداره کول د غږ، ویدیو، تصویر او د ډیټا کمپریشن او پکیټ کولو یا Packetization عملیه هم تر سره کوي.[11]

مختلفی گیتوی گانی شتون لري په مارکیټ کی چی د مختلفو شرکتونو له خوا جوړی شوی دي او جوړیږی لکه CISCO, IBM, D-Link او دغه شان نور شرکتونه د گیتوی گانو د مثال په توگه لکه IP/PSTN گیتوی. په عمومي توگه یوه Gateway باید هغه جوړښتونه د میدیا او پروتوکولونو وړتیا ولري او ملاتړی وي یا support بی کړی کومی چی په محلي شبکه کی یا LAN کی پکار یږي او ورته بنودل کیږي.

۲.۳.۲.۵ Gatekeeper یا کنټرول کوونکی

گیتکیپر په شبکه کی یو اختیاري عنصر دی خو که چیری په شبکه کی شتون ولري باید دا دندی تر سره او دا خدمتونه وړاندی کړي:

د یوی H.323 ساحه یا Zone اداره کړي، او د هغی ساتنه او کنټرول وکړي (Zone یوه مجموعه او ځانگړی ساحه ده د ټولو H.323 شبکی د وسایلو). [12]

وکولای شي د لیرلو د جوړښت یا Transmission Format ژباړنه وکړي. چی Gatekeeper کیدلی شي په یوه شبکه کی د اړیکو او د وسایلو د باریدو یا load د زیاتیدو په وخت کی د نورو وسایلو لکه گیتوی سره مرسته او همکاری وکړي. معمولاً Gatekeeper په سافتویر ډول وي چی په کمپیوتر کی اچول کیږي یا نصب (Install) کیږي چی کیدلی شي په دواړو گیتوی او ټرمینل کی وچول شي. د گیتوی د لاری ځینی ځینی پیغامونه تیریریږي خو داسی هم کیدلی شي چی د Gateway او Gatekeeper له لاری د دوه گټه اخیستونکو یا endpoints اړیکی لاری نه شي یعنی په دننه د شبکه کی چی په دی حالت کی دی دواړو ته اړتیا نه لیدل کیږی. [12]

په څومره زیاته کچه دیتا یا پیغامونه چی د Gatekeeper له لاری تیریریږي هغومره ورباندی بار یا load او مسؤلیت هم زیاتیریږي چی باید ډیر کنټرول او نظارت وکړي د یادونی وړ ده چی میدیاگانی لکه آډیو، ویدیو، تصویر او دیتا د Gatekeeper له لاری نه تیریریږي.

د Gatekeeper لازمی او اختیاري دندی او خدمتونه لاندی بنودل شوی دي. [12]

۲.۳.۲.۵.۱ Gatekeeper لازمی دندی

- د آدرس ژباړنه (لارښوونه) یا Address Translation (routing).

- د اجازه ورکولو په وخت کې کنټرول او اداره.
- د Bandwidth کنټرول او د Bandwidth دغوښتنې اداره.
- د Zone یا ټولې ځانګړې ساحې د وسایلو اداره او کنټرول کول.

۲.۳.۲.۵.۲ Gatekeeper اختیاري دندې او خدمتونه

- د اړیکو د کنټرول Signaling یعنی مستقیماً د Q.931 سیګنلینګ ساتنه د دوو endpoints تر منځ.
- د اړیکې اجازه ورکول، د Bandwidth اداره کول او د اړیکو اداره کول د مختلفو پالیسیو یا پلانونو په ګټه اخیستو سره.
- د خپله Gatekeeper په اړه د اداره کولو معلومات ورکول.
- د تر سره شویو دندو ثبتول یا ساتنه.

۲.۳.۲.۶ Multipoint Control Unit (MCU)

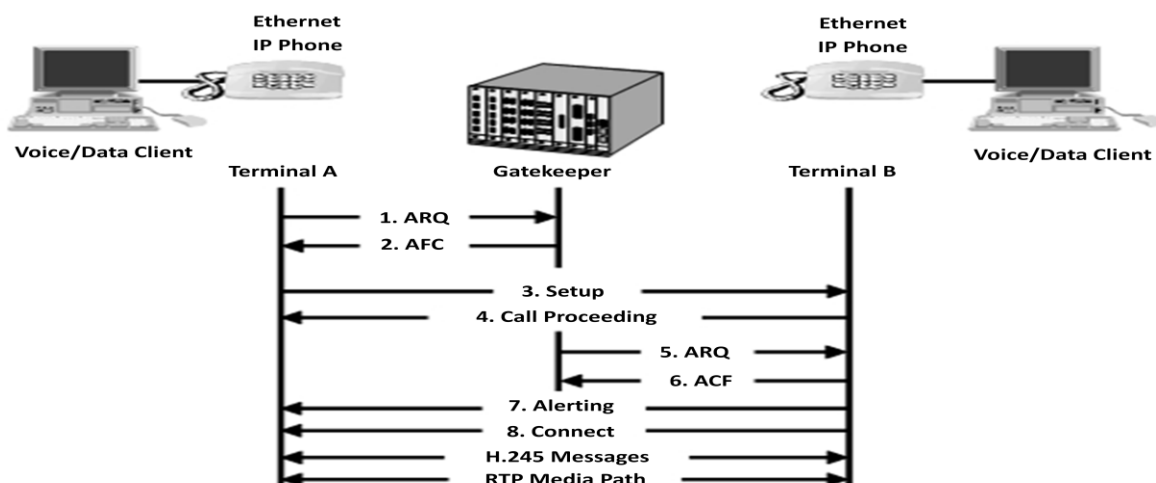
چی د کنفرانسي اړیکو لپاره دی د دريو يا زياتو ګټه اخیستونکو تر منځ چی کیدلی شي یوه ځانګړې وسیله وي لکه یو کمپیوټر او په مرکب ډول د یوې Gateway, Gatekeeper او یا Terminal ترمنځ موجود وي، معمولاً MCU له ځانه سره Multipoint Controller (MC) او Multipoint Processor (MP) لري. [13]

Multipoint Controller: چی MC د کنفرانسي اړیکو لپاره کنټرول او سیګنلینګ برابروي او ساتنه کوي.

Multipoint Processor: چی MP د ګټه اخیستونکو یا endpoints څخه معلومات یا ډیټا اخلي او هغې باندې مختلفې عملیې تر سره کوي تر څو د پیژندلو وړ وګرځي یا هغه معلومات Process کوي او بیرته یې ګټه اخیستونکو ته ورکوي چی په کنفرانس کې یې ونډه درلوده او نښتي دي. MCU ګانې خپله یو منظم ډول دی د غیر منظم اړیکو لپاره.

چون دا برخه د تحقیق می د سیګنلینګ پوری تړاو لري او سیګنلینګ د VoIP لپاره یوه ډیر اړینه او مهمه برخه ده نو غواړم چی په سیګنلینګ باندې لا ډیر بحث وکړم. په لاندې شکل کې اړیکه نیول د دوه ګټه اخیستونکو تر منځ د

Gatekeeper پواسطه بنودل شوی ده چی د سیگنلینگ په برخه کی د (ITU-T Q.931/H.245) پروتوکول څخه گټه اخیستل شوی او په همدی اساس ده. دوه گټه اخیستونکو تر منځ چی لمړنی گټه اخیستونکی غواری اړیکه ټینګه کړي په A او دوهم چی اړیکه اخلي په B نومول شوی یا بنودل شوي دي. [9]



[۲.۵] شکل، د H.323 پروتوکول پواسطه اړیکه نیول

په پورتنی شکل کی د اړیکی نیولود پروسه توضیح:

۱: لمړی پیژندنه او راجستر کول د Gatekeeper سره د RAS چینل پواسطه شوی دي . چی د Gatekeeper پیژندنه (RAS) په لاندی ډول کار کوي:

گټه اخیستونکی یا Client یوه عمومی غوښتنه یا Multicast درخواست او غوښتنه کوي چی د غوښتنی پکیټ لیري Gatekeeper ته (یعنی پوښتنه کوي چی زما Gatekeeper څوک دی).

بیرته Gatekeeper د تصدیقیدو ځواب ورکوي یا د رد کولو ځواب ورکوي.

د Gatekeeper سره راجستر کیدل یا (RAS) په لاندی ډول کار کوي:

- پدی پړاو کی client یا گټه اخیستونکی Gatekeeper د خپل آدرس، نوم او ځانګړتیاوو څخه خبروي.
- دلته بیا client Gatekeeper څخه د راجستر کولو غوښتنه کوي.

• دلته Gatekeeper بیرته د راجستر کولو یا رد کولو ځواب ورکوي.

چی په پورتنی شکل کی Client A او Client B د Gatekeeper سره راجستر شوي دي.

۲: دوهم پړاو د راجستر کولو څخه وروسته د اړیکو نیولو مرحله ده د گټه اخیستونکو تر منځ د (Q.931) پروتوکول څخه په گټه اخیستو سره.

د اړیکې نیولو اجازه اخیستل (RAS) په لاندی ډول دی:

Client A د اړیکې نیولو غوښتنه کوي (کولای شم چی دا اړیکه ټینگه کړم) کله چی دا پکیټ لیری دا پکیټ له ځانه سره د اړتیا وړ د اعظمي Bandwidth اندازه پکی هم بنودل شوی وي.

پدی وخت کی Gatekeeper د اړیکو نیولو د اجازی لپاره ځواب ورکوي چی غوښتل شوی Bandwidth هم ورکول کیري پدی وخت کی او یا د غوښتل شوی Bandwidth اندازه یی کمیري یعنی په کمه اندازه ورکول کیري او د Gatekeeper له خوا د اړیکو نیولو لپاره د سیگنلینگ چینل هم ورکول کیري.

۳: د اړیکو ساتل او د وړتیا راکړه ورکړه د H.245 نه په گټه اخیستو سره په لاندی ډول دی.

گټه اخیستونکی یا clients یو له بل سره د اړیکو نیولو وړتیا او د ترمینل وړتیا تبادلې کوی د یو message یا پیغام په لیرلو سره چی د هر گټه اخیستونکی ټولی وړتیاوی پکی راغلی او بنودل شوی وی د میدیاگانو د لیرلو لپاره لکه ادیو کوډک او ویدیو کوډک دی. که چیری د کنفرانس ځانگړتیاوی د MCU وکتل او وڅیرل شی په دی پړاو کی او وروسته د وړتیاوو د تبادلې څخه د clients یو مناسبه طریقه خپلو لی شی د مختلفو میدیا څخه د گټی اخیستنی په موخه چی په دی حالت کی ملتی میدیا چینلونو د راوړلو ترمینل پرانیستل کیری. [14]

۴: د اړیکو ساتل او د اړیکو خدمتونه د H.245 په واسطه:- کله چی د مختلفو میدیاگانو درلودونکی اړیکې ټینگی شولی د دی لپاره چی تر څو منطقی چینل یا Logical چینل پرانیستل شی د میدیا د لیرلو لپاره، اړیکې نیونکی client د منطقی چینل پرانیستلو په موخه message لیري (H.245).

اړیکې اخیستونکی client ځواب ورکوی د یو جلا منطقی چینل د پرانیستو په اړه (H.245).

چی میدیا د نه گرانته شوی چینل (هغه چینل چی د بیتا د رسیدو اطمینان نه ورکوي) په واسطه لیبرل کیری او د کنترول پیغامونه د یو اطمینان ور چینل (هغه چینل چی د بیتا د رسیدو اطمینان ورکوي) په واسطه لیبرل کیری.

چی یو خُل اړیکې ټینگی شولی هم client او gatekeeper کولای شي د اړیکو د خدمتونو غوښتنه وکړی لکه هم client او هم GLC کولای شي د Bandwidth د زیاتیدو او یا کمیدو غوښتنه وکړی.[13]

۵: د اړیکو پریکول یا قطع کول (H.245 د اړیکو کنترول او Q.931 د اړیکو سیګنلینگ په واسطه) چی په لاندی ډول دی.

هر یو client کولای شي چی اړیکه پری کړي خو مور داسی فکر کوو چی client A اړیکه پری کړه.

- Client A د میدیا لیبرل سر ته رسوی او منطقی چینلونه بندوی چی د میدیا د لیبرلو لپاره ځانگیری شوی وو.
- Client A اړیکې ته د پای ایښودو غوښتنه کوي (د H.245 پروتوکول په واسطه).
- Client B هم منطقی چینلونه بندوي او دی اړیکې ته د پای ایښودو غوښتنه کوي.
- Client A خپل H.245 کنترول چینل بندوی،

که چیری سګنلنگ چینل لا هم موجود وو د اړیکې د پوره کیدو پیغام (Q.931) د clients تر منځ لیبرل کیری تر څو هغه چینل بند کړی.

۲.۳.۳ Session Initiation Protocol (SIP)

۲.۳.۳.۱ SIP پیژندنه

نظر په RFC 2543 IETF، Session Initiation Protocol (SIP) (چی اوس د RFC6230، RFC6231، RFC6271، RFC6225، RFC628، RFC6337، RFC6357، RFC6442، RFC6451 لخوا نه منسوخ شوی یا له منځه تللی دی) یو Application Layer Signaling Protocol دی چی د ګټه اخیستونکو یا Users تر منځ په متقابله توګه د مخ تلفو میدیا ګانو په واسطه اړیکې ټینګوي، اړیکې کنترول، اداره او ساتي او اړیکې پای ته رسوي یا ختموي یی، اصلا SIP د دی لپاره جوړ شوی وو یا design شوی وو چی.[4]

۱: ترڅو د نورو IETF پروتوکولونو سره گډ کار وکړی او خپله دنده تر سره کړی.

۲: د دی لپاره جوړ شوی وه ترڅو د دی وړتیا مخابراتی وسایلو ته ورکړی چی د نویو او راتلونکو پروتوکولونو کی وړتیا هم ولری او په اسانی سره یو له بل سره گډ شی او یو ځای کار وکړی او بل په کی د کار کولو، استفاده کولو او یا نصبولو اسانتیا او سادگی منځ ته راوړی. [4]

۳: د mobility یا د گټه اخیستونکو او خدمتونو شتون او یو ځای کار کولو لپاره د اړیکو پر محال. [4]

۴: په ساده او آسانه توگه د خدمتونو وړاندی کول او نوي خدمتونه ځای پر ځای کول شته شبکو کی چی SIP د دی لپاره هم منځ ته راغی ترڅو د شبکی ظرفیت او سرعت (په سوداگریزو شبکو کی او په سوداگریزی سطح) لوړ کړی او د دی شبکو بنسټ او اساس وگرځی . چی SIP د دی خدمتونه ورکولو او وړاندی وړتیا لری په نورو پروتوکولونو کی یا نسبت په نورو پروتوکولونو : د اړیکو نیولو اساسی خدمتونه او ځانگړتیاوی (call blocking, call forwarding, call waiting یعنی د اړیکو معطلول، د اړیکو مخکی کول یا بل ځای لیرل او د اړیکو بندول یا block کول او داسی نور دی)، د مختلفو پیغامونو یو ځای لیرل، د اړیکو یا خدمتونو ویشل click-to-talk یعنی یو گټه اخیستونکی غواړي له بل گټه اخیستونکي سره اړیکه ونیسی چی دا د انتر نیټ په واسطه دی خپل په کمپیوټر کی یو تنی وهی او درخواست ځی بل گټه اخیستونکي ته په یو حقیقي او متقابل توگه چی SIP دا وړتیا د VoIP ټلیفونونو ته هم ورکوي، ترڅو په حقیقي توگه یو له بل سره د لیکولو پیغامونو په واسطه اړیکی نیول چی Instant Messaging ورته وایی بل چی ډیر مهم او پرمختللی خدمتون ه دي د اړیکو اخیستل په مختلفو ځایونو کی بل د مختلفو شمیرو په واسطه له نورو اړیکه نیونکو سره اړیکه نیول یوځای او یا هم په خپل وار سره چی دا اړین خدمت بی د find me/follow me په نوم یادیری بل دا چی SIP یو peer-to-peer پروتوکول هم دی یعنی د دی پروتوکول په واسطه یو گټه اخیستونکی کولای شي چی له بل سره مستقیما اړیکه ونیسی نور وسایل په کی کد نه وی (لکه، Gateway او Gatekeeper) نظر په نورو پروتوکولونو گډون لری د اړیکو نیولو پر محال چی دا یو master-slave پروتوکول دی. [4]

SIP کولای شی چی د اړیکو ټینگولو په موخه د هر لیردو نکی پروتوکول څخه گټه واخلی لکه UDP (چی په RFC768 کی راغلی) یا TCP (چی په RFC761 کی راغلی او شرح شوی دی) او Stream control

(SCTP) transition protocol چی په (RFC2960 کی راغلی دی). که سوداگریزی نړی ته پام وکړو نظر د وخت په تیریدو سره SIP وکړلی شول چی د مخابراتو د مارکیټ پام ځان ته په ډیره لوړه کچه راواړه وی چی دا پر مختگ یی دوام لری او نه دریدونکی بنسټی . بلاخره SIP د مخابراتو د سوداگریز مارکیټ اساس او بنسټ بلل کیږی په اوسنیو وختونوکی او په خاصه توگه د هغه شبکو لپاره چی بنسټ یی IP دی او یا د IP کیدو په حال کی دی. [4]

SIP دا هم وکړی شول چی د signaling میکانیزم په خپل منځ یا له خپل ځانه سره راوړی د مختلفو اړیکو نیولو لپاره، د هغو اړیکو لپاره چی په متقابل توگه نیول کیږی دوه وو او یا زیاتو گټه اخیستونکو تر منځ د IP شبکو په واسطه د یو دوه طرفه ټلیفونی اړیکی په واسطه یا د لیکل شویو پیغامونو د راکړی ورکړی په واسطه او کنفرانسی اړیکو خدمتونه وړاندی کړی د مختلفو میدیا گانو د یو ځای کولو او یو ځای کارکولو په واسطه. [4]

په SIP کی یو بل بنوالی هم شتون لری چی ډیر اړین دی چی هم د گټه اخیستونکی او هم د شبکی وړتیاوی په نظر کی ونیسی هغه هم که چیری دوه گټی اخیستونکی یو له بله سره اړیکه نیسی د دواړو لورو وړتیاوو ته گوری او په پام کی یی نیسی چی د اړیکی ځانگړتیاوی او خدمتونه د اړیکی نیولو پر محال شریکی کړی وی . په SIP شبکو کی غږ یو جدا او ځانگړی میدیا ده چی SIP جوړښت داسی دی یا داسی جوړ شوی دی چی له اوله دا وړتیا لری چی نوی ځانگړتیاوی په یو SIP شبکه کی گډه کړو نو ځکه کولای شو په ډیری آسانی سره په یو شته شبکه کی خدمتونه اضافه او گډ کړو . SIP د دی وړتیا لری چی یوه پراخه او ویشل شوی ساحه کن ټرول او اداره کړی یعنی هغه شبکه چی وسایل یی په مختلفو جغرافیای ساحو ویشل شوی وی نو له همدی امله د اړیکو وړاندی کونکو شرکتونو لپاره ډیر مناسب دی او گټه ترینه اخلی تر څو خپل گټه اخیستونکی ته په هر ځای کی او په هر وخت کی خدمتونه وړاندی کړی چی دا خدمتونه د وړتیاوو او خدمتونو یو ځای کیدلو ته راځی چی د converged desktop په نوم یادیږی. [15]

او د converged desktop یا د خدمتونو لاسرسی په مشترک ډول آسانتیاوی هم له ځانه سره لری چی digital وی که analog وی او یا IP ټلیفون وی که کمپیوټر وی خو لا ډیره بڼه خبره ده چی د گټه اخیستونکو ته مختلف خدمتونه په هر ځای کی وړاندی کوی. [15]

۲.۳.۳.۲ SIP اړینی برخی یا عناصر

User Agent : هغه برخه ده چی د اړیکو نیولو، د اړیکو اخیستولو او د اړیکو پرېکولو غوښتنه

کوي یا تر سره کوی. چی پر دوه ډوله دی. [4]

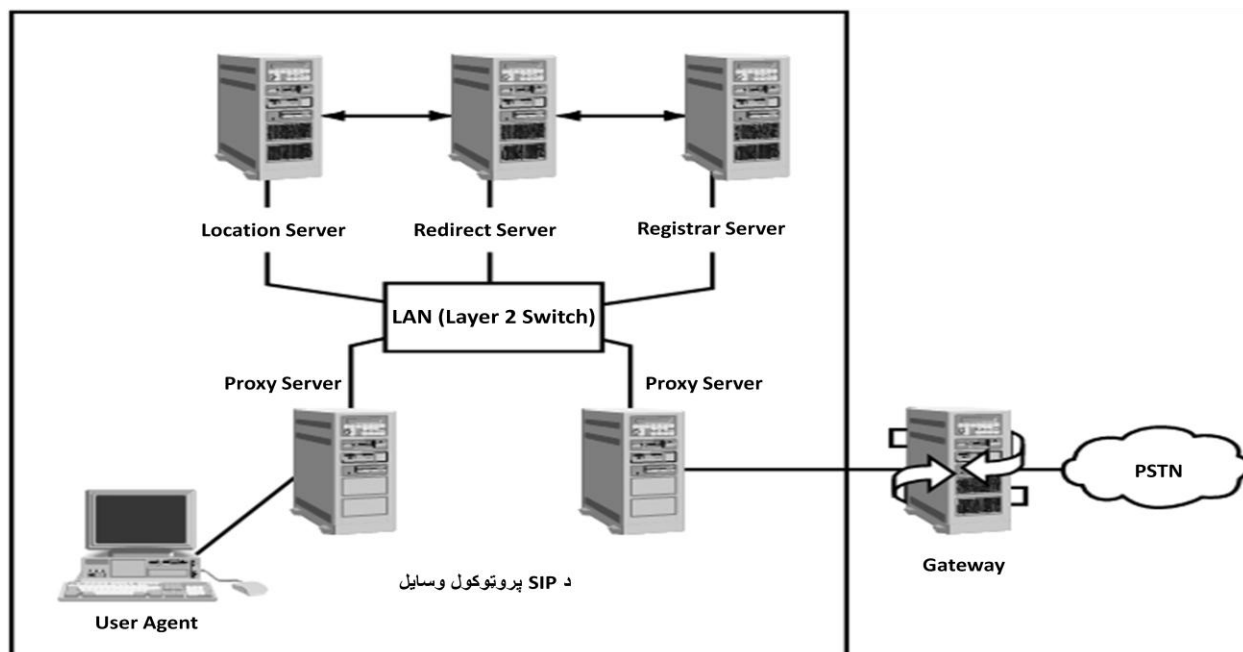
:User Agent Client (UAC)

هغه برخه ده چی د اړیکو نیولو غوښتنه کوي چی گټه اخیستونکي وسایل دي لکه یو عام تلفون او یا یو ساده او عام کمپیوتر.

:User Agent Server (UAS)

هغه برخه ده چی د اړیکو نیولو په موخه غوښتنه یا غوښتنه اخلی . چی دا شبکی مهم او اړین وسایل دي لکه یوه Gateway او نور سرورونه. دواړه UAC او UAS کولای شی چی اړیکه پری کړی.

لاندی شکل یا تصویر د SIP شبکی جوړښت یا محیط راښایی یا خپله شبکه په ساده توگه راښایی. [9]



[۲.۶] شکل، د SIP پروتوکول د شبکی جوړښت

۲.۳.۳.۲.۱ Proxy سرور

دا هغه سرور دی چی د client څخه غوښتنه یا درخواست اخلی دا غوښتنه په خپله گوري او لارښوونه ورته کوي چی غوښتل شوی آدرس چیری دی چی د یو مینځگړی په شکل عمل کوی . سرور او client ته د دی وړتیا ورکوی چی په غیر مستقیمه توگه د بلی شبکی له خدمتونو څخه گټه واخلی یعنی د بلی شبکی سره په غیر مستقیم ډول اړیکه ونیسی. چی یو پیغام یا message گوری هغه ژباړی او بیرته یی لیکي او لیری یی. [9]

۲.۳.۳.۲.۲ Location سرور

Location سرور اصلا د یو SIP، Proxy سرور یا SIP redirect سرور په واسطه استفاده کیری ترڅو د گټه اخیستونکی چی غواری اړیکه واخلی یا د (called-Party) ممکنه ځای او قعیت معلوم کړي. [9]

۲.۳.۳.۲.۳ Redirect سرور

Redirect سرور هغه سرور دی چی یو درخواست یا غوښتنه اخلی هغی ته آدرس ښایی یعنی غوښتل شوی آدرس په نورو برخو ویشی تر څو آسانه او واضح شی . بیرته یی client ته رالیری. د Proxy سرور په شان نه دی چی خپله د خپل ځانه درخواست جوړ کړی یا درخواست وکړی او نه د User Agent Server په شان چی اړیکه یا واخلی یا یی پری کړی. [9]

۲.۳.۳.۲.۴ Registrar سرور

Registrar سرور هغه سرور دی چی د ثبتولو درخواستونه اخلی چی تر څو یو گټه اخیستونکی راجسټر کړی. چی کولای شي گټه اخیستونکی ته اجازه هم ورکړی . Registrar سرور د Proxy سرور سره یا د redirect سرور سره د یو مرسته کونکي په ډول کار کوی چی دا هم کولای شی د گټه اخیستونکی د موقعیت په اړه معلومات وړاندی کړی او ورکړی. [9]

دا وسایل یا د SIP وسایل یو له بله سره د پیغامونو یا messages په واسطه اړیکه نیسی چی SIP زیاتر دا پیغامونه او د هغی جوړښت او معنی د Hypertext Transfer Protocol (HTTP) څخه اخیستی دی.

يو SIP پيغام يا message د HTTP د message په شان بنسکاري چي د message جوړښت، Header يا پيژندنه او د Multipurpose Internet Mail Extension (MIME) وړتيا درلودل هم د SIP آدرس د SIP URL څخه بنسکاري او پيژندل کيږي. [4]

لکه user@host.

د SIP پيغامونه يا messages په لاندی ډول ښودل شوی دی.

۲.۳.۳.۳ د SIP پيغامونه يا SIP Messages

INVITE: د دی پيغام په ليرلوسره د غوښتل شوي گټه اخيستونکي څخه غوښتنه کيږي چي په اړيکي کي گډون وکړي.
ACK: د دی پيغام په ليرلوسره غوښتل شوی گټه اخيستونکی دا تائیده وي چي د اړيکي نيولو غوښتنه ورته راورسيډله
REGISTER: د دی پيغام په ليرلوسره گټه اخيستونکی راجسټر کيږي په Registrar Server کي.
OPTION: د دی پيغام په ليرلوسره يا پدی پړاو کي د سرور څخه د وړتياو په اړه پوښتل کيږي
INFO: د دی پيغام په ليرلو سره يوه اندازه معلومات د اړيکي نيونکي گټه اخيستونکی ته ليرل کيږي
CANCEL: د دی پيغام په ليرلو سره غوښتل شوی اړيکه ردکيږي يا Cancel کيږي.
BYE: د دی پيغام په ليرلو سره داريکي د پريکيدو غوښتنه کيږي.

د SIP ځوابونه يا SIP Responses: دا هغه ځوابونه دي چي د غوښتنو په بدل کي ورکول کيږي او په لاندی ډول دي. [4]

معلوماتي پيغامونه: 1xx

کله چي غوښتنه بريالی شي: 2xx

هغه غوښتنه چي بريالی نه شي: 3xx

کله چي په سرور کي ستونزه شتون ولري: 4xx

هغه ځوابونه دي چي د Redirect Server له خوا ورکول کيږي لکه کله چي يوه اړيکه له يو ځای څخه بل ځای ته تبديليږي. 5xx

دا پيغام چي د Global failure په نوم ياديږي، هغه وخت مقابل لوري ته ليرل کيږي چي د اړيکو اخيستو لپاره څوک شتون و نه لري او يا ټول مصروف وي او يا هم غوښتل شوی اړيکه شتون و نه لري يا د منلو وړ نه وي: 6xx

SIP د اړيکو ټينگولو په موخه د شپږو پړاوونو څخه تيريزی يا په شپږو پړاوونو کي اړيکه ټينگوي.

- 1 - د گټه اخیستونکی راجسټر کول د اړیکو لمړیو پړاوونو پیل کیدل او د گټه اخیستونکی موقعیت معلومول.
- 2 - د میدیاگانو او د هغو د مشخصاتو او ځانګړتیاوو معلومول یعنی ویډیوی اړیکې نیسي، غږیږی اړیکې نیسي او که کوم بل ډول.
- 3 - د اړیکې اخیستونکی گټه اخیستونکی حالت معلومول (شتون) معلومول چې اړیکه اخیستونکی باید ځواب راولیږی تر څو د هغه حالت وښایی چې اړیکه ومنل شوه او که رد شوه.
- 4 - د اړیکې ټینګول د منلو په صورت کې.
- 5 - د اړیکې ساتنه.
- 6 - د اړیکې پری کول یا قطع کول.

لکه څنګه چې پورته وویل شول SIP د یو IETF محیط د یو ځای کیدو په موخه منځ ته راغلی وه . چې اوسني IETF سټنډرډ پروتوکولونه کولای شي هغه یاد شوی غوښتل شوی محیط جوړ کړی د SIP په واسطه. دا پروتوکول کولای شي د نورو اوسنیو IETF پروتوکولونو سره یوځای کار وکړی . لکه (Resource Reservation Protocol (RSVP، هغه پروتوکولونه چې په حقیقي توګه خدمتونه وړاندی کوی (د ډیټا او نورو معلوماتو لیږل په حقیقي وخت کې د QoS سره یو ځای)، هغه پروتوکولونه چې ډیټا او میدیا په حقیقي توګه په حقیقي وخت کې لیږی چې real time streaming protocol په نوم یادیږی او دا پروتوکول د میدیا او د ډیټا کنټرول هم کوی هغه پروتوکول چې د اړیکو د باخبری پروتوکولونه دی چې د Session Advertisement Protocol په نوم یادیږی چې دا پروتوکول گټه اخیستونکی له اړیکو نه خبر وی چې کولای شي له مختلفو میدیاگانو څخه استفاده وکړی بل هغه پروتوکول دی چې د ویب پاڼو د لیږلو لپاره دی چې د Hypertext Transfer Protocol په نوم یادیږی بلاخره نور هم ډیر زیات پروتوکولونه شته چې SIP کولای شي یو ځای ورسره کار وکړي او مختلف خدمتونه وړاندی کړی چې دا کار اصلا د دوو خاصیتونو په درلودلو سره کولای شي تر سره کړي چې هغه دا دي (SIP-Common Gateway Interface (SIP-CGI او بل (Call Processing Language (CPL). دا هغه موضوع ګانی او بحثونه دی چې پر بحث کولو یی د موضوع څخه خارجیږو. [9]

نوری ځانګړتیاوی چې SIP یی لری هغه دا دی چې SIP د لیږلو پروتوکول څخه آزاد دی یعنی کولای شي هر پروتوکول څخه کټه واخلی لکه UDP, TCP او Stream Control Transmission Protocols (SCTP) اصلا

SIP خپله ځانگړی Quality of Service (QoS) یا د خدمتونو کیفیت او څرنگوالی نلری خو دا کار د نورو

پروتوکولو په واسطه کوی چی د SIP سره یو ځای کار کوي.[9]

SIP د امنیتي پروتوکولونو څخه آزاد دی یعنی د SIP سره نور پروتوکولونه د امنیت لپاره کار کوی لکه IP-

[9].Security, Transport Layer Secure (TLS)

SIP د اوسنیو IP امنیتي ستندردونو څخه گټه اخلي تر څو د اړیکو په یو ځای کولو کی ورسره مرسته وکړي TLS د

SIP سره د سیگنلینک په خوندي کولو کی هم مرسته کوي بله خوا SIP پروتوکول د Secure RTP (SRTP) څخه

هم گټه پورته کوي چی SRTP میډیا Encrypt کوي ترڅو غیر مصون او خوندي شي چی TLS او SRTP دواړه یو

ځای کار کوي.[9]

د دی په موخه چی یو ډیر قوی او مصون سیستم منځ ته راوړی نظر په هغه ستندردونو چی دوی پری ولاړ دی لکه :

Advanced Encryption Standard چی یو امریکایی س تندرد دی د ډیټا او نورو معلوماتو لپاره . چی

Encryption د ډیټا جوړښت یا شکل تغیر ورکولو ته د مصون کولو په موخه تر څو نا مسئله خلکو په لاس ونه

لویري.[9]

SIP یو Peer-to-Peer پروتوکول دی نه IP-to-PSTN پروتوکول لکه MGCP یا H.248 یعنی SIP اصلاً د IP

شبکو لپاره جوړ شوی چی د PSTN او نورو شبکو سره د اړیکو نیولو لپاره د نورو پروتوکولونو څخه گټه اخلي.

SIP د میډیا په برخه کی یو آزاد پروتوکول دی تر څو گټه خيستونکی لا زیاته وړتیا ولري، یعنی د شبکو او گټه

اخيستونکو لپاره د میډیا د څرنگوالي په برخه کی مخنیوی نه کوي.[9]

۲.۳.۳.۴ د SIP پروتوکول کلرکونه په داخل د ساحه (شبکه) کی

د SIP یوه بڼیگنه دا ده چی د دی وړتیا لري ترڅو د شبکو تر منځ مستقیماً اړیکې ټینگی کړي د انټرنټ پواسطه . د مثال

په توگه که چیری دوه سوداگریزو شرکتونو ترمنځ یوه جلسه یا Meeting جوړ شي اوس که چیری دواړه شرکتونه په

خپلو شبکو کی له SIP پروتوکول څخه گټه اخلي دوی کولای شي بدون د اضافي مصارفو د وسایلو او ځای او وخت تعین

کولو څخه کنفرنسي اړیکې ونیسي په خپل منځ کی . او دا کار (کنفرانسي اړیکې) به دومره آسانه وي لکه څنگه چی د e-

mail کولو په وخت کی د مختلفو کسانو اضافه کول . خو په هغه وخت کی کله چی دواړه شبکی یوازی له SIP پروتوکول څخه گټه واخلي نه د TDM سویچنگ څخه یا کومی بلی شبکی څخه لکه ISDN چی د دی شبکو د یو خای کولو یا اړیکو نیولو لپاره مختلفو Gateways ته اړتیا لرو لکه IP-to-PSTN گټیوی. او د گټیوی یا وسایلو اړتیا سره سره نورو پروگرامونو یا Applications ته هم اړتیا لیدل کیږي تر څو دا شبکی او د دوی وسایل یو له بل سره ونښلي او کار وکړي.[4]

۲.۳.۴ MGCP/MEGACO

اصلاً MEGACO هغه پروتوکول دی چی له MGCP پروتوکول څخه یی وده کړی ده او د دواړو ارگانونو IETF او ITU له خوا ورباندی یو خای کار شوی دی او د دواړو له خوا پرمختگ ورکړل شو . چی په IETF کی د MEGACO په نوم یادیري او په ITU کی د H.248/H.GCP په نوم پیژندل کیږي . دا پروتوکول د دی لپاره د دواړو ارگانونو له خوا ورباندی په مشترک ډول کار وشو او جوړ شو، تر څو د CCSS7 او VoIP د یوځای کیدو ستونزی د منځه یوسي لکه H.323 چی د داخلي شبکو یا LAN کی د گټه اخستیو لپاره جوړ شوی وه خو کله چی د داخلي شبکو څخه له بیروني شبکو سره د اړیکو نیولو خبره مطرح شوه او د دی پروتوکول (H.323) پواسطه دا اړیکو باید تر سره شوی وی نو د دی کار تر سره کولو لپاره پدی پروتوکول کی ډیری ستونزی موجودی وی ځکه دا پروتوکول د بهرنیو شبکو سره د اړیکو نیولو لپاره نه وه ډیزاین شوی نو ځکه یی د گټیوی گانو او د بهرنیو شبکو سره د اړیکو نیولو لپاره وي او د CCSS7 سره ډیری ستونزی لرلی . تر څو دا ستونزی د منځه لاری شي پدی برخه کی یوی نوی منځ ته راوړنی یا ابتکار ته اړتیا وه او رامنځ ته شو چی د Gatekeeper رامنځ ته کیدل وه چی د Control Signaling د Gateway څخه لارو او په media gateway controller یا softswitch پوری وتړل شو چی دی وسیلی کولای شول مختلفي او ډیری زیاتی Gateway گانی کنترول او اداره کړي.[15]

MGCP/MEGACO پروتوکول د softswitch او د Media gateway گانو په خپل منځ کی د اړیکو نیولو لپاره دي تر څو دوی وکولای شي یو له بل سره اړیکو ونیسي . د یادولو وړ ده چی Media Gateway Control Protocol (MGCP) او Media Gateway Control دا دواړه جدا پروتوکولونه دي چی MGCP د IETF له خوا په RFC 2705 کی شرح شوی دی چی د گټیوی گانو د کنترول لپاره وه کله چی بهرنی اړیکو راځي شبکی ته دا وسیلی چی

بهرنی اړیکې اخلي د Media Gateway Controllers یا د Call agent په نوم یادېږي چې د signaling په برخه کې خپله دنده تر سره کوي او گیتوی گانو ته معلومات ورکوي. [15]

MEGACO د مختلفو Multimedia Gateway گانو چې په یو جغرافیایي فضاء کې یو له بل څخه لری وي د کنټرول لپاره دی چې دا گیتوی گانې چې یو له بل څخه جدا دي د softswitch په نوم یادېږي. بل کار د MEGACO دا دی چې د اړیکو کنټرول یی د میدیا څخه جدا کړو. او د دی لپاره د IETF او ITU له خوا ورباندې یو ځای کار وشو چې په ITU پروتوکول کې هم یادی شویو ستونزو شتون لرو چې د دی په موخه یی په H.248 پروتوکول کار پیل کړو او IETF په MGCP کار پیل کړو. [16]

MEGACO د MGCP په پرتله څو پرمختگونه یا بڼیگنې رامنځ ته کړي چې د زرگونو پورتونو د کنټرول او اداره کولو وړتیا یوی Gateway ته ورکوي، او حتی کولای شي دا وړتیا مختلفو Gateway گانو ته ورکړي او دا وړتیا هم ورکړي تر څو د اطمینان وړ خدمتونه او اړیکې ورباندې کړي د مختلفو شبکو تر منځ. نو په MEGACO کې څو بڼیگنې رامنځ ته شوی د MGCP پروتوکول په پرتله نور دواړه یوشان پروتوکولونه دي نو همدی آمله یو ځای لیکل کيږي او یادېږي لکه MGCP/MEGACO. [16]

MGCP/MEGACO یو Master-Slave پروتوکول دی یعنی Master امر کوي یا Command ورکوي او Slave هغه څه اجرا کوي څه چې ورته Master ویلی دي چې Master مکمل کنټرول په لاس کې لري بله دا چې ماسټر د yawetaG aideM یو کنټرول کوونکی دی چې Softswitch یا Call agent هم ورته ویل کيږي خو Slave خپله Media Gateway ده چې کیدلی شي یوه IPv6 گیتوی وي، یو MPLS router او یا یو IP تلفون وي او دغه شان نوری وسیلی. [16]

لکه مخکې چې مو یاده کړه MGCP/MEGACO د Media Gateway گانو د اړیکې نیولو لپاره دی چې Media Gateway ته لارښوونه او هدایت وکړي نو څو هغه معلومات یا Data چې د بهرنی شبکی څخه راځي هغه پکیتبندې کړي لکه RTP. پدی برخه کې Softswitch مختلف کمانډونه ورکوي تر څو Data د مختلفو آدرسونو څخه واخلي او د دی Gateway گانو د اړیکې نیولو عیارکول یا جوړونه هم بنایي دا په ډاگه شي چې کومه لاره کومو معلوماتو لپاره بهتره ده. چې د دقیقې کارکړنې په موخه دلته Session Initiation Protocol(SIP) ته اړتیا پېښېږي. [16]

دا ټولی لارښوونی هغه وخت تر سره کيږي کله چې یوه Gateway اړیکه نیسي یا Off-hook حالت ته ځي، پدی وخت کی Softswitch په خپل کار پیل کوي او گیتوی کنټرول کوونکی ته لارښوونه کوي د MEGACO کمانډونو پواسطه د ډایلو غږونه (Dial tone) جوړ کړي او په اړیکه کی یی واچوي او د Dual Tone Multi Frequency غږونه یا DTMF tone راټول کړي چې د اړیکې د اخیستلو یا رد کولو لپاره دي . وروسته د اړیکې اخیستو څخه د گیتوی کنټرول کوونکی تصمیم نیسي چې څنکه دا اړیکه او د کوکو لارو تر سره کړي د یو داخلي پروتوکول پواسطه چې کیدلی شي SIP وي یا H.323 وي او له اخیستونکي یا غوښتل شوي گټه اخیستونکی د کنټرول کوونکی سره اړیکې ټینگی کړي، بعد له دی څخه د غوښتل شوی یا اړیکه اخیستونکی کنټرول کوونکی د اړیکې اخیستونکی Gateway خبروي تر څو د هغه وسیله زنگ ووهي . کله چې اړیکې اخیستونکی اړیکه واخیستله د Off-hook حالت ته ځي چې دواړه Gateway گانې د هغوی د کنټرول کوونکو Gateway گانو له خوا ورته لارښوونه او هدایت کيږي تر څو دا غږیزې اړیکې د Data Network یا هغه شبکه چې د ډیټا لپاره ده اړیکې ونیسي . گیتوی کنټرول کوونکی د استفاده شویو او ورکړل شویو پروتوکولونو پواسطه دا لارښوونی ورکوي او د دوی د گټه اخیستونکی له حالت او آدرس یا ځای څخه خبروي.[17]

۱.۴.۲.۲ په MGCP/MEGACO کی د ډیټا جوړښتونه

په MGCP/MEGACO کی دوه ډوله جوړښتونه دي د Data د پیژندلو لپاره:

۱: Terminations.

۲: Contexts.

Terminations: اصلاً یو نوم یا ID ده د هغی ډیټا چې له Gateway څخه ځي او یا Gateway ته راځي لکه غږیزې اړیکې چې کله د یو اتلاک تلفون نه شبکی ته راځي . Terminations له ځان نه ځانگړتیاوی لري چې نظر په هغو تعیینيږي لکه د Jitter اعظمی اندازه چې د Gateway Controller پواسطه بنودل کيږي د دی سره سره ځینی پورټونه هم رابښایی.[17]

Contexts: هغه لیکل شوی پیغامونه دي چې د Gateway پواسطه جوړيږي خو د Gateway Controller د

کنټرول او ادارې له لاندی . اصلاً Terminations هم په Contexts کی شامل او پراته وي چې سره د

Terminations او نورو ځانگړتیاو او مشخصات د ډیټا یو ځای Context منځ ته راوړي.[18]

MGCP/MEGACO ځینی کمانډونه ليري تر څو Terminations او Contexts جوړ، اداره او کنټرول شي.

Add: یو Termination اضافه کوي په Context کی او دا هم کولای شي چی په همدی وخت کی یو نوی Context جوړ کړي. [18]

Subtract: یو Termination د Context څخه لری کوي.

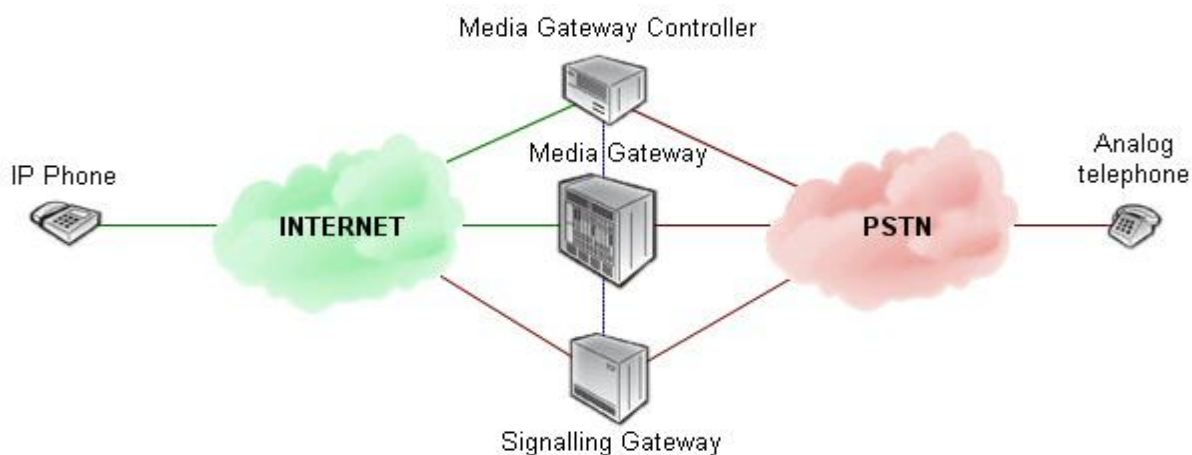
Move: یو Termination د Context څخه بل ته انتقالوي.

Modify: په Termination کی تغیرات راولي.

AuditValue and Audit capabilities: د Terminations، Context او د Gateway په اړه عمومي معلومات ورکوي چی د Gateway حالت او وړتیا بنایي. [18]

ServiceChange: د Gateway او د Gateway Controller تر منځ د کنټرول لپاره یوه همغږي رامنځ ته کوي او که ځینی ستونزی منځ ته راغلی وي هغه هم حل کوي. [18]

په لاندی شکل کی د MGCP/MEGACO پروتوکول برخی یا وسایل (Media Gateway, Media Gateway controller او User equipment) په بڼه او مشرح توگه بنودل شوی دي. [18]



[۲،۷] د MEGACO/MGCP پروتوکول وسایل

دریم څپرکی

۳.۱ VoIP درلودونکی ستونزی

که څه هم په VoIP کې د نورو ټکنالوجیو او تخنیکونو په پرتله ستونزی نشته خو بیا هم هغه ستونزی چې پکې شتون لري باید په نظر کې ونیول شي د پامه ونه غورځول شي او تر څو د دی ټکنالوجی تخنیک او میتودونو سره په سمه توګه آشنا شو او ویی پیژنو. بله دا چې دا ټولی هغه ستونزی دي چې د وخت په تیریدو سره او د نویو ټکنالوجیو او تخنیکونو په منځ ته راتلو سره دا ستونزی نسبتاً هوارېږي او د منځه ځي خو ځینی هغه ستونزی دي چې په عمومي توګه د منځه ځي او د راتلو امکان یی په راتلونکی کې هیڅ نشته او نه احساسیږي، نو غواړم چې هغه ستونزی په لاندی ډول ولیکم او په ګوته یی کړم کومې چې ما د خپل تحقیق په ترڅ کې پلټلي او احساس کړي دي. لکه څنګه چې ما مخکې یاده کړه چې پدی ستونزو کې ځینی هغه ستونزی دي چې ټولی به له منځه لاړی شي او په راتلونکی کې به یی د شتون هیڅ امکان نه وي لکه د IPv4 د منځه تلل او د IPv6 منځ ته راتلل نو هغه ستونزی چې په IPv4 کې دي د دی پروتوکول د تلو سره به ټولی له منځه لاړی شي او په IPv6 کې هغه ستونزی نشته، نوری هغه ستونزی دي چې د نویو ټکنالوجیو او تخنیکونو په راتلو او پلي کیدو سره نسبت په پخوانیو تخنیکونو او ټکنالوجیو د منځه ځي.

پدی برخه کې چون ډیری ستونزی تخنیکي ستونزی دي نو غواړم د ټولو څخه مخکې د ستونزو د هغه ځایه پیل وکړم د کوم ځایه چې دا ستونزی رامنځ ته شوي او سرچینی اخلي. په اوسنیو ټکنالوجیو کې د اریکو نیولو لپاره د IPv4 څخه ګټه اخیستل کیږي نو دا بڼه بولم چې لمړی د دی پروتوکول نیمګړتیاوی او ستونزی په بڼه او واضحه توګه په ګوته او تشریح کړم.

لکه څنګه چې مو په تیر څپرکي کې یادونه وکړه په IPv4 کې ځینی محدودیتونو شتون درلود چې د دی محدودیتونو له جملی یو د IP آدرسونو کموالی دی چې د دی ستونزی د منځه وړلو لپاره په داخل د شبکو کې او یا بیرون د شبکو له یو ډول تخنیک څخه ګټه پورته کیږي چې د Network Address Translation یا NAT په نوم یادېږي.

Network Address Translation (NAT) ۳.۱.۱

د یوه IP آدرس شریکول په یوه شبکه کې یا د یوه IP آدرس تقسیمول په څو Clients باندې ته NAT وایي. پدې تخنیک کې IP آدرس د ټولو Clients یو شان وي خو فرق یی یوازې په Subnet Mask کې وي، لکه د یوه Client یا گټه اخیستونکی IP آدرس به پدې ډول وي 222.222.222.222 چې دا په دننه د شبکه کې یو عمومي IP آدرس دی خو د بل گټه اخیستونکی IP آدرس به هم همدا شان وي 222.222.222.222 بلآخره د ټولو هغو Clients د IP آدرسونه همدا شان وي تر کومو چې مور دا IP آدرس ویشلی دی خو فرق به یی یوازې په Subnet Mask کې وي لکه د یوه گټه اخیستونکی Subnet Mask به داسی وي 255.255.255.1 د بل گټه اخیستونکی به داسی وي 255.255.255.2 نو بآخره دا کار زموږ د شبکی د گټه اخیستونکو، د شبکی جوړښت او زموږ کرن لاری پوری تړاو لري چې څنگه خپله شبکه دیزاین کړو یا جوړه کړو. نو نه غواړم چې په دی موضوع باندې لا ډیر بحث وکړم تر څو یو خو به د اصلي بحث څخه بهر شو او بله دا چې د دی پروتوکول (IPv4) ستونزې په ډیره بڼه توگه په IPv6 کې حل شوی او د منځه تللی دي نو دی موضوع ته باید دلته د پای ټکی کیږدم. خو دا لازمي ده چې ووايم چې NAT په یو VoIP شبکی کې څه ستونزې رامنځ ته کوي.[6]

په یوه VoIP شبکه کې د Firewall او Gateway شتون ډیر اړین او مهم دی. فایروال د دی لپاره تر څو زموږ شبکه د امنیتي ستونزو سره مخ نه شي او Gateway د دی لپاره تر څو د بهرنیو شبکو سره اړیکې ونیول شي. خو کله چې مور په خپله شبکی کې د NAT څخه گټه اخیستی وي دا آدرسونه اکثراً د Gateway گانو او فایروالونو لپاره د پیژندلو وړ نه وي نو گیتوی گانې ورته غوښتل شوی آدرسونه نه شي په گوته کولی او کله چې نور آدرسونه وغواړي له دی آدرسونو سره اړیکه ټینگه کړي په دی حالت کې ورته دا آدرسونه نه شي پیدا کولی، بله خبره دا ده چې فایروالونه دی آدرسونه ته اجازه نه ورکوي چې د شبکی څخه بهر شي یا ورته څه راشي. نو له همدی کبله دا یوه ډیره د پام وړ ستونزه په VoIP کې بلل کیږي چې باید په پام کې ونیول شي.[6]

۲.۱.۳ د خدمتونو څرنگوالی یا Quality of Service (QoS)

د خدمتونو څرنگوالی یا QoS د شبکی د خدمتونو ټولی هغه ځانگړتیاوی په بر کې نیسي چې مستقیماً په اړیکو، د اړیکو په څرنگوالي له امنیتي پلوه او د اړیکو په سرعت یا چټکتیا او د ترافیک مقدار چې د دی شبکی له لاری ځي او راځي.[6]

په اوسنیو VoIP شبکو کی دا یوه غټه ستونزه ده چی نشي کولای په ښه توگه QoS خپلو گټه اخیستونکو ته وړاندی کړي. نو کله چی یوه VoIP شبکه پیزاین کوو د شبکی د خدمتونو عمومي کیفیت یا څرنګوالی باید په نظر کی ونیسو تر څو ښه خدمتونه له شته امکاناتو څخه تر لاسه کړو او په راتلونکي کی له ستونزو سره مخ نه شو. [6]

په یوه VoIP شبکه کی د خدمتونو څرنګوالی یا QoS اصلاً د لاندی موضوع گانو پوری تړاو لري:

1: Latency

2: Packet loss

3: Bandwidth

4: Jitter

5: Reliability

6: Security

۳.۱.۲.۱ Latency یا ځنډ

ځنډ یا Latency هغه وخت دی یا هغه ځنډ دی کله چی د Source یا منبع څخه یو پکیټ لیږل کیږي تر څو چی هدف یا Destination ته ورسیري چی دی ته یو طرفه یا One-way ځنډ یا Latency وایی او یا هغه ځنډ دی چی د Source یا منبع څخه تر Destination یا هدف پوری، بیرته د هدف څخه تر منبع پوری دی چی دی ځنډ ته Round-trip latency یا ځنډ وایی. [7]

دا هم باید یاد وساتو په Round-trip latency کی هغه ځنډ هم شمیرل کیږي په کوم وخت کی چی په هدف کی Data یا معلومات پراسس کیږي. نو په اوسنیو وسایلو کی چی له اقتصادي پلوه ارزانه وي دا ځنډ په زیاته کچه رامنځ ته کیږي. خو مهمه خبره دا ده چی د دی ځنډ یا Latency اندازه څومره وي دا اندازه په عمومي ډول باید د ۱۵۰ ملي ثانویو څخه کم وي په یو طرفه ډول یعنی د منبع څخه تر هدف پوری، هغه هم کله چی خدمتونه په ښه توگه وړاندی شي. [7]

خو په غبریزو یا هغه اړیکو کی چی په متقابل ډول وي ډیری ستونزی رامنځ ته کیږي ک ه چیری Latency د ۴۰۰ ملي ثانیو څخه زیات شي، یعنی په متقابلو اړیکو کی دا مقدار د ۴۰۰ ملي ثانیو څخه زیات نه شي. [7]

۳.۱.۲.۲ د معلوماتو دقیق لیرد یا Accurate delivery

د معلوماتو د لیرلو لپاره لاره باید مخکی له مخکی ځانگړی کړو یعنی دا باید په گوته کړو چی معلوما ت د کومو لارو څخه ولیرو تر څو په دقیق ډول ټاکل شوي هدف ته په ټاکلي وخت کی ورسیري. [7]

۳.۱.۲.۳ د پکیټونو ورکیدل یا Packet loss

د پکیټونو ورکیدل یا Packet loss د مختلفو لاملونو په ترڅ کی رامنځ ته کیږي خو په ځینو وختونو کی حتی مخنیوی د دی کار ناشونی دی که څه هم د ترافیک مقدار چی د یوی شبکی څخه ځي یا راځي د اندازه کیدلو وړ دی په شبکه کی د ترافیک د بیروبار رامنځته کیدو سره یا د Congestion رامنځ ته کیدو سره په شبکه کی د روټرونو او سویچونه هغه Buffers یا هغه بفرونه چی د ډیټا د منظم لیرلو او اخیستلو لپاره دي چی د Queue Buffers په نوم یادیري پدی بفرنو د ترافیک د حد څخه زیاتیري نو پدی وخت کی روټرونه او سویچونه دی ته اړ کیږي چی پکیټونه وغورځوي او پریردي. د پکیټونو ورکیدل په هغه اپلیکیشنونو کی چی په حقیقي توگه نه دي لکه ویب بروررونه او د ډیټا لیرونکي سافتویرونو کی که څه هم د منلو وړ نه دی خو بیا هم دومره نه ده چی په عمومي توگه د منلو وړ نه وي . غیر حقیقي اپلیکیشنونه معمولاً د هغو پروټوکولونو څخه گټه اخلي چی په گرانتي شوی توگه ډیټا لیري او خدمتونه ترسره کوي لکه Transport Control Protocol (TCP) چی د ورک او رنگ شویو پکیټو نو د بیا جوړیدو یا دوهم ځل لیرلو په برخه کی ډیر اساس دی او د پکیټ د بیا لیگلو وړتیا لري. [6]

هغه اپلیکیشنونه چی په حقیقي ډول خدمتونه وړاندی کوي یا Real-time applications دي چی د User Datagram Protocol (UDP) څخه گټه اخلي د پکیټونو د ورکیدو په مقابل کی حساس دی یعنی نه شي کولای چی د ډیټا ورک شوي یا رنگ شوي پکیټونه بیا ځلي ولیري ځکه چی د دی کار وړتیا نه لري او دا آسانتیاوی نه ورکوي که څه هم د ډیټا لیرل په هغو اړیکو کی چی په حقیقي توگه دي څه گټه نه لري او پدی برخه کی مرسته هم نه کوي. په غبریزو او

ویدیو اړیکو کی که څه هم میډیا گیتوی د دی وړتیا لري چی ورکه شوی یا ضایع شوی ډیتا په خپل وخت کی بیرته تر لاسه کړي خو دا بیرته تر لاسه شوی برخه د ډیتا یا د سیگنل د شکل سره یو ځای شي او برابر شي ځکه چی دا برخه د ډیر ځنډ څخه پس را رسیري او دا باید هم یاد وساتو چی دا ډیره اړینه او مهمه ده چی د سیگنلینگ پکیټونه هیڅ کله نه ورکیري او نه ړنگیري او که نه نو د غږ په کیفیت کی او خدمتونو کی به ډیری ستونزی رامنځ ته شي. دا پکیټونه ځکه نه ورکیری او نه ړنگیري چی د **Class of Service (CoS)** میکانیزم څخه گټه اخلي، **CoS** هغه میکانیزم دی چی د اړینی ډیتا پکیټونو ته برتري یا اولویت ورکوي نو کله چی د **CoS** ځانگړتیاوی د ډیتا لپاره ورکړل شي او په شبکه کی عیار شي، هغی ډیتا ته چی دا ځانگړتیاوی ورکړل شوی دي که چیری په شبکه کی د ترافیک بیروبار هم جوړ شي نو هغه ډیتا به د منځه نه ځي او یا دا ډیتا د بیروبار سره نه مخ کیري.[6]

نور که هر ډول ډیتا وي په هغی کی د پکیټ ورکیدل یوه عامه او معمولي خبره ده او د منلو وړ ده که چیری په غږیزو اړیکو کی یا مجموعه د ټولو اړیکو کی د پنځه فیصده څخه کم وي او د اړیکو په کیفیت هم داسی د پام وړ اغیزه نه لري.

Bandwidth ۳.۱.۲.۴

بندویت چی اصلاً د ډیتا د لیږلو او اخیستلو سرعت په یوه ثانیه کی **Bandwidth** وایی. په اوسنیو **VoIP** شبکو کی یوه لویه ستونزه دا هم ده چی نه شي کولای خپلو گټه اخیستونکو ته د اړتیا وړ او په مناسبه بیه **Bandwidth** ورکړي تر څو د اړیکو او سیگنلینگ په برخه کی چی کومی ستونزی شتون لري هغه د منځه لاړی شي.[6]

هغه شبکی چی مختلف خدمتونه وړاندی کوي یعنی هم غږیزی اړیکی او هم د ډیتا په برخه کی خپلو گټه اخیستونکو ته خدمتونه وړاندی کوي پدی شبکو کی باید دا تصمیم ونیول شي تر څو دا په ډاگه شي چی کومو خدمتونو ته څومره **Bandwidth** ورکړل شي. دا تصمیم مستقیماً د یوی شبکی د وړتیاوو او لرونکي بندویت سره تړاو لري. که چیری مور غږیز خدمتونو ته ډیر کم بندویت ځانگړی کړو او ورکړو پدی وخت کی به له ډیرو سختیو او ستونزو سره مخ شو په ځانگړی توگه د اړیکو د کیفیت په برخه کی، نو پدی برخه کی باید غږیزو خدمتونو ته او د هغی ترلي سیگنلینگ ته برتري ورکړل شي د نور ترافیک په پرتله په یوه **VoIP** شبکه کی.

بله دا چی ستونزی د بندوبت په برخه کی په VoIP شبکو کی وسایلو پوری هم تړاو لري چی دا شبکی له کومو وسایلو څخه گټه اخلي، په سرعت سره غږ جوړیږي او د دی جوړیدو لپاره له کومو پروتوکولونه څخه گټه اخیستل کیږي. څومره چی غږیږی اړیکې په لوړ سرعت او په کم وخت کی جوړیږي هغومره Bandwidth ته ډیره اړتیا پېښیږي چی په عمومي توگه د شبکی د ټول Bandwidth دریمه برخه باید د Signaling لپاره ځانگړی شي په هغه وخت کی کله چی د IP سیگنلینگ پروتوکول څخه گټه اخیستل شوی وي.

په عمومي توگه هغه ځانگړتیاو پوری چی Bandwidth تړاو لري هغه دا دي چی د دوی په تغیراتو سره به Bandwidth هم تغیر و مومي.

د اړیکو اندازه یا کچه، د غږ د کوډ کولو میتودونه، د غږ او یا ډیټا د پکیټ کولو سرعت او د غږ د Compress کولو طریقه.

۳.۱.۲.۵ Jitter

جیټر د هغه وخت اندازه ده کله چی د یو پکیټ څخه د یو ځانگړي وخت طمع کیږي چی په دی وخت کی به هدف ته ورسیري او هغه وخت چی پکیټ په کی هدف ته رسیري. لکه که چیری د پکیټونو د رسیدلو لپاره یو مشخص وخت وټاکل شي او ۱۰ ms وي او هر پکیټ په لسو ثانویو کی هدف ته ورسیري نو دا طمع کیږي چی باید په لسو ثانویو کی پکیټ ټاکل شوي هدف ته ورسیري خو دلته یو پکیټ په ۱۰ ms کی هدف ته رسیري بل پکیټ په ۱۵ ms کی هدف ته رسیري او بل په ۱۸ ms کی هدف ته رسیري. دلته د هر پکیټ څخه دا طمع کیدله چی په ۱۰ ms کی ټاکل شوي هدف ته ورسیري خو یو پکیټ ۵ ms ځنډ وکړو چی اصلي وخت یی ۱۵ ms وه بل پکیټ ۸ ms ځنډ وکړو چی اصلي وخت یی ۱۸ ms وه. [6]

جیټر اصلاً په یوه شبکی کی د ټرافیک د بار یا Load په تغیراتو سره رامنځ ته کیږي او بل دا وجه هم کیدلی شي چی د پکیټ د لیگلو لپاره بله لاره غوره شي پدی برخه کی میډیا گیتوی گانی خپله دنده تر سره کوي تر څو غږ متاثره نه شي د پکیټ جیټر په ترڅ کی. که څه هم د دومره مخنیویو سره یو اندازه Jitter رامنځ ته کیږي خو که زیات شي نو اړیکې به له ستونزو سره مخ شي ځکه چی کله میډیا گیتوی ته پکیټونه په نا منظم ډول راشي میډیا گیتوی یی غورځوي چی د دی کار په تر سره کیدو سره د غږ په جوړښت او د غږ په سیگنل کی خالیگاوی رامنځ ته شي.

۳.۱.۲.۶ Reliability

که څه هم یوه شبکه ځینی، ځینی وخت له ستونزو سره مخ کیږي خو بیا هم د شبکی د ترافیکو لپاره یوه تگلاره یا پلان جوړول ډیره اړینه او ضروري خبره ده. بله دا چې په یوه شبکه کی هغه وخت ستونزی رامنځ ته کیږي کله چې د هغی وسایل په بڼه او سمه توگه خپله دنده تر سره نه کړي او یا د دی وسایلو تر منځ اړیکی یا لینکونه شتون ونه لري او په دی برخه کی ستونزی شتون ولري. خو د دی ستونزو د منځه وړلو لپاره یوه سمه او مناسبه تگلاره او ستراتیجی چې شتون لري هغه دا ده چې په شبکه کی د کار کوونکو وسایلو او لارو لپاره هم تگلاری او پلانونه جوړ کړو تر څو میډیا گیتوی گانی او میډیا گیتوی کنترولرونه د شته اضافی وړتیاوو څخه په بڼه توگه گټه واخلي.[6]

IP شبکی د ځانگړو پروتوکولونو څخه گټه اخلي ترڅو د ترافیکو د لیرلو لپاره بڼه او مناسبه لاره غوره کړي چې دی پروتوکولونو ته Routing Protocols وایی، چې ټولی IP شبکی د دی پروتوکولونو پواسطه یو له بل سره د ډیټا لیرلو لپاره لارو په اړه معلومات شریک کوي او دا پروتوکولونه د دی شبکو تر منځ چې کوم لینکونه دي د هغو څخه هم څارنه کوي. میډیا گیتوی گانی او میډیا گیتوی کنترولرونه د دی پروتوکولونو پواسطه پکیټونه اخلي او کله چې په شبکه کی کومه ستونزه رامنځ ته شي اخیستل شوي پکیټونه بیاخلي لیري نظر په شته لارو او امکاناتو سره او د امکانات نظر په وړتیاو فرق کوي لکه مور د ډیټا د لیرلو لپاره د کومو تکنالوجیو څخه گټه اخلو.[6]

۳.۱.۲.۷ Security یا امنیت

امنیت په ټولو شبکو کی اړین او مهم دی په ځانگړی توگه په هغو شبکو کی چې مختلف خدمتونه وړاندی کوي لکه د غږ او ډیټا دواړو په برخه کی چې پدی شبکو کی امنیت تر نورو ټولو اړین بلل کیږي مور باید د دی شبکو وسایل تر ټولو مخکی په فزیکي ډول مصئون کړو یعنی په داسی ځای کی یی ځای پر ځای کړو تر څو د غیر مسئول کسانو لاسرسی ورته ناشونی وي او د نورو هغو حملو مخنیوی هم وشي چې د کمپیوټر له لاری کیږي یعنی شبکی یی ته لاسرسی ونه لري.[7]

اوس د هغو حملو مخنیوی خو کیدلی شي چی په فزیکي ډول کیري او کولای شو چی د شبکی وسایل په یو مصئون خای کی خای پر خای کرو او وی ساتو، خو مخنیوی د هغو حملو گران دی چی په فزیکي ډول نه بلکه د کمپیوترونو پواسطه او یا د انترنټ له لاری کیري، د دی حملو مخنیوی کولای شو د مختلفو پروتوکولونو پواسطه وکړو لکه:

Remote Authentication Dial In User Service (RADIUS) چی دا پروتوکول د پیژندلو یا Authentication، اجازه ورکولو یا Authorization او عیار کولو یا Configuration معلومات لیري او تبادلله کوي یی د شبکی د اجازه ورکولو سرور یا Network Access Server او د نورو سرورونو تر منځ . او بل پروتوکول چی (SSH) Secure Shell دی او امنیتي خدمتونه وړاندی کوي او د شبکی د امن کولو لپاره دی او د لری خایه یوی IP شبکی د ننوتلو لپاره چی د شبکی د اداره کونکو او کنترول کونکو پواسطه استفاده کیري تر خو په شبکه کی سرورونه کنترول او اداره کړي د یو لری یا Remote خای څخه.[6]

څلورم څپرکی

پایله

پدی څپرکی کی غوړم د خپل تحقیق او لیکنی پایله په ډیر لنډ ډول بیان کړم . په لمړي څپرکي کی ما د VoIP شبکو د رامنځ ته کیدو په تاریخچي بحث کړی دی چی له تعریف څخه می پیل کړی دی، په دوهم څپرکي کی می د VoIP پر بنسټیزو مفاهیمو باندی بحث کړی دی، په دریم څپرکي کی په VoIP کی په شته ستونزو باندی بحث کړی دی، په څلورم څپرکي کی می د خپل تحقیق او لی کنی پر پایله بحث کړی دی او بلآخره په پنځم او آخري څپرکي کی می د مناقشی، مباحثی او د تحقیق د عمومي پایلی په اړوند لیکلي دي.

د غږ لیرید د IP پواسطه یا VoIP په عمومي توگه یوه مجموعه د میتودونو، پروتوکولونو او د لیرونکو تکنالوجیو ده د غږ او نورو میډیا گانو یا Multimedia د لیرولو لپاره د IP پواسطه.

اصلاً ډیټا شبکی چی Packet based شبکی دي او د VoIP شبکو بنسټ دی څیرنی او مطالعات په ۱۹۷۰ زیږدیزی لسیزی کی پیل شولی، چی لمړی پروتوکول د ډیټا شبکو لپاره په ۱۹۷۰ ز کال کی جوړ شو خو په ۱۹۷۳ ز کال کی ورباندی غږ ولیرل شو چی د غږ کیفیت پکی ډیر ټیټ وه . بلآخره په ۱۹۷۵ ز کال کی د Advanced Research Project Agency (ARPA) له خوا په DACH-15-75-C0135 پروژه کی په عملي توگه د غږ لیرل د IP پواسطه یا د ډیټا شبکو پواسطه وڅیرل شو . د وخت په تیریدو سره VoIP هم وده وموندله او هغه بنیگنی چی یی درلودی د خلکو او سودا گریزو شرکتونو پام یی ځان ته په سوداگریزه توگه راواړوه . په کال ۱۹۹۵ ز کی Volcatec شرکت چی د VoIP په برخه کی لمړنی شرکت بلل کیږي د لمړي ځل لپاره یی VoIP خدمتونه وړاندی کړل، دی شرکت لمړی د دری ملیونه (۳۰۰۰۰۰۰) ټلیفونونو سره چی IP ټلیفونونه وه پیل وکړ خو یوازی ۱۵۰۰۰۰ مشتریان یا گټه اخیستونکي یی درلودل.

د VoIP په اړه کتاب د لمړي ځل لپاره په ۱۹۹۸ ز کال کی د Henning Schulzrine او نورو مرسته کوونکو له خوا ولیکل شو. د یادولو وړ ده چی دا هم باید و وایم چی په کال ۱۹۹۸ ز کی په سلو کی یو ټلیفوني اړیکی د امریکا په متحده

ایالاتو کی VoIP جوړولی یعنی د VoIP له لاری تر سره کیدلی. د VoIP لپاره د پرمختګ کال ۲۰۰۶ ز کال بلل کیري دا هغه وخت دی چی د مخابراتي ټکنالوجیو دوهم نسل وه او پدی وخت کی VoIP له هر لحاظه وده ومونده.

دا وه د دوهم څپرکي لنډه پیژندنه . په دوهم څپرکي کی ما هڅه کړی ده تر څو په ډیرو اړینو بنسټیزو مفاهیمو بحث وکړم چی لمړی په IP په ډیر لنډ ډول بحث کړی دی، په دوهم پړاو کی می د VoIP د سیګنلینگ په برخه کی یوازی په پروتوکولونو بحث کړی دی چی یوازی د VoIP مروج او پرمخ تللي پروتوکولونه په بر کی نیسي لکه H.323 او Session Initiation Protocol (SIP) چی د هر پروتوکول مهمی او اړینی برخی تشریح او بنودل شوي دي.

Internet Protocol یا IP په ۱۹۷۰ ز لسیزی کی پیل شو او په همدی لسیزی کی یی وده وکړه، چی په لمړیو کی یوازی د نظامي موخو لپاره تری گټه اخیستل کیده . دا پروتوکول اصلاً دری نسلونه یا ورژنونه لري چی (IPv4) Internet Protocol version 4 او Internet Protocol version 5 (IPv5) . پدی نسلونو کی مور کولای شو یوازی د دوه نسلونو IPv4 او IPv6 څخه په خپلو شبکو کی گټه واخلو خو د IPv5 څخه نشو کولای په خپلو شبکو کی گټه واخلو د دی لپاره چی دا پروتوکول د څیړنو یا Research لپاره ځانگړی شوی دی چی دا څیړنی د چاپیریال مختلفي څیړنی په بر کی نیسي او د دی څیړنو لپاره خپل خاص وسایل جوړ شوی دي چی دا پروتوکول همدی وسایلو ته مخکی له مخکی ورکول شوی وي، دی وسایلو د جوړونکو له خوا.

د IP څلورم نسل یا IPv4 دا د IP لمړنی نسل دی چی په ۱۹۹۱ ز کال کی یی وده وکړه د دی پروتوکول د آدرس وړتیا یا Address capability یی ۳۲ بیت ده او Format یا جوړښت یی Decimal دی او ټول شته آدرسونه پدی پروتوکول کی په پنځو برخو یا کلاسونو ویشل شوی دي چی هغه دا دي:

Class A ، Class B ، Class C ، Class D او Class E پدی کلاسونو کی مور کولای شو یوازی د دری کلاسونو Class A ، Class B او Class C څخه په خپلو شبکو کی گټه واخلو خو د وروستیو دوه کلاسونو Class D او Class E څخه مور نشو کولای په خپلو شبکو کی گټه واخلو ځکه دا کلاسونه هم د IPv5 په څیر د ځانگړو اهدافو لپاره ځانگړي شوی دي چی Class D د Multicasting او یا Broadcasting لپاره ځانگړی شوی دی چی دا هم له ځانه خپل وسایل لري او Class E لا اوس هم د راتلونکي او څیړنو لپاره ځانگړی شوی دی.

په IPv4 کې هر کلاس له ځانه محدود IP آدرسونه لري چې پدې ډول دي د Class A آدرسونه د ۱-۱۲۶ پورې دي، دا کلاس د ډیرو لویو شرکتونو او ارګانونو لپاره دی، د Class B آدرسونه د ۱۲۸-۱۹۱ پورې دي چې دا کلاس د متوسطو شرکتونو او ارګانونو لپاره دی، دریم کلاس چې Class C دی د کوچنیو شرکتونو او ارګانونو لپاره دی آدرسونه یې د ۱۹۲-۲۲۳ پورې دي، Class D د ۲۲۴-۲۳۹ پورې آدرسونه لري او بلاخره پنځم کلاس چې Class E دی د ۲۴۰-۲۵۵ پورې آدرسونه لري. د یادولو وړ ده چې پدې آدرسونو کې دوه برخې دي یوه برخه د Network یا شبکې برخه او دوهمه برخه چې ګټه اخیستونکي پورې تړاو لري د Host په نوم یادېږي چې مور کولای شو د Host په برخه کې تغیرات راولو خو د Network په برخه کې نشو کولای تغیرات راولو او ځنګه کولای شو چې د Network برخه او د Host برخه وپېژنو او له یو بل څخه یې توپیر کړو؟ دا کار مور کولای شو د Subnet mask پواسطه وپېژنو او له یو بل څخه یې توپیر کړو چې Subnet mask یو پیژندنکی دی په دې پروتوکول کې د هر آدرس لپاره.

د IP شپږم نسل یا IPv6 دا د IP راتلونکی نسل دی، دا نسل مخکې له مخکې ډیزاین او جوړ شوی دی ځکه چې څلورم نسل کې ځینې محدودیتونو شتون درلود نو ځکه IPv6 مخکې له مخکې ډیزاین شوی وه تر څو هغه ستونزې چې په IPv4 کې شتون درلود هغه له منځه لاړی شي.

د IPv6 د آدرسونو وړتیا ۱۲۸ بیت دی او Format یا جوړښت یې Hexadecimal دی او دا طمع کېږي په نږدې څو کلونو کې به په عملي توګه پلي شي په ټوله نړۍ کې.

اوس راځو د VoIP د سیګنلینګ برخې ته لکه څنګه چې می مخکې هم یاده کړه د Signaling په برخه کې ما دوه اړینو پروتوکولونو باندې بحث او تحقیق کړی دی چې یو یې H.323 او بل یې SIP دی.

H.323 پروتوکول د International Telecommunication Union (ITU) یا نړیوالې مخابراتي اتحادیې سټنډرډ دی چې اوه ورژنونه لري یا په اوو پړاونو کې راغلی دی. لمری ورژن یې په کال ۱۹۹۶ ز کې د ITU له خوا رسماً ومنل شو او اووم ورژن یې په ۲۰۰۹ ز کال کې د ITU له خوا ومنل شو، د دې پروتوکول هر ورژن نظر د بل ورژن د ستونزو په نظر کې نیولو سره راوتی دی لکه تر څلورم ورژن پورې یې د خدمتونو کیفیت یا QoS نه درلود. دا پروتوکول اصلاً یوه مجموعه د پروتوکولونو ده چې Umbrella ورته وایي بل دا چې دا پروتوکول یو غړی د H.23x کورنۍ دی چې د مختلفو میډیا ګانو د لیرلو په موخه د Packet based شبکو لپاره جوړ شوی دی.

دوهم پروتوکول (SIP) Session Initiation Protocol دی چی دا یو Application layer پروتوکول دی چی د اړیکو ټینګولو، اړیکو ساتلو او اړیکو پری کولو لپاره تری ګټه اخیستل کیري . چی دا اړیکی د IP یا د انټرنټ څخه په ګټی اخیستو سره د مختلفو میډیا ګانو پواسطه کنفرانسي اړیکی او تلفونوي اړیکی دي او د دی میډیا ګانو شریکول دي . د دی پروتوکول نه په ګټه اخیستو سره یو ګټه اخیستونکی کولای شي چی په Unicast ډول او یا په Multicast ډول اړیکی ونیسي.

دا پروتوکول (SIP) یو Text-based پروتوکول دی چی HTTP پروتوکول ته ډیر ورتوالی لري، بل دا چی دا پروتوکول د Client-Server ماډل څخه ګټه اخلي.

SIP د Internet Engineering Task Force (IETF) یو سټنډرډ یا پروتوکول دی چی د M. Handley، E. Schooler او J. Rosenerg له خوا اختراع شو چی د ۱۹۹۹ز کال په ۲ د فبروري میاشتگی کی پیشنهاد شو او په ۱۷ د مارچ په یاد کال کی د IETF له خوا ومنل شو او په RFC 2543 کی خپور شو چی اوس په RFC 6451 کی شرح شوی او خپور شوی دی.

د SIP عناصر په درې ډوله دي (UAC) User Agent Client، (UAS) User Agent Server او SIP Servers. د SIP سرورونه دا دي: Registrar Server، Proxy Server، Location Server او Redirect Server. د دی هر یوه سرور دنده ځانګړی ده او یوه ځانګړی دنده تر سره کوي چی Proxy Server یو منځګری دی د Client او Server تر منځ چی د Client څخه غوښتنه راخلي او هغه ته لارښوونه کوي تر څو خپل آدرس ته ورسیري، Registrar Server دا سرور کله چی Client یا ګټه اخیستونکی غواړي اړیکه ټینګه کړي د هغه آدرس او نوری ځانګړتیاوی له ځان سره راجسټر کوي، Location Server دا سرور له ځان سره د دواړو لوریو آدرسونه او نور معلومات ساتي او Redirect Server د ګټه اخیستونکي آدرس په نورو کوچنیو آدرسونو ویشي تر څو لا آسانه شي.

راغلو د پروژگی دریمی برخی ته دا هغه برخه ده چی په VoIP کی چی کومی ستونزی شتون لري هغه پکی په ګوته شوي او په ډاګه شوی دي . که، څه هم VoIP کی داسی ستونزی شتون نه لري چی د VoIP د ګټی اخیستنی څخه ډډه وکړو او د نور ټکنالوجیو په پرتله حتی هیڅ ستونزی نه لري ځکه دا هغه ستونزی دي چی د وخت په تیریدو سره او د

نویو تخنیکونو او ټکنالوجیو په راوتو سره دا ستونزی د VoIP په برخه کی چی شتون لري له منځه به لاری شي چی هغه ستونزی دا دي : Quality of Service یا د خدمتونو څرنګوالی، د VoIP د وسایلو لوړه بیه، د VoIP پلي کول ستونزمن دي، د VoIP د ټکنالوجی ستونزی . د خدمتونو څرنګوالی یا QoS د شبکی ټولی ځانګړتیاوی یا برخی په بر کی نیسی چی مستقیماً په اړیکو، دهغو په څرنګوالی، په امنیت او م صټونیت، سرعت او د ټرافیک مقدار چی دهغی شبکی له لاری تیریري تأثیر لري. د VoIP د وسایلو لوړه بیه پدی کی که وغواړو چی د خدمتونو کیفیت بهتر کرو او په شبکه کی د Bandwidth مصرف کم کرو، د غبر compression او echo سیګنلونه له منځه یوسو نو د دی کار لپاره مور اضافی Processing Power ته اړتیا لرو، چی د دی اړتیا رفع کیدو په موخه زموږ نویو او قوی وسانلو ته اړتیا پېښیري . د VoIP پلي کول ډیر ستونزمن دي دلته که مور وګورو په عملی ډول سره دا یو ناشونی کار دی چی VoIP په هرځای کی تطبیق کرو، په یو شته شبکی کی که VoIP تطبیق کرو نو دا ډیر یو ستونزمن کار دی او ښه مسلکی کسان ورته په کار دی ترڅو دا کار تر سره کړي د ټکنالوجی ستونزی اوس که مور وګورو د دی لپاره تر څو ښه خدمتونه د خپلی شبکی څخه تر لاسه کرو نو مختلفو او پرمختللی تخنیکونو او ټکنالوجی ته اړتیا لرو چی په اوسنی ټکنالوجی د NAT یا (Network Address Translation) څخه ګټه پورته کوي چی دا کار په داخل د شبکه کی ستونزی رامنځ ته کوي بل په شبکه کی فایروالونه او داخلی اداره او مدیریت د VoIP د اړیکو او ټرافیک ته اجازه نه ورکوي چی تیر شي.

نوری ټولی هغه ستونزی دي چی د خدمتونو څرنګوالی پوری تړاو لري لکه Latency یا ځنډ، Accuracy یا د معلوماتو رسول په ټاکلي وخت او ټاکلي هدف ته، Packet Loss یا د پکیټونو ورکیدل، Bandwidth او Security یا امنیت چی ټولی هغه ستونزی یو خو د ښو وسایلو په درلودو سره له منځه ځي او بل د شبکی لپاره د ښی تگلاری په لرلو سره له منځه ځي

مناقشه

پدی څپرکي کی ما د خپل تحقیق په څرنگوالي بحث کړی دی چی خپل تحقیق می له کوم ځایه او څنگه پیل کړو یعنی د تحقیق پر مهال له کومو ستونزو سره مخ شوی یم په ډیر لنډه توگه بیان کړی دي.

زما تحقیق په VoIP کی د VoIP شبکو رامنځته کیدل، د VoIP بنسټیز مفاهیم او په VoIP کی شته ستونزی یا درلودونکی ستونزی دي. اصلاً د ټکنالوجي په برخه کی ټولی پروژی باید په عملي توگه وي په ځانگړي توگه په VoIP کی خو مور ټولو ته دا معلومه او ښکاره ده چی زموږ په گران هیواد افغانستان کی پدی برخه کی ډیری زیاتی ستونزی شتون لري تر څو په عملي توگه علمي تحقیق او څیړنی وشي.

نو کله چی ما خپله پروژې یا تحقیق په VoIP کی غوره کړو ما غوښتل چی خپله پروژې په عملي ډول پیل او تر سره کړم. ما و غوښتل چی لمړی د مختلفو خلکو سره وگورم ، مرکه وکړم او تری وپوښتم چی VoIP څه شی دی، د VoIP په اړه د هغوی رای څه ده او د VoIP د خدمتونو څخه زموږ په گران هیواد افغانستان کی راضي دي او که نه چی دا زما د تحقیق لمړی برخه وه ، په دوهم پړاو کی ما غوښتل چی د تحقیق د اړتیا وسایل وموندم او تحقیق په عملي توگه وڅیړم او تر سره کړم بالاخره په دریم پړاو کی می غوښتل چی د VoIP په برخه کی د مسلکي کسانو او پوهانو سره وگورم، مشوره تری واخلم او شته ستونزی د امکان تر حده حل کړم او د منځه وېسم.

پدی دریو پورتنیو برخو کی م ا و نه شو کړلی چی په یوه برخه کی هم بریالی شم . دا ځکه چی کله ما په لمړی برخه پیل وکړو چی د مرکو او د پوښتنو برخه وه او دی مرکی عام ډول درلود چی د عامو وگړو څخه شروع تر مسلکي خلکو پوری یعنی هغه خلک پکی هم شامل وه چی یوازی د VoIP څخه یی گټه اخیستله خو نه د خ پلی گټه اخیستو په راض نه پوهیدل چی له کومی ټکنالوجی څخه گټه اخلي او د پوهی کچه یی هم ډیره ټیټه وه، دوهمه ډله وگړي هغه وه چی د پوهی کچه یی لوړه وه او د ښوونځیو زدکړونکي او د کابل پوهنتون د مختلفو پوهنځیو محصلین وه، دریمه ډله خلک هم مسلکي محصلین او مسلکي وگړي وه، دلته هدف د مسلکي وگړو څخه د ټکنالوجي په برخه کی مسلکي وگړي دي نه د VoIP په برخه کی. نو کله چی ما له دوی سره مرکه وکړله لمړیو دوه ډلو هیڅ ډول معلومات نه درلودل پدی برخه کی تر هغه چی د امکان تر حده ما وپوهول خو دوی بیا هم نه شو کولای چی په سمه توگه قضاوت وکړي. راغلو دریمی ډلی دا ډله د دی

سره چی مسلکي ډله هم وه خو د VoIP په اړه، د خدمتونو په اړه او نور څرنگوالي په اړه سم معلومات نه درلودل که څه هم دی دری ډلو د VoIP څخه گټه اخیستله ځینو د خپل گرځنده تلیفونونو پواسطه او ځینو د انټرنټي شبکو پواسطه.

راغلو دوهم پړاو ته د اړتیا وړ وسایلو آماده کولو پړاو وه چی پدی پړاو کی ما باید هغه وسایل آماده کړي وای کوم چی زما د تحقیق لپاره اړین وه چی پدی پړاو کی هم زه متأسفانه بریالی نه شوم او پاتی راغلم، دا ځکه چی په لمړي کی ما وغوښتل چی دا وسایل خپله د بازار څخه په بیه راو نیسم خو د وسایلو د لوری بیی له امله می و نه شو کرای چی دا وسایل په بیه راو نیسم، نو بیا می وغوښتل یوی بنوونیزی موسسی ته ولاړ شم او هلته په تحقیق پیل وکړم خو هلته می هم ونه کرای شول چی بریالی شم ځکه په ځینی موسسو کی د اړتیا وړ وسایل نه وه او ځینو نورو د مختل فو لاملونو له امله اجازه را نه کړه بیا می وغوښتل چی یو خیریه ارگان ته یا یو سوداگریز شرکت ته لار شم خو هلته هم راسره چا مرسته و نه کړله او بالاخره دلته هم بریالی نه شومه او پاتی راغلم.

پیل می وکړو په دریم پړاو چی دا هغه پړاو دی چی ما باید د هغو وگړو سره لیده کاته کړی وای چی په VoIP کی مسلکي دي او د VoIP پوهان دي، پدی پړاو چی کله ما پیل وکړو تر څو دا وگړي وموندم او مشوره ور ځینی واخلم ما وکړلی شول چی پدی برخه کی مسلکي وگړي وموندم خو له بد امله هغوی وخت نه درلود چی له ما سره پدی برخه کی مرسته وکړي.

نو کله می هم و نه شو کړلی په پورتنیو دری برخو کی بریالی شم ما هوډ وکړو چی د خپل تحقیق لپاره تگلاره بدله کړم او په بله بڼه تحقیق پیل کړم یعنی نه په عملي توگه بلکه په تیوري یا کتابی توگه یی پیل کړم دلته ما پیل وکړو چی د معلوماتي او مخابراتي ټکنالوجی په برخه کی مختلف کتابونه و پلټم او مطالعه یی کړم . نو لارم د خپل انسټیټوت (د معلوماتي او مخابراتي ټکنالوجی) کتابتون ته هلته می کتابونه وپلټل او مطالعه می کړل خو په هغو کتابونو کی د VoIP په اړوند په ځانگړي توگه څه نه وه .

نو ما وغوښتل چی لار شم بازار ته او هلته داسی کتابونه وموندم چی د VoIP په اړه وي او راوی نیسم خو هلته هم داسی کتابونه نه وه پدی برخه کی چی د VoIP په برخه کی ځانگړي وي. نو و می غوښتل چی لار شم او په انټرنټ کی یی وگورم او بلته وکړم چی د خپل انسټیټوت د انټرنټ څخه می گټه اخیستله او بالاخره پدی برخه کی بریالی شوم چی د

انټرنټ څخه می د VoIP په برخه کی ډیر بڼه او مفید کتابونه راواخیستل او د ځینی بڼو او معتبرو انټرنټي سایټونو څخه می گټه واخیستله چی د سرچینو او مأخذونو په برخه کی ټول په گټه کړي او لیکلي دي.

سرچینی او مأخذونه:

- [1] Daniel Minoli, "Voice Over IPv6," Architectures for Next Generation VoIP Networks. Burlington: Elsevier Inc. 2006.
- [2] Syed A. Ahson, Mohammad Ilyas, "VoIP Handbook," Applications, Technologies, Reliability and Security: CRC Press, Taylor & Francis Group. 2009.
- [3] Ted Wallingford, "Switching to VoIP," A Solution Manual for Network Professionals: O'Reilly Media, Inc. 2005.
- [4] Johnston, Alan B, "SIP: understanding the Session Initiation Protocol", Artech House Publishers, 2001.
- [5] J. Davidson, J. Peters, M. Bhatia, S. Kalidindi, S. Mukherjee "Voice over IP Fundamentals, Second Edition" Cisco Press, 2006.
- [6] B. Goode "Voice over Internet protocol (VoIP)" Proceedings of The IEEE, VOL. 90, NO. 9, 2002.
- [7] T. Kelly, "VoIP for Dummies", Wiley Publishing Inc., 2005.
- [8] http://www.whichvoip.com/voip/articles/voip_history.htm
- [9] <http://www.voip-info.org/wiki/view/VOIP+Service+Providers+Business+Australia>
- [10] <http://www.protocols.com/voip/posvoip.pdf>
- [11] <http://www.packetizer.com/ipmc/h248/history.html>
- [12] <http://www.ietf.org/html.charters/sip-charter.html>
- [13] <http://www.packetizer.com/iptel/h323/>
- [14] http://www.packetizer.com/ipmc/papers/understanding_voip/voip_introduction.html
- [15] <https://mice.cs.columbia.edu/getTechreport.php?techreportID=615&format=pdf&>
- [16] <https://mice.cs.columbia.edu/getTechreport.php?techreportID=365&format=pdf&>
- [17]. <http://embedded.eecs.berkeley.edu/Respep/Research/classes/ee290a/fall02/slides/VoIP.pdf>
- [18]. <http://www.radford.edu/content/dam/departments/administrative/doit/Auxilliary/Telephone/RU-Phone-Guide.pdf>

Thank you for reading

Find more e-books and articles on Ketabton - your multilingual digital library.

www.ketabton.com

Ketabton - Pashto, Farsi, Arabic & English