



د لوړو زده کړو وزارت

د کندهار پوهنتون ریاست

د انجینری پوهنځی

د سیول څانګه

د لیسانس دوری پایلیک

د کندهار په ښار کی د **Off-Grid** سیستم ارزونه او
د کندهار د پوهنتون لپاره د **On-Grid** سیستم د
دیزاین نمونه

Ketabton.com

لارښوود استاد: پوهنیار انجینر مجتبی (معنوی)
د ارزونې کمیټه: پوهنیار انجینر اغامحمد
ترتیب کوونکی: (حسیب الله، محمد فیصل، سیدولی، اصغر)

کال: 1395 ه-ش

فهرست

صفحه

1	لومړی څپرکی.....
1	(پېژندگلوی).....
1	1.1 شاليد (Background).....
1	2.1 په افغانستان کې د بيا نوي کيدونکي انرژي حالت:.....
2	3.1 په افغانستان کې د لمريزي انرژي حالت.....
2	4.1 په افغانستان کې د Off-Grid سولر سيستم استعمال:.....
3	5.1 په کندهار ولايت کې د برق حالتونه.....
4	6.1 د کندهار پوهنتون تاريخچه.....
4	7.1 د څيرني اړتياوي.....
4	8.1 ستونزي.....
5	9.1 د څيرني اهداف.....
5	10.1 محدوديتونه.....
7	دوهم څپرکی.....
7	تيروڅيرنوته کتنه (literature Review).....
7	1.2 لمريزي انرژي ته عمومي کتنه.....
8	2.2 دلمريزي انرژي تاريخچه.....
8	3.2 فوتوولتيک(Photovoltaic).....
9	4.2 په نړي کې د برق حالت.....
10	5.2 دانرژي توليدونکي هيوادونه.....
11	6.2 په افغانستان کې د برق حالت.....
13	7.2 د (On grid system او Off grid system) پر تله.....
14	8.2 د OFF-Grid System سيستم.....
14	9.2 د Off-Grid سولر سيستم اجزاي.....
15	10.2 د Off-grid سيستم فايدي.....
16	11.2 د Off-grid سيستم ځيني تاوانونه.....

16سیستم On-grid System د	12.2
17د سیستم گتی On-grid د	13.2
18د سیستم تاوانونه On-grid د	14.2
19سولر (Array) باندی د برق د زیاتوالی او کموالی تاثیرات او عوامل	15.2
20Haiti school مکتب لپاره د Off-Grid سولر سیستم ډیزاین	16.2
20هدف:	1.16.2
20تگلاره:	2.16.2
23د نایجریا په هیواد کی د (Off-grid) سیستم ارزونه	17.2
23انتخاب (PV Module):	1.17.2
23انتخاب (Inverter):	2.17.2
23دولتیج انتخاب :	3.17.2
23نتیجه گیری :	4.17.2
25 دریم څپرکی	
25 (څیرنیزه کرنلاره)	
26 1.3 مشرح کرنلاره	
28د کندهار په ښار کی د Off-grid سولر سیستم سروی	3.3
28د سروی کولو په وخت کی ستونزی	4.3
29 څلورم څپرکی	
29 (د څیرنی د ساحوی معلوماتو تحلیل او ارزونه)	
30Off-Grid سیستم په اجزاوو کی مشکلات	1.4
31Demand او Supply تر منځ نسبتونه	2.4
32Off-Grid سیستم لاری چاری او د ډیزاین میتود	3.4
33مواد (Materials)	1.3.4
34لمړی مرحله:	2.3.4
34دوهمه مرحله :	3.3.4
36دریمه مرحله :	4.3.4
36څلورمه مرحله :	5.3.4
37پنځمه مرحله :	6.3.4

37	7.3.4 شیرمه مرحله:
38	پنم خیرکی
38	(د کندهار د پوهنتون لپاره د On-grid سولر سیستم نمونه)
39	1.5 دحرارت درجه
40	2.5 د On - Grid سولر سیستم ډیزاین
41	1.2.5 لومړی مرحله
43	2.2.5 دوهمه مرحله :
46	شیرم خیرکی
46	(نتیجه او وړاندیزونه)
46	1.6 نتیجه :
46	2.6 وړاندیزونه.
47	ماخذونه
50	الف : ضمیمه (Appendix)
50	پوښتنلیک
50	د کندهار په ولایت کی د off-Grid سیستم سروی
52	ب : ضمیمه (Appendix)
52	انځورونه

صفحه

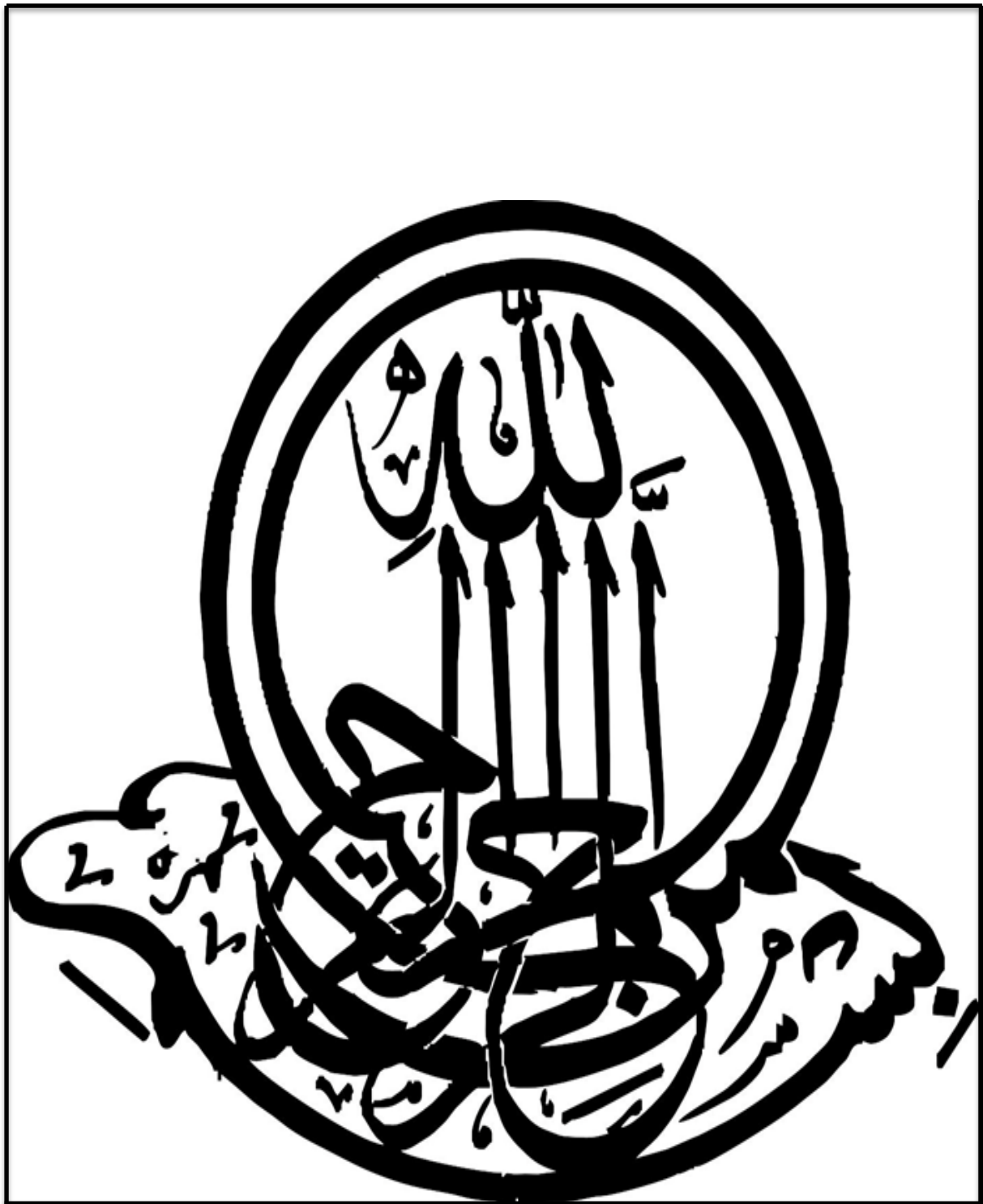
- 1.2 د نړۍ د برق منابع په 2008 م کال کی 9
- 2.2 په افغانستان کی د ځینو برخو د انرژۍ حالتونه 12
- 1.4 ورځنی انرژۍ د برق مصارف 34

شکلونو لیست

- 2.2 د Off-Grid system سولر سیستم اجزای 15
- 3.2 د Off-Grid سولر سیستم دیاگرام 16
- 4.2 د On-Grid سولر سیستم دیاگرام 18
- 5.2 د سولر هندارو د صفونو تر منځ فاصله 22
- 1.3 د کندهار ولایت د ښار نقشه 27
- 1.4 د کندهار ښار کی د Off-Grid سولر سیستم ډیزاین ډیزاین 29
- 2.4 د Off-Grid system په اجزاو کی مشکلات 31
- 3.4 د Off-grid سولر سیستم مواد 33
- 1.5 د کندهار د پوهنتون ماسټر پلان 38
- 2.5 د On-Grid سولر سیستم بدون له بطریو څخه 41
- 3.5 سولر اری ته د یوه انورټر بسته کول 44
- 4.5 سولر اری ته د څو انورټرو بسته کول 44

د گرافونو لیست

- 1.2 په نړۍ کی کلنی برق 10
- 2.2 په نړۍ کی کلنی بیا نوی کیدونکی انرژۍ مقدار 21
- 3.2 د سولر ماډل خواص په 25°C درجه د حرارت کی 30
- 1.4 د بطری د ژوند موده 30
- 2.4 د Demand او Supply تر منځ نسبتونه 32
- 1.5 د کندهار ولایت کی د حرارت درجه 39
- 2.5 د کندهار ولایت کی د Sun hour گراف 40
- 3.5 په سولر هندارو د حرارت درجی تاثیرات 42
- 4.5 د سولر انرژۍ برق تولید د میاشتو په اوسط کی 44



منتليک (Acknowledgment)

له هر څه دمخه دمهربانه اوبښونکي ذات څخه ډير خوښ او خوشحاله يو چي مون ترته يي داتوفيق راکړ چي وکولای شودداسي يوکار جوگه وگرځو چي هغه دخپل ملت، ټولني اوبلاخره زمونږ دگران هيواد افغانستان لپاره ډير مختگ اوترقي يومهم گام بلل کيږي اودهغه مهربانه الله (ج) دنعمتونو، احساناتو، اولورينوڅخه ډير شکرگذاره يو چي په مونږ باندې يي دا احسان وکولو چي دخپل ملت اوتولني دخدمت مصدريي وگرځولو.

انجيزي د وگړو د ژوندانه د سطحې په لوړولو او د اقتصادي مسايلو په برخه کي مهم رول لوبولي دي . د تکنالوژي په برخه کي ټول هغه پرمختگونه لکه د پلونو، سرکونو، فابريکو ودانيو، همداسي د لمريزي او بادي انرژي لاسته راوړل، برقي وسايل کمپيوتر او انټرنيت جوړول د انجيزانو دزيار محصول بلل کيږي ، نو ځکه انجيزي يوه مهمه ريښته ده او د خلکو د ژوند د سطحې په لوړولو او پرمختگ کي مهم رول لوبوي .

د کندهار پوهنتون د انجيزي پوهنځي هم په خپل وار ددغي سيالي څخه شاته نه ده پاتي چي په دي وخت کي هر محصل زيار وباسي تر څو هغه مسلکي تيوري چي په تيرو اتو سميسترو کي يي زده کړي او ليدلي وي په دغه سمیستر کي به يي په ښه توگه عملي کړي.

په لومړي قدم کي دگران اومهربانه لارښود استاد ريس پوهنيارانجيزمجتبي معنوي او استاد اغا محمد څخه نړي، نړي مننه کوو چي زمونږ سره يي پدي برخه کي نه ستري کيدونکي هلي، ځلي اوکوششونه کړي دي اوبغيرله دي څخه يي هم مونږ دخپلي تولني خدمت اوترقي ته هڅولي يو اوهميشه يي مونږ ته داخبره راپه غوږ کړي ده چي هرکارکوي لومړي موباید الله (ج) رضا مطلب وي اوبيا خپل ځوريدلي اوله هري نگاه څخه ترپښولاندې شوي گران هيواد افغانستان په نظرکي ونيسي.

په دوهم قدم کي د الکوزيا شرکت ريس حاجي شير احمد د زيات تشويق او لوريني څخه مننه کوو چي د On-Grid سيستم په برخه کي يي لارښوونه او هم د کتابونو مرسته وکړه .

په درنښت

د کندهار پوهنتون

انجيزي پوهنځي

يوولسم گروپ

لنډيز

انرژي د اقتصاد د پرمختګ او هم د يوي ټولني د پرمختګ اساس دی، همداسي د يوه ښه اقتصاد او اجتماعي ژوند د پرمختګ لپاره انرژي يو اړين څيز دی. د بهتره انرژي د لاسته راوړلو لپاره بايد يوه داسي منبع پيدا شي چي دوامداره او ارزانه وي، هغه انرژي بيا نوي کيدونکي انرژي (Renewable energy) ده، چي د بيا نوي کيدونکي انرژي د جملې څخه لمريزه انرژي (Solar energy) يوه ارزښتناکه، دوامداره او ارزانه انرژي ده.

لمر چي دشمسې نظام تر ټولو لويه سياره ده، د خپلي بي پايه انرژي په توليد سره د ځمکې پر مخ ژونديو موجوداتو ژوند پروردگار د همدې سياري د انرژي سره تړلي دي. د تاريخ په اوږدو کي د لمر ددغه بي پايه انرژي څخه په مستقيم او غيري مستقيم ډول استفاده شوي ده، په نني نړي کي چي ټکنالوژي ډير زيات پرمختګ کړي دي د لمر د انرژي څخه د برق توليد، اوبو تودولو، اطاقونو گرمولو، ميوې وچولو او نورو برخو کي استفاده کيږي.

د فوسليه موادو (ډبرو سکاره، خام تيل او طبعي غاز) په پيژندلو سره ، چي صنعت مخ ته ولاړ او ددي استعمال ډير زيات شو چي ددي د استعمال سره محيط ډير زيانمن او د زهري غازاتو مقدار ډير زيات شو او د هر ملک خلکو ددي طبعي انرژيو د ختميدو تشويش درلود نو ځکه د نړي خلک په دي هڅه کي شول ترڅو د داسي انرژيو څخه استفاده وکړي چي نه ختميدونکي او دوامداره وي او هم محيط ته زيان ونه رسوي لکه سولر انرژي ، بادي انرژي ، د بهر د امواجو انرژي، د ځمکي طبعي حرارتي انرژي(مگما) او نوري انرژي چي په دي وختونو کي سولر انرژي Off-grid او On-grid سيستمونو استعمال ډير زيات عام شوي چي په کيلو واټو او ميگا واټو برق لاسته راوړي .

کندهار ولايت 300 لمريزي ورځي لري اوله هغه څخه $6.5\text{Kwh/m}^2/\text{day}$ انرژي دلمر دشعاع په واسطه توليديږي او په اوسط ډول سره دلمر شعاع دريډسکرين سافټوير څخه تقريبا 5.53 Kwh/day ده دورځي په جريان کي شپږ ساعته تيز لمروي.

د کندهار مرکز 512200 نفوس لري چي 110-100 ميگا واټه بريښنا ته اړتيا لري له دي جملې څخه 12 ميگا واټه د هلمند د کجکي بند څخه او 30 ميگا واټه له ډيزلي جنراتورونو څخه لاس ته راځي او په کورونو کي په شخصي توگه د لمر د انرژي (Off-Grid) سيستم څخه کار اخلي . اما اوس مهال داسي نه ده کوم ډيزلي جنراتورونه چي وه د هغوي جنراتورونو ډيزل نشته يوازي د کجکي د بند څخه بريښنا ښار ته راځي هغه هم کله وي او کله نه ځکه د برق تارونه کله کله د امنيتي مشکلاتو په خاطر شکيدلي وي .

د کندهار په ښار کي 97% خلکو د خپل کور او يا هم د نورو برقي ضرورياتو د رفع کولو لپاره د Off-grid سيستم نه دي ډيزاين شوي بلکي 3% خلکو ددي سيستم لپاره ډيزاين کړي دي. چي د سولر په سيستم کي ددوي تر ټولو غټ او عمده مشکل د بطري زر خرابيدل وو چي ددي اصلي علت د ډيزاين نه موجوديت او هم د چارچ کنترولر نشتوالي وو چي 86% خلک د چارچ کنترولر نلري او په مستقيم ډول له سولر څخه بطري ته برق ورځي .

د کندهار د پوهنتون د پارکینګ د On-grid سیستم جوړولو لپاره چې مساحت (66 X 30) متر مربع کی دی د سولرونو تعداد 990 سولرونه لاسته راځی ، د پارکینګ د سایوان په طول کی 33 سولر هنداری او په عرض کی 30 سولر هنداری لگیری . او د هر قطار لپاره جلا جلا انورتر انتخاب شوی چی ټول 30 انورتره کیږی .چی د هر انورتر ظرفیت 10KW دی او د هر سولر ظرفیت 250 W دی چی له ضایعاتو څخه وروسته 216KW حقیقی بریښنا لاسته راځی .

لومړی څپرکی

پېژندګلوی

1.1 شالید (Background)

د یوهیواد او ټولنی اساسی پرمختګ په برق او انرژۍ پوری تړلی دی او همدارنګه دیواقتصادی تولید او اجتماعی ژوند دپرمختګ لپاره زیات برق ته ضرورت شته . نودزیاتی برقی انرژۍ تولید لپاره باید دداسی انرژيو څخه استفاده وکړو چی نه ختمیدونکی ارزانه، محیط ته تاوان نه رسوونکی اودوامداره (Renewable energy) وی چی دهغی له جملی څخه یو سولرانرژۍ ده.

دلمرانرژۍ په نړی کی په زیات مقدار سره پیدا کیږی نوموړی انرژۍ پاکه اومضره ګازات لکه کاربن دای اکساید نه تولیدوی ، ارزانه ده ځکه د ابتدایی مصرف بغیر نور مصرف نلری اونه ختمیدونکی انرژۍ ده . اودنړی په زیاتو منطقو کی لاس رسی ورته کیږی. دلمردانرژۍ څخه د بریښنا انرژۍ د تولید لپاره چی کوم برقی سولر سیستمونه ډیزاین شوی دی دهغه له جملی څخه یو د Off-grid سیستم او بل د on-grid سیستم دی .

2.1 په افغانستان کی د بیا نوی کیدونکی انرژۍ حالت:

د تکنالوژی د علم د پرمختګ او په نړی کی د انرژۍ د سرچینو د کموالی له امله خلک د انرژۍ د بدیل د پیدا کولو په لټه کی شول چی په دی برخه کی پرمختللی هیوادونه ډیری لاسته راوړنی لری. د بریښنا انرژۍ د زیاتو کلونو څخه راپدی خوا د سیندونو د اوبو او حرارتی دستګا وو څخه ترلاسه کیږله . خو نن ورځ د انرژۍ د سرچینو د کموالی له امله د نړی کار پوهان د بیانونی کیدونکی انرژۍ د لاسته راوړلو په لټه کی دی تر څو وکولای شی د تکنالوژی چرخش په کار واچوی.

باید ووايو نوی کیدونکی انرژۍ عبارت ده له اوبو ، لمړیزی ، بادی انرژيو او همدارنګه د ځمکی د تودخی (جیوترمل) او د حیواناتو له فضوله موادو څخه چی په اوسنی وخت کی په افغانستان کی له نوی کیدونکی انرژۍ څخه اخیستنه د اوبو د سرچینو څخه پرته ډیره محدوده ده . خو د لمړیزی او بادی انرژۍ څخه د ګټی اخیستلو ډیر امکانات شتون لری.

3.1 په افغانستان کې د لمريزې انرژۍ حالت

په افغانستان کې له لمريزې انرژۍ څخه گټه اخستل د انرژۍ له مهمو سرچينو څخه گڼل کيږي . اما په اوسني وخت کې له لمريزې انرژۍ څخه گټې اخيستل ډيره پراختيا موندلې ده. چې د کابل ځيني واټونه د لمريزې انرژۍ په واسطه روښانه کيږي . په همدې ډول د باميانو په ولايت کې په 2013 ميلادي کال کې د زيلاند د هيواد لخوا له لمريزې انرژۍ څخه د گټې اخستلو کار پيل شو چې په اوس حال کې د يونيم ميگاواټ انرژۍ په توليد سره 2500 کورني د لمريزې انرژۍ څخه گټه اخلي (DABS.2013)

او همدارنگه د فوتوولټيک سيستم ډيکټيا په ولايت د سيدکرم په ولسوالۍ کې جوړشوی دی چې تقريبا 80 کيلوواټ برق توليد وی چې ددغه پروژې د جوړيدو پروسه 7 مياشتې طول ويست ديدې پروژې مجموعي مصارف 2.3 مليونه ډالره وو چې له دې جملې څخه 700000 ډالردموادو په انتقال او 800000 ډالردبټريوپه نصب ولگيدی ددغه پروژې په هرواټ باندې 10 ډالره مصرف شو. (DABS.2013)

لمريز انرژي د محيط د محفوظيت او پاکوالي لپاره ډيره موثره انرژي شمارل کيږي. د لمريزې انرژۍ څخه د افغانستان په هر ځای کې د هر مقصد لپاره ترې کار اخيستل کيږي .

د لمريزې انرژۍ څخه په کورونو کې د اوبو گرمولو ، روښنايي ، د سرک ددواړو طرفونو د روښنايي او د ځمکې د تحت الارضي څخه د اوبو پمپ کول اوس مهال په افغانستان کې ډير معمول شوی دی ، اوس مهال د کابل په ښار کې 30% د لمريزې انرژي څخه په کورونو کې د برق کار لپاره کار اخيستل کيږي .(DABS.2013)

د افغانستان دولت د برق د توليد لپاره د لمريزې انرژۍ څخه کار اخيستی دی. نوموړی برق اول ځل د سولر په واسطه په بطريو کې ذخيره او بيا وروسته په کورونو او کليو کې د برق کار ترې اخيستل کيږي.مگر د On-grid سولر سيستم تر اوسه زمونږ په هيواد کې استفاده نه ده شوی.

4.1 په افغانستان کې د Off-Grid سولر سيستم استعمال:

په افغانستان کې هغه لری او پرته سيمي چې برقی شبکی ته لاس رسی نه لری او حتی ښاری سيمي د Off-grid سولر سيستم په کورونو کې د روښنايي ، د اوبو او هوا د گرمولو ، او همدارنگه د هوا په يخولو او نور برقی ضرورياتو لپاره کاروی .

د صافو او پاکو اوبو د راکنلو په خاطر د لمريزې انرژي (Off-grid سولر سيستم) څخه اوس مهال په افغانستان کې کار اخستل کيږي.

د لمریزی انرژي (Off-grid سولر سیستم) څخه د زراعت لپاره هم زیاته گټه په افغانستان کې اخیستل کېږي. ځکه افغانستان د لمریزی انرژي څخه ډیر برخمن دی چې په اوسط ډول په افغانستان کې لس میاشتی لمر وی نو د زراعت لپاره نوموړی انرژي یوه ډیره ارزښتناکه ده .

اوس کچیری پورتنی د Off-grid سیستمونه د On-grid سیستم ته تبدیل شی نو زیات گټور به تمام شوی وای ځکه که چیری د اضافی برق په شبکه وپلوری نو د شبکی د برق بیل به راکم کړی او یا هم به عاید زیات کړی خو متاسفانه په افغانستان کې اوس مهال د شبکی برق ډیر کم دی چې د On-Grid سیستم فعاله کړی.

5.1 په کندهار ولایت کې د برق حالتونه

کندهار د افغانستان دوهم غټ ولایت دی چه ددی هیواد په جنوب لودیځ کې موقیعت لری او ارتفاع یی د بحر له سطحی 1005 متره یا 3297 فټ ده او 54.022 کیلو متره مربع مساحت لری چه 84.5% یی هواری منطقی او 2.6% یی غرونه نیولی او باقی یی نیمه هواری دی کندهار ښار کی 98.000 ریهایشی کورنه موجودی 25.000 په کی (دوکانونه ، هوتلونه ، مکتبونه) اوداسی نور تجارتي مرکزونه تشکیلوی . 82 صنعتی فابریکی لری او 4.500 کوچنی فابریکی لکه (خیاطی ، نجاری ، فلزکاری) یی تشکیلوی. دا ولایت 18 ولسوالی 1000 کلی او 1.7 میلیونه نفوس لری (Agha.M.2012)

د کندهار ولایت 140 میگاواټه بریښنا ه ضرورت لری چی اوس مهال د دوو لاندینیو برقی منابعو څخه استفاده کوی :-

1 - کجکی هایډرو پاور پلانټ چه د هلمند په ولایت کی موقیعت لری. ددی پلانټ ظرفیت 33 میگاواټ دی او 32 میگاواټه برق لاس ته تری راځی او یومیگا واټ یی ضایعات دی او ددی پلانټ څخه د هلمند او کندهار ولایتونه استفاده کوی اوس مهال کلیوالی سیمی ددی بریښنا څخه مستفد شوی نه دی. (Ministry of electronic of kandahar,2016)

2 - څلور غټ ډیزلی پاور پلانټونه چی په لاندی ډول دی:

(a) بایبوز پاور پلانټ چی باغ پل کی موقیعت لری 10 میگاواټه بریښنا تولیدوی او د کندهار ښار ته برق ورکوی.

(b) بریښنا کوټ (MTU) پاور پلانټ چی 10 میگاواټه برق تولیدوی او د کندهار ښار ته برق ورکوی.

(c) غټ شور اندام پاور پلانټ چی د صنعتی پارک لپاره 10 میگا واټه برق تولیدوی.

(d) کوچنی شور اندام پاور پلانټ چی 6 میگاواټه د برق ظرفیت لری خو اوس مهال غیري فعاله دی.

او داسی نور کوچینی پاور پلانټونه لکه 315 کیلوواټه بریښنا چی په باباصاحب کی موقیعت لری.

او همدارنگه د کندهار ولایت لپاره په اینده کی ځینی برقی منابع هم په نظر کی نیول شوی دی لکه: د صنعتی پارک لپاره سولر سیستم چی 10 میگاواټه ظرفیت لری او د داهلی بند چی اوس مهال ترکی هیواد کمپنی له طرفه په دی باندی کار شروع کړی دی. (Ministry of electronic of kandahar, 2016)

6.1 د کندهار پوهنتون تاریخچه

د کندهار پوهنتون په کال 1369م کال د کرهڼی پوهنځی په درلودلو پیل او دوه کاله وروسته په 1317م کال د طب پوهنځی تاسیس شوه له هغه وخته تر اوسه پوری یی د هیواد ځوان نسل دسالمی روزنی لپاره په سختو سیاسی اقتصادی شرایطو کی او د سیمی خاصو ستونزو په لمن کی ادامه ورکړی او تر دی دمه یی له مختلفو څانگو (انجینری، کرهڼه، طب، بڼونه او روزنه، شرعاتو، او اقتصاد) پوهنځیو څخه فارغین افغانی درد لیدلی ټولنی ته وړاندی کړی دی. کندهار پوهنتون د جنوب حوزی په کچه د ټولو دولتی او شخصی لوړو زدکړی موسسو د څارنی مرکز دی.

کندهار پوهنتون تر 1383م کال پوری تدریس، اداری او لیلیو چاری د پرمخ بیولو لپاره ځانگړی ملکیت یا ځمکه نه درلوده او د کندهار ولایت په مختلفو دولتی ودانیو کی یی خپلی تدریسی چاری پرمخ بیولی تر څو په یاد کال کی اوسنی 93هکتاره دکندهار ښار شمال ته په نهمه ناحیه د لویی ویالی پر غاړه د ولایت مقام په مرسته او د پوهنتون د رهبری په زیار تر لاسه کړه. اوس مهال کندهار پوهنتون د کرهڼی پوهنځی څیرنیز فارم، کادری روغتون او د عینو مینی د ځمکی په شمول په مجموعی توگه 12 پوهنځی او 1388 هکتاره ځمکه ملکیت لری. (KUSB 2015.)

7.1 د څیرنی اړتیاوی

په دی وروستیو وختونو کی په افغانستان کی د سولر سیستم په کلیو او ښارونو کی د برقی ضروریاتو د رفع کولو لپاره ډیر عام شوی دی. او دا سیستمونه په غیری مسلکی شکل تری استفاده کوی او صحیح ډیزاین نه ورته کوی چی دوی په غیری اقتصادی ډول له دی څخه استفاده کوی او یا هم ددوی برقی ضروریات نشی پوره کولای. او همدا رنگه داسی نوری ستونزی په گوته شی او هغوی ته په مسلکی ډول جواب وویل شی نو دی مهمو ټکو ته په کتو سره دا څیرنه انتخاب او ترسره شوه.

8.1 ستونزی

یو گټور مسؤن او د چاپیریال سره موافق یا چاپیریال ته ضرر نه رسونکی برقی سیستم په ښار او کلیوالی ساحو کی اړین دی تر څو خلک په کافی ډول له برقی سیستم څخه استفاده وکړی ځکه نن سبا فابریکی او صنعتی پرمختگ ورځ په ورځ زیاتیری او د برق ضروریات هم ورسره زیاتیری. نو دا

بیا نوی کیدونکی (رینیویبل) برق او انرژي ته ضرورت لری. او همدارنگه د رینیویبل انرژي څخه پرته د نورو برقي منابع قیمت چی د اقتصادی شرایطو سربیره د محیط د خرابوالی سبب هم گرځی .

دا چه زمونږ په ملک کبسی د انرژي نوری منبع گانی تراوسه پوری ندی فعاله شوی او نه هم مور د اوبو انرژي لرو چه ورڅخه استفاده وکړو نو زمونږ د ملک خلک هر وخت دبرق او انرژي مشکل سره مخ دی.

کندهار یو داسی ولایت دی چی د پاکستان څخه پرته د بل یو داسی خارجی هیواد سره سرحد نه لری او پاکستان هم په خپل هیواد کی په کافی اندازه برق نلری چی په افغانستان برق وپلوری او دا ولایت د افغانستان د نورو برخو په څیر د ځینو مشکلاتو شاهد دی.

او ځینی داسی نور مشکلات چی زمونږ وطن ورسره لاس په گریوان دی په لاندی ډول دی :

1. په افغانستان کی د کافی برق نشتوالی او دوارداتی بریښنا ستونزی.
2. د امنیتی مشکلاتو له کبله د برقي پایو ویجاړیدل.
3. ورځ تربلی دبرق او انرژي غوښتنی زیاتیدل.
4. په کافی اندازه د امکاناتو نه شتوالی اوشبکی سیستم ته لاس رسی نه کیدل.

9.1 د څیرنی اهداف

1. د کندهار په ښار کی د Off-grid سولر سیستم ارزونه .
2. د کندهار پوهنتون لپاره د پارکینگ په سایوان د On-Grid سولر سیستم ډیزاینول .

10.1 محدودیتونه

څرنگه چی زمونږ دڅېړنی موضوع په کندهارولایت کی د Off-Grid سیستم ارزونه کول دی ترڅو پوهیروچی څومره نقصانات پدی سیستم کی موجود دی څومره خلکو ډیزاین کړی څومره ډیزاین ندی کړی دواړه مقایسه کړو او دهغه عمده مشکلات دکندهار په ولایت کی څه دی بتری مشکلات، انورتر، چارج کنترولر، سولر معلومول دی ترڅو دکندهار په ولایت کی دمنظم او پایداره Off-Grid سیستم څخه استفاده وشی.

څرنگه چی دکندهارولایت ناامنه ولایت دی نومونږ ونه توانیدلوچی دلری ساحوڅخه لیدنه وکړو او په لری پرتو ساحوکی ددغه سیستم داجزاوسره خلک هیڅ بلتیانه درلوده حتی دننه په ښارکی دداسی ساحوسره مخ شووچی هیڅ معلومات یی مونږ ته نشوراکولای زیات داسی خلک وو چی نه په واپ پوهیدل اونه په امپیراود داسی څېړنوسره هیڅ بلتیانه درلوده. نومونږ دخپل توان په اندازه دښار په داخل کی د داسی کسانوڅخه پوښتنی کولی چی دبرقی سامان آلاتو دوکانداران وو او یابه محصلین وو ددغه خلکو نابلتیا زمونږ د معلوماتو دقت تریوی اندازی متاً ثره کوی خوبیا هم مونږ دخپل فکر په

اندازه دخلکوسره په ډیره صمیمانه ډول پوښتنه کوله او هغه موپه دی راضی کول چی جواب راکړی
اوزمونږ اشتباهات په دی سروی کې تریوی اندازی راکم شی.

دوهم څپرکی

تیروڅیرنوټه کتنه (Literature Review)

1.2 لمریزې انرژۍ ته عمومي کتنه

لمر د شمسی د نظام مرکز ځلانده او منوره جسم دی چې له ویلي شوو معدنی مواد او سوزنده غازاتو څخه جوړ شوی دی. لمر د تودوخې، (حرارت) رڼا او مقناطیسي قوی او ډیرلوی قانون گڼل کیږي. د جاذبې قوی او خپل غټوالي (جسامت) په لحاظ نور ستوری په ټاکلو مدارنو باندې کنترول کوي او دخپل ذاتیه نور په واسطه هغه روښانه ساتي.

دلمر پیروالی (جسامت): لمر غاز لرونکی کره ده چې قطر یې 1.392.712 کیلو متره حساب شوی دی په همدغه تناسب کتله یې 333.432 ځله او حجم یې 1.306.000 ځله د ځمکې په نسبت لوی دی. د لمر په مخ کښې حرارت د فانونه لکه 10.000 درجو څخه شروع شوی د مرکز په استقامت په ملیونو ملیونو درجو ته رسیږي. څرنګه چې د لمر په دننه برخه کښې څیرنه مشکله ده نو د نجوم پوهانو د هغه د باندني برخه په بیلو بیلو برخو ویشلی ده. (suna.org, 2012)

فوتو سفیر د لمر د مخ د طبقي څخه عبارت ده دننه کره یې احاطه کړی ده او متموج (موج لرونکی) بڼه لري هغه مختلف ټاپي چې دلمر په مخ کښې واقع کیږي فوتوسفیر ځینی برخی تیاره ښیي، هغه غازات چې په فوتوسفیر کښې پراته د لمر اتموسفیر جوړوي هغه فشار کوم چې د لمر په سطح باندې واردیږي د ځمکې د هوا فشار کوم چې د لمر په سطح باندې واردیږي د فوتو سفیر طبقه د انرژي تودوخې (حرارت) او رڼا څخه دلمر د نظام نور ستوری ګټه اخلي. $\frac{1}{100}$ لمر د یو ملیون کالو څخه راپه دی خوا د ژبولوژي د پیړیو په موده کښې بیا تر اوسه پوری لازمه تودوخې (حرارت) او انرژي دشمسی نظام ورکړي او دخو بلیونو نورو کالو له پاره هم په دغه فعالیت باندې قادر وي. د فوتوسفیر سطحه د 10.000 فانونه تودوخه (حرارت) لري او دهغه به څنډو کښې دغه تودوخې (حرارت) د فانونه لکه 8000 ته راټیټیږي. همدغه سبب دی چې د لمر وړانګي د فوتوسفیر په قطبونو کښې د مرکز په نسبت دومره رڼا نه دی بلکه سوروالي ته مایل وي (suna.org, 2012)

دشمسی نظام 99.8 فیصده کتله لمر تشکیلوي چې تقریبا 333.000 برابره د ځمکې دکتلی ده او په اوسط ډول کثافت یې په یوفوت مکعب کی 90 پونډه دی چه دغه معادل دی په یوسانتی متر مکعب کی 1.4 گرامه ده او 1.6 برابره داوبو د کثافت سره په هره ثانیه کی تقریبا 1.1×10^{20} کیلو واټه انرژي له لمر څخه خارجيږي دگازاتو او جامدو ذراتو شتون په هواکی دلمر دورانګو جذب 47 فیصده ته ښکته کوي دی یعنی 47 فیصده انرژي د ځمکې سطحی ته رسیږي په دی وخت کی چې په ځمکه کی کومه انرژي لاسته راځي 7×10^{17} کیلو واټه په ساعت کی ده. (suna.org, 2012)

2.2 دلمریزی انرژی تاریخچه

په لومړنیو وختونو کې چه هیخ پرمختگ نه ووشوی دلمردانرژي څخه یوازی دکورونو په گرمولوکی استفاده کیده وروسته دیوڅه پرمختگ څخه بیا دمیوو اوسبزی جاتو دوچولو لپاره استعمالیده .

لومړنی نفرچی دلمردانرژي څخه یی په نظامی چاروکی استفاده وکړه هغه ارشمیدیس وه هغه پردی وتوانید چی په بادی کینتی باندی دلمرد وړانگود متمرکزکیدوسره سم کشتی په حرکت باندی شروع کوو.

په عصری توگه دلمردانرژي څخه استفاده 1770 میلادی کال کی شروع شوه اوهمدارنگه 1872 میلادی کال په چیلی کی دسیند دمالگی دورلوپه منظور دلمردانرژي څخه استفاده وشوه .

د 1800 میلادی کال په اخرکی په فرانسه، امریکا اومصر کی دزیاد حرارت اوبخاردتولید لپاره دلمردانرژي استعمال کړه اوپه 1946 میلادی کال په هندوستان کی دڅشتوبتی جوړی شوی چه دلمردانرژي په واسطه کارکوی.

په ۱۹۶۱ میلادی کال په روم کی دبرق دتولید لپاره دکوچنیو توربینوپه واسطه دلمردحرارتی انرژي څخه استفاده وشوه.

3.2 فوتوولتیک (Photovoltaic)

فوتوولتیک یوه یونانی کلیمه ده چی د ریا او ولت معنی لری او فوتوولتیک د سولر انرژي سیستم دی چی د لمر وړانگی مستقیما په برقی انرژي تبدیلولی. Photovoltaic حجری د لومړی ځل لپاره په متحده امریکا کی کی اختراع شوی چی د سلیمان عنصر یی پکی کار کړ چی په فضایی سپورمکی کی یی تری استفاده کوله. د سولر لومړی برخه د شیشی څخه جوړه ده چی د داخلی برخی ساتنه او محافظت وظیفه په غاړه لری او دوهمه برخه (Anti-Reflective coating) په نامه یادیری چی د لمر وړانگی جذبوی او د انعکاس مخنیوی کړی، دریمه او څلورمه برخه د منفی (N-type) او مثبت (p-type) سلیمانو په نامه یادیری د (N-type) سلیمان د آزاد الکترون او د (p-type) سلیمان د hole electron درلودونکی دی چی دواړه د یو بل سره متصله دی کله چی د لمر وړانگی په (N-type) ولگیژی نو خپل الکترونونه د (p-type) ته سپاری چی په نتیجه کی د برق جریان منځته راخی .

د څو حجرو د یو ځای کولو په نتیجه کی solar module لاس ته راخی او د څو سولر ماډل په نتیجه کی Solar panel او د څو سولر پینل د یو ځای کولوڅخه Solar Array لاس ته راخی . په پورتنیو ماډلونو کی د سولر ماډل ډیر زیات کاریبری لکه : د لاس په ساعتونو کی ، حساب ماشینو ، او نورو شیانو کی کاریبری . او همدارنگه Solar Penal او Solar Array د زیاتی برقی انرژي د

لاس ته راوړلو په منظور کارپړی. سولر حجری د نیمه هادی (Semi-conductor) موادو څخه جوړپړی لکه : Gallium Silicon ,Arsenide ,Cadmium (DGS,2008)

4.2 په نړی کی د برق حالت

په نړی کی 6.832 میلیارده خلکو کی 1.16 بلیونه خلک یعنی ۱۷ فیصده برق ته لاس رسی نړی چی له دی جملی څخه 615 میلیونه خلک په اسیا کی برق ته لاس رسی نه لری او غټ هیوادونه چی عبارت دی له هند چی 306 میلیونه خلک،اندونزیا 66 میلیونه خلک،فلپین 16 میلیونه خلک دی.چی دوی له بایومس او نورو انرژيو څخه استفاده کوی. (Szabo,etal 2011 breyer,2012).

۱.۲ جدول: د نړی دبرق منابع په 2008 م کال کی

	Coal	Oil	Natural Gas	Nuclear	Renewables	other	Total
Average electric power (TWh/year)	8,263	1,111	4,301	2,731	3,288	568	20,261
Average electric power (GW)	942.6	126.7	490.7	311.6	375.1	64.8	2311.4
Proportion	41%	5%	21%	13%	16%	3%	100%

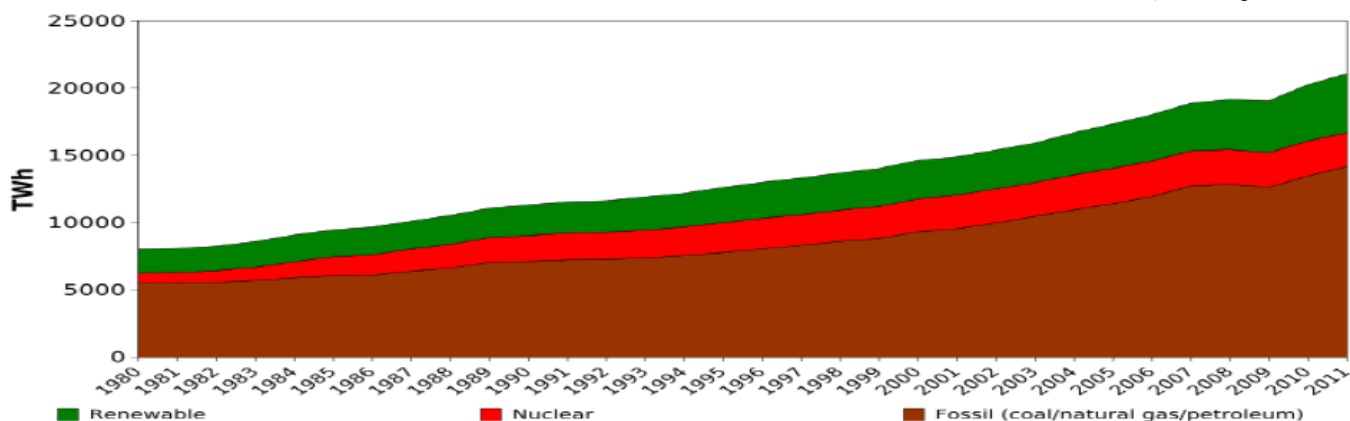
Data source: EPIA/OECD (2010)

په 2009 کال په ټوله نړی کی دبرق تولید 90066 TWH وو چه لدی جملی څخه 11 فیصده دتیلو،

16 فیصده دلمردانرژی، او همدارنگه 13 فیصده دهستوی انرژی، څخه لاسته راخی په اوسط ډول

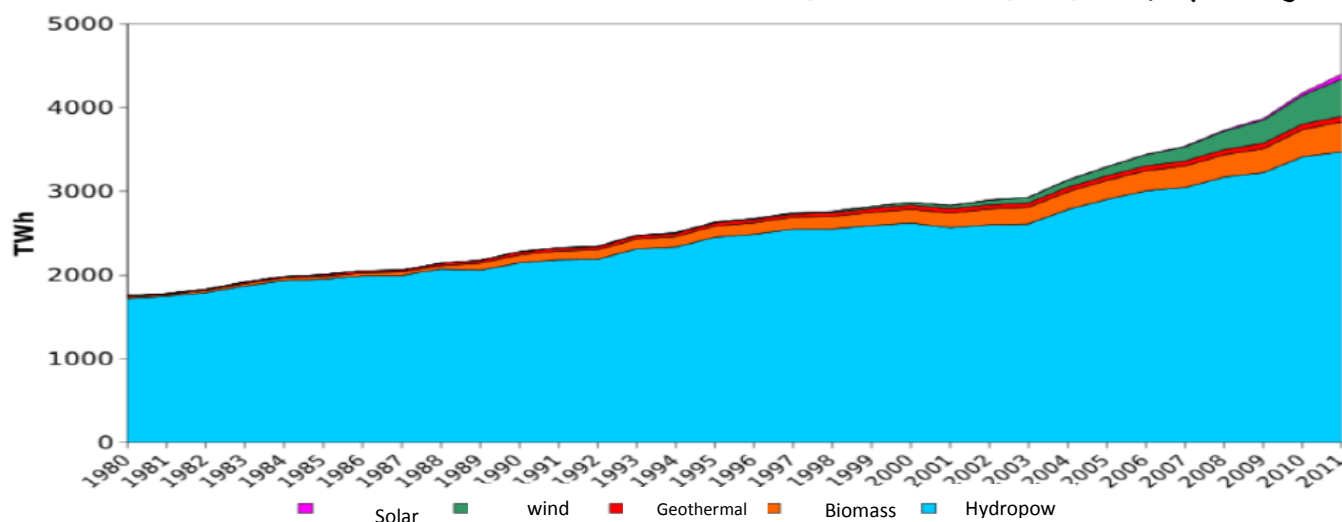
۱۵ فیصده برق دغوړو څخه لاسته راخی. 92 فیصده بیا نوی کیدونکی انرژی چی تشکیلوی عبارت دی له ۶ فیصده دباد په واسطه 1.8 فیصده دخمکی دحرارت په واسطه او 0.06 فیصده دسولر په واسطه منخته ته راخی. په نړی کی دبرق تولید دټوله هغه انرژی (بایومس او د ډبرو سکاره) چه په Power plant کی مصرفیږی ترڅوبرق تولید کړی ۴۳۹۸۷۶۸ کیلوټنه ده چه په اوسط ډول سره د 1735579 کیلو ټنه څخه 20185 Twh برق لاسته راخی. (EPIA, 2010)

1.2 گراف: په نړی کی کلنی برق



Data source :EPIA/OEAC 2010

2.2 گراف: په نړی کی کلنی بیانوی کیدونکی انرژي مقدار



Data source :EPIA/OEAC (2010)

5.2 دانرژي تولیدونکی هیوادونه

په نړی کی امریکا په زیاته اندازه برق تولیدوی او هم په نړی کی په زیاته اندازه برق مصرفوی او همدا رنگه په اسیا کی د نړی په سطحه 25 فیصده انرژي د چین ، جاپان ، روسیه ، او هند هیوادونه تولیدوی. (EPIA, 2010).

6.2 په افغانستان کې د برق حالت

افغانستان اسلامي جمهوریت چې د مرکزی اسیا په جنوب کې موقیعت لری 32 میلونه نفوس لری او مساحت یی (647500) کیلومتر مربع دی . چې ختیځ او جنوب کې پاکستان په شمال کې تاجکستان ازبکستان . ترکمنستان په غرب کې له ایران او په شمال ختیځ کې له چین سره سرحد لری د عرض البلد په 29 درجو 39 دقیقو او د طول البلد په 60 درجو او 75 دقیقو کې موقعت لری اقلیم یی متناوب ژمی یی ډیر یخ حتی منځنی تودوخه یی $5.5^{\circ}C$ ته رسیری او همچنان اوری یی ډیر گرم چی په (جنوب غرب) کې د حرارت درجی او سط یی $35^{\circ}C$ دی چی په نری کې یو له ډیرو غریبو ملکونو څخه شمیرل کیږی. (USAID,2013)

د افغانستان مهم ښارونه عبارت دی له کابل، کندهار، هرات، جلال اباد، مزار شریف، کندز، غزنی بلخ او گردیز څخه د افغانستان پایتخت کابل چی د افغانستان له لویو ښارونو څخه شمیرل کیږی همدارنگه کندهار ښار په دوهمه درجه کې قرار لری (USAID,2013)

لکه څرنګه چی انرژي دیوه هیواد د پرمختګ وسیله ګرځی نو په افغانستان کې د انرژي د تولیدی ساختمانونه له منځه تللی چی په دی خاطر د انرژي د تولید او انتقال پروسه په افغانستان کې بی ثباته ده. چی د افغانستان تولیدات په (نفت، ډیزل، پترول او ګاز) او نورو انرژي باندی ولاړ دی. افغانستان هم یو د هغو هیوادونو له جملی څخه دی چی د لومړنیو انرژيو ضرورت ورته ډیر احساسیری ځکه افغانستان څه باندی دوو لسیزو کورنی جګړو ددی هیواد هر څه ړنگ کړه او د انرژي تولیدی ساختمانونه یی په کلی توګه له منځه یووړل چی په دی خاطر د انرژي د تولید او انتقال پروسه بی ثباته پاته کړه. (Ministry energy and water 2013)

لکه څرنګه چی انرژي دیوه هیواد د پرمختګ وسیله ګرځی نو په افغانستان کې د انرژي د تولیدی ساختمانونه له منځه تللی چی په دی خاطر د انرژي د تولید او انتقال پروسه په افغانستان کې بی ثباته ده . چی د افغانستان تولیدات په (نفت، ډیزل، پترول او ګاز) او نورو انرژي باندی ولاړه دی. د افغانستان د پرمختګ لپاره انرژي ډیره مهمه ده چی د افغانستان د انرژي سکتور یو خصوصی سکتور دی د افغانستان انرژي پیشرفت لپاره زیاتی سرماییه ګذاری ته ضرورت شته. په افغانستان کې 15-10 فیصده پوری خاصتا په غټو ښارونو کې خلک برق ته لاس رسی لری چه دغه په نری کې ډیره کمه اندازه ده . په اوسط ډول 3 فیصده کورونه لاس رسی د عمومی برق سیستم ته چه غټ شپرونه عبارت د له کابل مزار شریف هرات کندهار جلال اباد اوداسی نور. 340000 مصرف کونکی د شخصی برق (سولر، ډیزلی ماشین) څخه استفاده کوی چه دهغه له جملی څخه 182000 مصرف کونکی تنها په کابل کې دی. هر نفر په کال کې په اوسط ډول تر 25 کیلو واټه کم مصرف لری چه دغه ډیره کمه فیصدی ده نظر د جرمنی هیواد ته چه دهغه مصرف په کال کې 6200 کیلو واټه دی په مسلسل توګه د برق مصرف ورځ په ورځ زیاتیری ځکه چه ماشینونه زریږی او موثریت یی کمیری همدارنگه افغانستان د سولر مهمی منابع لری په کال کې په اوسط ډول 300 لمړیزی ورځی لری چه په اوسط ډول د لمر د شعاعو څخه 6.5 کیلو واټ ساعت انرژي دیومتر مربع ساحی څخه لاسته راځی. (USID,2013)

د افغانستان د برق پرمختیایی پروژي چه ځینی د عملی کیدو په حالت کې دی چه دهغه له جملی څخه CASA 1000 MW پروژه ده چه دشمال څخه تر پاکستان پورا وریږی چه دهغه له جملی څخه 300 MW زموږ ګران هیواد ته ورکوی، دوهم داچه دشبرغان په ولایت کې د ګاز فاور فلانت جوریږی چه

دهغه څخه 100 MW برېښنا لاسته راځي چه دغه پروژه USAID تکمیلوی، دریم مس عینک پروژه ده چه دهغه پاورپلانټ له جملی څخه 400 MW برېښنا لاسته راځي چه ددی د جوړښت مصارف د چین د هیواد په مرسته رسیږی. (USID,2013)

په افغانستان کی دبرق تولیدپه تاریخی ډول افغانستان دانرژی دتولید زیاتی منابع لری چی د هغه له جملی څخه ۵۴ فیصده دتولی انرژی دهایدروپاورانرژی برابروی.

2.2 جدول: په افغانستان کی د ځینو برخو د انرژی حالتونه				
Location	Installed Capacity (MW)	Configuration (MW)	Operating Capacity (MW)	Existing Status
Kabul / East				
Asadabad	0.7	2x0.35	0.1	Two units are under rehabilitation
Darunta	11.5	3x3.83	8.5	Units need rehabilitation
Kbl-Sarobi	26	2x13	22.5	
Mahipar	66	3x22	0	Mahipar: Unit 1 needs rehabilitation and has reduced operating capacity of 16 MW; Unit 2 out for rehabilitation since 2005/Jun/1
Naghlu	100	4x25	100	Shortage of water
Ghazni	1.72	3x0.44, 1x0.4	1.72	
South				
Grishk	2.4	2x1.2	1.2	Units need rehabilitation
Kajakai 1	16.5	1x16.5	0	Unit under rehabilitation
Kajakai 3	16.5	1x16.5	0	Unit under rehabilitation
Qalat	3.52	4x0.88	2.64	1 gen set is out of service and low fuel stock level
Lashkar-Gah	3.75	3x1.25	0	Because of low load machines are off
Paktika	0.82	1x0.82	0.82	
Tirin Kot	0.4	1x0.4	0.4	
Kandahar	15.96	14x1.14	5	10 gen. sets on line.
Total	340.3		198.5	

Khost	1.124	2x0.4, 1x0.324	1.124	
NW Kabul 3	22	1x22	20	Unit needs rehabilitation
NW Kabul 4	23	1x23	20	Unit needs rehabilitation
Kabul Diesel Gens	10.64	1x 1.76 8x0.904, 2x0.824	5.344	Five gen sets are out of service and 2 gens transferred to Jalalabad. 2 to Paktiya and 8 gens to Kandahar.
North				
Jabalsaraj	2.2	2x0.5, 2x0.6	1	Two units are out of service
Pul-e-Khumri 1	4.8	3x1.5	1	
Pul-e-Khumri 2	9	3x3	5.4	Capacity is constrained due to shortage of water
Aybak	1.76	1x1.1, 2x0.5	1.76	

USAID, 2012

7.2 د (On grid system او Off grid system) پر تله

(On-Grid solar system) : هغه سیستم دی چې د لمړیزې انرژۍ څخه برق د ضرورت د رفع

کولو سربیره زیاته بریښنا تولید کړی او د باندې شبکې ته یې هم وغزوی تر څو د دولتي بریښنا د بیل مصرف مقدار راکم کړی او یا هم خپل برق په بل چا خرڅ کړی.

که چیرې دسولر سیستم بریښنا ونه شي کولای چې مصرف کوونکي پوره تغذیه کړی نو پاتې بریښنا د ښاری شبکې څخه اخلي او د بریښنا اړتیاوې پوره کوي او که د سولر څخه تولید شوی بریښنا مصرف د اړتیا څخه زیاته وي نو شبکې ته انتقالیږي. او د شبکې سیستم و سولر سیستم ته د Battery حیثیت غوره کوي چې دی پروسی ته Net metering وایي .

Off-Grid solar System : دا سیستم د ښاری شبکې څخه بیل یا هم په لیرو پرتو سیمو کې نظر د بریښنا اړتیا ته ډیزاین کیری یا دا سیستم کیدای شي backup ولری او یا هم ونه لری Off-grid سیستم سره له بطریو د سیستم قیمت 1.5 الی دوه چنده زیاتوی او ورسره زیات حفظ الصحی ته ضرورت لری.(EPIA, 2010)

8.2 د OFF-Grid System سیستم

د Off-Grid سیستم کوم چی له نامه څخه څرگندېږی چی د سولر سیستم د باندی شبکی سره وصل نه وی . په دغه سیستم کی د سولر د انرژي تولید د ذخیري لپاره بطری ته ضرورت شته ځکه په اکثر و ځایو کی د انرژي د تولیدو سره همزمانه وخت مصرف ته ضرورت نه وی . (DGS, 2008)

یا په بل عبارت سولر انرژي د ورځی له خوا تولیدېږی او د گروپونو روښانه کول او نور و سیستمونو کارولو ته په شپه کی ضرورت وی چی ددی لپاره مونږ باید ذخیره شوی انرژي ولرو . نوموړی سیستم په کلیوالی او هغه لری پرتو سیمو کی کارېږی چی برق شبکی ته لاس رسی ونلری او همدارنگه شهری سیمی هم له دی سیستم څخه استفاده کوی د Off-grid سیستم په ترافیکی اشارو،حساب ماشین ، لاسی ساعتونو ، solar home system ، water pumping ، Telecommunication ، هغه لری او پرتی سیمی چی برقی شبکی ته لاس رسی نه لری د خپلو کورونو د روشنایی او نورو ضروریاتو د رفع کولو لپاره، Telecom power ، Highway ، lighting اوداسی نورو سیستمونو کی کارېږی (DGS, 2008)

9.2 د Off-Grid سولر سیستم اجزای

د Off-grid سولر سیستم کی پنځه لاندی مهمی برخي شاملی دی.

1. برقی مقاومت (Electrical loads) : په یوه هادی کی د چارچونو له حرکت څخه مخنیوی له بریښنایی مقاومت څخه عبارت دی . لکه گروپ ، پکه ، اوتو او نور...
2. Solar pv model: دسولرتختی په مختلفو شکلونو پیداکیږی چی زیات مروج شکلونه یی مربع، اومستطیلی دی دسولرتختی په مختلفو ولتیجونوسره پیداکیږی چی زیات استعمالیدونکی ولتیجونه عبارت دله 12 واته ، 24 ولته ، 48 ولته اوکولای شوچی دڅوتختوپه یوځای کولوسره غټ ولتیج جوړکړوپه معمولی ډول سره سولرتختی په نسبت لوړځای ایښودل کیږی اوپه تجارتي اوصنعتی ساحوکی دځمکی په سرايښودل کیږی ترټولو زیات مهم دسولرتختوتاول دلمرطرف ته دی دلمروړانگی باید په سولرباندی عمودولگیږی په لری پرتوساحوکی دسولرتختوڅخه دبتریوپه چارج کی استفاده کولای شو چی دشیپی لخوا دروشنایی لپاره تری استفاده کیږی.
3. Charge controller : د بطری د چارچ کیدو او مصرف کولو د مقدار کنترول وظیفه په غاړه لری د چارچ کنترولر په نه موجودیت کی بطری په ډیر کم وخت کی خرابیږی ځکه که چیری په سولر سیستم کی چارچ کنترولر بسته نشی نو بطری ته د ډکیدو سربیره نور برق هم ورځی که چیری راسا مصرف نشی د بطری د چاودیدلو سبب هم گرځی. او کچیری بطری په کافی اندازه خالی شی د بطری خرابیدو سبب گرځی.
4. Battery: بتری یا الکترونیکی پیل دپوتنشیلی انرژي منبع ده چی په هغه کی دکیمیایوی تغیراتوپه نتیجه کی،کیمیایوی انرژي په الکترونیکی انرژي بدلوی دغه انرژي دبتری په قطبونوکی تولیدیږی په

قطبونوکی په لاس راغلی انرژي (Electromotive Force) په نوم یادېږي او هغه په ولټ سره اندازه کېږي مثبت قطب ته کتود او منفي قطب ته انود ويل کېږي په عامه اصطلاح قطبونو ته مثبت سر او منفي سر هم ويل کېږي .

5. Inverter: دانورټر (Inverter) وظيفه داده چې کوم مستقيم جريان (DC) Direct Current چې دسولر هنداروپه واسطه توليدېږي هغه په متناوب جريان (AC) تبديلوي د ضرورت په اندازه په هرولټيج پيدا کېږي انورټر متحرکي برخي نه لري اود لویو اهدافو لپاره استفاده کېږي له کمپيوټر څخه آن تر حمل اونقل عراده جاتوکی کارېږي معمولا د AC جريان د تايمين لپاره د بټريو لپاره استفاده کېږي انورټر په مختلفو ظرفيتونو جوړېدلای شي. (EPIA, 2010)

2.2 شکل: د Off-grid سولر سيستم اجزای



Source: www.googleimage.com

10.2 د Off-grid سيستم فايدي

يوداسي سيستم دي چې مونږ کولای شو په عمومي ډول له دی سيستم څخه په ارزانه ډول د زيات وخت لپاره استفاده وکړو.

که تاسو ونه غواړی چې يو ډير غټ سيستم جوړ کړی نو off grid سيستم کولای شی تاسو ته موثره برق سيستم جوړ کړی چې دا هم يوه غټه فايده ده چې مونږ و کولای شو چاپيريال ساتنه وکړو.

چې ځيني نورې گټې يې په لاندی ډول دی.

1. زمونږ لپاره دايمي برق چي په هر وخت كې تری استفاده كولاى شو.

2. د ابتدايي مصارفو پرته نور هيڅ مصارف نلری.

3. محیط ته كوم زیان نلری. (USAID,2012)

11.2 د Off-grid سیستم ځینی تاوانونه په لاندی ډول دی :

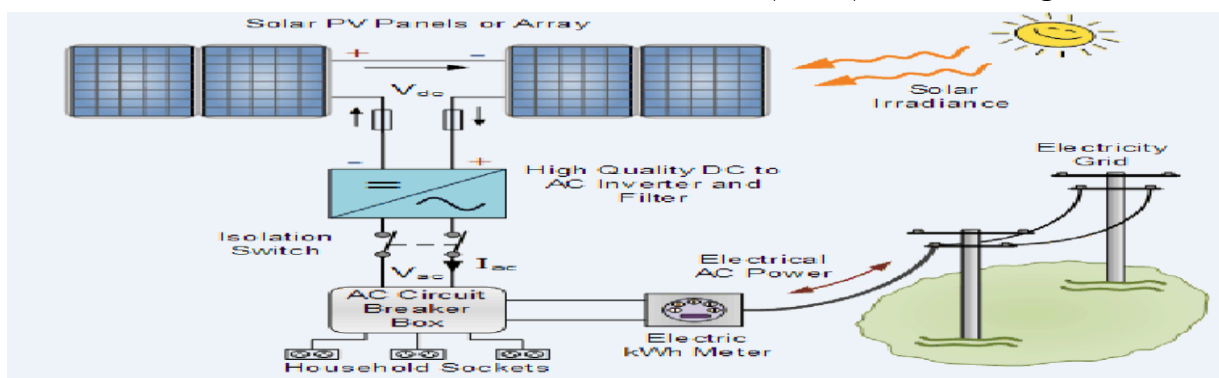
1. نوموړی سیستم د جوړیدو په ابتدا کی زیات مصارف لری لکه د سولرونو ، بطریگانو ، کنترولر ، مولد ، او داسی نور.

2. نوموړی سیستم کی د برقی مصرف په زیاتوالی سره زیاتی بطری او سولر غواړی .

3. د اری په سیستم کی زیاتی ساحی ته ضرورت لری.

4. تقریبا هرو دوو کلونو کی ځینی بطری خرابیږی او نوی بطری به کاروی . (USAID,2012)

3.2 شکل: د off-grid سولر سیستم ډیاگرام



Source: www.googleimage.com

12.2 د On-grid System سیستم

هغه سیستم دی چی سولر سیستم له غتی برقی شبکی سیستم سره وصل وی او د سولر برق مستقیما شبکی سیستم ته ورکری . او دا سیستم په هغه بناری منطقو کی کاریری چی څلورویشت ساعته د شبکی برق ولری او زیاتی فابریکی موجودی وی ځکه د فابریکو دبرق قوی کولو لپاره ددی سیستمونو څخه استفاده کوی . (DGS,2008)

د On-Grid سیستم کی لاندی مهمی برخی شاملی دی

1. Solar pv model : د لمر وړانگی مستقیما په برق تبدیلوی.

2. Inverter: DC برق په AC باندې تبدیلی او مستقیمایی شبکی ته استوی.

3. Main disconnect switch: د برق د وصلولو او او قطع کولو لپاره کارپیری .

Utility grid.4

د سولر برق چی له شبکی سره وصلپیری مقدار یی باید له کیلو واټ څخه تر میگاواټ پوری وی. په نړی کی solar pv سیستم ورځ په ورځ د تکنالوژی د پرمختگ له کبله زیاتوالی کړی . په نړی کی په 2010 کال 38584MW برق له سولرونو څخه لاس ته راوړ. په ټوله اروپا کی تقریبا 70% برق له سولرونو څخه لاس ته راوړی . چی وروسته نور هیوادونه لکه شمالی امریکا، جاپان، چین، او استرالیا هم دا پروسه تعقیبوی . (EPIA,2010)

د On-Grid سیستم په اکثریتو خلکو کی د جوړونی او فعالولو انگیزه منځته راغله ځکه په شبکه کی د برق د زیاتوالی ، د عاید منځته راوړل ، د مالیی کمښت خلک دی ته وهڅول چی On-Grid سیستم په خپلو کورونو کی فعاله کړی . (EPIA, 2010)

پخوا زمانو کی خلکو د شبکو د برق څخه په ساده ډول استفاده کوله او په مقابل کی به یی زیاتی پیسی ورکولی او د هغه په زیات مصرف به یی پیسی زرگونو ته رسیدلی خو په اوسنی وخت کی د on-grid سیستمونو په زیاتوالی باندی شروع کړی ده چی سولر ماډل یا سولر پینل سره وصلوی . مشتری د ورځی د خوانه د خپلو سولرونو څخه استفاده کوی او د ضرورت نه اضافه شبکی ته استوی او د شپی یا هغه ورځی چی ورځی وی د شبکی د برق څخه استفاده کوی . چی دی پروسی ته net metering هم ویل کیری یعنی (کله چی مشتری د شبکی برق مصرفوی میتر راسته گرځی او د نه استعمال په صورت کی د ورځی د خوا نه میتر چپه گرځی) د on-grid سیستم لپاره بهترینه ډیزاین دا دی چی د خپلو سولرونو نیمه یا کمه برخه خپله مصرف کړی او پاتی نیمه یا زیاته برخه شبکی ته واستوی. ځکه تقریبا د شپی د خوانه هومره برق مصرفیری څومره یی چی د ورځی د خوانه یی شبکی ته استولی دی نو پر مشتری باندی د برق د بیل مصرف ډیرکم یا خو بیخی نه راځی . خو دا تعادل په بعضو حالاتو کی ستونزمن دی لکه د ژمی او پسرلی په موسمونو کی چی زیاتی ورځی او نالمریزی ورځی لری. EPIA/OEAC 2011

13.2 د On-grid د سیستم گټی

مونډرکولای شو چی د رینویبل انرژي څخه د برق په شبکه کی استفاده کړو که چیری مونډر د On-grid سیستم ټول ضررونه په نظر کی ونه نیسو نو ویلی شو چی ددی سیستم فایدی زیاتی دی نسبت off-grid ته . ددی سربیره مونډر کولای شو چی په دی سیستم باندی تکیه وکړو د هغه وخت لپاره چی مونډر زیاتی اضافی انرژي ته ضرورت ولرو او ونشو کولای چی غټ(renewable energy) برق جوړ کړو چی زمونډر ټول ضروریات راپوره کړی نو مونډر باید د On-grid system څخه استفاده وکړو.

او بل دا چی ددی سیستم لپاره بطری ته ضرورت نشته په کم مصرف دا سیستم کولای شو چی جوړ کړو. او ته خپل برق کولای شی په شبکی باندي خرڅ کړی او یا د شبکی د برق قیمت راتیټ کړی چی دا دری حالتونه لری:

1. که چیری شبکی ته ستا زیات برق ورغلی وی نو کولای شی چی ته د میاشت یا کال په اخر کی ددی قیمت واخلي .
2. که چیری د خپل برق سربیره د شبکی برق د مصرف کړی وو نو د میاشت یا کال په اخر کی به ته قیمت ورکوی خو په تیټ قیمت.
3. که چیری د شبکی او د ستا د برق مصرف یو شان ته وی نو ددی قیمت نشته. (USAID,2012)

14.2 On-grid د سیستم تاوانونه

ددی سیستم ترټولو غټ ترینه تاوان دا دی چی کله تاسی د on-grid سیستم ولری نو برق په کافی ډول نشی ذخیره کولای ځکه که چیری ته برق ذخیره کړی نو شبکی ته د بریښنا وانستولو او که دا بطری شبکی سیستم ته وتری نو بطری به ډیر زر د کمښت سره مخ شی .

دا سیستم مونږ په هغه ځایونو کی نشو کارولی چی د شبکی سیستم وجود ونلری نو ځکه ددی سیستم کارول ډیر کم دی نظر Off-grid ته او بل دا چی دا سیستم ډیر پیچلی او سخت دی . که چیری وغواړو په دی سیستم کی برق ذخیره کړو نو زیاتی بټری غواړی چی زیات لگښت پری را ځی ،زیات وزن لری ، زیاتی ساحی ته اړ تیا لری چی تر څو سولرونه بسته کړو ، ددی سیستم د انتقال په وخت کی د ماتیدو امکانات هم زیات دی (USAID,2012)

4.2 شکل: د On-grid سولر سیستم ډیاگرام



Source: www.googleimage.com

15.2 سولر (Array) باندی د برق د زیاتوالی او کموالی تاثیرات او عوامل

د Off-Grid او On-Grid سیستمونو کی د سولر د برق زیاتوالی او کموالی په پنځو لاندی عواملو پوری اړه لری .

1. د سولر لپاره انتخاب شوی ساحه باید لومړی مونږ د طول البلد او عرض البلد زاوییی معلومی کړو تر څو همغه زاویو ته سولرونه بسته کړو .د کال په اوږدو کی او حتی په میاشت او ورځو کی دا زاوییی له لمر سره تغیر کوی نو مونږ باید سولرونه د لمر جهت ته برابر کړو تر څو د سولر انرژیی مقدار زیات شی.

2. د سولر ماډل چی مختلف قیمتونه او مختلفی د تاثیر درجی لری چی لاندی اقسام لری.
Mono crystalline silicon solar module : دغه قسم سولر موثریت ډیر زیات او زیات قیمتته دی نوموړی حجری د سلیکانو څخه جوړی شوی دی چی ضخامت یی 200-300 μm او د 8 ضلعی درلودونکی دی . ظرفیت یی 1.2ev دی او موثریت یی 24% دی

Polycrystalline silicon solar cell : دغه قسم سولر موثریت 17.8% نسبتا لومړی قسم ته کم دی او دا قسم سولر نسبت لومړی قسم ته په قیمت کی ارزانه دی او ظرفیت یی 1.12ev دی نوموړی حجری د مربع شکل لری چی ضخامت یی 200-300 μm دی.

Thin film PV : دغه قسم سولر ارزانه خو د برق تولید پروسه یی ضعیفه ده او هر شکل غوره کولای شی چی ضخامت یی 1-2 μm ، ظرفیت یی 1.75ev او موثریت یی 13% دی.

Concentrating cell : نوموړی سولر زیات موثریت لری خو گرانه دی او حجری یی پارابولیک شکل لری چی د لمر وړانگی یوه ځای ته راټولوی (EPIA,2013)

3. څنگه چی د لمر وړانگی حرارت تولیدوی او حرارت د سولر موثریت کموی یعنی په 0.023v

یوه درجه د سانتی گرید کی منځته راوړی خو حرارت په جریان کوم تاثیر نلری .

د دوبي په گرمو ورځو کی چی د لمر وړانگی زیات حرارت تولیدوی د سولر موثریت ډیر کم وی او د ژمی او پسرلی په موسمونو کی د سولر موثریت ډیر زیات وی .

Mono crystalline ماډل کی د حرارت د درجی ضریب $0.45\%/C^\circ$ دی کله چی د حرارت درجه له 25c څخه زیاته شی نو په دی سیستم باندی تاثیر کوی. او همدارنگه Polycrystalline د حرارت د درجی ضریب $0.5\%/C^\circ$ دی او په Thin film باندی د حرارت درجی $0.25\%/C^\circ$ تغیر منځته راوړی.

مثال : که چیری د حرارت درجه 30°C وی نو د سولر لاسته راغلی انرژي 15% کمبنت منخته راوړی ځکه :

$$30^{\circ}\text{C} \times 0.5\%/^{\circ}\text{C} = 15\%$$

4 . د هوا صافوالی او نا صافوالی مستقیما د سولرونو د انرژي په مقدار باندی تاثیر کوی د پسرلی او د ژمی موسمونو هغه ورځی چی ورځی او ناصافه هوا گانی لری او د لمر وړانگی په فضا کی منعکس او یوڅه جذبیری پاتی نور یی ځمکی ته راځی . او مونږ باید دسولر هنداره باید دایمی پاکه وساتو.

5 . د Inverter د تاثیر درجه : د سولرونو لپاره د inverter انتخاب ډیر مهم دی ځکه د DC برق چی کله د AC برق ته تبدیلیری تقریبا 4% ضایعات او کمبنت منخته راوړی. (WUEEP,2009)

مثال: که چیری د سولرونو د برق مقدار 9521Wh وی نو د AC د برق مقدار به 9140Wh وی

$$9521 \times 0.96 = 9140\text{Wh} : \text{ځکه}$$

16.2 Haiti school مکتب لپاره د Off-Grid سولر سیستم ډیزاین

1.16.2 هدف: متحده امریکا کی د یوه مکتب لپاره د سولر انرژي ډیزاین په 2014 م کال کی شوی چی په دغه سیستم کی PV Model ، بطری ، Inverter او نوری برخی شاملی دی لکه فیوز او ترانسفرمر. (PDIM,2004)

نومری سیستم د ساختمان پر سر بسته شوی او بطری ، inverter د مکتب په داخل کی بسته شوی. ددی سیستم لپاره ضروری ډاټا یی له (NASA) ویب سایت څخه تر لاسه کړی ده.

2.16.2 تگلاره:

لومړی مرحله : هغه ساحه کی چی د Off-Grid سیستم جوړیږی . لومړی د هغه لپاره سروی شوی ده چی $19^{\circ}45'$ شمالی او $72^{\circ}26'$ لودیځه برخه کی موقعیت لری نوموړی اری سولرونه 21.85 متره اوږدوالی چی افقی مرتسم یی 5.65 متره او عمودی مرتسم یی 4.68 متره دی . یعنی سولر اری یی په 40.35° درجی زاویه د لمر شعاعو ته برابره کړی ده.

دوهمه مرحله : د معلوماتو یوځای کول: د هغه ساحی مربوطه ډاټا یی له (NASA) مترولوژی سنتر څخه تر لاسه کړی لکه د لمر وړانگو د مقدار اندازه ، په ټول کال کی د لمریزی ورځو اوسط او د حرارت درجه او نور...

دریمه مرحله : د برق د مصارفو مقدار معلومول : ټول هغه لوږونه چی په دی مکتب کی کاریری لکه : کمپیوتر ، Monitor ، پرینتر ، پکی ، چراغونه او ایرکنډیشن مصارف او مقدار معلومول دی چی په KWh باندی محاسبه کیږی.

څلورمه مرحله : د بطری سایز او تعداد معلومول : د بطری لپاره Depth Of Demand یی 80% ټاکلی . او همدارنگه هغه ساعتونه چی دوی له برق څخه استفاده کوی لاندی فورموله یی کار کړی ده .

$$\text{Average Discharge Rate (h)} = (\text{Autonomy day} \times \text{weighted average load work time}) / \text{DOD}$$

د بطری ظرفیت د محاسبی لپاره فورموله :

$$\text{CAP} = (\text{DXL}) (\text{DOD} \times \eta \times V)$$

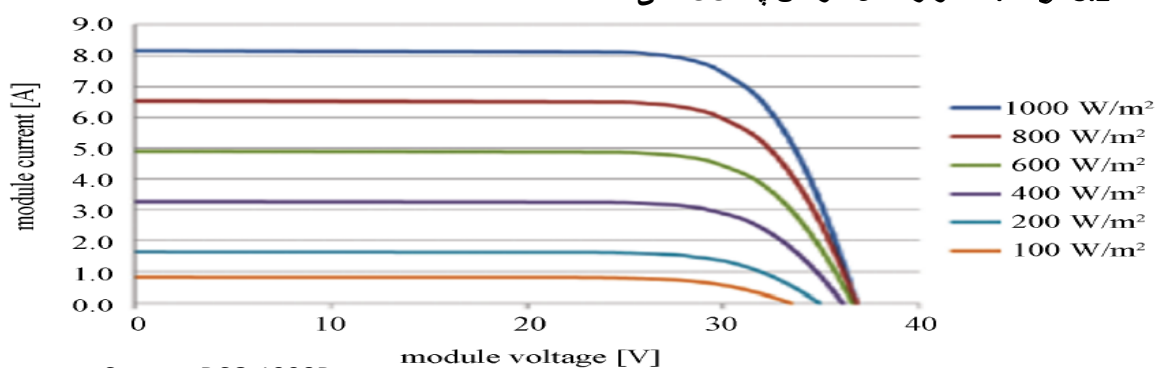
په پورتنی فورمول کی CAP د بطری ظرفیت ، D هغه ورځی چی ورځی وی ، L د برق ورځنی مصارف چی په KWh باندی اندازه کیږی ، η ایپیسنشی ده چی 0.94 ده . د بطری تعداد د معلومولو لپاره یی له لاندی فورمولی څخه استفاده کړی ده

د موازی بطریو تعداد = $\text{CAP} / 20\text{Hr, Rate capacity}$

د مسلسلو بطریو تعداد = $\text{System Voltage} / \text{Penal Voltage}$

پنځمه مرحله : د PV Array سایز ټاکل : ددی مکتب لپاره یی د (SW.225) ماډل سولر انتخاب کړی چی په 25°C کی یی خواص په لاندی گراف کی معلومیږی .

3.2 گراف : د سولر ماډل خواص په 25°C کی



او د برق جریان یی د لاندی فارمولی څخه پیدا کړی

$$\text{PV out put current } I = L / (V \times \eta_1 \times \eta_2 \times h)$$

په پورتنی فارموله کی L د برق ورځنی مصارف ، η_1 برقی لاین ضایعات چی 0.9 نیول کیږی ، η_2 د بطری ډیسچارج موثریت او h اوسط لمریز ساعتونه دی .

د سولرونو په موازی او مسلسلو بسته کولو مقدار د پیدا کولو لپاره له لاندی فارمولی څخه کار اخیستی دی.

$$\text{مسلسل سولرونو تعداد} = \text{System voltage} / \text{panel voltage}$$

$$\text{موازی سولرونو تعداد} = \text{PV. Array output current} / \text{panel current}$$

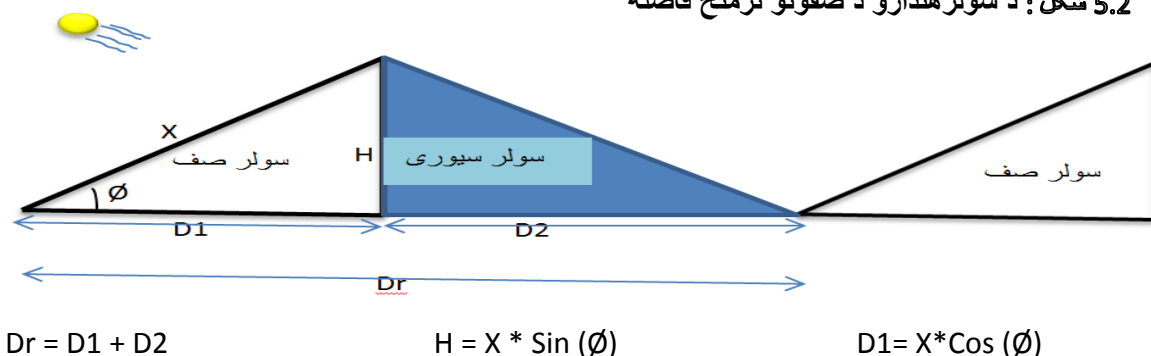
د پورتنی فورمولونو او محاسبی د تصدیق لپاره له لاندنیو فورمولی څخه هم استفاده کړی چی په ځواب کی یی ډیر کم تفاوت او یا مساوی راځی

$$\text{موازی سولرونو تعداد} = \text{daily electricity consumption} / (\text{columbic efficiency} \times \text{panel output} \times \text{attenuation factor})$$

د موازی او مسلسل سولرونو تعداد په برقی جریان او ولتج پوری اړه لری (Goteborg, Sweden 2011)

شپږمه مرحله : د سولرونو تر منځ د صف او ردیف فاصله : په نوموړی موقیعت کی د December په میاشت کی د لمر وړانگی په 40.35° درجی زاویه لگیری چی په زیاته اندازه سیوری منځته راوړی . که چیری د سولرونو صف په منظم ډول نه وی ایښودل شوی نو د لومړی صف سیوری په دوهم صف باندی لگیری باید د دوی ترمنځ فاصله د D_r په اندازه وی . لکه په لاندی شکل کی

5.2 شکل : د سولر هندارو د صفونو ترمنځ فاصله



اوومه مرحله : د Inverter او چارچ کنترولر انتخابول :

Inverter او سولر کنترولر د لاندی فورمولو په واسطه محاسبه کیری

$$\text{Inverter Capacity} = \text{Load power} / 0.8$$

$$\text{Controller current} = \text{System Capacity} / (\text{Voltage} \times \text{Loss factor})$$

(USA.2013)

17.2 د نایجریا په هیواد کی د (Off-grid) سیستم ارزونه

دغه ارزونه د (Ishaq M., Ibrahim U.H., Abubakar, H.) له خوا په ۲۰۱۳ کال د حکومت په تخنیکي کالج کی ترسره شوی ده. خپله off-grid سیستم په دودیز ډول د (Photovoltaic system) بریښنا ویشی.

چی دغه بریښنا د اعتبار وړ، آرزانه، اودایموالی ولری دغه کالج د نایجریا په شمال کی د عرض البلد $11^{\circ} 45' N$ او $8^{\circ} 50' E$ موقعیت لری.

میتودلوژی: د لومړی ځل لپاره کالج مجموعی اعظمی مقاومت نظر دهغه دتوان په مقدار اودهغه په ورځنی فعالیت دوخت په واسطه طبقه بندی شوی دی. اوددی څخه لاسته راغلی دانرژی مجموعی مقدار د Off-grid photovoltaic system سیستم داجزاوو، سایز د معلومولو لپاره استفاده شوی دی.

د برق د مصرف محاسبه: په دغه کالج کی دورځی مصرف $\frac{KWh}{day}$ معلومول دی وروسته دهغه پروفایل

1.17.2 د (PV Module) انتخاب:

پیژندل ترڅوچی په مجموعی ډول ددغه کالج مصرف معلوم کړی.

د دی لپاره چی PV سیستم مودول انتخاب کړو، باید د هغه مودول کیفیت او مشخصاتو وگورو. ددی سیستم لپاره دښه کیفیت مودول مونو کرسٹلین انتخاب کړی ده.

2.17.2 د (Inverter) انتخاب:

د inverter دانتخاب لپاره دهغه واقعی قدرت او (safety factor) په نظر کی نیولی کیری چی عبارت دی له $SF=0.25$

3.17.2 د ولتیج انتخاب:

دولتیج انتخاب په معمولی ډول په امپیر اودولتیج په ظرفیت پوری اړه لری ښه انتخاب PV array اوبتریو لپاره هغه دی چی دسولریا PV array څخه په پوره ظرفیت ښه جریان لاسته راوړی.

4.17.2 نتیجه گیری:

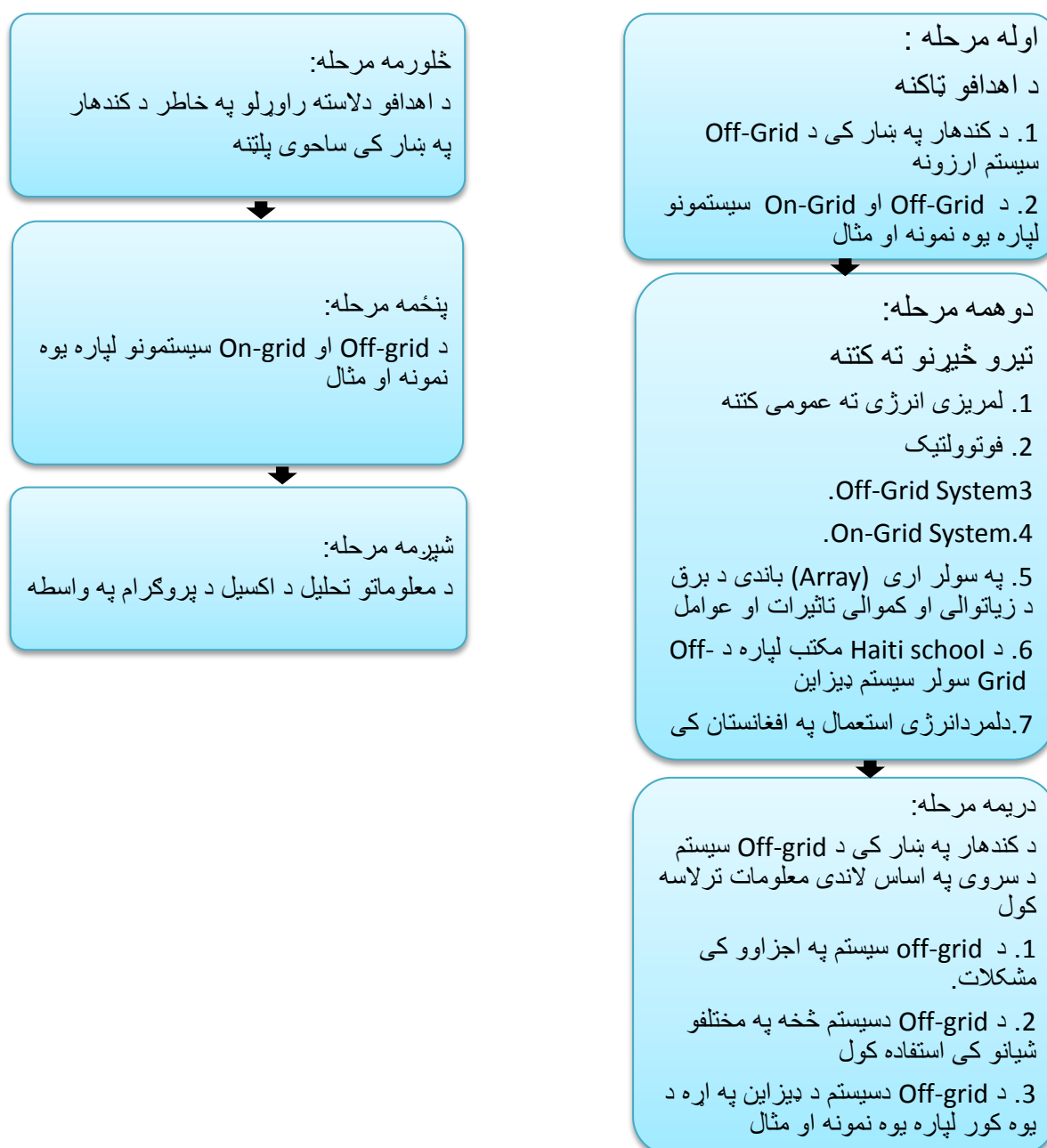
په غه paper کی د Government Technical College مجموعی ضرورت دبرق، په طول دورخ کی محاسبه شوخپله دسیستم دسایز او دهغه د مشخصات چی دبرق په بر اور دکی کلیدی رول لري تعیین شوی دی دسولرونو تعداد، دبیریو تعداد، دانور تر انتخاب، دولتیج ټاکل، دpv شبکی لپاره دلین انتخاب، اودلین مساحت (cross-sectional) کوم چی ضرورت ووددغه کالج دبرق سیستم ته انتخاب شول.

همدارنگه ددغه سیستم مجموعی مصرف او دهغه پرتله د fossil fuel ته محاسبه شوی دی دغه سیستم د 30 کلونولپاره محاسبه شوی چی دجوړیدو مصارف یی 2.8 کلونوکی پوره کوی.

دریم څپرکی

څیرنیزه کرنلاره

ددی څپرکی اصلی مقصد دا دی چی د څیرنی د هدف د لاسته راوړلو لپاره کرنلاره مرحله په مرحله واضح شی . دغه فصل د هغه معلوماتو په باره کی بحث کوی کوم چی د څیرنی د هدف لپاره ضروری دی او د دغه معلوماتو په کار اچولو مرحلی بنودل شوی دی تر څو موضوع بڼه تحلیل شی ، او غوښتل شوی نتیجه په بڼه ډول په لاس راشی .



1.3 مشرح کرنلاره

1. څرنګه چې د کجګی هایدروپاورپلانټ ټول ښار ته هره ورځ برق نشی ورکولای یوه ورځ د ښار نیمې برخې ته او بله ورځ د ښار پاتې نیمې برخې ته برق ورکوی . نو د کندهار ښار اکثریت خلک دی ته مجبوره شوی چې د خپل کور او نورو برقی ضروریاتو د رفع کولو لپاره د سولر سیستم فعاله کړی. خو د سولر دسیستم سره یو لړ مشکلات موجود دی لکه : د بطریو زر خرابیدل ، په سولر سیستم کې د برق ضعیفوالی چې د دوی ټول برقی ضروریات رفع کړی او نور مختلف مشکلاتونه دی. چې ددی ټولو اصلی علت دادی چې د سولر د Off-grid سیستم ډیزاین نه دی شوی بلکې په غیرې مسلکې ډول له سولر او بطری څخه استفاده کوی .

2. د Off-grid او On-grid د سیستمونو څخه په امریکا او اروپایی هیوادو کې استفاده کول او د دوی میتودولوژی ته کتنه او هم د دی سیستمونو ګټی او تاوانونه معلومول دی .

3. د کندهار د ښار په مختلفو برخو کې ټولی ۷۰ فورمی ډکی شوی دی چې د Off-grid د سیستم د اجزاوو په اړه پوښتنی شوی چې ددی سیستم په کومه برخه کې یی د زیاتو مشکلاتو سره مخ دی . او بل دا چې دوی د Off-grid سیستم ډیزاین کړی دی او که په اټکلی توګه له دی سیستم څخه کار اخلی.

4. د سروی په اساس دا معلومول دی چې څو فیصده خلکو د Off-grid سیستم ډیزاین شوی ، او دا Off-grid سیستم په څه شی کې کاروی ، او همدارنګه د بطریو،سولرو او انورټر تعداد او ظرفیت په اړه پوښتنی شوی دی .

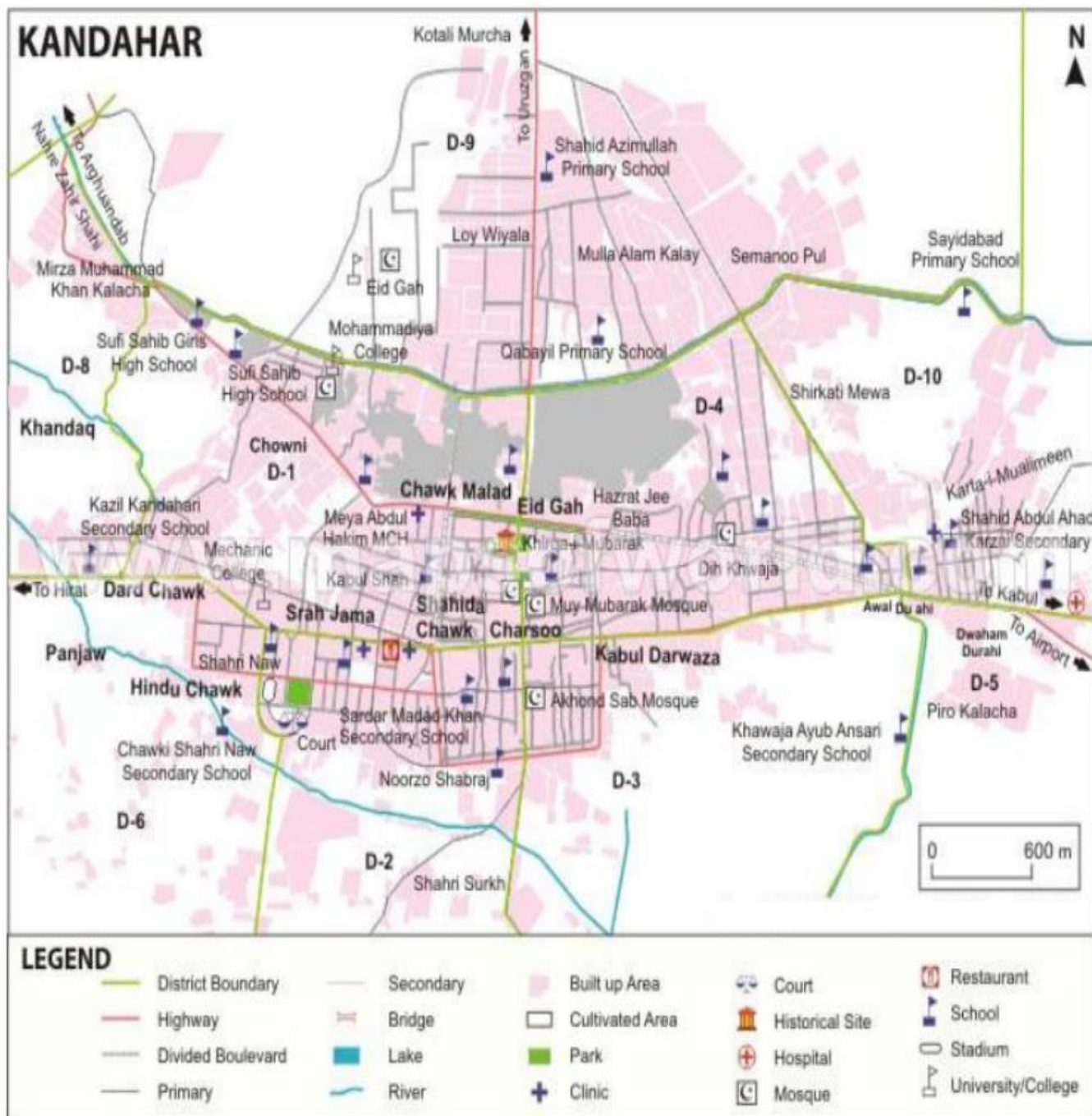
5. د کندهار ښاریانو د مشکلاتو د لری کولو لپاره د Off-grid او On-grid سیستمونو لپاره یوه نمونه او مثال واضح کول دی چې ترڅو له دی میتودونو څخه استفاده وکړی .

6. د کندهار په ښار کې د Off-grid سیستم د اجزاوو د مشکلاتو تحلیلول او د اکسیل شیت په ذریعه باندی د هغوی فیصدی معلومول دی .

7. اخر کی د څیړنی نتیجه او وړاندیزونه دی .

زمونږ د ریسرچ مشخصه ساحه چې د Off-Grid سیستم ارزیابی تحقیق پکی ترسره کړو هغه یوازی د کندهار ښار دی چې نقشه یی په لاندی شکل کی ښودل شوی .

1.3 شکل : د کندهار د ښار نقشه



Source: <https://www.google.com/#q=Kandahar+City+map>

2.3 د کندهار په ښار کې د Off-grid سولر سیستم سروی

په دی برخه کې دا تشریح کیری چې د کندهار په ښار کې د Off-grid سولر سیستم د کومو اهدافو لپاره کاروی او ددوی مشکلات ددی په اړه څه دی .

- د کندهار په ولایت کې ښاریان او کارخانی 100-110 میگا واټه بریښنا ته ضرورت لری چې 32 میگا واټه د هلمند دکجکی او 36.315 میگا واټه له ډیزلی جنراتورانو څخه لاسته راوړی او کورونه له سولر سیستم څخه هم استفاده کوی . (DABS,2016)

- د کندهار په ښار کې 97% خلکو د Off-Grid سیستم ډیزاین نه دی کړی او 3% خلکو ددی سیستم ډیزاین کړی دی هغو کسانو چې ددی سیستم ډیزاین نه دی کړی د مختلفو مشکلاتو سره لاس په گریوان دی او همدارنگه اکثریت ددی مشکلاتو سره سره چارج کنترولر هم نه کاروی چې په ټول ښار کې 86% خلک چارج کنترولر نه کاروی نو ځکه ددوی بطری په ډیر کم وخت کی خرابیږی د 96% ښاریانو مشکل همدا وو چې ددوی بطری په ډیر کم وخت کی خرابیږی .
Site Investigation in Kandahar city (2016)

- د کندهار په ښار کې اکثریتو خلکو غیري اقتصادی سولر سیستم جوړ کړی . او همدا رنگه اکثریتو برقی ضرورت نه پوره کیری یعنی د Supply او Demand ترمنځ نسبتونه یی د یوه عدد ته نږدی نه دی . (Site Investigation in Kandahar city (2016)

3.3 د سروی کولو په وخت کی ستونزی

1. بعضی خلک زړه نازړه وو چې صحیح معلومات راکړی .
2. اکثره خلک په دی نه پوهیدل چې سروی او ریسرچ څه ته وایی .
3. د Off-grid سیستم اکثریتو خلکو انستال کړی دی مگر حقیقی ډیزاین یی نه دی ورته کړی چې مونږ ته ددی سیستم اجزاوو په باره کی سم معلومات راکړی .

څلورم څپرکی

د څیړنی د ساحوی معلوماتو تحلیل او ارزونه

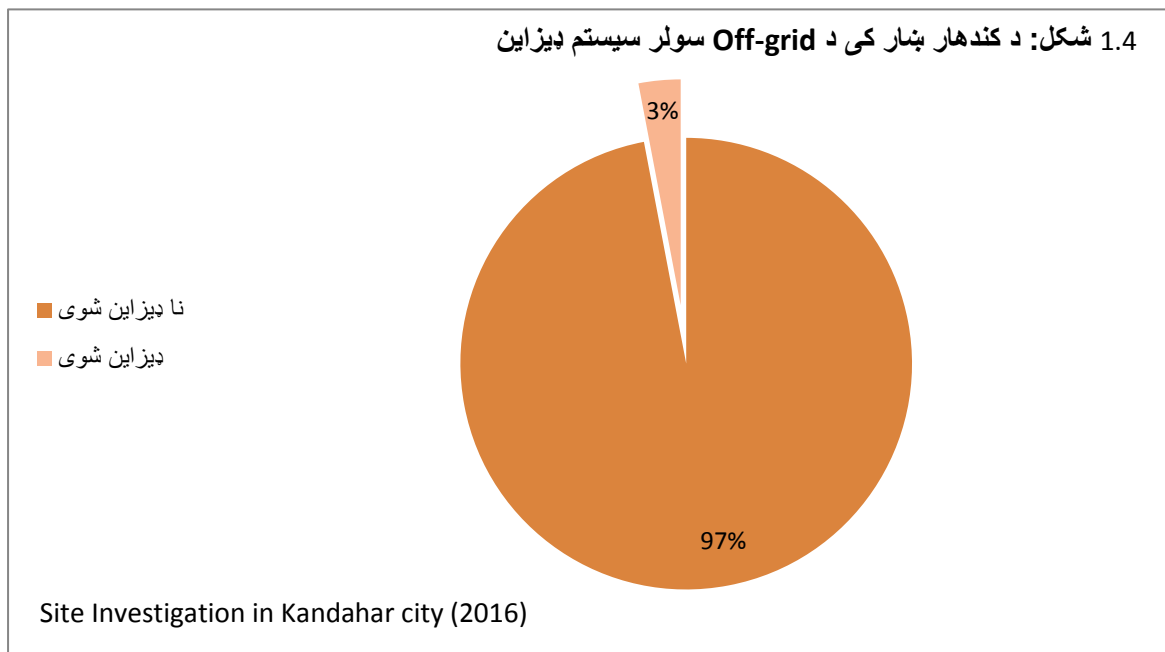
په دی فصل کی د څیړنی هغه نتیجه چی د سروی د پوښتنو (Questioner survey) او د مربوطه دولتی او غیری دولتی ارگانو په اساس نظر د څیړنی اهدافو ته په لاس راغلی په اشکالو او گرافونو کی په خلاصه شکل بنودل شوی دی.

په دی څپرکی کی د Off-Grid سیستم ارزونه ده چی ددی هدف لپاره 70 پوښتن پانی د کندهار په ښار کی د خلکو څخه شوی دی او نوموړی پوښتن پانی د ایکسل پروگرام پواسطه تحلیل کیږی .

کندهار 100-110 میگا واټه بریښنا ته اړتیا لری له دی جملی څخه 12 میگا واټه د هلمند د کجکی بند څخه او 30 میگا واټه له ډیزلی جنراتورونو څخه لاس ته راځی او په کورونو کی په شخصی توگه د لمر د انرژی (Off-Grid) سیستم څخه کار اخلی . اما اوس مهال داسی نه ده، کوم ډیزلی جنراتورونه چی وه د هغوی جنراتورونو ډیزل نشته یوازی د کجکی د بند څخه بریښنا ښار ته راځی هغه اکثره وخت نه وی ځکه د برق تارونه کله کله د امنیتی مشکلاتو په خاطر شکیدلی وی .

د څیړنی لپاره چی کوم معلومات راټول شوی دی هغه د Off-Grid سیستم په مختلفو برخو کی شوی لکه : برق مصرف ، د سولرو او بطریو ظرفیت او تعداد او د Off-Grid سیستم په اجزاوو کی د مختلفو برخو کی مشکلات دی .

د کندهار په ښار کی 97% خلکو د خپل کور او یا هم د نورو برقی ضروریاتو د رفع کولو لپاره د Off-grid سیستم نه دی ډیزاین شوی بلکی 3% خلکو ددی سیستم لپاره ډیزاین کړی دی چی په لاندی شکل کی بنودل شوی دی .

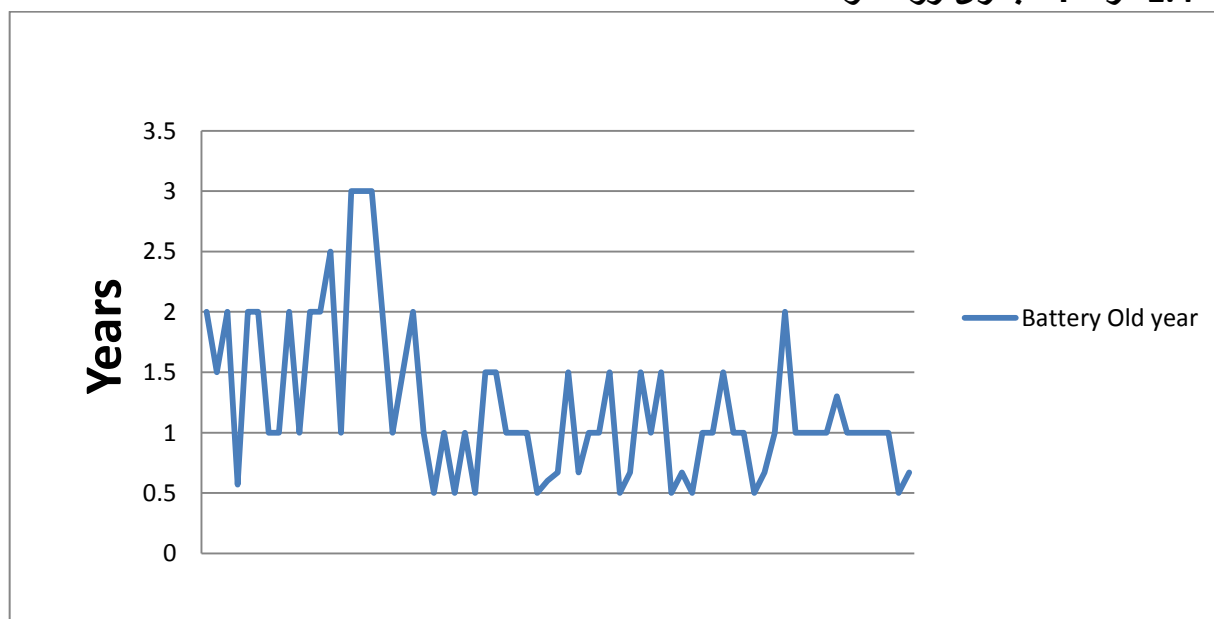


1.4 د Off-Grid سیستم په اجزاوو کی مشکلات

سولر په سیستم کی ددوی تر ټولو غټ او عمده مشکل د بطری زر خرابیدل وو چی ددی اصلی علت د دیزاین نه موجودیت او هم د چارچ کنترولر نشتوالی وو چی 86% خلک د چارچ کنترولر نلری چی شکل کی بنودل شوی دی او په مستقیم ډول له سولر څخه بطری ته برق ورځی .

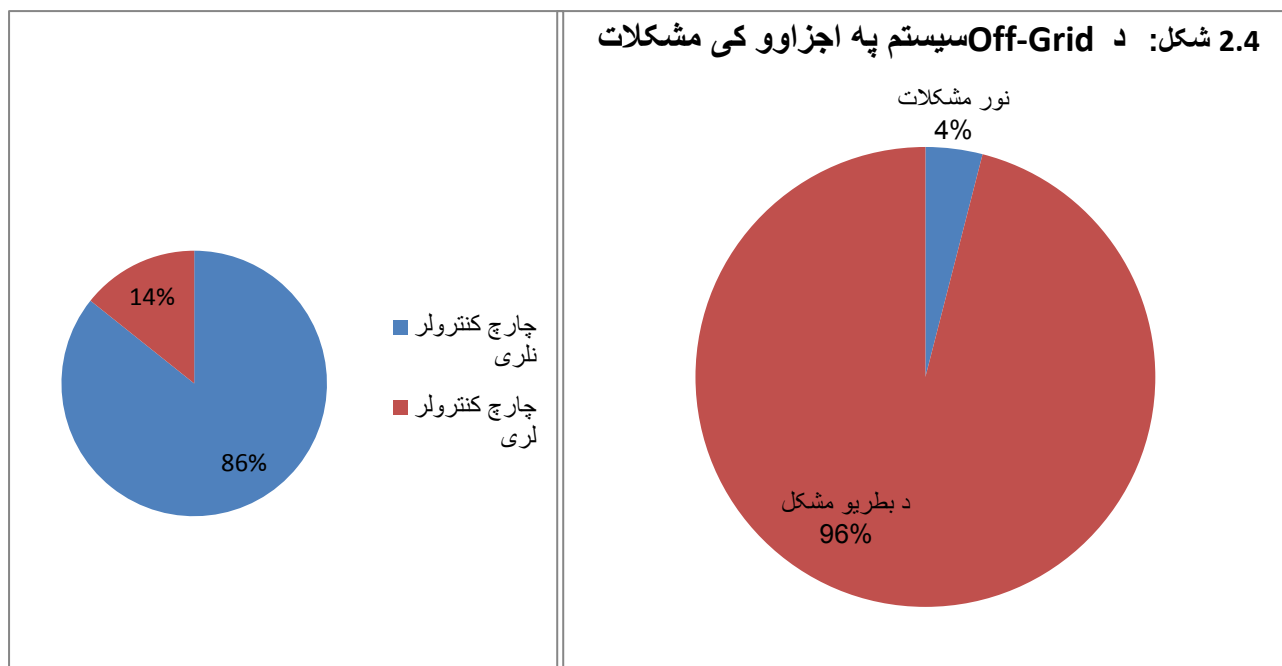
د کندهار ښار کی اکثریت کسان بطری صفا کوی خو بیا هم بطری خرابیږی مگر ځینی کسانو بطری د صفا کولو څخه وروسته او د تیزاب نه مخکی بطری دوی یا دری دقیقی مستقیما سولر ته بسته کوی او بیا تیزاب ورنوی کوی چی په دی سره د بطری عمر زیاتیږی او ددی طریقې څخه خوښ وو.

1.4 گراف: د بطری ژوند موده



Site Investigation in Kandahar city (2016)

که پورتنی گراف ته وگورو هغه کورونه چی چارچ کنترولر ولری او بطری په هر کال کی صفا کوی د بطری ژوند موده یی ډیره زیاته ده او هغه کورنی چی چارچ کنترولر نلری د بطری د ژوند موده یی د یوه څخه ښکته حتی نیم کال دی . لکه په شکل کی بنودل شوی



Site Investigation in Kandahar city (2016)

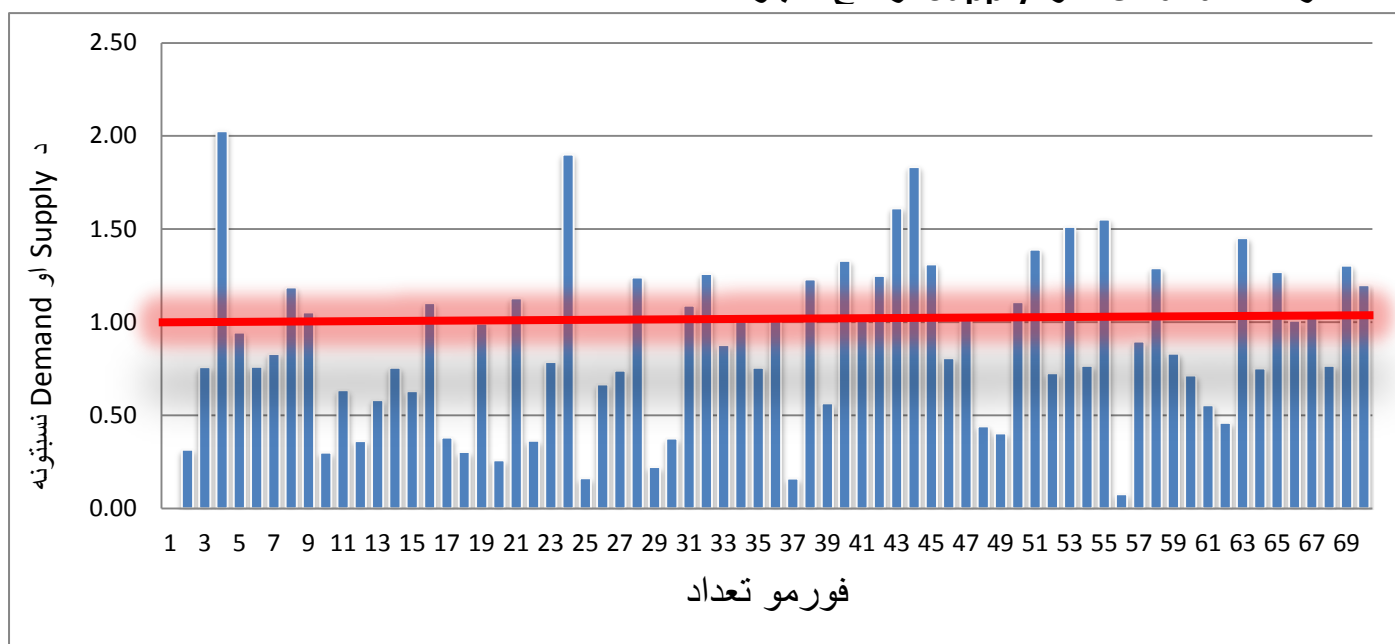
په پورتنی شکلونو کی 96% خلک د بطریو د مشکلاتو سره مخ دی ځکه دوی په لومړی قدم کی ډیزاین نه دی کړی او په دوهم قدم کی دوی چارج کنترولر څخه استفاده نه کوی چی 86% خلک چارج کنترولر نه لری.

۲.۴ د Demand او Supply تر منځ نسبتونه

ددی نسبت څخه مطلب دادی چی د کندهار په ښار کی سولر سیستم څومره اقتصادی او څومره غیري اقتصادی جوړ شوی دی .

د Demand او Supply نسبت باید یوه ته نږدی وی ځکه که چیری نسبت د یوه څخه لوی وی د Off-Grid په سیستم کی نو دا غیري اقتصادی تمامیری او شبکی ته هم برق نشی ورکولای او که چیری نسبت تر یوه کم وی نو بیا ددوی برقی ضروریات نشی پوری کولای په لاندی شکل کی د کندهار د سولر سیستم د Demand او Supply نسبتونه ښودل شوی دی .

2.4 گراف: د Demand او Supply تر منځ نسبتونه



Site Investigation in Kandahar city (2016)

که چیری پورتنی گراف ته وگورو نو اکثریتو بناریانو غیري اقتصادي Off-Grid سیستم کاروی او اکثریتو ضروریات نشی پوره کولای نو که چیری دوی ددی سیستم پر خای د On-Grid سیستم فعاله کړی نو ددوی لپاره به دایمی برق او هم به زیات اقتصادي تمام شی البته که چیری د شبکی برق د دایمی لپاره فعاله شی.

دا چی د زمونږ په ملک کی اوس مهال دایمی بریښنا نشته خصوصا د کندهار په ښار کی چی له کجکی بند یوه ورځ نیم ښار ته او بله ورځ نور ښار ته برق ورکوی او یا هم د سیاسی بدبختیو او او جنگو له کبله د بریښنا تارونه شکیدلی وی چی بیا په ورځو ورځو برق نه وی نو ځکه خلک دی ته مجبوره شوی چی د سولر سیستم څخه استفاده وکړی نو ځکه مونږ ددی لپاره یو صحیح د Off-grid سیستم جوړولو لپاره د یوی کورنی لپاره ډیزاین کړی چی ترڅو له دی څخه استفاده وکړی او د خپلو

3.4 Off-Grid سیستم لاری چاری او د ډیزاین میتود

کورونو لپاره په صحیح او اقتصادي ډول ډیزاین وکړی.

سولر سیستم د ډیزاینولو په وخت کی باید لاندی مهمی موضوع گانی په نظر کی ونیول شی

1. د لود (Power) ضرورت چی د سولر سیستم پواسطه آماده کیری د ورځی په جریان کی تغیر کوی .

2. هغه ورځنی د برق مصارف چی مونږ تری استفاده کوو د کال په اوږدو کی تغیر کوی . لکه د اوږی په موسم کی د کولر سیستم فعالیری او د ژمی په موسم کی له برقی بخاریو څخه استفاده کیږی.

3. هغه برقی انرژی چی له سولر سیستم څخه په لاس راځی د ورځی په جریان کی وخت په وخت تغیر کوی.چی د سهار په شروع او نمازدیگر په وخت کی کمه انرژی لاسته راځی نظر د ورځی په نورو وختونو کی .

4. هغه برقی انرژی چی د سولر سیستم څخه لاس ته راځی د کال په هر وخت کی تغیر کوی . چی د پسرلی او ژمی په موسمونو کی د ورځو له کبله کمه انرژی لاس ته راځی او د اوږی او منی په موسمونو کی چی ورځی کمی وی زیاته انرژی لاسته راځی .

د پورتنی نقاطو په نظر کی نیولو سره د Off-grid په سیستم کی د (Demand) او (Supply) نسبتو باید ډیر کوچینی وی یعنی د یوه عدد ته نږدی وی ځکه که چیری زمونږ نسبت تر یوه زیات شی غیری اقتصادی تمامیری او که چیری نسبت تر یوه کم شی نو زمونږ برقی ضروریات به په پوره توگه نه وی پوره شوی .

1.3.4 مواد (Materials)

هغه مواد کوم چه مور به یی په دغه سیستم کی کاروو په لاندی ډول دی.

د سولر تختی (لمریزی)

د چارچ کنترولوونکی

بطری

لوډونه لکه گروپونه،کمپیوتر،باد پکی او داسی نور.....

3.4 شکل: د Off-grid سولر سیستم مواد



Source: www.googleimage.com

2.3.4 لمری مرحلہ:

د ورخنی انرژي د مصرف پيدا كول:

يوه كورني چي د سولر سيستم په مختلف لوډونه كاروي چي په لاندې جدول كي بنودل شوي دي چي هر لوډ مقدار او ولتج يي په پاور بنودل شوي او لوډونه د ورخي او شپي ساعتونو اعظمي ساعت مقدار په نظر كي نيول شوي دي .

1.4 جدول: د ورخني انرژي مصرف مقدار

شماره	لوډونه	د لوډ مقدار	ولت (پاور)	په يوه وخت كي استفاده كول (kW)	ورخني استفاده په ساعت (H)	مصرف (kwh/day)
1	گروپونه	15	20	0.3	6	1.8
2	كمپيوتر	2	100	0.2	5	1
3	پكي	10	100	1	7	7
4	بخچال	2	110	0.22	4	0.88
5	كاليو ماشين	1	175	0.175	1	0.175
6	تلويزيون	2	80	0.16	3	0.48
7	پرينتر	1	100	0.1	0.5	0.05
Total			685	2.155	26.5	11.385

د ولتيج انتخابول : په عمومي توگه په PV سيستم كي ولتيج په Inverter پوري اړه لري ځنكه چي زمونږ ولتيج تر 5000w څخه لوي دي نو مونږ (گروپ غري) 48v ولتيج انتخابوو (Sandia, 2012)

3.3.4 دوهمه مرحله :

په دوهم قدم كي (SW 225 mono of solar world) چي 180w او 24V ظرفيت لري او 1.2 گراف كي يي خصوصيات بنودل شوي دي .

د كندهار په ولايت كي د لمر اعظمي شعاع د ريډسكرين سافټوير څخه 5.3Kwh/m^2 دي .

د سولر Out put د لاندې فورمولي په واسطه محاسبه كوو.

$$P_{pv \text{ array}} = \frac{E_L}{\eta_{b.o} \times K_{Loss} \times H_{tilt}} \times PSI \dots \dots \dots 1.4$$

E_L = Estimated average daily load energy consumption in Kwh/day

PSI = Peak solar intensity at the earth surface ($1Kw/m^2$)

η_{bo} = Efficiency of balance System = $\eta_{inverter} \times \eta_{wirloss} = 0.95 \times 0.90 = 0.855$ (sandai 2013)

$K_{loss} = 0.83$ (sandai 2013)

Htitlt = Average solar radiation in peak sun hour's incident for specified tilt angle.

$$H_{titlt} = \frac{5.3kw/m^2}{800w/m^2} = 6.62 \text{ h}$$

$$P_{pv \text{ array}} = \frac{11.385}{0.855 \times 0.83 \times 6.62} \times 1Kw/m^2 = 2.42 \text{ kw}$$

په مسلسل او موازی ډول سره د سولرونو تعداد معلومول په لاندی ډول سره کیږی :

$$N_{ms} = \frac{V_{system}}{V_{model}} \dots\dots\dots 2.4$$

$$N_{mp} = \frac{P_{pv \text{ array}}}{N_{ms} \times P_{module}} \dots\dots\dots 3.4$$

$$N_{tm} = N_{ms} \times N_{mp} \dots\dots\dots 4.4$$

N_{ms} = number of modules in series

V_{system} = voltage usually determined by the battery bank

V_{module} = nominal modal voltage

N_{tm} = total modules

$$N_{ms} = \frac{48}{24} = 2 \text{ modules}$$

$$N_{mp} = \frac{2.42 \times 10^3}{2 \times 180} = 6.21 \cong 6$$

$$N_{tm} = 6 \times 2 = 12 \text{ modules}$$

د پورتنی محاسبی په نتیجه کی د Off-grid په سیستم کی د (Supply) او (Demand) نسبتونه باید ډیر کوچینی عدد وی (یوه عدد ته باید نږدی وی)

$$\frac{11.385}{6.62 \times 2.42} = 0.71 \cong 1$$

4.3.4 دریمه مرحله :

د بطری ظرفیت او مقدار تعیینول

مونږ ددی سیستم لپاره 325AH او 12v بطری انتخابوو.

$$C_x = \frac{N_c \times E_L}{DOD \times V_{system} \times \eta_{out}} \dots \dots 5.4$$

$$N_{bs} = \frac{V_{system}}{V_{battery}} \dots \dots \dots 7.4$$

$$N_{breq} = \frac{C_x}{C_{selected}} \dots \dots \dots 6.4$$

$$N_{bp} = \frac{N_{breq}}{N_{bs}} \dots \dots \dots 8.4$$

C_x = required battery capacity
(Leonics ,2009)

η_{out} = battery loss (0.85)

N_{bs} = number of battery in series
autonomy

N_c = number of days of

E_L = Estimated load energy in (Wh)
(80%)

DOD = depth of discharge

N_{bp} = number of battery in parallel

$$C_x = \frac{4 \times 11.385 \times 10^3}{0.8 \times 48 \times 0.85} = 1395 \text{ Ah}$$

$$N_{breq} = \frac{1395}{325} = 4.82 \cong 5$$

$$N_{bs} = \frac{48}{12} = 4 \text{ batteries}$$

$$N_{bp} = \frac{5}{4} = 1 \text{ batteries}$$

5.3.4 څلورمه مرحله :

د Inverter د سايډ تعیینول .

$$P_{total} = P_{Rs} \times 1.25 \dots \dots \dots 9.4$$

$$P_{\text{total}} = \text{Inverter power rating}$$

$$P_{\text{RS}} = \text{Power of appliances running simultaneously}$$

$$P_{\text{total}} = 2.155\text{Kw} \times 1.25 = 2.69\text{KVA}$$

نو ددی سیستم لپاره انورټر 3KVA انتخابوو

6.3.4 پنځمه مرحله :

د چارچ کنټرولر ډیزاین:

چارچ کنټرولر داسی اله ده چه کله بطری خالی وی د سولرونو څخه برق ورته راځی او که ډکی وی نو برق پری قطع کیږی چه معمولاً په امپیر سره اندازه کیږی او محافظت ضریب هم لری چه 1.3 دی

$$15\text{A} \times 1.3 = 19.5\text{A}$$

دا چه کیدای شی په بازار کی 19.5 امپیره چارچ کنټرولر پیدا نه شی نو مور 20 امپیره چارچ کنټرولر انتخابوو

7.3.4 شپږمه مرحله:

د بطری او سولر لپاره د کیبل سایز ټاکل

هغه کیبل چی سولر او بطری سره وصلوی اوږدوالی یی 1.2m انتخابوو چی سایز یی په لاندی ډول محاسبه کیږی.

$$A = 2x \frac{p \times I \times L}{V_d} \dots\dots\dots 10.4$$

$$V_d = \text{max voltage drop} = 4\% \times 24\text{v} = 0.96\text{v}$$

A = Area of cable

$$p = 1.724 \times 10^{-8} \Omega\text{m}$$

L = length of the cable (1.2m)

I = Amp , for wire is 34A

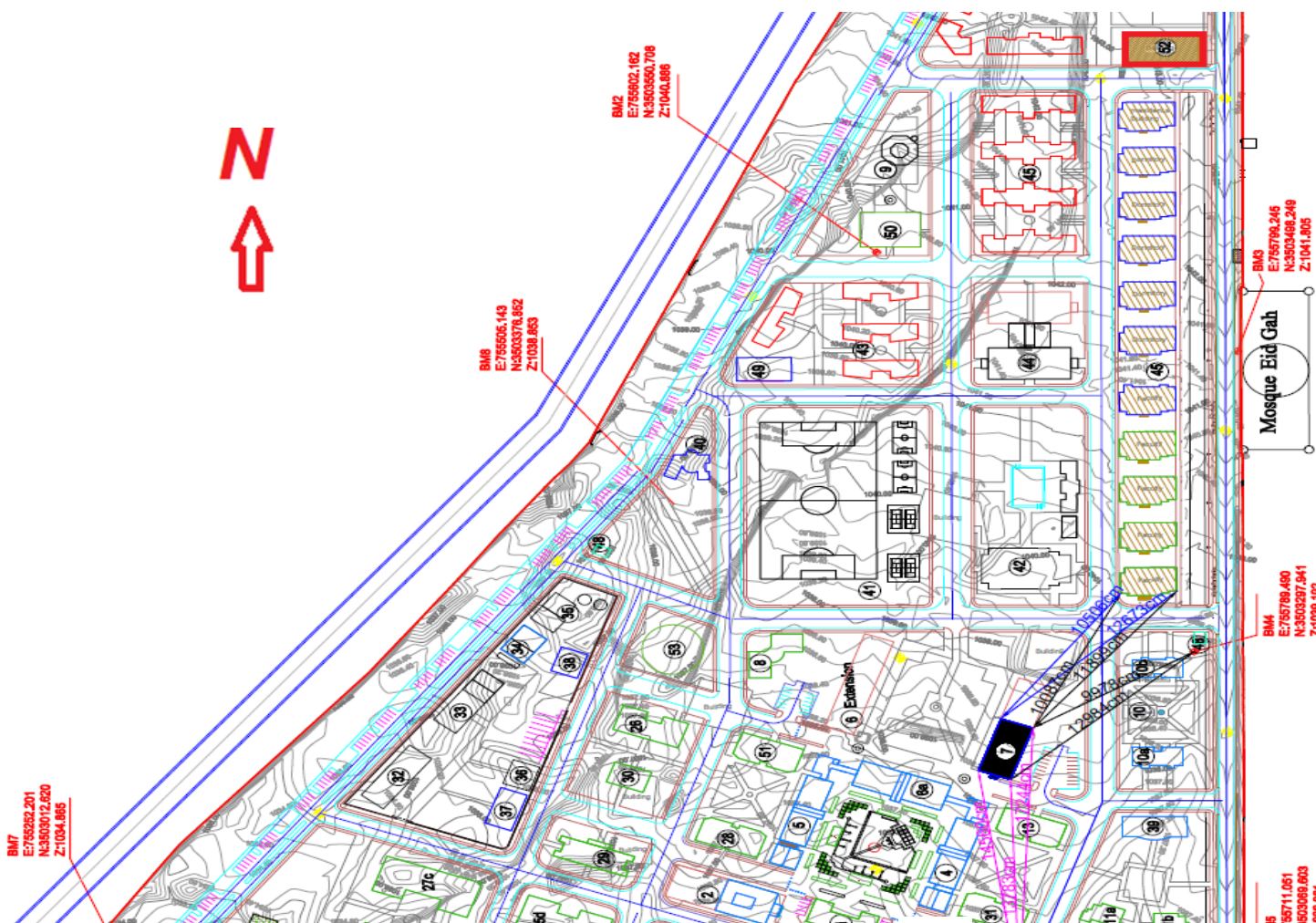
$$A = 2x \frac{1.724 \times 10^{-8} \times 34 \times 1.5}{0.96} = 1.22\text{mm}^2$$

پنجم څپرکی

د کندهار د پوهنتون لپاره د On-grid سولر سیستم نمونه

په دی څپرکی کې دکندهارپوهنتون دپارکینګ پر سایوان پر سر دجوړیدو لپاره PV On-Grid سولرسیستم په نظرکی نیولی شوی دی چی دیوطرفه دپارکینګ دلمردورانگوڅخه په امن وی اودوهم مودزیاتې ځمکی مصرف مخه نیولی وی چی دغه زیات اقتصادی تمامیری په لومړی قدم کی دپارکینګ مساحت پیداوو اوله هغه څخه دسولرونو تعداد معلومو هرڅومره اندازه چی برق لاسته راگیری مونږ دهغه لپاره ON-GRID سیستم دیزاینوو چی په آینده کی د شبکې سره وصلیری ترڅوپوهنتون په شبکه باندي برق خرڅ کړی اودپوهنتون لپاره عاید لاسته راشی.

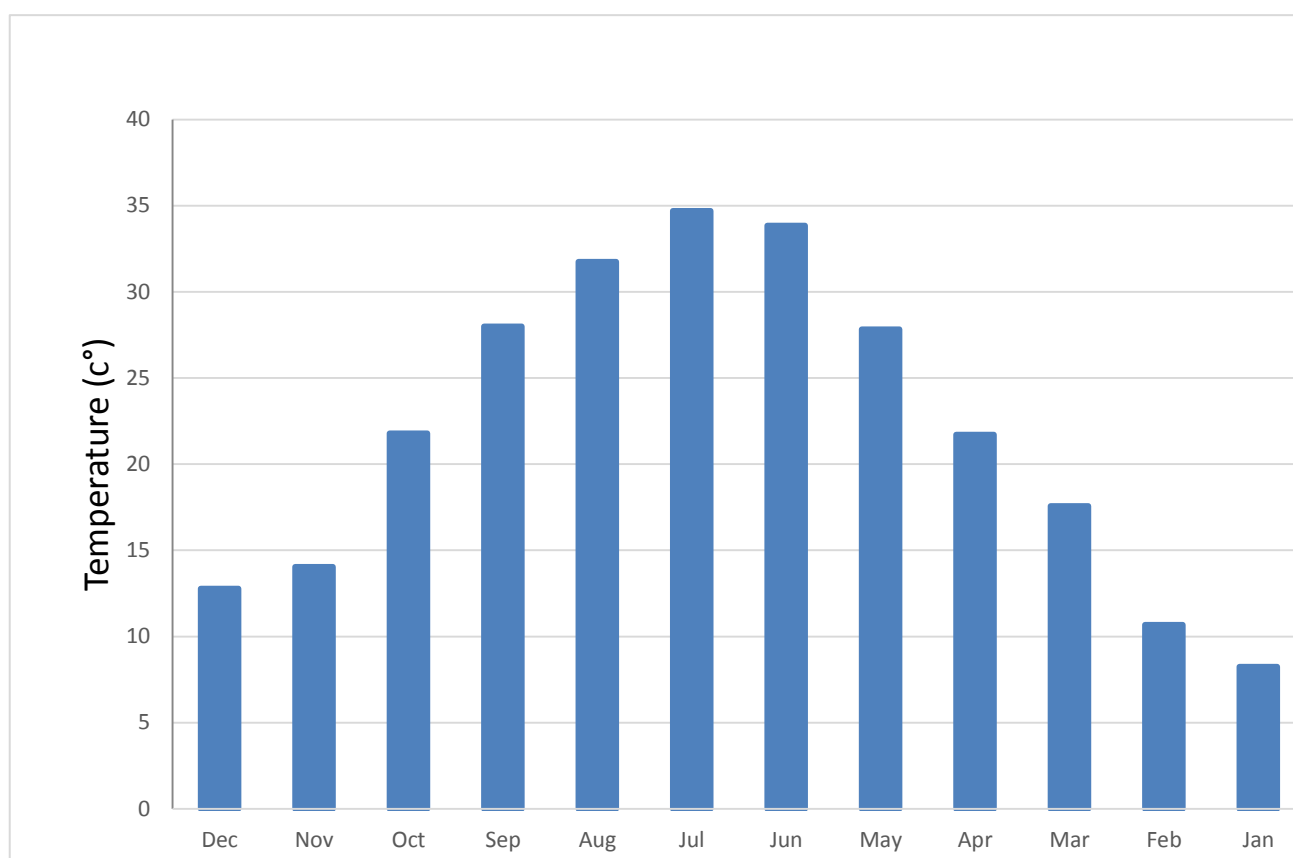
1.5 شکل : د کندهار د پوهنتون ماسټر پلان



1.5 دحرارت درجه

په افغانستان کې د کندهار ولایت یودهغه گرم سیره ولایتونوڅخه دی چی دحرارت لوړه درجه یی تقریب 48°C ته رسیری چی داپه سولرسیستم کی دانرژي کمبنت منخ ته راوری کله چی دحرارت درجه 25°C ته لوړه شی نوپه هغه کی 10% انرژي کمبنت راوری یعنی دحرارت درجه مستقیماپه ولتیج کی کمبنت راوری اوجریان (امپیر) کوم تاثیرنه لری . د کندهار په ولایت کی د میاشتو اوسط درجه په لاندی گراف کی بنودل شوی دی.

1.5 گراف: د کندهار د ولایت د حرارت درجه

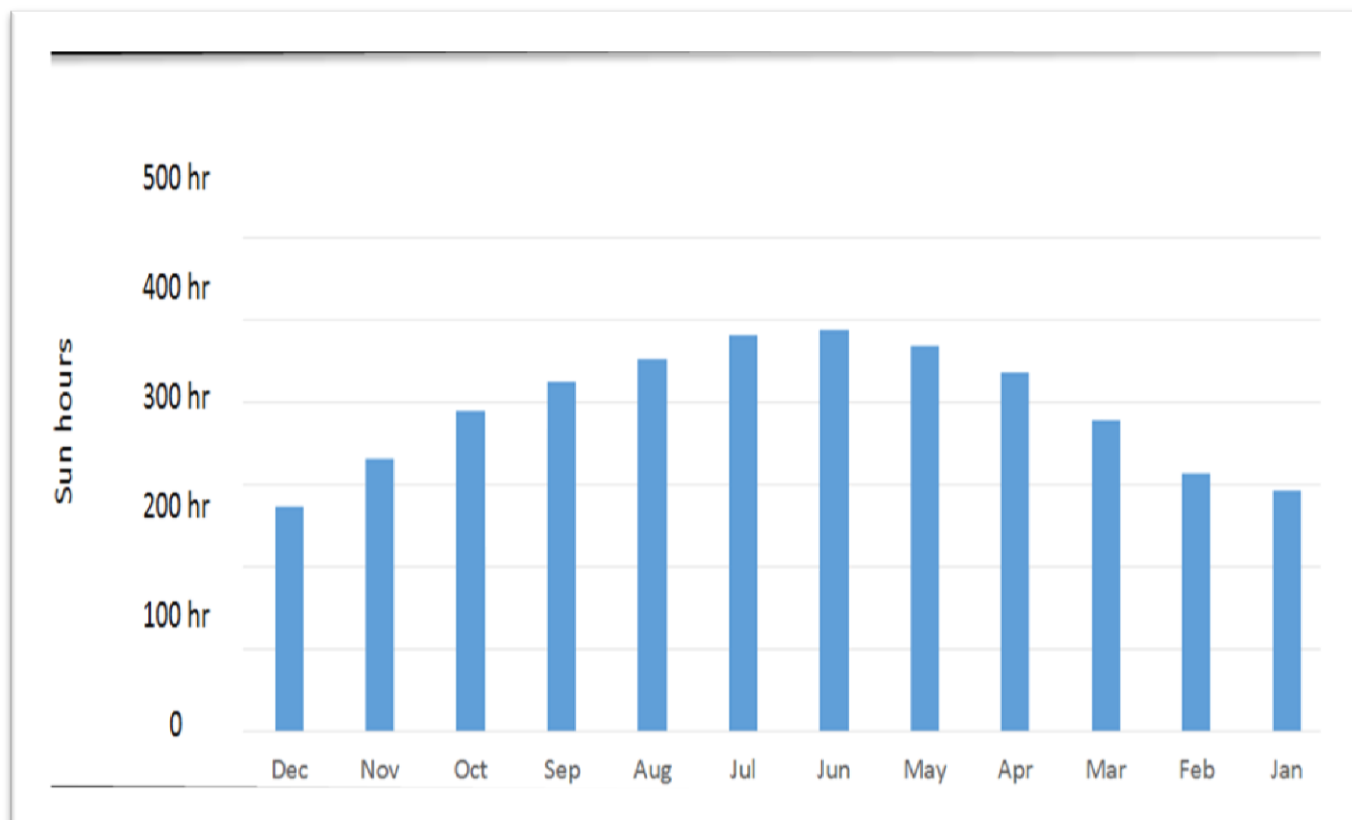


NASA,(2015)

کندهارولایت 300 لمریزی ورخی لری اوله هغه څخه $6.5\text{Kwh}/\text{m}^2/\text{day}$ انرژي دلمردشعاع په واسطه تولیدیری اوپه اوسط ډول سره دلمر شعاع دریډسکرین سافتویرڅخه تقریبان $5.53\text{KWh}/\text{day}$ ده ورخی په جریان کی شپړساعته تیزلمروی . دسولر دهنداروڅرخیدل دلمردورانگودعمودیت لپاره چی په هندارو لمر عمود شی په دوه قسمه کیدای شی یودلاس په واسطه دسولراوهنداروڅرخیدل ورخی په جریان کی دلمر طرف ته اوبل په اتومات شکل دسولرهندارو ګرځیدل دلمردورانگوپه وړاندی ځینی خلک دسولرهنداری دلمرطرف ته نه ګرځوی په ثابت شکل سره ولاری وی .

د کندهار په ولایت کی د Sun Hour گراف په لاندی ډول دی

2.5 گراف: په کندهار په ولایت کی د Sun hour د میاشتو اوسط



NASA,2015

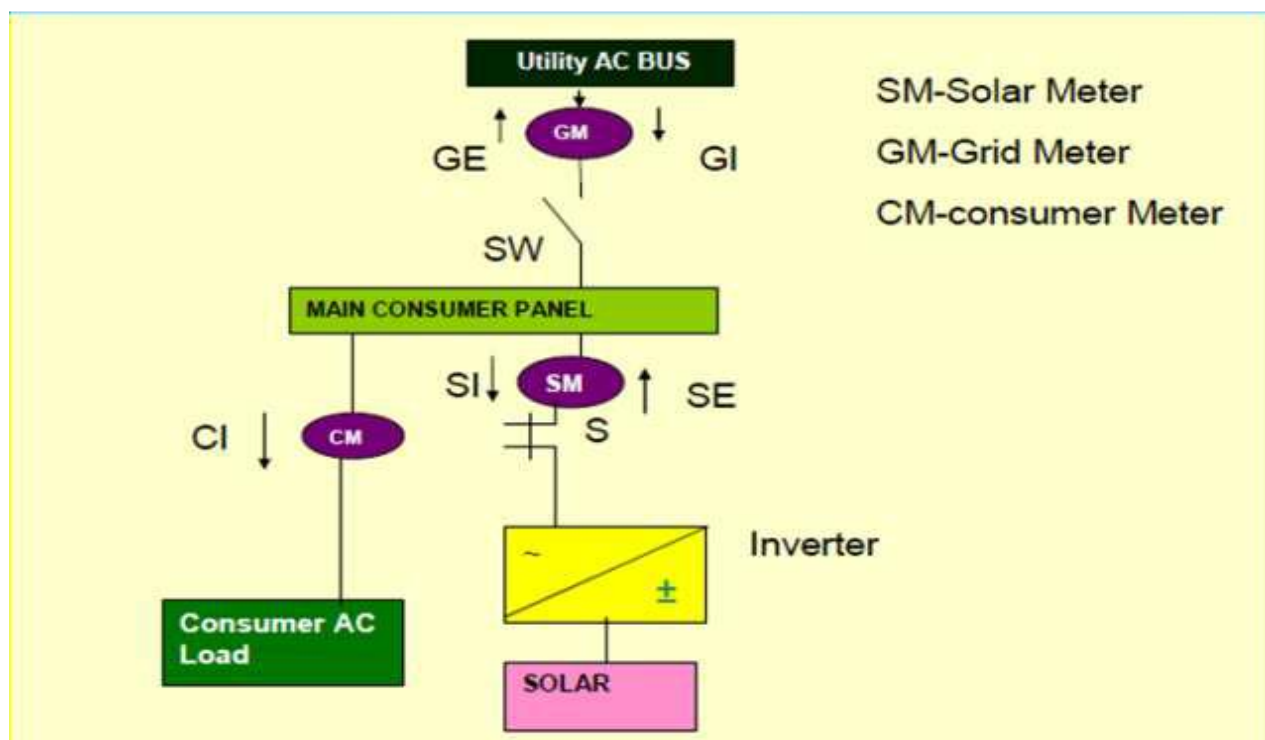
2.5 د On - Grid سولر سیستم ډیزاین

دغه سیستم دپنځه اهدافولپاره ډیزاینیری چی مونږددی پنځوقسمونوڅخه اول قسم انتخابوو چی هم لودونو کی تری استفاده کیری او هم یی شبکی ته استوی.

On-Grid With Out Battery Storages د On -Grid سیستم بدون له بطری څخه : په دی سیستم کی سولر (PV) ټول په موازی ډول سره ایښودل کیری اود Inverter څخه وروسته په مستقیم ډول شبکی ته برق استوی ددی قسم مهمی اجزای سولر PV Array، Inverter، او میتر دی . انورټر DC برق AC ته تبدیلیوی اویه مناسبه اندازه اوینه کیفیت باندي Power آماده کوی یعنی څومره چی ولتییج اویاهم امپیرته په شبکه کی ضرورت وی استوی .

په شپه اوداسی نورورځوکی چی لمړنه وی اوسولر Out Put کم وی نظر Electrical loads ته نوددی بلانس جوړولو لپاره له شبکی برق څخه استفاده کیری کله چی دشبکی برق کم شی نواتوماتیک ډول له شبکی څخه قطع کیری چی دغه Safety په هر On -Grid سیستم کی په نظرکی نیول کیری لکه په لاندی شکل کی

2.5 شکل : on-grid سولر سيستم بدون له بطرويو څخه



Source: DSO 1338D

1.2.5 لومړی مرحله

سولر هندارو ډيزاين

ددی سیستم لپاره مونږ 250 w (Poly crystalline models) د سولر هنداره انتخابوو چی د حرارت ضریب یی $-0.5\%/C^{\circ}$ دی یعنی کله چی د حرارت درجه له $25C^{\circ}$ څخه لوړه شی نو 0.5% د سولر Out put کی کمښت منځ ته راځی .

د کندهار د پوهنتون د پارکینگ مساحت تقریبا $(66 \times 30)M$ کی دی او د یوه سولر مساحت (2×1) دی د سولرونو تعداد د لاسته راوړلو لپاره د پارکینگ مساحت د یوه سولر په مساحت تقسیموو چی 990 Models سولرونه لاسته راځی . چی د هر سولر ظرفیت 250 W دی چی ټوله مجموعا 247.5 KW بریښنا لاسته راځی .

د پارکینگ د سایوان په طول کی 33 سولر هنداری او په عرض کی 30 سولر هنداری لگیږی .

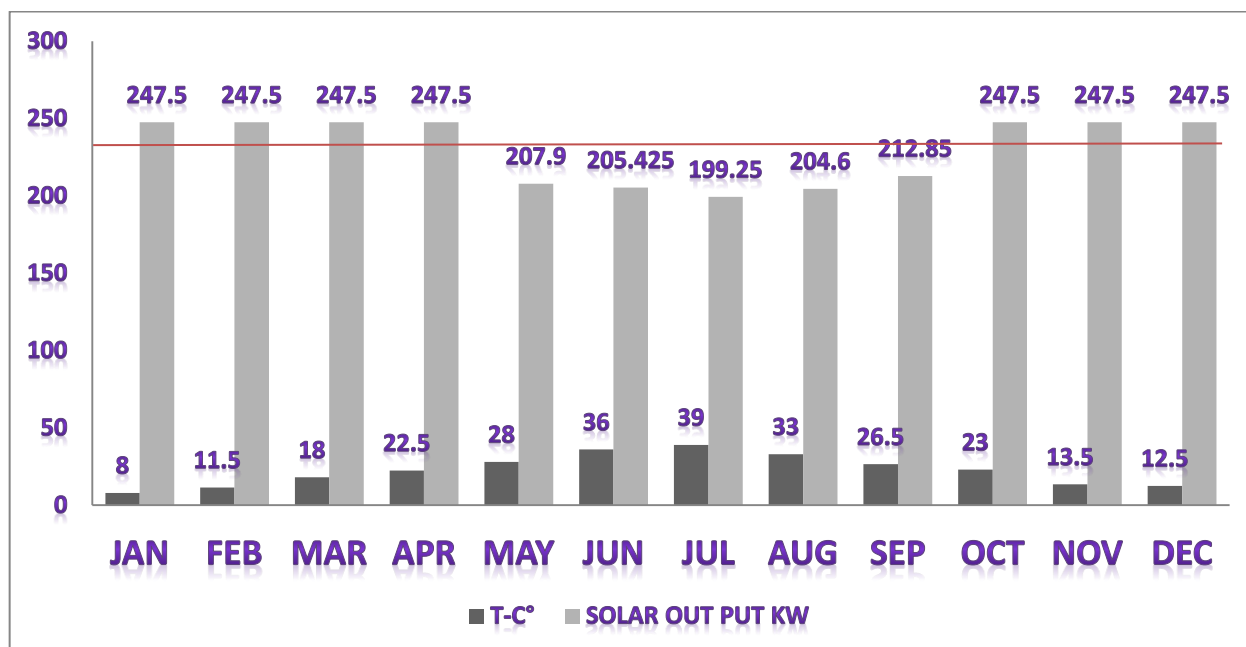
په سولر هندارو کی ضایعات

1. حرارت درجه : لکه څرنګه چی د کندهار په ولایت کی حرارت درجه په مختلفو اندازو وی چی د حرارت درجی په زیاتوالی سره سولر برقی انرژي (Out Put) کمیری . د (jan,feb,mar,apr,oct,nov,dec) میاشتو کی چی د کندهار ولایت حرارت درجه په (1.5)

گراف کی بنودل شوی ده له 25°C څخه کمه ده او په سولر سیستم کوم تاثیر نلری مگر په باقی نورو میاشتنو کی برقی انرژي کمیری .

لکه په لاندی گراف کی تغییرات نظر د حرارت درجی ته چی بنودل شوی دی.

3.5 گراف : په سولر هندارو د حرارت درجی تاثیرات



په پورتنی گراف کی په گرمو موسمونو کی د حرارت درجه ډیره کمه شوی ده او په د ټولو میاشتنو اوسط 230.2KW برق لاسته راځی.

2. د هوا ناصافوالی : د هوا ناصافوالی مستقیماً په سولر سیستم منفي تاثیر لری ځکه د لمر وړانگی په صحیح ډول ځمکی ته نه رسیری یا فضا ته انعکاسیری او یا هم په اتموسفیر کی جذبیری . په تقریبی توگه مونږ دلته 2% ضایعات د هوا د ناصافوالی له کبله نیسو

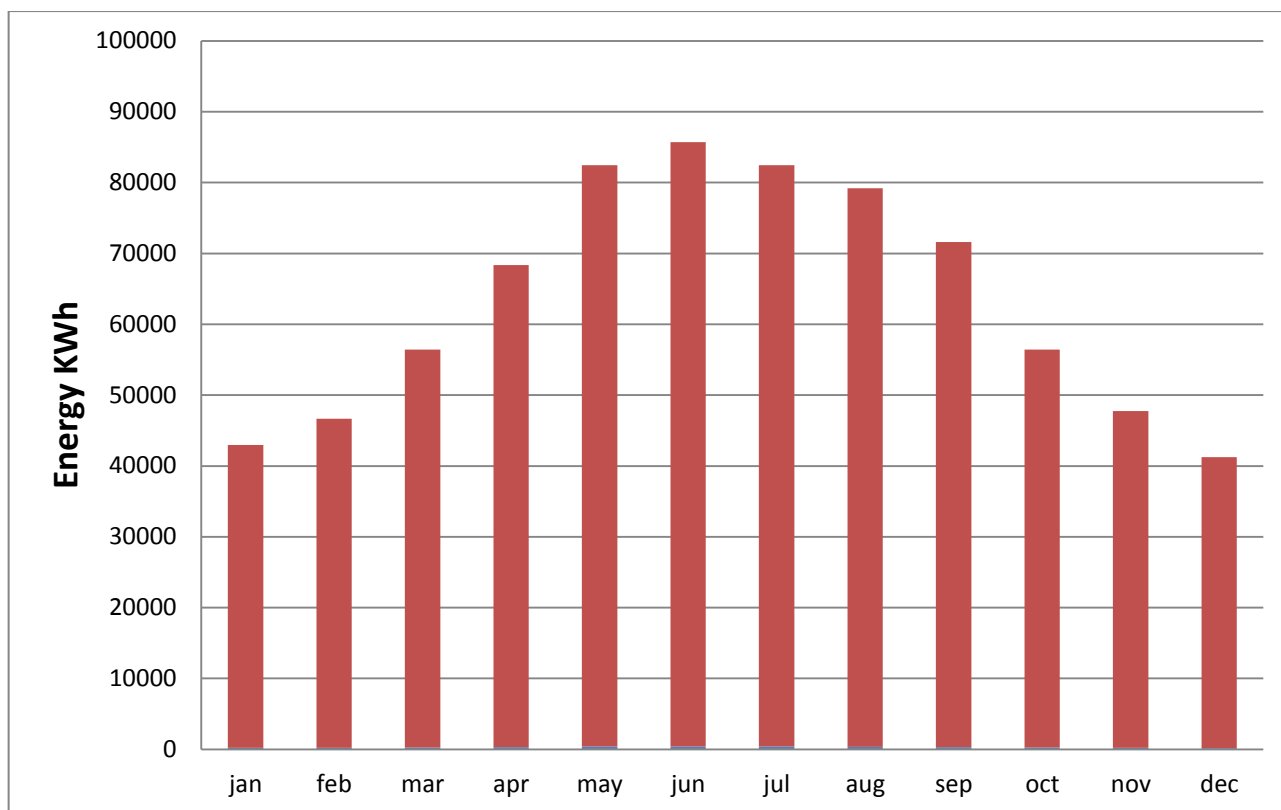
$$\text{Out put} = 230.2\text{KW} \times 0.98 = 225.6\text{Kw}$$

3. د کیبل او Manufacturers tolerances ضایعات چی د تیست په ذریعه معلومیری او مونږ یی دلته په تقریبی توگه 4% په نظر کی نیسو

$$\text{Actual Out Put From PV} = 225.6 \times 0.96 = 216 \text{ KW}$$

لکه څنگه چی د Sun Shine گراف په (2.5) شکل کی بنودل شوی دی او ددی گراف څخه په استفادی سره د کال د میاشتنو اوسط انرژي په لاندی گراف کی بنودل شوی دی

4.5 گراف : د سولر انرژي د برق توليد د مياشتو په اوسط کی



2.2.5 دوهمه مرحله :

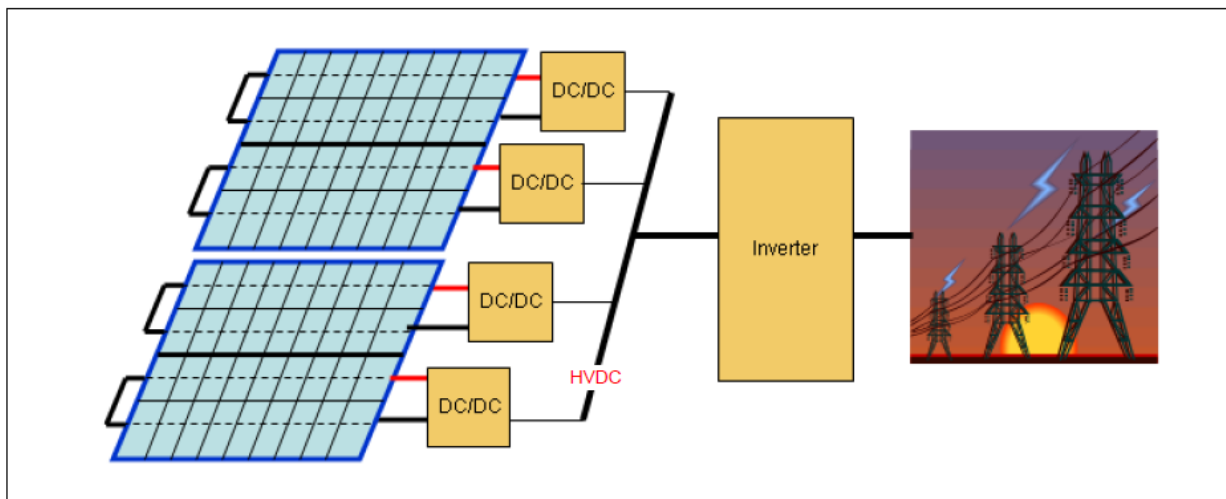
د Inverter انتخابول

Smart Inverter هغه اله ده چی DC برق په AC برق تبدیلوی او لاندی مهمی وظیفی مخته وری :

1. د AC برق فریکونسی په هره ثانیه کی 60 cycles یعنی (60Hz) منخته راوری .
 2. د ولتیج نوسان کمی .
 3. او همدا رنگه د On-Grid سیستم لپاره د AC برق امواج اطمینانی کوی چی موثریت یی (92-95%) پوری وی چی مونږ دلته 10kw انورتر انتخابوو چی موثریت یی 95% دی .
- د On-Grid pv سیستم کی عموماً انورتر په دوه قسمه بسته کیږی .

1. Single Inverter With Multiple DC/DC : په دی ډول سیستم کی ټولو سولر هندارو ته یو انورتر ایښودل کیږی . او دا په هغه ځایونو کی بسته کیږی چی د سولر هندارو برق یوازی د شبکی سره وصل وی او په نورو لوډونو کی استفاده نه تری کوی لکه په لاندی شکل کی

3.5 شکل: سولر اری ته یو انورتر بسته کولو دیاگرام

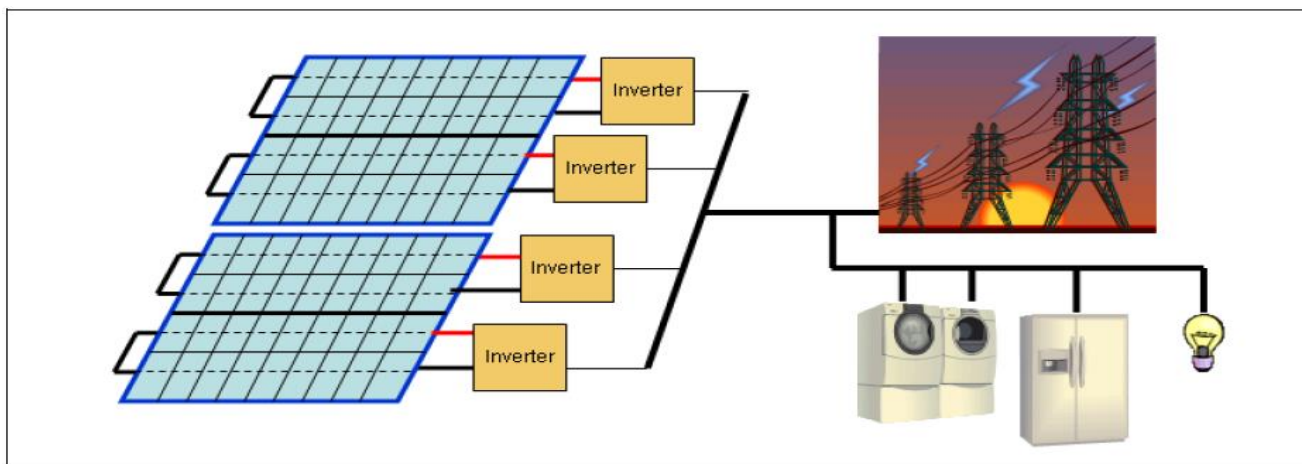


Source: DSO 1338D

2. Multi Inverter With Strings: په ددی سیستم کی د هر قطار لپاره جلا جلا انورتر بسته کیری چی دا په هغه سیستمونو کی کاریری چی کله د مشتری څخه د سولر برق اضافی شی نو شبکی ته یی استوی چی مونږ هم ددی سیستم لپاره پیزاین کوو .

ځکه د پوهنتون د جمعی او رخصتی ورځو کی برق نه مصرفیری او د پوهنتون د وظیفو رسمیات تر څلورو بجو چی دلته زیات برق اضافه کیری نو دا اضافی برق مونږ باید شبکی ته واستوو. لکه په لاندی شکل کی

4.5 شکل: سولر اری ته د څو انورترو بسته کولو دیاگرام



Source: DSO 1338D

د پارکینگ سایوان تول 30 سولر قطاره ده چی په هر قطار کی 10KW انورتر بسته کیری چی موثریت یی 94% دی .

د انورتر سایز د همیشه لپاره باید د سولر Out put څخه کم نه وی یعنی د انورتر سایز د (PV Out Put) څخه باید د (20-30) فیصده زیات نیول شی (V.Nagar,Gujarat 2013)

د سولر هندارو ټول 30 قطاره دی چی په هر قطار کی 33 سولره هنداری نصبیږی او مونږ د هر قطار لپاره جلا جلا انورټر انتخابوو چی ټول 30 انورټره کیږی . د انورټر د ډیزاین لپاره د هر قطار پاور پیدا کوو او 30% یی زیات نیسو

$$\text{د هر قطار پاور} = 216\text{kw} / 30 = 7.2 \text{ kw}$$

$$\text{د انورټر پاور} = 7.2 \text{ Kw} \times 1.3 = 9.36 \text{ Kw}$$

ځنگه چی په بازار کی 9.36Kw انورټر نه پیدا کیږی نو مونږ د هر قطار لپاره 10KW انورټر انتخابوو .

شیرم خپرکی

نتیجه او وړاندیزونه

په دی خپرکی کی د خیرنی هغه لاسته راوړنی چی موندل شوی دی د ساحوی سروی په اساس په خلاصه ډول سره هغه نتیجه وړاندی کیری . او تر څنگ هغه وړاندیزونه چی د خیرنی څخه لاسته راغلی دی تر څو په اینده کی نور پلټونکی هغه وړاندیزونو ته کار وکړی ، مشخص کیری .

ددی خیرنی اصلی هدفونه د کندهار په ښار کی د Off-Grid سیستم ارزونه ده ، او هم د کندهار د پوهنتون لپاره د On-Grid سیستم ډیزاین دی چی د پارکینگ په سایوان جوړیږی چی د یوی خوانه به مو برقی انرژی لاسته راوړی وی او له بلی خوا نه به مو پوهنتون کی ځمکه نه وی نیول شوی یعنی له پارکینگ څخه به مو دوی گټی اخیستی وی .

1.6 نتیجه:

کومه سروی چی د کندهار په ولایت کی شوی ده د کندهار ښاریان او کارخانی 100-110 میگا واټه بریښنا ته ضرورت لری چی 12 میگا واټه د هلمند دکجکی او 36.315 میگا واټه له ډیزلی جنراتورانو څخه لاسته راوړی او کورونه له سولر سیستم څخه هم استفاده کوی .

د کندهار په ښار کی 97% خلکو د Off-Grid سیستم ډیزاین نه دی کړی او 3% خلکو ددی سیستم ډیزاین کړی دی هغو کسانو چی ددی سیستم ډیزاین نه دی کړی د مختلفو مشکلاتو سره لاس په گریوان دی او همدارنگه اکثریت ددی مشکلاتو سره سره چارج کنترولر هم نه کاروی چی په ټول ښار کی 86% خلک چارج کنترولر نه کاروی نو ځکه ددوی بطری په ډیر کم وخت کی خرابیږی د 96% ښاریانو مشکل همدا وو چی ددوی بطری په ډیر کم وخت کی خرابیږی .

د کندهار په ښار کی اکثریتو خلکو غیری اقتصادی سولر سیستم جوړ کړی وو او همدا رنگه اکثریتو برقی ضرورت نه پوره کیده نو ځکه مونږ ددی مشکلاتو د حل لپاره د یوی کورنی لپاره د Off-Grid سیستم یوه نمونه او مثال کار کړی دی .

د کندهار د پوهنتون لپاره د On-Grid سیستم ډیزاین وشو چی د پارکینگ پر سر سولر اینډول کیری چی مساحت یی (66 X 30)m کی دی او د هر سولر مساحت (2X1) متره مربع دی چی ټول 990models سولرونه پری لگیری چی د سولر ظرفیت 250W دی چی ټول مجموعا 247.5 KW کیری چی حقیقی Output یی 216 KW دی .

د پارکینگ د سایوان په طول کی 33 سولر هنداری او په عرض کی 30 سولر هنداری لگیری چی په هر قطار کی یو یو انورټر بسته کیری چی ټول 30 انورټره کیری او د هر انورټر ظرفیت 10KW دی .

2.6 وړاندیزونه

د څیړنې په جریان کې چې کوم مشکلات د کندهار ولایت په ښار او ناحیو کې شتون درلود ، د نوموړی مشکلاتو د حل لپاره مونږ یو څو وړاندیزونه د راتلونکو څیړونکو لپاره ، دولت لپاره ، شرکتونو لپاره او ملکي خلکو لپاره لرو تر څو په راتلونکي کې د کندهار ولایت خلک د بعضی مشکلاتو څخه په امن کې شي

- د کندهار ولایت په سطحه باید د سولر هندارو ، بطریو ، چارچ کنترولر ، او انورټر لپاره لابراتوار جوړ شي تر څو ددی وسایلو کیفیت معلوم او ټیسټ کړی .
- Off-Grid سیستم باید په مسلکي ډول ډیزاین شي تر څو موثر تمام شي.
- سولر او دهغه مربوطه سامان تجاران او شرکتونه باید افغانستان ته باکیفیته سامان الات وارد کړی .
- د کندهار ولایت په سطحه باید د سولر انرژي یوه مشورتي اداره رامنځته کړی تر څو خلکو ته په یاده برخه کې ښه معلومات ورکړی او د خلکو مشکلات حل کړی .
- دولت باید د افغانستان لپاره برقی شبکي فعاله کړی تر څو خلک د On-Grid سیستم څخه استفاده وکړی .

ماخذونه

1. Alkozia Solar Energy Company., (2016). Alkozia Solar Energy Company Kandahar City, Afghanistan, accessed on: 02/03/2016
2. NASA Surface meteorology and Solar Energy (<http://eosweb.larc.nasa.gov>)

3. Alrahman solar Company., (2016). Rahmatullah Solar Company in Kandahar City, Afghanistan, accessed on: 29/03/2016
4. Ministry of Electronic of Kandahar., (2016). Ministry of Electronic of Kandahar Province, in Afghanistan, accessed on: 29/05/2016
5. Many method for Off-grid Solar system
Available online at www.sciencedirect.com
(<http://creativecommons.org/licenses/by-nc-nd/4.0/> scirp.org/journal/jpee USA(2013)
6. Sandia,(2015), "Stand-Alone Photovoltaic Systems: A Handbook of Recommended Design Practices", Sandia National Laboratories Albuquerque New Mexico. PP:1-B53

Journal of Power and Energy Engineering, 2014, 2, 24-32 Published Online November 2014 in SciRes.
<http://www.scirp.org/journal/jpee>
<http://dx.doi.org/10.4236/jpee.2014.211004>
7. Energy Commission of Ghana (2011), Grid Connected Wind and Solar PV Electricity Supply System Pilot Project; Call For Proposals, Energy Commission of Ghana.
<http://new.energycom.gov.gh/pgs/newdetails.php?recordID=5>
8. European Photovoltaic Industry Association(EPIA) and Greenpeace International (2011), Solar Generation Solar Photovoltaic Electricity Empowering the World, EPIA, Brussels- Belgium
9. German Solar Energy Society (DGS) (2008), Planning And Installing Photovoltaic Systems; A Guide For Installers, Architects And Engineers (2nd Edition), Earthscan Publications Ltd, London.
10. "Rapport sociale monitoring 1 MW project Nieuwland, Amersfoort 1999 – 2002", Ger de Vries and Sacha Silvestar, University of Rotterdam, 2003.
<http://www.pvdatabase.org>
11. Kandahar University Students Book (2015)
12. Ministry Of water and Energy (2013)
13. Photovoltaics: Design and Installation Manual, Solar Energy International (SEI), 2007
<http://www.solarenergy.org/bookstore/photovoltaicsdesign-installation-manual>.
14. <https://www.google.com/#q=Kandahar+City+map>
15. www.suna.org,2012 scirp.org/journal/jpee USA(2013)
16. USAID (United State Agency for International Development)
<http://Afghanistan.usaid.gov> (2013)
http://www.tititudorancea.com/z/ies_afghanistan_energy_consumption.htm

- 17.**Agha Mohammad in 2012 A STUDY ON ENERGY CONSUMPTION IN KANDAHAR CITY, AFGHANISTAN A thesis submitted in partial fulfillment of the requirements for the degree of Master of Engineering in Energy.
- 18.**De Afghanistan Breshna Sherkat (2013).

الف : ضمیمه (Appendix)

پوښتنلیک

مونږ دڅېړنې یوولسم گروپ غړی (حسیب الله، محمد فیصل، اصغر، سیدولی) دکندهار پوهنتون د انجینرۍ دپوهنځۍ له طرفه دکندهار په ولایت کې د off-Grid سیستم دڅېړنې لپاره ټاکل شوی یو. ترڅو دکندهار په ولایت کې د off-Grid سیستم و ارزو او دهغه مشکلات معلوم کړو. ددی څېړنې د ترسره کولو لپاره مونږ باید دکندهار په مختلفو ساحو کې دخلکوڅخه پوښتنې وکړو او دهغه مشکلات معلوم کړو چې مشکلات په کومه برخه کې زیات دی دغه کړنه په هیچا پوری اړه نه لری او کوم معلومات چی دستاسی له خواراکول کېږی دتل لپاره به محفوظ وی. ستاسی دهمکاری په هیله.

د کندهار په ولایت کې د off-Grid سیستم سروی

1.1 دپوښتونکی لنډه پېژندنه

نوم:- ولسوالی:- کلی:-

2.1 دپوښتونکی څخه سوالونه

1. ایا ستاسی سولر سیستم ډیزاین شوی او که نه؟ الف. هو ب. نه

2. تاسی Off-grid سیستم دڅه لپاره کاروی؟

الف:- گروپونه ب:- وتو ج:- واټر پمپ د:- کولر ه:-

Load	Rated power (W)	Quantity	Hours used per day	Kw	Kwh/day
Lighting					
Fans					
Computers					
TV					
Iron					
Refrigerator					
AC					
Water pump					
Total					

3. ستاسی د بطریو، سولرو او انورټر تعداد او ظرفیت څومره دی؟

4. سناسی مشکلات دسیستم په کومه برخه کې زیات دی ؟

Name	Number	Capacity	Total
PV			
Batteries			
Inverters			
Charge controller			

الف. بطری ب. سولر ج. انورټر د. چارچ کنټرولر

5. ایا تاسی خپلی بطری صفا کوی کنه ؟ الف. هو ب. نه

6. سناسو بطری په څومره وخت کې خرابیږی ؟ کاله وروسته

ب : ضمیمہ (Appendix)

انخورونہ

د سولر ہندارو ډولونہ ، بطریوچارچ کنترولر او انورٹر په پلورنځیو کی



1. انخورونہ

د سولر سیستم په ساحه کی



2. انخورونہ

Thank you for reading

Find more e-books and articles on Ketabton - your multilingual digital library.

www.ketabton.com

Ketabton - Pashto, Farsi, Arabic & English