

Some Important

# Tests

On Construction Materials



د ساختماني موادو ځيني مهمي

# ازمويڼي

Ketabton.com



ليکوال: محب الله (رحمت)

Some Important

# Tests

On Construction Materials



د ساختماني موادو ځيني مهمي

# ازمويښي



ليکوال: محب الله (رحمت)

# دالې

په ډیره زیاته مینه یې خپلو ټولو مهربانه استادانو ته په خاصه توګه  
ښاغلي انجینیر عبدالنواب (بالا کرزي) او انجینیر محمد اقبال  
(احدي) ته وړاندي کوم

---

## د کتاب پېژندنه:

نوم: د ساختماني موادو ځیني مهمي ازمویني

لیکوال: محب الله رحمت

تصحیح: انجینیر محمد شفیق او انجینیر محمد اسحق (وردګ)

لارښوونه: انجینیر محمد اشرف (مسعود)

### سرېزه:

الْحَمْدُ لِلَّهِ رَبِّ الْعَالَمِينَ وَالصَّلَاةُ وَالسَّلَامُ عَلَى رَسُولِهِ  
 وَالسَّلَامُ عَلَى رَسُولِهِ وَالصَّلَاةُ وَالسَّلَامُ عَلَى رَسُولِهِ  
 وَالصَّلَاةُ وَالسَّلَامُ عَلَى رَسُولِهِ وَالصَّلَاةُ وَالسَّلَامُ عَلَى رَسُولِهِ  
 وَالصَّلَاةُ وَالسَّلَامُ عَلَى رَسُولِهِ

تر هر څه مخکي د الله (جل جلا له) ډير حمد وایم چي په يوه نوي ډگر کي يي د پښي اېښولو توان راکړ.

په افغانستان کي د علمي کتابونو د اړتيا په اړه (په خاصه توگه په پښتو ژبه) به څه نه وایم ځکه دا ټولو ته څرگنده او روښانه ده ، يوازې به ددې کتاب په اړه څه درته وليکم :

په دې کتاب کي پر ساختماني موادو باندې ځيني مهمي ازمويني را نغښتي دي چي زياته برخه يي د سړک په څانگي پوري اړه لري ، البته دا به ټولي مهمي ازمويني نه وي ځکه د ساختماني موادو د ازموينو شمېر ډير زيات دی خو بيا مي هم هڅه کړېده چي هغه ازمويني چي ډيره اړتيا ورته شته په دې کتاب کي ځای کړم ، خو بد بختانه د وخت د کمښت له امله و نه توانېدل تر څو هغه څه چي ما غوښتل ټول پکي ځای کړم ، خو زه وعده درکوم چي په ډېر نژدې را تلونکي کي به د گرانو استادانو په مرسته يو بشپړ کتاب د نورو زياتو ازمينو سره درته وړاندې کړم (انشاء الله) .

لکه څرنگه چي ددې نه مخکي مي کومه ليکنه نه ده کړې او د پښتو ادبياتو په اړه مي هم معلومات ډېر لږ دي ، نو کېدای شي چي په دې کتاب کي د ادبياتو له پلوه ډيري نيمگړتياوي وي ، هيله ده چي پرې خفه نه شی او صرف د کتاب علمي او تخنيکي اړخ ته متوجه شی ، د يادوني وړ ده چي په تخنيکي اړخ کي به هم ډيري نيمگړتياوي ولري ځکه زه اوس مهال داسي محصل يم چي د پرکتیک دوره مي ده او يو بشپړ بل اساسي صنف هم په مخکي لرم ، په دې معنی چي معلومات مي ډير کم دي ، که څه هم انجینير صاحب محمد شفيق او انجینير صاحب محمد اسحق تر يوه ځايه د کتاب په تصحيح کي را سره مرسته وکړه ، مگر هغه څه چي دوی غوښتل بيا هم په دې کتاب کي لاسته ور نه غلل نو ځکه مو فيصله وکړه چي اوس به دا کتاب د يوه Manual په شکل وړاندې او په ډير

نژدې را تلونکي کي به د لا زياتو او مهمو ازموينو سره يو ځای آماده او د کتاب په بڼه يې چاپ کړو.

لکه څرنگه چې مي مخکي يا دونه وکړه زه اوس مهال يو محصل يم او طبيعي خبره ده چې محصل همپشه د استادانو او نورو محصلينو څخه د يو څه زده کولو په تمه وي ، نو زه هم ستاسو څخه هيله کوم چې ددې کتاب د بڼه والي په موخه چې مو هر څه په ذهن کي درگرځي زما سره يې شريکه کړی تر څو په راتلونکي کي داسي يو کتاب ټولني ته وړاندي شي چې تر ډيره حده ټولو ته د منلو وړ وي.

مننه

محبا لله (رحمت)

دا مهال د کندهار پوهنتون، انجينيري پوهنځی د پرکتیک دورې (اتم سمستر) محصل

Mobile: 0093 (0)700-30-8110  
0093 (0)786-940-773

E-mail: [mohib.rahmat@Yahoo.com](mailto:mohib.rahmat@Yahoo.com)  
[mohib.rahmat@Hotmail.com](mailto:mohib.rahmat@Hotmail.com)

## Dry Preparation of Disturbed Soil and Soil Aggregate Samples for Test AASHTO (T87 - 67)

### د وچو خاورو د بېلگو (سيمپلونو) آماده کول

موخه (هدف): په دې طريقه کي کولای سو هغه خاوره چي د ساحې څخه د ازمويڼي لپاره راوړل شوې ده د بيلا بيلو فزيکي او ميخانيکي ازمويڼو لپاره آماده کړو ، په لنډ ډول ويلاى سو چي په دې طريقه کي د سيمپلونو د آماده کولو ترتيب او پروسه تشریح کيږي.

Apparatus (د ضرورت وړ سامان آلات):

۱- Balance (تله) : يوه تله يا ترازوچي د AASHTO M231 د General Class سره مطابقت ولري.



۲- Sieves (غلبېلونه) : د غلبېلونو يوه سلسله بايد موجوده وي لکه :

Sieve (No.4) 4.75mm, Sieve (No.10) 2.00mm, Sieve (No.40) 0.475mm او داسي نور.



نوټ : يوه 50mm غلبيل ته هم ضرورت سته په هغه صورت کي چي په خاوره کي داسي مواد موجود وي چي په 19mm غلبيل کي پاته سي (Retain).

۳- Pulverizing Apparatus (د ميده کولو يا ماتولو سامان آلات): يوه دانه چکش (څټک) چي ربري سر ولري او يا هم بل کوم ميخانيکي ماشين چي د خاورو لوئي کتلي ميده کړي ، خو دا بايد په پام کي ولرو چي د خاورې د ماتولو په وخت کي د خاورې په اصلي

جوړښت کي بايد تغير رانه سي يعني داسي آله بايد استعمال سي چي د خاوري اصلي ذراتو ته تغير ورته کړي.



۴- Sample Splitter (د سيمپل يا بيلگي ویشونکی يا جلاکونکی): يوه داسي آله چي خاوره په مساوي توگه په مطلوبو برخو باندي داسي وويشي چي وېشل سوې برخه د ټولو خاورو نمايندگي وکولای سي ، خو تر ټولو ښه آله د ويش لپاره Rifle Splitter دی چي تاسو يې په لاندي شکل کي ليدلای سي.



Rifle Splitter

Sample Size (د بيلگي يا سيمپل اندازه

يا سايز):

Particle size analysis of soil (د خاوري د ذراتو د سايز څيړنه): د خاوري د ذراتو د سايز د څيړني لپاره يوه غلبل { (Sieve No.10) 2.00mm } ضرورت سته ، هغه مواد چي د نوموړي غلبل څخه تير (Pass) وي او غواړو چي د ځينو ازموينو لپاره سيمپل ځيني واخلو نو د ريگي خاورو لپاره 110gr او د کلې خاورو (Clayey Soils) يا ميتو لپاره بايد 60gr سيمپل واخيستل سي ، په لنډ ډول داسي وايو چي هغه خاوره چي له sieve No.10 څخه تير وي نو پورتنی اندازي بايد واخيستل سي او هغه خاوره چي د Sieve NO.4, 4.75mm او يا Sieve No.10, 2mm باندي پاتي (Retain) وي د هغو لپاره بايد د لاندي جدول مطابق سيمپلونه ديلا بيلو ازموينو لپاره واخيستل سي :

Diameter of Largest Particle. mm (i.e.)	Approximate Minimum Mass of Portion. kg
75 (3)	5.0
50 (2)	4.0
25 (1)	2.0
7.5 (1/2)	0.5

**Physically Tests (فيزيکي ازمويڼي):** د فزيکي ازمويڼو لپاره 300gr داسي مواد چي د Sieve No.40 غلبيل څخه وتلي وي په کار دی ، د ځينو ازمويڼو لپاره تقريبي قېموتونه په لاندې ډول دي:

Test and AASHTO Description	Approximate Mass, #.
Liquid Limit (T 89)	100
Plastic Limit (T 90)	20
Shrinkage Factor (T 92)	30
Field moisture equivalent (T 93)	50
Check and reference tests	100

په همدې ډول د ځينو نورو ازمويڼو لپاره چي سيمپل اخلو کېدای سي چي بېل او هره ازمويڼه ځانته کېنلاره ولري.

### Initial Preparation of Test Samples (د سېمپل يا بېلگي د آماده

کولو لمرنی کېنلاري): کله چي سېمپل د ساحې څخه راغی بايد چي په آزاده هوا کي وچ شي او يا هم په داسي آله کي وچ سي چي  $60C^0$  څخه اضافه حرارت ونه لري ، او وروسته بيا د ازمويڼي لپاره د Quartering (پر څلورو برخو وېشلو کېنلاره) او يا هم د Splitter په واسطه ووبشل سي ، او وروسته بيا د Pulverizing Apparatus (د ماتيدو سامان آلات) په واسطه داسي ميده سي چي په اصلي ذراتو کي يي تغير رانه سي.

## Reducing Samples of Aggregates to Testing Size AASHTO (T - 248)      ASTM (C - 207)

### د سېمپل (بېلگي) د مقدار راټيټول هغه اندازي ته چي د ازمويڼي

### لپاره ضروري وي

موخه (هدف): لکه د ازمويڼي له نامه څخه چي معلوميږي ددې ازمويڼي په واسطه کولای سو چي د زيات مقدار سېمپل څخه هغه اندازه راواخلو کوم چي د ازمويڼي لپاره ضروري وي ، يعنی کله چي سېمپل د ساحې څخه لابراتوار ته راوړل کېږي هغه زيات وي (تقريباً 50kg) نو دا خو ډيره سخته ده چي پر ټوله سېمپل دي ازمويڼه اجرا سي ، نو ځکه

بايد يو لږ مقدار د سېمپل څخه داسي واخيستل سي چي د ټولو نمايندگي وکولای سي ،  
چي ددې لپاره ځيني کرنلاري سته چي په لاندي ډول څيرل کيږي:  
Selection of Method (د پروسي يا ميتود ټاکنه):

Fine Aggregates (واړه جغل يا مواد): که چيري مواد وچ وي او په  
ظاهري ډول ئي د ذراتو پر سطحو اوبه ونه ليدل سي ، د هغو لپاره بايد د  
Method A څخه کار واخيستل سي، او که چيري مواد لانده وي يعنی د ذراتو پر  
سطحو باندي ئي رطوبت ليدل کېدی نو بايد د هغه لپاره د Method B او  
Method C څخه کار واخيستل سي.

او که چيري د وچو موادو لپاره د Method B او Method C غوښتنه سوې وي نو  
بايد چي مواد لمړی يو څه لانده او بيا ميکس سي او وروسته سېمپل تري واخيستل  
سي، او که چيري د Method A غوښتنه دداسي موادو لپاره سوې وه چي رطوبت ولري نو  
لمړی بايد سېمپل تر داسي اندازي پوري وچ سي چي ظاهري رطوبت يې له منځه ولاړ  
سي ، او وروسته سېمپل تري واخيستل سي .

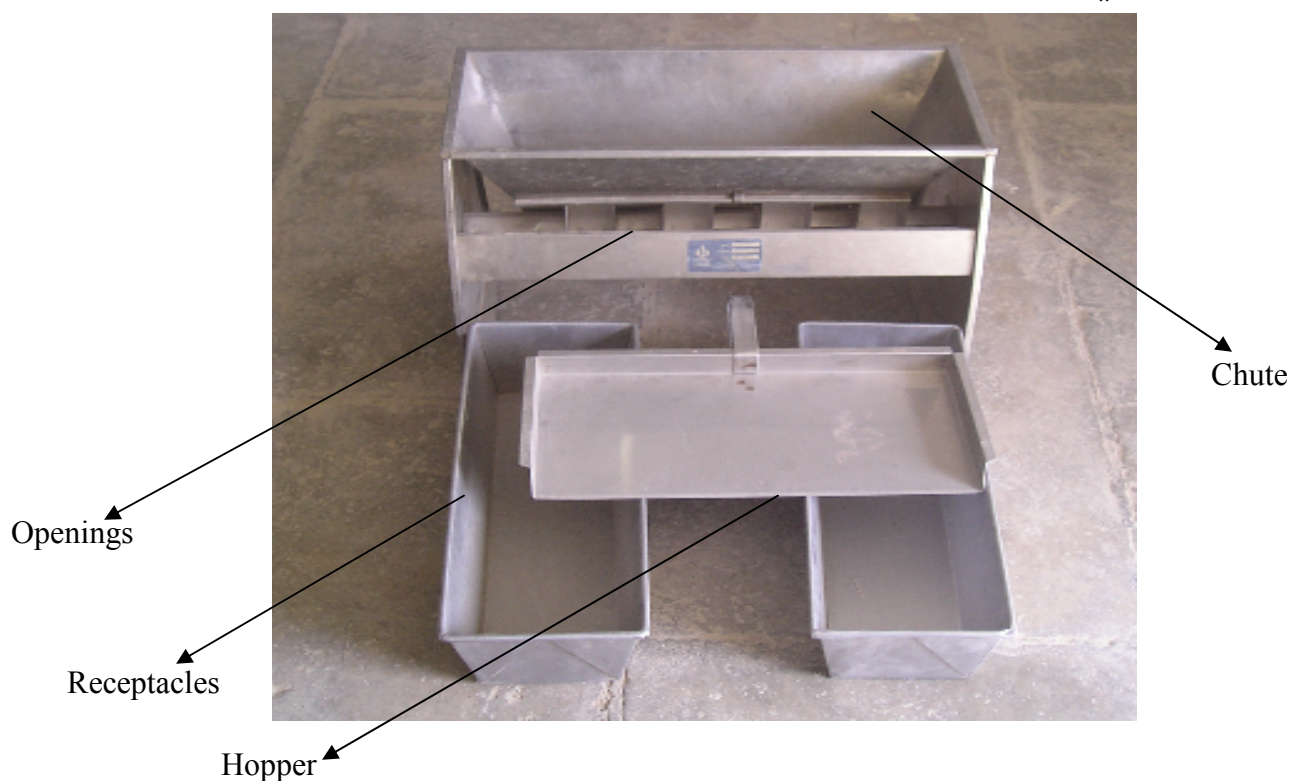
Coarse Aggregates and Mixture of Coarse and fine Aggregates (لوی يا غټ سايز لرونکي جغل او د وړو او غټو  
جغلو مخلوط):

د لویو سايزونو لرونکي موادو لپاره او يا هم دوړو او غټو موادو د مخلوط لپاره  
بايد له ميخانيکي ويشونکي (Mechanical Splitter) يعنی Method A او Method B  
څخه کار واخيستل سي ، ځکه چي د پورتنیو موادو لپاره د Method C د کارولو اجازه  
نشته.

### Method A

Mechanical Splitter (ميخانيکي ويشونکي آلہ يا ماشين):  
Apparatus (سامان آلات):

۱- Sample Splitter (د بېلگي ویشونکی): دغه آله باید په مساوي اندازو منفذونه ولري داسي چي دغه منفذونه (د ناوې په شکل خالگاوې) د وړو موادو لپاره باید لږ ترلږه اته ۸ او د لویو موادو لپاره باید ۱۲ دانې وي. د لویو موادو او یا هم د لویو او وړو موادو د مخلوط د بیلونکي آلې د منفذونو پراخوالی باید لږ ترلږه ۵۰% د موادو د لوی تریني ذرې تر اندازې لوی وي، د هغو وچو موادو لپاره چي تر ۱۹.۵mm غلبېل تیر وي د آلې منفذونه باید لږ ترلږه ۵۰% د لوی تریني ذرې تر اندازې لوی وي او یا یې هم اعظمي پراخوالی باید ۲۰mm وي، دغه آله باید لږ ترلږه دوه نور داسي لوبښي (Receptacles) ولري چي هغه مواد چي د آلې په واسطه وېشل کيږي پکي وساتل شي، په همدې ډول باید د ماشین سره یو (Hopper) یا خاک انداز هم موجود وي چي پراخوالی یې د Chute (قیف ماننده ساختمان دی چي د آلې په پورتنی برخه کي قرار لري او مواد پکي توپيږي) په اندازه او یا هم د هغه څخه ډیر لږ اندازه وړوکی وي، چي ددې په واسطه مواد په ډیره ښه او مساویانه توگه په Chute کي تولیدای سي.



Rifle Splitter and Its Parts

دغه آله بايد داسي ډيزان وي چي مواد په ډيره آساني سره پکي ووېشل شي او د موادو د ضايع کيدو امکانات يي هم کم وي.

### Procedure (کرنلاره):

➤ د سېمپل يو څه مقدار په مساويانه توگه په خاک انداز کي واچوی او ښه يي ووېشي تر څوښه هموار شي او د خاک انداز ټولي برخي ونيسي تر څو ټولومنفذونو ته په مساوي مقدار توی سي، او په داسي شکل يي Chute ته ورواچوی چي آزاد جريان ولري، دغه کارته تر هغه وخته پوري ادامه ورکړی تر څو هغه مقدار مواد په لوبسو (Receptacles) کي جمع سي چي د ازمويڼي لپاره ورته ضرورت وي، او که چيري په لوبسو کي د موادو مقدار زيات وي نو هغه بايد بياددوهم ځل لپاره د Splitter په واسطه پر دوو يا څو برخو ووېشل سي تر څو مطلوب مقدار لاسته راشي.

### Method (B)

Quartering (پر څلورو برخو وېشل):

Apparatus (سامان آلات):

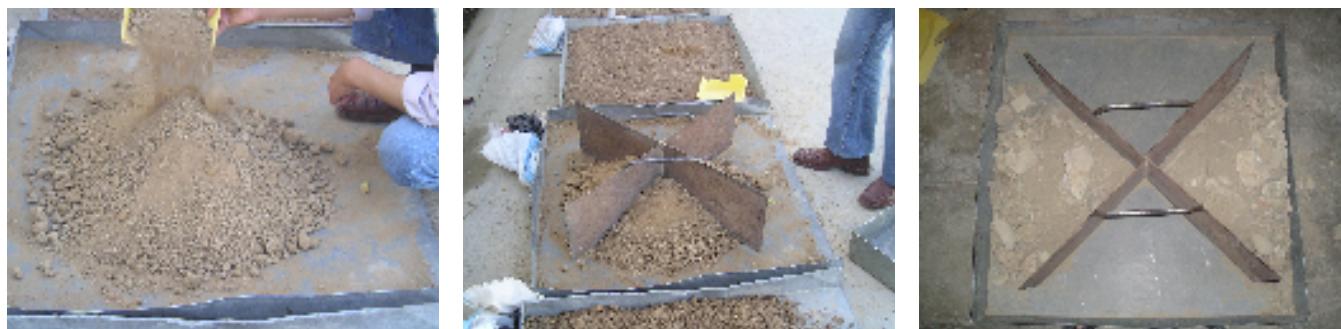
په دې ميتود کي څمڅي، يو وړوکی يوم (بېلچه)، Straightedge (د څنډو سيده کوونکی)، جارو يا برس او يوه ټوټه کلک ټاټ (2 x 2.5 m) ته ضرورت شته.

### Procedure (کرنلاره):

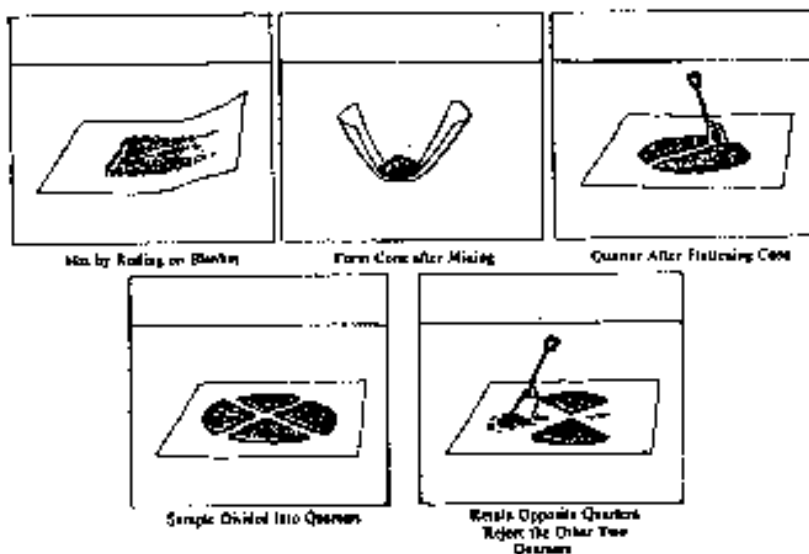
➤ سېمپل پر يوه پاکه او مسطحه سطح باندي کښېږدی، داسي چي نه مواد بېځايه شي او نه هم له بهر نه نور مواد ورسره يوځای شي.

➤ ددرې ځله په اړولو سره يي ښه گډ (Mix) کړی، وروسته د بېلچې په واسطه مواد ښه سره راټول کړی تر څو يو مخروطي شکل اختيار کړي، کله چي مخروطي شکل جوړ شو نو بېلچه يي پر سر ورکښېږدی او په ډير احتياط سره کښته لور ته فشار ورکړی تر څو يو معين ذخامت او قطر اختيار کړي داسي چي قطر بايد د ذخامت 4-8 چنده پوري وي.

➤ دغه شکل په څلورو مساوي برخو ووېشي او دوي متقابلې برخې يې د ازمويڼي لپاره په بشپړه توگه (داسې چې هغه ځای بايد د برس په واسطه پاک سي تر څو ټوله واړه مواد هم راټول سي) واخلي، او که چيري يې مقدار زيات وي نو بيا يې پر څو برخو ووېشي تر څو مطلوب مقدار لاسته راشي.



➤ که چيري سطحه ناهمواره او کنډ او کپروي نو کولای شې چې سېمپل پر يوه ټاټ باندې (2x2.5m) واچوي، وروسته د ټاټ څلور سره کنجونه (څوکي) ونيسي او راپورته يې کړي تر څو ټوله مواد سره راټول او يو مخروطي شکل واخلي او وروسته يې په پورتنۍ طريقي سره پر څلور برخو ووېشي.



او که چيري هغه مخکه (سطحه) چي غواړي تات پري وغوروي ناهمواره وه نو بيا تر تات لاندي يوه لښته داسي تېره کړي چي د دائروي شکل تر مرکز تيره شي ، او د لښتي تواره سرونه پورته کړي تر څو خاوره پر دوو برخو باندي ووېشل شي ، په همدې ډول بل ځل بيا د لمړي ځل څخه په 90 درجې زاويه باندي لښته تر تات لاندي کړي او دوه سرونه يي پورته کړي تر څو خاوره پر څلورو مساوي برخو باندي ووېشل سي او وروسته دوي متقابلي برخي واخلی او د ازمويڼي لپاره تري استفاده وکړي.

## Laboratory Determination of Moisture Content of Soil

### په لابراتوار کي د خاورو د رطوبت د څرگندېدو ازمويڼه

### AASHTO (T 265-93)

موخه ( هدف): د دې ازمويڼي په واسطه کولای شو چي د هغه خاورو رطوبت چي له ساحې څخه راوړل شوی وي په لابراتوار کي څرگند کړو .

### Apparatus (سامان آلات):

- ۱- Balance (تله) : يوه تله يا ترازوچي د AASHTO M231 سره مطابقت ولري.
- ۲- Oven (داش يا تنور) : يو داش يا تنور او يا هم بله کومه داسي آله چي  $(110 \pm 5)C^0$  او يا  $(230 \pm 9)F^0$  حرارت توليد کړي.
- ۳- Containers (لوني يا قطي) : يوه اندازه قطي يا لوني چي د داسي موادو څخه جوړ سوي وي چي د متناوب تودوالي او سوړوالي په مقابل کي مقاومت ولري ، دغه لوني بايد داسي يو سر پوښ ولري چي په مکمله توگه ئي سروټرل سي تر څو له خاورې نه

رطوبت او اوبه تبخیر نه شي او هم له بهر څخه نور رطوبت وانه خلی ، او د هر Moisture لپاره یوې قطی ته ضرورت شته.

### Test Sample (د ازمويڼي لپاره بېلگه):

ددې ازمويڼي لپاره چي بېلگه اخلو هغه باید د اړوند ازمويڼي د مقرراتو مطابق وي ، مگر که چيري د مربوطه ازمويڼي له خوا څه نه وي مشخص شوي بیا د لاندې جدول مطابق سپمپل واخلی :

Maximum Particle Size	Minimum Mass of Sample, g
0.425-mm (No. 40) sieve	10
4.75-mm (No. 4) sieve	100
12.5-mm (1/2 in.)	300
25.0-mm (1 in.)	500
50-mm (2 in.)	1000

### Procedure (کړنلاره):

- لوبڼي (Container) په صحیح توگه پاک او وچ کړی وروسته یې وزن واخلی ، بیا د خاورو سپمپل پکي واچوی ، ډیر ژر یې سر و تړی او وزن یې واخلی (د لوبڼي او خاورو مجموعي وزن).
- د لوبڼي سر پوښ ځيني ليري کړی او لوبڼی چي سپمپل پکې وي په یوه دانښ ، تنور (Oven) او یا هم بله کومه داسي آله کي کښېږدی چي د حرارت درجه یې په کنترول کي او د  $(110 \pm 5)^\circ\text{C}$  او یا  $(230 \pm 9)^\circ\text{F}$  سره مساوي وي .
- وروسته تر دې چي سپمپل تر ثابت وزن (Constant Weight) پوري وچ شي له Oven څخه یې ایسته کړی ، سرپوښ یې و تړی او د اطاق د حرارت په درجه کي ئي پرېږدی تر څو سوړ شي .
- کوم وخت چي سپمپل سوړ شو د لوبڼي او د وچو خاورو مجموعي وزن څرگند کړی .

**يادوني :** Constant Weight يا ثابت وزن هغه وزن ته وايي چي د لازيات حرارت په ورکولو سره د موادو وزن نور کم نه شي .

ددې دپاره چي په دې باندي مطمئننه شي چي سپمپل وچ شوی دی که نه بڼه خبره داده چي لږ تر لږه د (15 to 16 hr) ساعتونو لپاره په Oven کي حرارت ورکړی .

د هغو خاورو لپاره چي په هغه کي گچ (Gypsum) او يا نور منرالونه موجود وي د حرارت  $110 \pm 5$  C<sup>0</sup> او يا  $230 \pm 9$  F<sup>0</sup> مؤثره نه تماميږي او د اډول مواد بايد د حرارت په  $140$  F<sup>0</sup> ( $60$  °C) درجه کي وچ شي .

هغه مقدار خاوره چي د رطوبت د مقدار د څرگندولو لپاره استعمال شوي وي هغه بايد ليري و غورځول شي او د نورو ازمويښو لپاره استعمال نه شي.

### Calculations (محاسبات):

د رطوبت مقدار د لاندني فرمول په واسطه لاسته راوړلای شي :

$$W = \{(\text{mass of moisture}) / (\text{mass of oven - dry soil})\} \times 100$$

يا

$$W = \{(W1-W2) / (W2-W3)\} \times 100$$

په پورتنني فرمول کي :

$W =$  د رطوبت اندازه (فيصدي).

$W1 =$  د لندو خاورو او لوبني وزن په گرام سره.

$W2 =$  د وچو خاورو او لوبني وزن په گرام سره.

$W3 =$  د لوبني وزن په گرام سره.

## Moisture Content

Location	Job Ref.	
	BH/Pit no.	
Soil Description	Sample no	
	Depth	
Test Method	Date	
Related Test		
Speciment Reference		
Container no.		
Mass of wet soil+Container(m2)	g	
Mass of dry soil+Contianer(m3)	g	
Mass of Container (m1)	g	
Mass of Moisture (m2-m3)	g	
Mass of Dry Soil(m3-m1)	g	
Moisture content w	%	
	Operator	Checked
		Approved

## Moisture Content

Location	Job Ref.	1
	BH/Pit no.	1
Soil Description	Sample no	8
	Depth	5.0m
Test Method	<b>BS1377:Part2:1990:3.2</b>	Date
Date		
19-Feb-93		
Related Test		
Speciment Reference		
Container no.	47	
Mass of wet soil+Container(m2)	g	37.72
Mass of dry soil+Contianer(m3)	g	33.2
Mass of Container (m1)	g	4.6
Mass of Moisture (m2-m3)	g	4.52
Mass of Dry Soil(m3-m1)	g	28.6
Moisture content w	%	15.8
	Operator	Checked
		Approved

## Sieve Analysis of Fine and Coarse Aggregates AASHTO (T-27)      ASTM (C 136-85a)

### د وړو او لويو شگو تجزيه د غلبيلونو په واسطه

موخه (هدف): لکه څرنګه چې د ازمويڼي د نامه څخه بریښي ، ددې ازمويڼي په واسطه کولای شو چې د موادو بشپړه تجزيه (د ساييز په اساس) د مختلفو غلبيلونو په واسطه تر سره کړو ، يعنې د موادو مختلف ساييزونه او اندازې په دقيق ډول سره پيدا کړو او د مختلفو مقاصدو لپاره يې سره جلا کړو .

نوټ : ددې ازمويڼي په واسطه هغه مواد چې تر Sieve No.200 (0.075mm) کوچنی وي يعنې چې تر No.200 غلبيل هم ووځي نه سو تجزيه کولای او د نوموړو موادو د تجزيې لپاره بايد له نورو ازمويڼو څخه کار واخلو (T-11).

### Apparatus (سامان آلات):

۱- Balance (تله) : يوه تله يا ترازو چې د AASHTO M231 سره مطابقت ولري.  
۲- Sieves (غلبيلونه) : د غلبيلونو يوه سلسله بايد موجوده وي لکه : Sieve (No.4) 4.75mm, Sieve (No.10) 2.00mm, Sieve (No.40) 0.475mm او داسې نورو ته ضرورت سته ، او دا غلبيلونه بايد په صحيح ډول يو پر بل باندي داسې کښيښودل سي چې د موادو د بېخايه کيدو امکانات نه وي.

۳- Mechanical Sieve Shaker (د غلبيلونو د ښورولو ماشين) : که چيرې د غلبيلونو د



ښورولو د ماشين څخه کار اخيستل کيږي نو ماشين بايد په عمودي ډول او يا هم په مايل شکل ودرول سي ، او ماشين تقريباً د اتو دقيقو لپاره فعاله وساتل سي .

Mechanical Sieve Shaker

۴- Oven (داش يا تنور) : يو داش يا تنور او يا هم بله کومه داسې آله چې  $C^0(110 \pm 5)$  او يا  $F^0(230 \pm 9)$  حرارت توليد کړي.

## Sampling (د بېلگي يا سېمپل اخیستل):

د موادو د بېلگي اخیستلو د قوانینو مطابق سېمپل واخلي او په صحیح ډول يې

سره میکس کړی، د مختلفو سایزونو او انداز لپاره په لاندې ډول سېمپل اخلو:

د هغو شگو لپاره چې 95% يې تر 2.6mm Sieve No.8 تیر سي لږ ترینه اندازه

د سېمپل باید 100gr واخیستل سي، د هغو شگو لپاره چې 85% يې د Sieve No.4

(4.75mm) ووهي باید 500gr سېمپل واخیستل سي

او د غټو شگو لپاره د لاندې جدول مطابق عمل کوو:

Natural Maximum Size of Openings mm (in)	Minimum Mass of Test Sample kg (lb)
9.5 (3/4)	1 (2)
12.5 (1/2)	2 (4)
19.0 (3/4)	5 (11)
25.0 (1)	10 (22)
37.5 (1 1/2)	15 (33)
50 (2)	20 (44)
63 (2 1/2)	30 (67)
75 (3)	40 (90)
90 (3 1/2)	50 (110)
106 (4)	75 (170)
125 (5)	100 (220)
150 (6)	150 (330)

## Procedure (کرنلاره):

➤ کله چې مو سېمپل راواخیستی په Oven کې يې

تقریباً د څلور ویشتنو ساعتونو لپاره کنسیرډی،

وروسته له وچیدو څخه يې راوباسی او ټوله

پریولی، له پریمینځلو نه وروسته يې تر

Sieve No.200 وباسی، هغه مواد چې په غلبیل

کې پاتي یا Retain وي په لاندنی طریقو او هغه مواد چې تر غلبیل تیر یا Pass

وي د T-11 په طریقو تجزیه کړی.

➤ د ضرورت وړ غلبیلونه راواخلي او په منظم ډول يې داسي سره کنسیرډی چې د

لوی غلبیل څخه په ترتیب سره کوچنیو غلبیلونو ته نزول وکړي، د جغلو دلوی

ترین سایز څخه هم که غټ غلبیل په سر کې

کنسیرډول سي ښه به وي ځکه عملیه

دقیقېږي.

➤ سېمپل په غلبیلونو کې واچوی او غلبیلونه

د لاس په واسطه او یا هم د ماشین په

واسطه وښوروی.



نوټ: د موادو اندازو ته باید ډیر متوجه ووسو او کنټرول يې

کړو، په دې معنی چې په غلبیل کې باید ډیر زیات مواد پاته نه

سي ترڅو ټولو ذراتو ته دا موقعه مساعده شي چې د غلبېل منډونو ته ځان ورسوي ، د هغو غلبېلو نو لپاره چې منډونه يې تر 4.75mm کوچني وي بايد د پاته سوو (Retain) موادو مقدار تر  $6\text{Kg/m}^2$  اضافه نه سي ، او د هغو غلبېلونو لپاره چې تر 4.75mm (No.4) غټ وي بايد د پاته سوو موادو مقدار يې د  $\text{Kg/m}^2$  په حساب د لاندې ضرب سره مطابقت ولري:

$$2.5 \times (\text{Openings of Sieve in mm})$$

چې دغه پورتنۍ کرڼه د غلبېلونو د تخریب څخه هم مخنیوی کوي.

➤ غلبېل بنورولو (غلبېلولو) ته د یوه معین وخت لپاره ادامه ورکړی ، داسې چې د غلبېلولو په وخت کې باید د ټولې کتلې د 0.5% څخه اضافه د هر غلبېل څخه په یوه دقیقه کې تیر نه سي ، په داسې حال کې چې غلبېل په لاندې ډول د لاس په واسطه بنورول کېږي:

غلبېل چې سر یې هم تړلی وي تقریباً په یو څه مایل حالت کې ونیسی ، په یوه دقیقه کې ۱۵۰ ځله حرکت ورکړی ، پسله هرو ۲۵ حرکتونو باید غلبېل د هغه دوارن 1/6 برخه وڅرخېږي کوم چې د غلبېل د حرکت په واسطه منځته راغلی دي ، د هغو جغلو یا شگو لپاره چې تر 4.75mm, No.4 غلبېل لوی وي باید چې مواد تر یوې طبقې یا Layer اضافه نه سي او هیڅکله پر مواد وباندې فشار مه واردوی چې تر غلبېل ووځي.

که چیرې فاین او کورس اگریگېټس دواړه ولرو نو هغه مواد چې تر No.4 (4.75mm) تیر سي هغه باید د غلبېلونو پر دوو او یا هم ډیرو سیتونو باندې وویشل شي ترڅو پر هر غلبېل باندې د ډیر لوډ د واردېدو او د موادو د ډیریدو څخه مخنیوی وشي.

➤ د هر غلبېل د پاته سوو موادو او د تیرو سوو موادو مقدار د تلې په واسطه وزن کړی ، داسې چې د تلې حساسیت به 0.1% پوري وي ، وروسته له دې چې ټوله مواد چې په غلبېلو کې پاته وي وزن سول ، ددوی مجموعه باید د سپمپل د وزن سره مساوي وي او که چیرې یې تفاوت تر 0.3% د ټولې کتلې اضافه وي هغه کار نتیجه نه ورکوي او غلط دی .



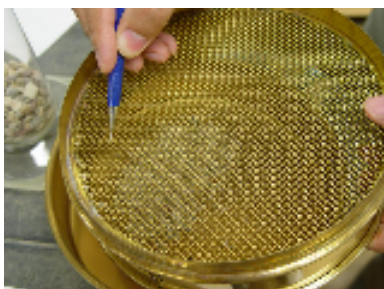
1



2



3



4



5

### Calculations (محاسبات):

د ټولو تيرو سوو موادو (Pass) فيصدي ، د ټولو پاته سوو موادو (Retained) فيصدي او د هر غلبېل فيصدي او اندازه په دقت سره محاسبه او درج کړی، داسي چي دقت مو 0.1% د ټولي کتلي وي.

البته د يوه غلبېل د Retain فيصدي په دې توگه لاسته راځي : هغه مواد چي په همدې غلبېل کي پاتي وي د ټولو موادو پر مجموعې باندي وېشواو په سلو کي يي ضربوو.

$$\% \text{ Retain} = \frac{\text{Mass of Retained Aggregates on Sieve}}{\text{Total Mass of Sample}}$$

که چیري همدغه ازمويڼه د T11 په طريقه هم تر سره سوې وه نو د هغه موادو اندازه چي تر No.200 غلبېل تيرسویدی هم له دغه موادو سره جمعہ کړی (ټوله په يوه محاسبه کي راولی).  
ددې ازمويڼي لپاره د راپور جدول او يو مثال په لاندي توگه مشاهده کولای شی :

### Sieve Analysis of Soils Test Report Form

<b>Date Sampled:</b>	<b>Sample Ref No.:</b> KH-881	<b>Micro Wave / Natural Moisture Content</b>			
<b>D Tested:</b>		Container No			
<b>Location:</b>		Mass of Wet Soil & Container	m2		
		Mass of Dry Soil and Container	m3		
<b>Description:</b>		Mass of Container	m1		
		Mass of Moisture	(m2-m3)		
<b>Proposed Use:</b>		Mass of Dry Soil	(m3-m1)		
		Nature Moisture Content $\frac{(m2-m3)}{(m3-m1)} \times 100$			
Weight of Wet Sample Before Washing (g)					
Weight of Dry sample before washing (g)		%tage of sample passing through 75um Test Sieve			
Weight of Dry sample after washing (g)					
Test Sieve	Weight Retained	Percentage Retained	Percentage Passing	Specification	Maximum Wt ret. on Sieve
75 mm					
63 mm					
50 mm					
37.5 mm					
25 mm					
19.5 mm					
12.5 mm					
9.5 mm					
4.75 mm					
2.00 mm					
			Weight Riffled		(RF2)
Riffle Factor	1.000	(RF1/RF2)			
1.18 mm					
600 um					
425 um					
300 um					
150 um					
75 um					
Pan					
Pan					
Totals					

**Particle Size Distribution Curve**

Signature	Signature	Signature
Operator	Checked By	Approved By

Date Sampled:	Sample Ref No.:	KH-881		Micro Wave / Natural Moisture Content	
D Tested:				Container No	S-2
Location:	Section 5, Km. 551+800			Mass of Wet Soil & Container	m2 2627.5
Description:	Existing Sub-Grade			Mass of Dry Soil and Container	m3 2493.4
				Mass of Container	m1 550.2
Proposed Use:	Soil Classification			Mass of Moisture	(m2-m3) 134.1
				Mass of Dry Soil	(m3-m1) 1943.2
Weight of Wet Sample Before Washing (g)				Nature Moisture Content	$\frac{(m2-m3)}{(m3-m1)} \times 100$ 6.90
Weight of Dry sample before washing (g)		1569.0		%tage of sample passing through 75um Test Sieve	48.5%
Weight of Dry sample after washing (g)		895.6			
Test Sieve	Weight Retained	Percentage Retained	Percentage Passing	Specification	Maximum Wt ret. on Sieve
75 mm		0.0	100.0		
63 mm		0.0	100.0		
50 mm		0.0	100.0		4500
37.5 mm		0.0	100.0		3500
25 mm		0.0	100.0		2500
19.5 mm		0.0	100.0		2000
12.5 mm		0.0	100.0		1500
9.5 mm		0.0	100.0		1000
4.75 mm	172.2	11.0	89.0		500
2.00 mm	70.3	4.5	84.5		300
				Weight Riffled	(RF2)
Riffle Factor	1.000		(RF1/RF2)		
1.18 mm		0.0	0.0	84.5	100
600 um		0.0	0.0	84.5	75
425 um	113.1	113.1	7.2	77.3	75
300 um		0.0	0.0	77.3	50
150 um		0.0	0.0	77.3	40
75 um	452.4	452.4	28.8	48.5	30
Pan	87.6	87.6	5.6	42.9	25
Pan			42.9		
Totals	895.6	653.1	100.0		

Particle Size Distribution Curve

The graph plots % Passing on the y-axis (0.0 to 100.0) against Sieve Size mm on the x-axis (0.01 to 100). The data points are: (75, 48.5), (150, 77.3), (300, 77.3), (600, 84.5), (1.18, 84.5), (2.0, 84.5), (4.75, 89.0), (7.5, 90.0), (10, 95.0), (15, 95.0), (20, 95.0), (30, 95.0), (60, 95.0).

Signature	Signature	Signature
Operator	Checked By	Approved By

## Moisture Density Relations of Soils, Using a 2.5Kg (5.5lb) Rammer and a 305mm (12in) Drop AASHTO (T-99)

### د خاورو د کثافت او رطوبت تر منځ د اړیکو د معلومولو ازمويڼه د يوه رېمر په واسطه چې 2.5Kg وزن لري او د 305mm ارتفاع څخه راولويږي

موخه(هدف): د دې ازمويڼي څخه مو اصلي موخه او هدف د خاورو د کثافت پيدا کول دي ، يعنی په لابراتوار کي د يولړ کړونو په تر سره کولو سره د هغو خاورو کثافت پيدا کوو چې د ساحې څخه راوړل سوي وي ، چې ددغه کثافت له مخي بيا کولای سو چې په ساحه کي د هغو خاورو کثافت پيدا کړو چې د roller په واسطه Compact سوي وي، په همدې ډول ددغه کثافت له مخي کولای سو چې د خاورو د % Compaction هم معلومه کړو.

ددغي ازمويڼي د سرته رسولو لپاره څلور بيلا بيلي طريقي لرو چې په لاندې ډول سره دي :

Method (A-A): 101.60mm (4in) مولډ ، دهغه موادولپاره چې تر Sieve No.4 (4.75mm) تير شي.

Method (A-B): 152.4mm (6in) مولډ ، دهغه موادولپاره چې تر Sieve No.4 (4.75mm) تير شي.

Method (A-C): 101.60mm (4in) مولډ ، دهغه موادولپاره چې تر (19mm) تير شي.

Method (A-D): 152.4mm (6in) مولډ ، دهغه موادولپاره چې تر (19mm) تير شي.

Apparatus (سامان آلات):

۱- Molds (مولډونه): مولډونه بايد کلك فلزي ديوالونه ولري (ابعاد او مشخصات يي په لاندې شکل او تشریحاتو کي ليدلای سی) ، په همدې ډول بايد يوه بله برخه چې Collar

Assembly نوميرې او د مولډ په پاسني برخه کي ترل کيږي ترڅو د خاورو د تويدلو څخه مخنيوی وسي ، او دغه کالر بايد 60mm ارتفاع ولري، داسي جوړ وي چي د مولډ سره په صحيح ډول ونښلي او د مولډ په شان موادو څخه جوړ وي. (د کالر شکل هم لاندې ملاحظه کولای سي).



Base plate



Collar Assembly



Mold, Base plate and Collar

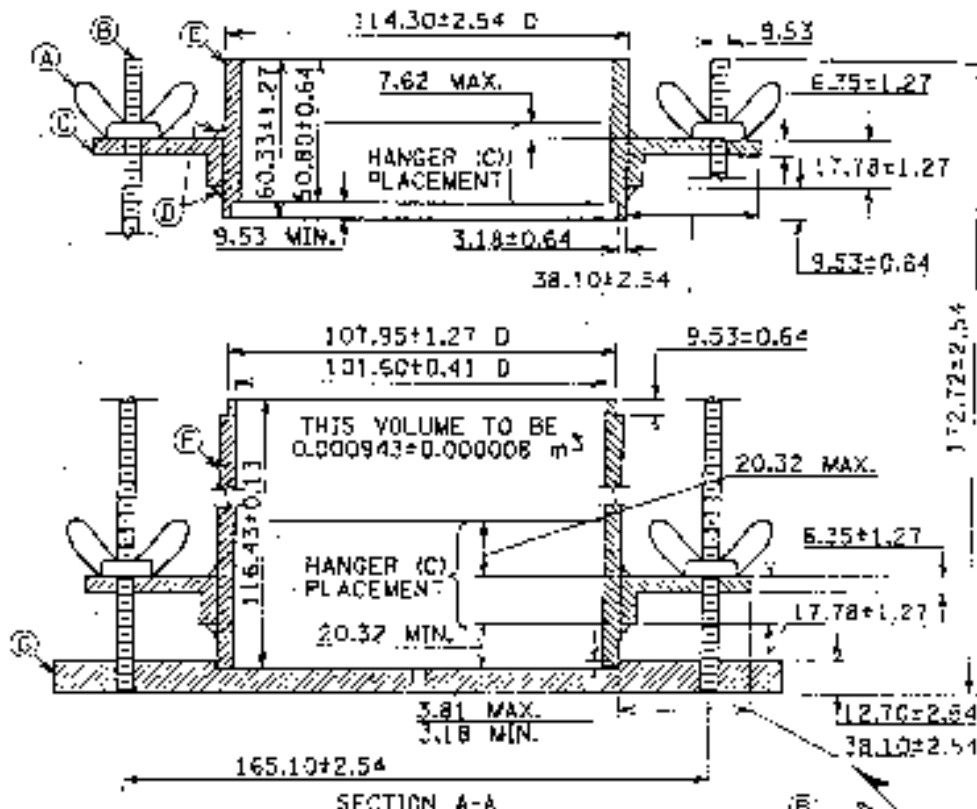
مولډونه په لاندې ډول څيرو:

❖ يو مولډ چي 101.6mm (4in) وي او درلودونکی د  $(0.000943 \pm 0.000008) \text{m}^3$

يا  $\frac{1}{3}(0.0333 \pm 0.0003) \text{ft}^3$  ظرفيت وي، داسي چي داخلي قطر يي

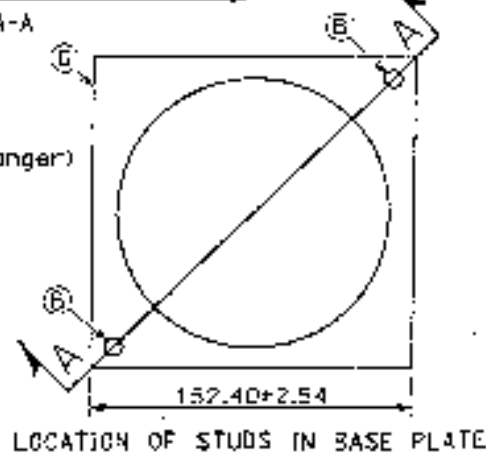
101.6 ± 0.41mm او ارتفاع يي (116.43 ± 0.13)mm وي. لاندې شکل ته متوجه

سي :



- (A) WING NUT (4)
- (B) STUD (2)
- (C) HANGER (4)
- (D) WELD (top and bottom of each hanger)
- (E) COLLAR (1)
- (F) MOLD (1)
- (G) BASE PLATE (1)

NOTE:  
ALL DIMENSIONS SHOWN IN MILLIMETERS  
UNLESS OTHERWISE NOTED.



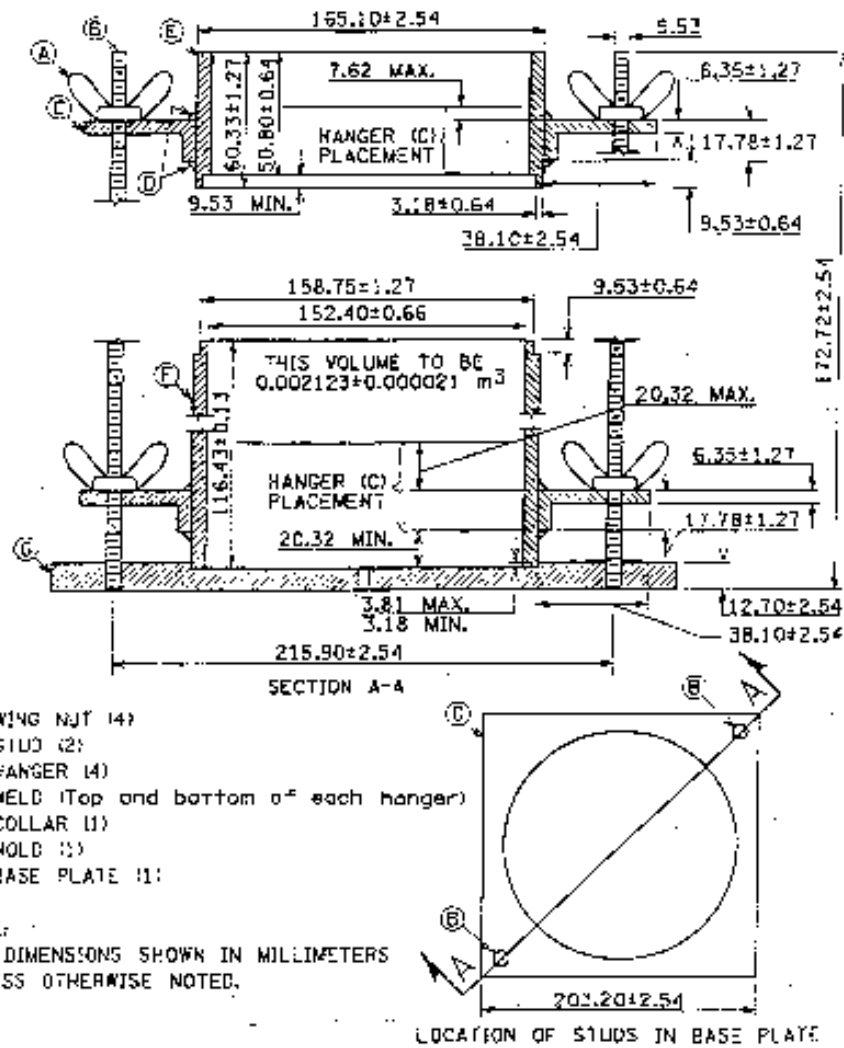
Dimensional Equivalents

mm	in.	mm	in.
3.18 ± 0.64	0.125 ± 0.025	50.80 ± 0.64	2.000 ± 0.025
3.81	0.150	60.33 ± 1.27	2.375 ± 0.050
6.35 ± 1.27	0.250 ± 0.050	101.60 ± 0.41	4.000 ± 0.016
7.62	0.300	107.95 ± 1.27	4.250 ± 0.050
9.53 ± 0.64	0.375 ± 0.025	114.30 ± 2.54	4.500 ± 0.100
12.70 ± 2.54	0.500 ± 0.100	116.43 ± 0.64	4.584 ± 0.025
17.78 ± 1.27	0.700 ± 0.050	152.40 ± 2.54	6.000 ± 0.100
20.32	0.800	165.10 ± 2.54	6.500 ± 0.100
38.10 ± 2.54	1.500 ± 0.100	172.72 ± 2.54	6.800 ± 0.100

0.000943 ± 0.000008 m<sup>3</sup>    1.30 ± 0.0003 m<sup>3</sup>

FIGURE 1 Cylindrical Mold and Base Plate (101.6-mm mold)

❖ يو بل مولډ چي  $152.4\text{mm}(6\text{in})$  چي  $(0.002124 \pm 0.000021)\text{m}^3$  ظرفيت ولري ،  
داخلي قطر يي  $152.4 \pm 0.66\text{mm}(6.00 \pm 0.026\text{in})$  او  
 $116.43 \pm 0.13\text{mm}(4.584 \pm 0.005\text{in})$  ارتفاع ولري، د لاندي شکل په اساس:



Dimensional Equivalents			
mm	in.	mm	in.
$3.42 \pm 0.64$	$0.125 \pm 0.025$	$50.80 \pm 0.64$	$2.000 \pm 0.025$
3.81	0.150	$60.33 \pm 1.27$	$2.375 \pm 0.050$
$6.35 \pm 1.27$	$0.250 \pm 0.050$	$116.41 \pm 0.13$	$4.584 \pm 0.005$
7.62	0.300	$152.40 \pm 0.66$	$6.000 \pm 0.026$
$9.53 \pm 0.64$	$0.375 \pm 0.025$	$158.75 \pm 1.27$	$6.250 \pm 0.050$
$12.70 \pm 2.54$	$0.500 \pm 0.100$	$165.10 \pm 2.54$	$6.500 \pm 0.100$
$17.78 \pm 1.27$	$0.700 \pm 0.050$	$172.72 \pm 2.54$	$6.800 \pm 0.100$
20.32	0.800	$203.23 \pm 2.54$	$8.000 \pm 0.100$
$38.10 \pm 2.54$	$1.500 \pm 0.100$	$215.90 \pm 2.54$	$8.500 \pm 0.100$
$0.002123 \pm 0.000021 \text{ m}^3$	$0.000021 \pm 0.000021 \text{ m}^3$		

FIGURE 2 Cylindrical Mold and Base Plate (152.4-mm mold)

۲- Rammer (ختیک یا چکش) په عمومي توګه دوه ډوله رېمرونه لرو چې یو ډول یې لاسي دي یعنې د لاس په ذریعه کار کوي او بل ډول یې ماشيني یا اتوماتیک ډول دي :

(a) Manually Operated (لاسي رېمر): یو فلزي رېمر چې  $2.495 \pm 0.009$  Kg وزن لري او سطحه (منځ) یې دایروي شکل لري چې دغه سطحه 2in (50.8mm) قطر لري، د رېمر د سطحې قطر باید تر (1.985mm) کم نه وي ، په همدې ډول باید دغه رېمر یو Sleeve (پوښ یا تونل) هم ولري ترڅو د رېمر د رالویدلو ارتفاع چې د خاورو د سطحې څخه  $(305 \pm 2)$ mm ده کنټرول کړي، دغه تونل یا پوښ باید لږ تر لږه څلور سوري یا منفذونه ولري چې د هر منفذ قطر یې تر  $3/8$ in (9.5mm) کوچنی نه وي ، او یو له بل څخه تقریباً 90D یا (1.57Rad) فاصله ولري ترڅو چې د رېمر د رالویدو په وخت کې هوا مزاحمت ونه کړي.



Rammer and Sleeve

(b) Mechanically Operated (ماشيني یا ميخانيکي رېمر): یو فلزي رېمر چې یوه بله برخه هم ورسره ده ترڅو د رېمر ارتفاع کنټرول کړي او ټول ابعاد یې د لاسي رېمر په څیر دي او خپله اتوماتیک شکل کار کوي.

۳- Balance (تله): یوه تله یا ترازو چې د AASHTO M231 سره مطابقت ولري.

۴- Oven (داش یا تنور): یو داش یا تنور او یا هم بله کومه داسي آله چې  $(110 \pm 5)C^0$  او یا  $(230 \pm 9)F^0$  حرارت تولید کړي.

۵- Straightedge (د څنډو یا رېمو مسطح کوونکي): یو کلک فولادي Straightedge چې 250mm او یا له هغه نه زیات اوږد والی ولري ، او یوه څنډه یې تیره وي ترڅو مواد ښه وټوږي او بله څنډه به یې مسطح وي.



۶- Sieves (غلبېلونه): د غلبېلونو يوه سلسله بايد موجوده وي لکه: Sieve (No.4) 4.75mm, Sieve (No.10) 2.00mm, Sieve (No.40) 0.475mm او

داسي نور

۷- Sample extruder (د سپمپل يا بېلگي را ايستونکی): (يو ازي د هغو مولدونو لپاره چي ديوالونه يي کلک وي)، jack (جیک لکه د موټر)، يو جبل، خټک يا چکش او يا هم بله کومه داسي آله (ماشين) چي د مولد څخه د خاورو د را ايستلو لپاره کار ترې واخيستل سي.



۸- Mixing Tools (د مخلوطولو يا گډولو سامان آلات): د گډولو يا میکسولو بېلا بېل سامان لکه د گډولو لپاره لوبڼی، کاچوغه، Spatula او داسي نور.



Spatula

۹- Containers (لوبڼي): مناسبې قطی يا لوبڼي چي د داسي توکو څخه جوړ وي چي د متناوب تودېدلو او سرېدلو په مقابل کي مقاومت ولري او بايد سر پوښونه هم ولري ترڅو د رطوبت د تبخير او يا اضافه توب څخه مخنيوی وسي.

## Method (A)

Sampling (د بېلگي يا سپمپل اخيستل):

که چيري سپمپل چي د ساحي څخه راوړل سوی دی لوند وي نو ئي په آزاده هوا کي او يا هم داسي دانس کي چي حرارت يي تر 60C اضافه نه وي کښيږدی ترڅو چي وچ

سي ، وروسته يې په يوه داسي آله سره مات کړی چې د خاورو اصلي ذراتو ته تغیر ور نه کړي، له ماتیدو څخه وروسته یو مقدار مواد له No.4 (4.57mm) څخه وباسی او هغه مواد چې په غلبیل کې پاته وي (Retain) لیري کړی. وروسته د ازمويڼي لپاره 3Kg او یا د هغه نه یو څه زیات داسي سپمپل واخلی چې د ټولو نمایندګي وکړي.



### Procedure (کړنلاره):

- سپمپل په ښه ډول سره میکس کړی او بیا یو مقدار اوبه وراضافه کړی ، د اوبو مقدار باید په تقریبي ډول سره د Optimum moisture content (د اوبو اعظمي مقدار) څخه 4% لږ وي.
- آماده سوې خاوره 101.6mm مولد ته چې کالري يې هم ورسره وي واچوی ، البته خاوره په درو طبقو یا Layers باندي اچوو داسي چې په مجموعي توګه د ټولو لیرو ذخامت باید تر 125mm اضافه نه شي او هر Layer ته 25 blows (ضربې) ورکوو ، خو دا ضربې باید ډیري متوازي او یو ډول وي، په همدې ډول باید د رېمر ارتفاع د خاورو د سطحي څخه د 305mm(12in) په اندازه وي او داڅېره باید په یاد ولرو چې مولد باید پر داسي یوه سطحه باندي کښېښودل سي چې بالکل همواره ، مسطح او کلکه وي.



1



2



3



4



5

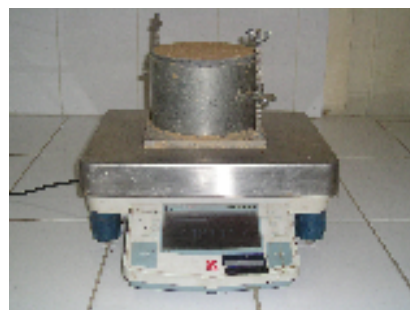
➤ وروسته تر کمپکشن د مولې کالر په احتیاط سره ایسته کړې او د مولې سطحه (د خاورو سطحه) د Straightedge په واسطه په احتیاط سره جوړه او مسطحه کړې ، له دې نه وروسته مولې او خاوره وزن کړې ، ددغه وزن څخه د مولې وزن منفي کړې ترڅو یوازې د خاورو وزن په لاس راسي ، وروسته دغه وزن د مولې پر حجم ( $0.000943\text{m}^3$ ) باندې ووبشی ترڅود  $\text{Wet Density of soil} = W1$  په لاس درشي یا په لنډ ډول کولای سو چي د خاورې وزن په 1060 کي ضرب کړو ترڅو د خاورو Wet Density په ( $\text{Kg}/\text{m}^3$ ) په لاس را کړي (یوازې د همدغه مولې لپاره).



6



7



8

➤ وروسته له وزن کولو څخه مولد خالي کړی او د مولد د منځني برخي څخه يو څه مقدار خاوره واخلي ، دغه خاوره وزن کړی او وروسته يې په Oven کي وچ کړی ، پسله وچيدو څخه يې بيا وزن واخلي او د moisture فيصدي يې معلومه کړی .



9



10



11

➤ خاوره په صحيح توگه ماته کړی تر څو په سترگو سره داسي معلوم سي چي تر No.4 غلبلل تيريدای سي ، وروسته له هغه يو معين مقدار اوبه ورافافه کړی خو بايد متوجه و اوسو چي د اوبو دغه مقدار تر 2.5% د ټولې کتلې اضافنه شي .

➤ پورتنۍ عملیه د دوهم ځل لپاره بيا اجرا کوو او د W1 وزن يې ثبتوو او عملیې تر هغه وخته پوري ادامه ورکوو تر څو داسي يوه حالت ته ورسېږو چي نور نو د W1 په مقدار (وزن) کي هڅه تغير نه راځي او يا يې هم وزن لږ سي .

### Method (B)

Sampling (د بېلگي يا سېمپل اخيستل): سېمپل د Method (A) په طريقه اخلو خو په دې طريقه کي بايد د سېمپل اندازه 7Kg وي .

**Procedure** (کړنلاره):

د لاندنيو کړنو نه به غير ټوله پروسه د Method (A) په ډول ده :

➤ سېمپل په يو 152.4 mm مولد کي واچوی په داسي حال کي چي د مولد پورتنی برخه (collar) هم بايد ورسره وي ، د تيري طريقې په ډول خاوره په درو طبقو يا (Layers) باندي داسي واچوی چي مجموعي ذخامت يې 125mm شي ، او هري طبقې يا (Layer) ته 56 مساوي او يو شانته ضربې (Blows) ورکړی .

➤ وروسته تر کمپکشن د مولډ کالر په احتیاط سره ایسته کړی او د مولډ سطحه (د خاورو سطحه) د Straightedge په واسطه په احتیاط سره جوړه او مسطحه کړي ، له دې نه وروسته مولډ او خاوره وزن کړی، ددغه وزن څخه د مولډ وزن منفي کړی ترڅو یوازې د خاورو وزن په لاس راسي ، وروسته دغه وزن د مولډ پر حجم  $(0.002124m^3)$  باندي ویشو ترڅو موږ ته  $W_1 = \text{Wet Density of soil}$  په لاس راکړي یا په لنډ ډول کولای سو چي د خاورې وزن په 471 کي ضرب کړو ترڅو د خاورو Wet Density په  $(Kg/m^3)$  په لاس راکړي (یوازې د همدغه مولډ لپاره).

➤ پورتنۍ عملیه د دوهم ځل لپاره بیا اجرا کوو او د  $W_1$  وزن یې ثبتوو او عملیې تر هغه وخته پوري ادامه ورکوو ترڅو داسي یوه حالت ته ورسېږو چي نور نو د  $W_1$  په مقدار (وزن) کي هڅه تغیر نه راځي او یا یې هم وزن لږ سي .

### Method (C)

Sampling (د سپمپل یا بیلگي اخیستل): که چیري کوم سپمپل چي د ساحې څخه راوړل سوی دی لوند وي نو لمړی یې تر داسي اندازې پوري وچ کړی ترڅو په آسانی سره مات او پر برخو وویشل سي، دغه وچیدل کېدای سي په آزاده هوا کي وشي او یا ئي هم د بلې داسي آلې په واسطه کولای شی چي د حرارت درجه یې تر  $110C$  اضافه نه شي. وروسته له وچیدو نه سپمپل داسي مات کړی چي د خاورو په اصلي ذراتو کي کوم تغیر را نه شي.

وروسته همدغه میده شوې خاوره له  $19mm$  غلبېل څخه وباسی او له هغه موادو څخه چي د همدې غلبېل څخه تیر (Pass) وي د ازموښي لپاره د  $7Kg$  ( $11 lb$ ) په اندازه سپمپل واخلي ، او هغه مواد چي په غلبېل کي پاته (Retained) وي ایسته کړی.

### Procedure (کرنلاره):

➤ سپمپل په ښه ډول سره میکس کړی او بیا یو مقدار اوبه ورافاضه کړی ، د اوبو مقدار باید په تقریبي ډول سره د Optimum moisture content (د اوبو اعظمي مقدار) څخه  $4\%$  کم وي.

- آماده سوې خاوره 101.6mm مولد ته چې کالري هم ورسره وي واچوی ، البته خاوره په درو طبقو يا Layers باندي اچوو داسي چې په مجموعي توگه د ټولو ليرو ذخامت بايد تر 125mm اضافه نه شي او هر Layer ته 25 blows (ضربي) ورکوو، خو دا ضربي بايد ډيري متوازي او يو ډول وي، په همدې ډول بايد د رېمر ارتفاع د خاورو د سطحي څخه د 305mm(12in) په اندازه وي او داڅېره بايد په ياد ولرو چې مولد بايد پر داسي يوه سطحه باندي کښيښودل سي چې بالکل همواره ، مسطح او کلکه وي.
- وروسته تر کمپکشن د مولد کالري په احتياط سره ايسته کړي او د مولد سطحه (د خاورو سطحه) د Straightedge په واسطه په احتياط سره جوړه او مسطحه کړي ، له دې نه وروسته مولد او خاوره وزن کړي، ددغه وزن څخه د مولد وزن منفي کړي تر څو يوازي د خاورو وزن په لاس راسي ، وروسته دغه وزن د مولد پر حجم  $(0.000943m^3)$  باندي وويشي تر څو  $W1 = \text{Wet Density of soil}$  په لاس درکړي يا په لنډ ډول کولای سي چې د خاورې وزن په 1060 کي ضرب کړي تر څو د خاورو Wet Density په  $(Kg/m^3)$  په لاس درکړي (يوازي د همدغه مولد لپاره).
- وروسته له وزن کولو څخه مولد خالي کړي او د مولد د منځنۍ برخي څخه يو څه مقدار خاوره واخلي ، دغه خاوره وزن کړي او وروسته يې په Oven کي وچ کړي ، پسله وچيدو څخه يې بيا وزن واخلي او د moisture فيصدي يې معلومه کړي .
- خاوره په صحيح توگه ماته کړي داسي چې تر 19mm غلبېل تير سي او په سترگو سره داسي معلوم سي چې 90% يې تر No.4 غلبېل تيريدای سي، وروسته له هغه يو معين مقدار اوبه ورافاضه کړي خو بايد متوجه و اوسو چې د اوبو دغه مقدار تر 2.5% د ټولې کتلې اضافه نه شي .
- پورتنۍ عمليه د دوهم ځل لپاره بيا اجرا کوو او د  $W1$  وزن يې ثبتوو او عمليې تر هغه وخته پوري ادامه ورکوو تر څو داسي يوه حالت ته ورسېږو چې نور نو د  $W1$  په مقدار (وزن) کي هڅه تغير نه راځي او يا يې هم وزن لږ سي .

**Method (D)****Sampling** (د سپمپل يا بېلگي اخيستل):

د تيرو ميتودونو په ډول د 25lb (11Kg) په اندازه سپمپل واخلئ.

**Procedure** (کړنلاره):

بالکل د Method (C) په ډول عمليه تر سره کوو يعنی:

- سپمپل په يو 152.4 mm مولډ کي واچوی په داسي حال کي چي د مولډ پورتنی برخه (collar) هم بايد ورسره وي ، د تيري طريقي په ډول خاوره په درو طبقو يا (Layers) باندي داسي واچوی چي مجموعي ذخامت يي 125mm شي، او هري طبقې يا (Layer) ته 56 مساوي او يو شانته ضربي (Blows) ورکړی.
- وروسته تر کمپکشن د مولډ کالر په احتياط سره ايسته کړی او د مولډ سطحه (د خاورو سطحه) د Straightedge په واسطه په احتياط سره جوړه او مسطحه کړي ، له دې نه وروسته مولډ او خاوره وزن کړی، د دغه وزن څخه د مولډ وزن منفي کړی تر څو يوازي د خاورو وزن په لاس راسي ، وروسته دغه وزن د مولډ پر حجم  $(0.002124m^3)$  باندي وويشي تر څو د Wet Density of soil =  $W1$  په لاس درکړي يا په لنډ ډول کولای سو چي د خاورې وزن په 471 کي ضرب کړو تر څو د خاورو Wet Density په  $(Kg/m^3)$  په لاس راکړي (يوازي د همدغه مولډ لپاره).

**Calculations** (محاسبات):

کولای سو چي د رطوبت اندازه (moisture content) او د خاورې وچ کثافت (Dry density) د لاندي فرمولونو په واسطه په لاس راوړو:

$$W = \frac{A-B}{B-C} \times 100$$

او:

$$W_d = \frac{W1}{W+100} \times 100$$

په پورتنې فرمولونو کي:

$W =$  د رطوبت فيصدي.

A = د کانتینر یا لوبڼي او لندو خاورو وزن.

B = د لوبڼي او وچو خاورو وزن.

C = د لوبڼي وزن.

$W_d$  = وچ وزن (وچ کثافت) په کیلو ګرام پر متر مکعب.

$W_1$  = لوند وزن (لوند کثافت) په کیلو ګرام پر متر مکعب.

## Optimum Moisture Content and Maximum Dry Density

(اعظمي رطوبت او اعظمي کثافت):

کله چې له ازمويڼي څخه وزگار سولو بیا به د رطوبت د اعظمي مقدار د پیدا کولو لپاره له ګراف څخه کار واخلو، په دې ډول چې د هر مولډ (هر ځل) د رطوبت اندازه او په هغه کې د کثافت مقدار د یو مقیاس مطابق رسموو. په ګراف کې به د رطوبت لپاره یوه اعظمي نقطه ولرو چې په همدې نقطه کې د رطوبت اندازه د Optimum Moisture Content په نامه یادېږي او په همدې نقطه کې چې کوم کثافت په لاس راځي د Maximum Dry Density په نامه یادېږي.

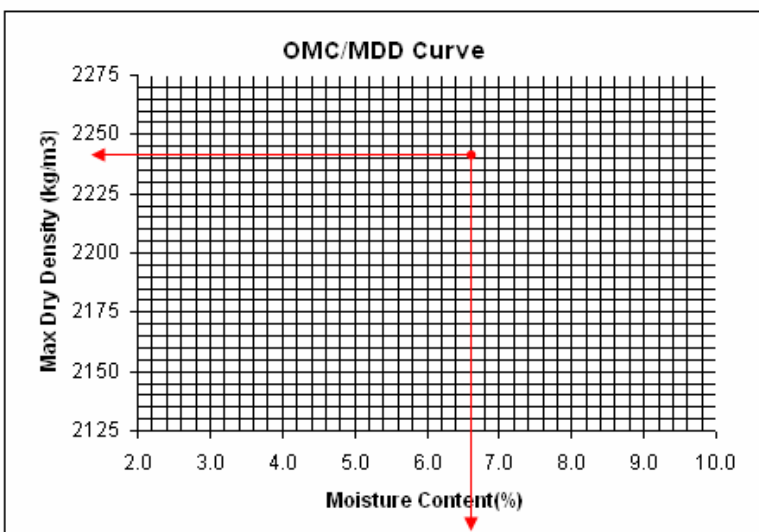
په لاندني جدول کې د ګراف راپور (Test Report) او یو مثال په اړه بشپړ معلومات تر لاسه کولای سئ!

## Moisture Density Relation Ship (Proctor) Test Report Form

<b>Project :</b>	<b>Sample Ref. No.:</b>
Date Sampled: .....	Location : .....
Date Tested: .....	Chainage: .....
No. of Blows .....	Description: .....
No. of Layers .....	Volume of mould .....

**Test Method: AASHTO T180 - 01 / Method "D"**

Compaction Curve AASHTO T180 4.54 kg Rammer / 18 in. Drop					
Test	1	2	3	4	5
Mass mould base & specimen (grms)					
Mass of Mould & Base(grms)					
Mass of Specimen(grms)					
<b>Wet Density (Kg/m<sup>3</sup>), W1</b>					
Moisture Content Determination					
Moisture Content Tin No	W-1	W-1	W-1	W-1	
Mass of Wet Soil & Container (grms)					
Mass of Dry Soil & Container (grms)					
Mass of Container(grms)					
Mass of Moisture(grms)					
Mass of Dry Soil(grms)					
<b>Moisture Content (%)</b>					
Dry Density of Soil					
<b>Dry Density (Kg/m<sup>3</sup>), W</b>					
<b>Dry Density (PCF)</b>					



SG of Soil

OMC (%) .....

MDD (Kg/m<sup>3</sup>) .....

Nat M/C (%) .....

Operator: .....

Checked By: .....

Certified By: .....

Project : Kandahar - Herat Road

Sample Ref. No.:

KH-948

Date Sampled: 08/05/2006

Location :

Section "5"

Date Tested: 08/05/2006

Chainage:

Plant Sample

No. of Blows 56

Description:

Crushed Aggregate Base (CAB)

No. of Layers 5

Volume of mould

0.002117 m<sup>3</sup>

Test Method: AASHTO T180 - 01 / Method "D"

## Compaction Curve AASHTO T180 4.54 kg Rammer / 18 in. Drop

Test	1	2	3	4	5
Mass mould base & specimen (grms)	11302.5	11458.7	11588.2	11703.4	
Mass of Mould & Base(grms)	6605.7	6605.7	6605.7	6605.7	
Mass of Specimen(grms)	4696.8	4853.0	4982.5	5097.7	
<b>Wet Density (Kg/m<sup>3</sup>), W<sub>1</sub></b>	<b>2218.6</b>	<b>2292.4</b>	<b>2353.6</b>	<b>2408.0</b>	

## Moisture Content Determination

Moisture Content Tin No	W-1	W-1	W-1	W-1	
Mass of Wet Soil & Container (grms)	1035.6	1005.2	1018.6	968.3	
Mass of Dry Soil & Container (grms)	1018.9	984.6	991.7	933.9	
Mass of Container(grms)	504.7	504.7	504.7	507.7	
Mass of Moisture(grms)	16.7	20.6	26.9	34.4	
Mass of Dry Soil(grms)	514.2	479.9	487.0	426.2	
<b>Moisture Content (%)</b>	<b>3.2</b>	<b>4.3</b>	<b>5.5</b>	<b>8.1</b>	

## Dry Density of Soil

Dry Density (Kg/m <sup>3</sup> ), W	2149	2198	2230	2228	
<b>Dry Density (PCF)</b>	<b>134</b>	<b>137</b>	<b>139</b>	<b>139</b>	

SG of Soil

2.674

OMC (%)

6.60

MDD (Kg/m<sup>3</sup>)

2242

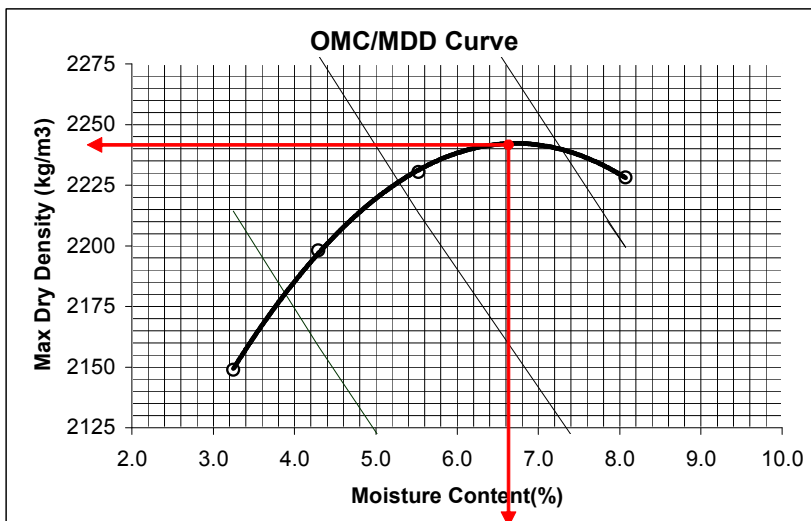
Nat M/C (%)

4.85

Operator: \_\_\_\_\_

Checked By: \_\_\_\_\_

Certified By: \_\_\_\_\_



يادونه : د يادوني ورډه چې د پورتنۍ ازمويڼي لپاره يوه بله کړنلاره او طريقه هم لرو چې د (AASHTO T-180) څخه عبارت ده او د

### Moisture Density Relations of Soils, Using a 4.54Kg (10lb) Rammer and a 4.57mm (18in) Drop

په نامه يادېږي ، مگر ددې دواړو طريقو تقريباً ټولې پروسې يو ډول دي صرف د رېمر په وزن ، د موادو د سطحي څخه د خوشي کولو ارتفاع ، د ضربو يا Blows شمېر او د طبقو Layers په تعداد کې فرق لري چې دا ټول موضوعات په لاندني جدول کې څېړل شويدي:

#### Comparison of Apparatus, Sample, and Procedure – Metric

	T 99	T 180
Mold Volume, m <sup>3</sup>	Methods A, C: 0.000943	Methods A, C: 0.000943
	Methods B, D: 0.002124	Methods B, D: 0.002124
Mold Diameter, mm	Methods A, C: 101.6	Methods A, C: 101.6
	Methods B, D: 152.4	Methods B, D: 152.4
Mold Height, mm	116.43	116.43
Detachable Collar Height, mm	51	51
Rammer Diameter, mm	50.80	50.80
Rammer Mass, kg	2.495	4.536
Rammer Drop, mm	305	457
Layers	3	5
Blows per Layer	Methods A, C: 25	Methods A, C: 25
	Methods B, D: 56	Methods B, D: 56
Material Size, mm	Methods A, B: 4.75 minus	Methods A, B: 4.75 minus
	Methods C, D: 19.0 minus	Methods C, D: 19.0 minus
Test Sample Size, kg	Method A: 3	Method B: 7
	Method C: 5 <sub>(1)</sub>	Method D: 11 <sub>(1)</sub>
Energy, kN-m/m <sup>3</sup>	592	2,693

(1) This may not be a large enough sample depending on your nominal maximum size for moisture content samples.

## Determining the Plastic Limit and Plasticity Index of Soils

### AASHTO (T 90-95)

### د خاورو د پلاستيکیت حد د ټاکنې ازمويڼه

موخه (هدف) : ددې ازمويڼې څخه مو اصلي هدف او موخه داده چې د خاورو هغه حد معلوم کړو په کوم کې چې د معين مقدار اوبو په موجودیت کې یو پلاستيکي خاصیت اختیاري یعنی د اوبو هغه مقدار پیدا کوو چې خاوره د هغه په موجودیت کې پلاستيکي حالت اختیاري او که چیرې یو څه قوه پرې وارده شي د هغه په واسطه په خاوره کې تغیر شکل منځته راځي .

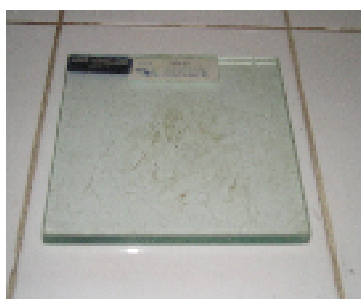
### Apparatus (ضروري سامان آلات):



۱- یو چيني او یا هم بل داسې لوبڼی چې 115mm قطر ولري .

۲- Spatula : یو سپیچولا (چري ته ورته آله ده) یا بله داسې چاره چې اوږدوالی یې 75-100mm او 20mm پراخوالی ولري .

۳- Surface for rolling (د رغولو یا گیلولو لپاره سطحه): د بنسینې یا هنداري یوه ټوټه او یا هم غیر قابل نفوذ سطحه ترڅو د خاورو سیمپل پر هغه باندي ورغړو.



۴- Containers (لوبڼي یا قطی) : یوه اندازه قطی یا لوبڼي چې دداسې موادو څخه جوړ سوي وي چې د متناوب تودوالي او سوږوالي په مقابل کې مقاومت ولري ، دغه لوبڼي باید داسې یو سر پوښ ولري چې په مکمله توگه یې سروټرل سي ترڅو له خاورې نه رطوبت او اوبه تبخیر نه



شي او هم له بهر څخه نور رطوبت وانه خلي ، او د هر Moisture لپاره يوي قطي ته ضرورت شته.

۵- Balance (تله) : يوه تله يا ترازوچي د AASHTO M231 سره مطابقت ولري.

۶- Oven (داش يا تنور) : يو داش يا تنور او يا هم بله کومه داسي آله چي  $C^0(110\pm 5)$  او يا  $F^0(230\pm 9)$  حرارت توليد کړي.

۷- Sieves (غلبيلونه): يو شمير غلبيلونو ته ضرورت سته لکه Sieve(No.40)=0.425mm او داسي نور.

### Sampling (د بيلگي يا سيمپل اخيستل):

❖ که چيري يوازي د پلاستيک ليميت ازمويڼه غوښتل سوي وي نو لمړي خاوره ښه ميکس کړي او بيا ئي د غلبيل (No.40) څخه وباسي ، وروسته د 20gr په اندازه خاوره جلا کړي او په يوه چيني لوبڼي کي يي واچوي ، يوه اندازه اوبه وراضافه کړي او ښه ئي ميکس کړي ، البته بايد دومره اوبه وراضافه سي چي خاوره په آساني سره د Ball (توپ ، گين) شکل اختيار کړي ، کله چي يي دغه حالت اختيار کړي د 8gr په اندازه سيمپل واخلی .

❖ که چيري د پلاستيک ليميت او ليکويد ليميت دواړه ازمويڼي غوښتل سوي وي نو بيا د هغه سيمپل څخه 8gr جلا کړي چي د ليکويد ليميت لپاره آماده سوي وي .

### Procedure (کرنلاره):

➤ 8gr سيمپل واخلی او د Ball په شکل يي جوړ کړي ، وروسته يو څه فشار ورکړي تر څو بيضوي ډوله حالت واخلی ، بيا يي پر هنداره کښيږدي او د لاس د گوتو په واسطه يي ورغړوي ، د فشار په واردولو کي بايد د پير احتياط څخه کارواخيستل سي ، او هڅه بايد وسي چي د سيمپل د قطر او اوږدوالي نسبت ثابت وساتل سي ، د رغړيدلو اندازه بايد په دقيقه کي د (80-90) ځله پوري وي . کله چي د سيمپل قطر 3.2mm ته ورسېږي نور ئي مه رغړوي او د چاقو په واسطه او يا هم د بل غوڅونکي آلې په واسطه يي پر اتو برخو وويشی ، وروسته همدغه ټوټي راواخلی او بيا ئي په گوتو کي ورغړوي تر څو بيضوي شکل واخلی او بيا

ئې پر هنداره ورغړوی ، دغه کار ته تر هغه وخته پوري ادامه ورکړی ترڅو چي د 3.2mm قطر لرونکي سيمپل کي درزونه (Cracks) پيدا سي او نور د رغړيدو توان ونه لري، په دغه وخت کي ټوله سيمپل په يوه قطي کي واچوی وزن يي معلوم کړی او په Oven کي ئي کښيږدی، وروسته له وچيدو څخه يي بيا وزن معلوم کړی او په لاندي ډول محاسبات اجرا کړی:



1



2



3



4



5



6

په پورتنی فرمول کي د اوبو وزن په دي ډول پيدا کولای سو :

Mass of water = Mass of wet Soil – Mass of dry water

$$\text{Plastic Limit} = \frac{\text{Mass of water}}{\text{Mass of dried soil}} \times 100$$

د Plasticity Index محاسبه په لاندي ډول کولای سو :

Plasticity Index = Liquid Limit – Plastic Limit

که چيري د plasticity Index قيمت منفي او يا هم صفر وي نو خاوره Nonplastic يا غير پلاستيکي ده.

## Determining the liquid limit of Soils T (89)

### د خاورو د مایعتوب حد د ټاکنې ازمويڼه

موخه (هدف): په عمومي توګه خاوره څلور حده لري یا په بل عبارت په څلورو ډولونو ویشل شویده (نظر رطوبت یا moisture) ته چې عبارت دي له:

Liquid Limit, Plastic Limit, Semi Solid, Solid

نو هغه حد چې د liquid limit او plastic limit په منځ کې قرار لري د liquid limit په نامه یادېږي، یا په بل عبارت پلاستیک لیمیت د اوبو هغه لږ تر لږه مقدار ته وايي په کوم کې چې خاوره د ډیر لږ (Shear Force) یا غوڅونکي قواو په واسطه جریان وکړي.

### Apparatus (ضروري سامان آلات):

۱- یو چیني او یا هم بل داسې لوبښی چې 115mm قطر ولري.

۲- Spatula: یو سپیچولا (چرې ته ورته آله ده) یا بله داسې چاره چې اوږدوالی یې 75-100mm او پراخولی ولري 20mm.



۳- د ازمويڼي لپاره لاسي او یا هم برقي آله (ماشین).

۴- Grooving Tools (د خاورو د ویشلو یا کرنې ایستلو آله):

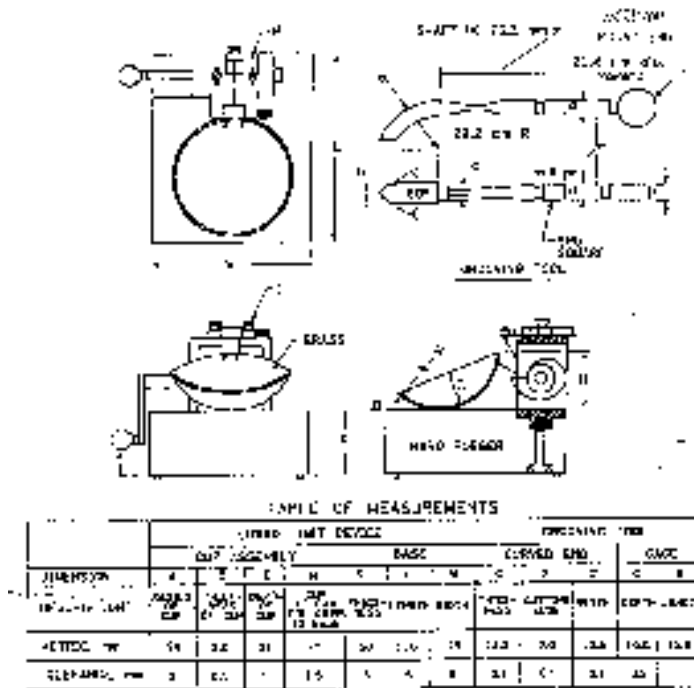
(a) Curved Grooving Tool (منحنی ډوله) - منحنی ډوله د کاچوغي په شان آله ده چې هغه خاوره چې د ماشین په cup (ګلاس) کې اچول کېږي پر دوو برخو ویشي.



(b) Flat Grooving Tool (همواره) - کیدای شي چې د پلاستيکي آلې څخه هم کار واخلو چې د ASTM - D (4318) سره مطابقت ولري.

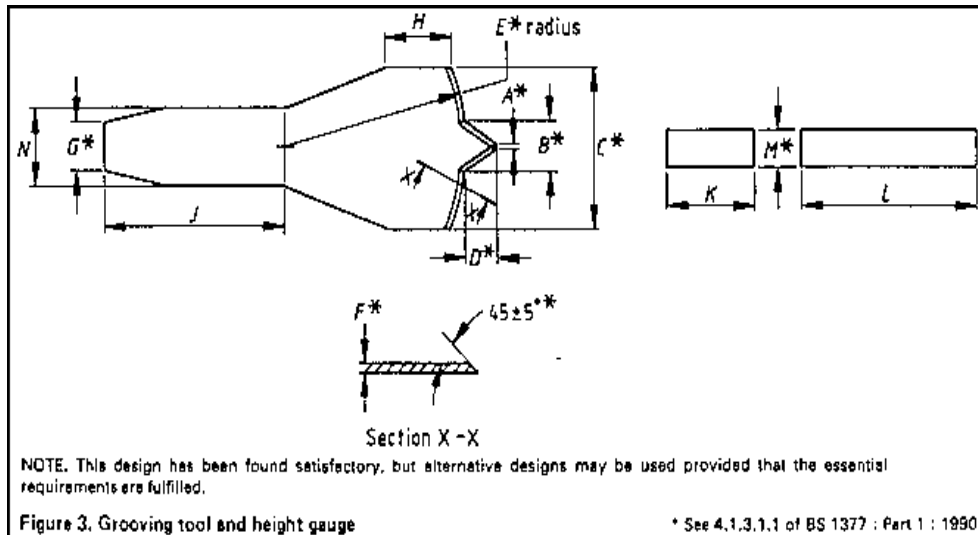
۵- Gage: گېج کیدای شي چې د Grooving Tool سره منبستی وي او یا ځیني جلا وي (لاندې شکل ته ځیر شی)

، خو که چيري گېج د ټول څخه جلا وي نو بايد چي  $10.0 \pm 0.2$  mm پلن (پنډ) او 50mm اوږدوالي ولري.



NOTE: This design has been designed for use in the testing room. In addition, the dimensions of the cup shall be checked for accuracy of the used groove tool. The tool shall be of the following type: IN APPROXIMATE 10° TYPICAL ANGLES TO THE SIDE OF THE CUP AS SHOWN IN THE DRAWING.

FIGURE 1 - Manual Liquid Limit Device



Dimensions							
Letter	A	B	C	D	E	F	
mm	2 +/- 0.25	11 +/- 0.25	40 +/- 0.5	8 +/- 0.25	50 +/- 0.5	1.5 +/- 0.1	
Letter	G	H	J	K	L	M	N
mm	13 +/- 0.5	20	50	25	50	10 +/- 0.25	20

۶- Containers (لوبيښي يا قطی) : يوه اندازه قطی يا لوبيښي چي دداسي موادو څخه جوړ سوي وي چي د متناوب تودوالي او سوړوالي په مقابل کي مقاومت ولري ، دغه لوبيښي بايد داسي يو سر پوښ ولري چي په مکمله توگه ئي سروتړل سي تر څو له خاورې نه رطوبت او اوبه تبخير نه شي او هم له بهر څخه نور رطوبت وانه خلي ، او د هر Moisture لپاره يوې قطی ته ضرورت شته.

۷- Balance (تله) : يوه تله يا ترازو چي د AASHTO M231 سره مطابقت ولري.

۸- Oven (داش يا تنور) : يو داش يا تنور او يا هم بله کومه داسي آله چي  $C^0(110\pm 5)$  او يا  $F^0(230\pm 9)$  حرارت توليد کړي.

۹- Sieves (غلبيلونه) : يو شمير غلبيلونو ته ضرورت سته لکه Sieve(No.40)=0.425mm.

### Sampling (د بيلگي يا سيمپل اخيستل):

لمړی بايد خاوره ښه میکس (گډ) کړو او بيا يې له Sieve(No.40)=0.425mm څخه وباسو او وروسته له هغه نه د سل گرامه په اندازه خاوره د ازمويښي لپاره واخلو .

### Adjustment (عيارول):

له دې نه مخکي چي ازمويښه پيل کړو په دي باندي بايد مطمئن شو چي ماشين په بشپړه او صحيح توگه عيار او ټولي برخي ئي صحيح کار کوي ، د بيلگي په توگه کوم گيلاس چي خاوره پکي وي (Brass) بايد د  $10\pm 2$  mm ارتفاع څخه سقوط وکړي او داسي نور .

### Procedure (کړنلاره):

➤ خاوره په لوبيښي کي واچوی او ښه يې میکس کړی ، د لمړي ځل لپاره د 15-20mL پوري اوبه وراضافه کړی او په متناوب ډول يې سره گډوی ، او د Spatula په واسطه يې سره اړوی او رالړوی ، وروسته که د اوبو دا ضافه کولو ضرورت پيدا کيدی نو بايد هر ځل د 1-3mL پوري اوبه وراضافه سي ، کله چي ازمويښه پيل شوه بيا حق نه لرو چي اوبه وراضافه کړو ، او نه هم بايد د ماشين په گلاس (Cup) کي میکس وسي ، که چيري اوبه ډيري سي نو هغه سيمپل بايد

بيخي ليري شي او يا هم تر هغه وخته پوري د Spatula په واسطه سره واپول شي تر څو چي وچيري.

نوټ : ځيني خاوري ژر اوبه نه اخلي نو بايد يو څه وخت لپاره همداسي پريبنودل شي تر څو ټولو ذراتو ته اوبه ورسيري.

➤ کله چي سيمپل بڼه گډ (ميکس) شو نو په دقت سره يي د ماشين په گلاس (Cup) کي واچوي او د Spatula په واسطه يي سطحه بڼه منظمه کړي تر څو همواره او مسطح سي، خو د ابايد په ياد ولري چي ذخامت يي بايد تر 10mm اضافه نه سي، يعني تر ټولو لوړ ترين ذخامت چي د گلاس په منځني برخه کي وي بايد تر 10mm اضافه نه سي، که چيري په دغه وخت کي هم د Spatula په واسطه يو څه فشار پر وړاندې سي بڼه به وي ځکه چي په خاوره کي د Bubbles (پوقانو يا کوبيانو) موجوديت له منځه وړي.

➤ وروسته خاوره د Grooving Tool په واسطه د Cup د سنټر لاین په برخه کي پر دوو برخو وویشي، که چيري په دې وخت کي خاوره له گلاس څخه څنډو ته راغله او بهر ته ووتله بيا به يي د Spatula په واسطه څنډي و توري او پاکي يي کړي، خو د دې دپاره چي د دې کار څخه د امکان تر حده پوري مخنيوی وشي بايد چي Grooving Tool ته تر شپږ ځله پوري حرکت ورکړو تر څو په آخري او شپږم ځل باندي د گلاس قاعدي ته ورسيري (يعني د خاوري د ويشلو عمليه د گروينگ ټول ته د شپږ ځله حرکت په ورکولو سره بايد تر سره شي).

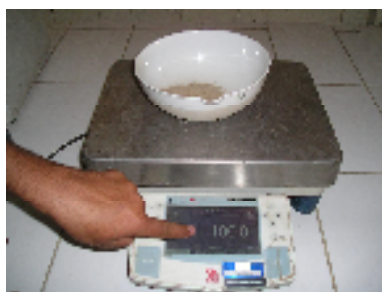
➤ ماشين بايد داسي عيار شي چي گلاس (Cup) په ثانيه کي دوه ځله پورته او کښته سي تر څو چي هغه فاصله (کرنه) چي چي د Grooving Tool په واسطه منځته راغلي ده د 13mm په اندازه سره وصل شي.

➤ دغه عمليه په دري ځله په ترتيب سره په لاندي ډول اجرا کيږي :  
لمړی ځل بايد خاوري ته دومره اوبه اضافه شي چي د (25-35) ضربه پوري خاوره د 13mm په اندازه سره وصل شي، يعني کله چي گلاس د 25 او 35 په منځ کي ضربي ووهي نو بايد چي هغه فاصله چي د Grooving tool په واسطه منځته راغلي د 13mm په اندازه سره وصل شي.

کله چې دغه خاوره سره وصل شول بیا به د خاورو څخه یو مقدار (تقریباً د Spatula د سر په اندازه) راواخلي او په یوه لوبڼي (container) کې یې واچوی. وزن یې معلوم کړی او بیا یې په دابڼي یا تنور (Oven) کې د T265 مطابق حرارت ورکړی. دوهم ځل یو څه نوري اوبه ور اضافه کړی ترڅو د (20-30) ضربه پوري هغه فاصله چې د گرووینگ ټول په واسطه منځته راغلي ده د 13mm په اندازه وصل شي او د هغه څخه هم یو مقدار واخلي، او د دریم ځل لپاره باید دومره اوبه اضافه شي چې خاوره د (15-25) ضربه پوري سره وصل شي او د هغه څخه هم په پورتنی طریق سیمپل واخلي او حرارت ورکړی.



1



2



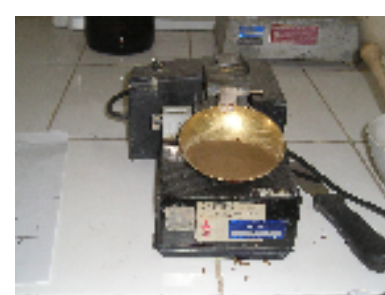
3



4



5



6



7



8



9

د ازمويڼي په پای کې ، د درو وارو سيمپلونو پايلي پرته کړی او په لاندي ډول محاسبات تر سره کړی:

$$\text{Moisture Percentage} = \frac{\text{Mass of water}}{\text{Mass of dried soil}} \times 100$$

په پورتنی فرمول کې د اوبو وزن په دي ډول پیدا کولای سو :

$$\text{Mass of water} = \text{Mass of wet water} - \text{Mass of dry water}$$

خو Liquid Limit مو عبارت د هغه مقدار Moisture (رطوبت) یا اوبو څخه دی چي په پنځه يشت 25 ضربو (Blows) کې په لاس راځي.

## Liquid Limit (Casagrande Method) & Plastic Limit Test Report Form

Project : \_\_\_\_\_

Sample No. \_\_\_\_\_

Date Sampled: \_\_\_\_\_

Date Tested: \_\_\_\_\_

Location: \_\_\_\_\_

Material: \_\_\_\_\_

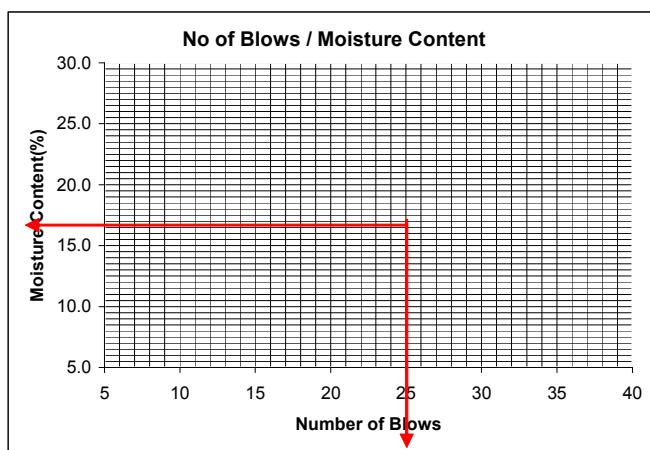
Chainage: \_\_\_\_\_

Description: \_\_\_\_\_

Test Method: **AASHTO T 89** \_\_\_\_\_

LIQUID LIMIT	Test No	1	2	3	4	5
Number of Bumps						
Container No						
Mass of wet Soil and Container	g					
Mass of Dry soil & container	g					
Mass of Container	g					
Mass of Moisture	g					
Mass of Dry soil	g					
Moisture Content	%					

PLASTIC LIMIT	Test No	1	2	3	4	Average
Container No						
Mass of Wet Soil & Container	g					
Mass of Dry Soil & Container	g					
Mass of Container	g					
Mass of Moisture	g					
Mass of Dry Soil	g					
Plastic Limit	%					



Sample Preparation	
as received	
washed on 425um	
air dried at .....oC	
oven dried at.....oC	
not known.....	
proportion retained on 425um sieve	
Liquid Limit @ 25 Blows	
Plastic Limit	
Plasticity Index	
Classification	

Signature

Signature

Signature

Operator

Checked

Approved

Project : **Kandahar - Herat Road Project**

Date Sampled: 2/26/2006

Date Tested: 2/27/2006

Sample No.

KH - 655

Location: **Section 5**

Material: Existing Sub-Grade

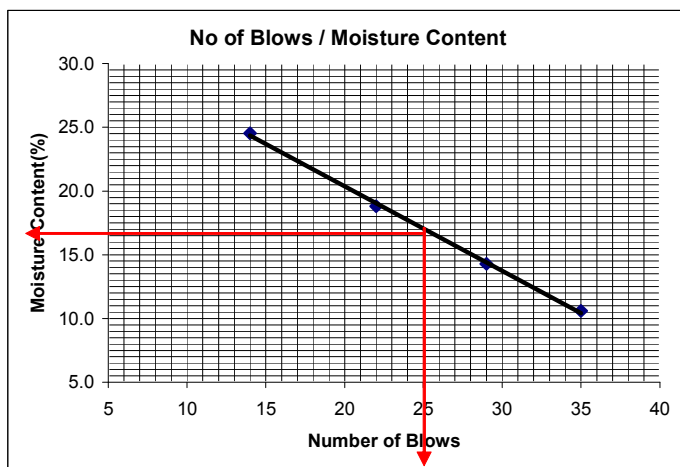
Chainage: Km. 534+215 to Km. 534+235 L/S

Description: Light Brown Silty Clay

Test Method: **AASHTO T 89**

LIQUID LIMIT	Test No	1	2	3	4	5
Number of Bumps		14	22	29	35	
Container No		S-18	S-6	S-3	S-11	
Mass of wet Soil and Container	g	35.2	29.5	32.3	34.3	
Mass of Dry soil & container	g	31.3	27.3	30.2	32.5	
Mass of Container	g	15.4	15.6	15.5	15.5	
Mass of Moisture	g	3.9	2.2	2.1	1.8	
Mass of Dry soil	g	15.9	11.7	14.7	17	
Moisture Content	%	24.5	18.8	14.3	10.6	

PLASTIC LIMIT	Test No	1	2	3	4	Average
Container No		S-20	S-15			
Mass of Wet Soil & Container	g	18.5	20.0			
Mass of Dry Soil & Container	g	18.1	19.4			
Mass of Container	g	15.4	15.4			
Mass of Moisture	g	0.4	0.6			
Mass of Dry Soil	g	2.7	4			
Plastic Limit	%	14.8	15.0			14.9



## Sample Preparation

as received	
washed on 425um	
air dried at .....oC	oC
oven dried at.....oC	110 oC
not known.....	
proportion retained on 425um sieve	
Liquid Limit @ 25 Blows	17.0 %
Plastic Limit	14.9 %
Plasticity Index	2.1
Classification	A-4

Signature

Operator

Signature

Checked

Signature

Approved

## Determining Shrinkage Factors of Soil (Shrinkage Limit) AASHTO (T 92-88)

### د خاوري د انقباض حد د ټاکنې ازمويڼه

موخه (هدف): Shrinkage Limit د Moisture يا رطوبت هغه لوړ ترينه اندازه ده په کوم کي چي د اوبود مقدار د لا کميدو په صورت کي د خاوري حجم نور کم نه سي، يعني هغه حد د اوبو د چي له هغه وروسته که د اوبو مقدار په خاوره کي کم سي هم د خاوري په حجم کي لږوالی يا انقباض نه راځي، چي په دې ازمويڼه کي د همدې حد د ټاکلو لپاره کار کوو.

### Apparatus (سامان آلات):

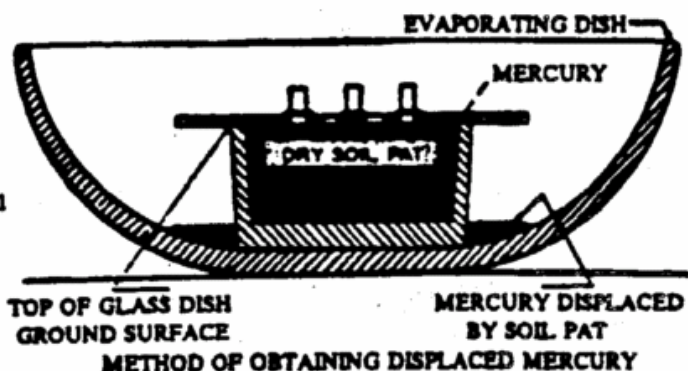
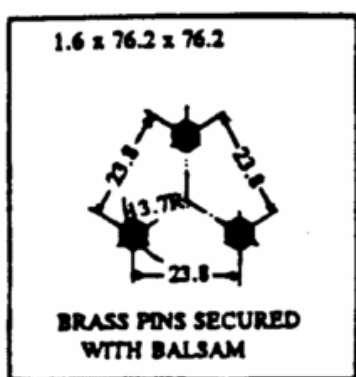
- ۱- يو چيني لوبنی او يا هم بل داسي لوبنی چي 115mm قطر ولري .
- ۲- Spatula : يو سپيچولا (چري ته ورته آله ده) يا بله داسي چاره چي اوږدوالی ئي 75-100mm او 20mm پراخوالی ولري .
- ۳- Milk Dish : يو بل چيني لوبني چي قاعده يي مسطحه او تقريباً 45mm قطر ولري او 12.7mm ارتفاع ولري.
- ۴- Straightedge (د څنډو يا ريو مسطح کونکي) : يو کلک فولادي Straightedge چي 250mm او يا له هغه نه زيات اوږدوالی ولري ، او يوه څنډه يي تيره وي تر څو مواد ښه وتوري او بله څنډه به يي مسطح وي.
- ۵- Glass Cup (ښيښه اې گلاس) : يو گلاس چي 50mm قطر او 25mm ارتفاع ولري او سر او قاعده يي سره موازي وي (استوانه ډوله) وي .
- ۶- Transparent Plate (شفاف غاب يا سطحه) : يوه داسي سطحه چي صافه او شفافه وي او دري غاښه ولري تر څو سيمپل د هغه په واسطه په سيمابو کي ډوب کړو .
- ۷- Glass Graduate (درجه بندي سوی گلاس) : يو گلاس چي 25mL ظرفيت ولري او تر 0.2mL پوري درجه بندي سوی وي .



۸- Balance (تله) : يوه تله يا ترازوچي د AASHTO M231 سره مطابقت ولري.

۹- Oven (داش يا تنور) : يو داش يا تنور او يا هم بله کومه داسي آله چي  $(110 \pm 5)C^0$  او يا  $(230 \pm 9)F^0$  حرارت توليد کړي.

۱۰- Mercury (سيماب): د ازمويڼي لپاره يو مقدار سيمابو ته هم ضرورت سته .



Sampling (د بيلگي يا سيمپل اخيستل):

د 30gr په اندازه خاوره چي ښه ميکس سوي او تر Sieve (No.40) وتلې وي راواخلي داسي چي د AASHTO T87 سره مطابقت ولري.

Procedure (کړنلاره):

➤ سيمپل راواخلي په يوه لوبڼي کي چي 115mm وي واچوی او د اوبو سره يي ښه ميکس کړی ، د اوبو مقدار بايد په کافي اندازه وي چي د خاورې ټول

منفذونه ډك كړي، يا په بل عبارت د اوبو مقدار بايد د هغه اوبو تر مقدار يو څه اضافه وي كوم چي د liquid limit لپاره په كاربري.

➤ د لوبني داخلي برخه بايد په واسلينو او يا هم كوم بل ډول گريسو باندي ووهل سي تر څو د خاورو توتي پر لوبني ونه منبلي ، د خاورو يوه اندازه چي د لوبني 1/3 برخي سره مساوي وي د لوبني په منځ كې واچوي او وروسته لوبني څو ځلي پر سطح باندي وټكوي تر څو چي خاوره د لوبني ټولو برخو ته ورسيري ، وروسته بيا يوه اندازه خاوره چي د لمري ځل د خاورو سره مساوي وي په لوبني كې واچوي او بيا يې وټكوي ، دغه كار ته تر هغه وخته پوري ادامه وركړي تر څو لوبني تر څوكو پوري ډك سي ، وروسته يې د Straightedge په واسطه سطحه منظمه كړي او هغه خاوره چي له څنډو څخه د لوبني شاوخوا ته توي سوې پاكه او ژر تر ژره وزن كړل سي او د لوبني او د خاورو مجموعي وزن په توگه يې ثبت كړي (mass of wet soil & container) ، وروسته له دې بايد د خوني په حرارت كې كنبينودل سي تر څو ئي رنگ د (Dark to light) د تاريك څخه روښانه ته واوري ، وروسته له دې بايد په Oven كې وچ ، له وچيدو نه وروسته يې وزن معلوم سي او د لوبني دوزن سره په مجموعي توگه د لوبني او د وچو خاورو د وزن په توگه ثبت سي (mass of dry soil and container) په همدې ډول بايد د لوبني وزن هم معلوم سي .

د لوبني ظرفيت چي د لنډو خاورو حجم هم دی بايد په دې ډول څرگند شي:

➤ لوبني تر څوكو پوري د سيمابو څخه ډك كړي داسي چي ترې توي شي ، وروسته د لوبني پر سر باندي د بنسبنې يوه ټوټه كنبېږدي او فشار وركړي تر څو يې سطحه ليول او اضافي سيماب ترې توي شي ، د لوبني شا وخوا پاكه كړي او د هغه سيمابو حجم څرگند كړي چي په لوبني كې ځای پر ځای دي چي په حقيقت كې دغه د لنډو خاورو حجم دی او په V سره يې ثبت كړي .

د وچو خاورو وزن په دې ډول پيدا كوو:

➤ هغه لوبني چي د سيمابو څخه ډك او شا وخوا يې هم په بشپړه توگه پاكه وي په يوه بل لوبني كې چي 150mm ظرفيت ولري كنبېږدي .

➤ د وچو خاورو وړې ټوټې Pat واخلي او د سپمابو پر سر يې کښېږدي (د لوبني پر سر) ، وروسته د بښيښې هغه ټوټه چي درې چنگکه هم لري د همدغو وچو خاورو پر سر باندي کښېږدي او فشار ورکړي تر څو لاندي لوري ته حرکت وکړي (په سپمابو ننوځي) او بښيښه د لوبني پر سطحه باندي پاته شي.

➤ د هغه سپمابو کثافت څرگند کړي چي د لوبني څخه بېخايه شوي او په دوهم لوبني کي توی شوي دي ، چي په حقيقت کي همدغه د وچو خاورو کثافت دی (V0).

### Calculation (محاسبه):

د خاورو د اوبو مقدار په هغه وخت کي چي په لوبني کي ځای پر ځای کېده د لاندي فرمول په مرسته پيدا کيږي:

$$w = \frac{W - W_o}{W_o} \times 100$$

په پورته فرمول کي :

$w$  = د اوبو مقدار.

$W$  = د لنډو خاورو وزن.

$W_0$  = د وچو خاورو وزن.

د خاورو د انقباض حد (Shrinkage Limit) د لاندي فرمول په مرسته څرگند کړي:

$$S = w - \frac{V - V_0}{W} \times 100$$

په پورته فرمول کي :

$w$  = د اوبو مقدار.

$W$  = د وچو خاورو وزن.

$S$  = شرينکيج لميت.

$V$  = د لنډو خاورو حجم.

$V_0$  = د وچو خاورو حجم.

# Classification of Soil and Soil-Aggregated for Highway Construction Purposes

## د لويو لارو د ساختماني اهدافو لپاره د خاورو او د خاورو او جغلو د مخلوط طبقه بندي (صنف بندي)

### AASHTO (M 145-91)

موخه (هدف): دغه کرنلاره خاوره نظر (Plasticity Index–Plastic Limit–Liquid Limit) او د خاورو د ذراتو ساييز ته پر اوو برخو باندي ويشي ، ددغي پورسي په واسطه کولای شو د خاوري کيفيت معلوم کړو تر څو په خاورينو (ځمکني ساختمانونو لکه سړکونه او د هغه مختلف طبقات (Base coarse, Sub base, Subgrade) او داسي نورو ساختمانونو کي ئي د استعمال موارد څرگند شي ، که څه هم د ځينو مهمو ساختمانونو لپاره بايد د خاوري قوت او ځيني نور خواص هم وڅيړل سي ، خو په دې ميتود کي خاوره د کيفيت په لحاظ صنف بندي يا طبقه بندي کيږي:

Classification Procedure (د طبقه بندي کرنلاره): د ضرورت وړ ازمويښو تر سره کولو وروسته د خاورو د طبقه بندي لپاره له لمړي او دوهم جدول څخه داسي کار اخلو چي له چپه لوري څخه شروع کوو او راسته لوري ته څو تر څو نظر د ازمويښي معلوماتو ته د خاورو مربوطه صنف (class) ته ورسېږو.

TABLE 1 Classification of soils and soil-aggregate mixtures

General Classification	Littoral Materials			Silt-Clay Materials		
	100 Percent or Less Passing 4.75 mm (A-1)	100 Percent or Less Passing 75 μm (A-2)	More than 25 Percent Passing 0.075 mm (A-3)	A-4	A-5	A-6
Group Classification	A-1	A-2	A-3	A-4	A-5	A-6
Sieve analysis percent passing:						
2.00 mm (No. 10)	—	—	—	—	—	—
4.75 mm (No. 40)	50 max	—	—	—	—	—
0.075 mm (No. 200)	25 max	35 max	36 min	36 min	36 min	36 min
Characteristics of fraction passing 0.425 mm (No. 40)						
Liquid limit	—	—	41 max	41 max	41 max	41 min
Plasticity index	—	—	16 max	16 max	11 max	11 min
General ratings as aggregate:	Excellent to good					

The placing of A-3 below A-2 is arbitrary in the field in light of discussion herein and does not indicate superiority of A-2 over A-3. See Table 2 for notes.

TABLE 2 Classification of soils and soil-aggregate mixtures

General Classification	Littoral Materials			Silt-Clay Materials		
	100 Percent or Less Passing 4.75 mm (A-1)	100 Percent or Less Passing 75 μm (A-2)	More than 25 Percent Passing 0.075 mm (A-3)	A-4	A-5	A-6
Group Classification	A-1	A-2	A-3	A-4	A-5	A-6
Sieve analysis percent passing:						
2.00 mm (No. 10)	50 max	—	—	—	—	—
4.75 mm (No. 40)	50 max	—	—	—	—	—
0.075 mm (No. 200)	25 max	35 max	36 min	36 min	36 min	36 min
Characteristics of fraction passing 0.425 mm (No. 40)						
Liquid limit	—	—	41 max	41 max	41 max	41 min
Plasticity index	—	—	16 max	16 max	11 max	11 min
Usual types of significant constituent materials	Stone fragments, gravel and sand	Fine sand	Silty clay, silt and sand	Silty soil	Silty soil	Clayey silt
General ratings as aggregate:	Excellent to Good					

The placing of A-3 below A-2 is arbitrary in the field in light of discussion herein and does not indicate superiority of A-2 over A-3. See Table 2 for notes.

که چيري کوم معلومات د چپه لوري نه د لمړي گروپ سره مطابقت وکړي نو هغه صحيح او سم گروپ يا صنفبندي ده ، يعني هغه خاوره به په هر لحاظ نظر نورو کلاسونو ته غوره وي. په دې پروسه کي مو دا بايد په ياد وي چي ټول عددونه بايد تام او پوره عددونه وي او که چيري عددونه کسري وي هغه بايد لمړی تامو عددونو ته واړول شي او بيا محاسبات تر سره شي ، په همدې ډول بايد د (Group Index) د قيمت سره د گروپ سيمبول هم وليکل شي ، په دې ډول :

A-2-6(3), A-4(5), A-6(12), A-7-5(17) او داسي نور.

Difinitions of Gravel, Sand and Silt-clay (د جغلو ، ريگو او سلتي خاورو تعريف):

Gravel Materials (جغل): هغو موادو ته ويل کيږي چې تر 75mm (3in) غلبيل تير او پر No.200(0.075mm) غلبيل باندي ودريريږي.

Coarse Sand (لوی سايز لرونکي ريگ): هغه مواددي چې تر 2.00 mm (No.10) غلبيل تير او پر 0.425(No.40) غلبيل باندي ودريريږي.

Fine Sand (میده ريگ): هغه مواد دي چې تر No.40 غلبيل تير او پر No.200 باندي ودريريږي.

Silt-Clay: هغه مواد دي چې تر No.200 غلبيل تير شي.

Boulders and Cobbles: هغه موادو ته وايي چې د 75mm غلبيل څخه تير نه سي يعني پر 75mm (3in) غلبيل باندي Retain وي ، خو دا بايد په پام کي ولرو چې د خاورو د طبقه بندي لپاره چې سپمپل اخلو ، د هغه څخه بايد دغه مواد ليري شي (که چيري موجود وي) او فيصدي يي په جلا توگه ثبت شي .

په همدې ډول پر هغو خاورو باندي د Silty حکم کولای شو چې PI يي 10 او يا هم له لس څخه لږ وي ، او د Clayey خاوره هغه خاورې ته وايي چې PI يي 11 او يا هم تر 11 اضافه وي.

## Description of Classification Groups (د طبقه بندۍ د گروپونو

خپرنه):

**(a) Granular Materials (دانه داره مواد):** هغه مواد دي چې 35% او يا هم تر دې لږ مقدار يې تر No.200 غلبېل ووشي.

**Group A-1:** ددې گروپ مواد د جغلو او يا د ډبرو د ټوټو، لوی يا غټ رېگ، ميده ريگ او غير پلاستيکي موادو Nonplastic يو ډير بڼه مخلوط دی، په همدې ډول جغل، د ډبرو ماتي سوي وړې ټوټې، لوی سايز لرونکي رېگ، د اورغورځونکي غرونو نيم سوځلي (نيم سوخته) ډبري او داسي نور په دې گروپ کي شامل دي. نومړی گروپ په لاندنيو فرعي گروپونو باندي وېشل شوی دی:

**Sub Group A-1-a:** ددې گروپ زياته برخه د ډبرو او جغلو ماتي شوي ټوټې تشکيلوي، خو کېدای سي چې په دې گروپ کي يو څه مقدار بڼه نېسلونکي واره مواد (Well-graded Binder) موجود وي او يا هم نه وي موجود.

**Sub Group A-1-b:** ددې گروپ ډيره برخه لوی سايز لرونکی (غټ) ريگ تشکيلوي او کېدای شي چې يو څه مقدار بڼه د خاورو نېسلونکي مواد (Well-graded Soil Binder) پکي موجود او يا هم نه وي موجود.

**Group A-3:** ددې گروپ په موادو کي د ساحلو نو ميده رېگ، ددښتونو بهيدونکي رېگ (بېله سلېټي يا کلې خاورو ميده دانو څخه او يا ډير کم مقدار د غير پلاستيکي سلېټو پکي موجود دي)، په همدې ډول په دې گروپ کي د ويا لو څخه پاته سوي مواد چې د ضعيفه او کمزوري ميده رېگو او د غټو جغلو يو محدود مقدار څخه تشکيل سوي وي، شامل دي.

**Group A-2:** په دې گروپ کي ډير مختلف دانه داره مواد کوم چې د A-1 او A-3 گروپونو پر سرحد (Border line) باندي واقع وي او په همدې ډول د A-4, A-5, A-6, او A-7 گروپونو Silty-clay مواد شامل دي، او همدارنگه په دې گروپ کي ټول هغه مواد شاملېدای شي چې 35% او يا کم مقدار يې تر No.200 غلبېل تير وي، چې دغه مواد د

A-1 او A-3 گروپونو د محدودیتونو له امله په A-1 او A-3 گروپونو کې نه سي شاملیدای.

**Sub Groups (A-2-5, A-2-4)**: په A-2-4 او A-2-5 فرعي گروپونو کې هغه دانه لرونکي مواد شامل دي چې 35% یا لږ مقدار يې تر No.200 (0.075mm) غلبلل تیر وي ، او لږ مقدار هغه مواد چې تر 0.425mm غلبلل تیر وي او د A-4 او A-5 گروپونو نمایندګي وکړي ، په دې گروپونو کې ځیني مواد لکه جغل، ریګ ، د سېلتي موادو سره او یا Plasticity Indexes شامل دي ، په همدې ډول میډه رېګ چې غیر پلاستيکي سېلتي مواد ولري هم په دې گروپ پورې تړاوري.

**Sub Groups (A-2-6, A-2-7)**: په دې گروپ کې هم د A-2-4 او A-2-5 گروپونو مواد شامل دي ، په استثنا د هغه موادو چې پلاستيکي کلې Plastic-clay لري او د A-7 او A-6 گروپونو خواص پکې موجود وي.

**(b) Silty-Clay Materials**: په دې گروپ کې په عمومي توګه هغه مواد شامل دي چې 35% او یا کم يې تر No.200 غلبلل تیر شي.

**Group A-4** : د دې گروپ مواد غیر پلاستيکي مواد او یا هم متوسط مقدار د Plastic Silty Soil موادو لرونکي دي ، چې عموماً 75% تر No.200 غلبلل تیرېږي ، په همدې ډول په دې گروپ کې د میډه سېلتي خاورو Fine Silty Soils او 64% د ریګو او جغلو مخلوط شامل دی چې په No.200 غلبلل کې پاته Retain وي.

**Group A-5**: د دې گروپ د موادو زیات مشخصات د A-4 د گروپ په څېر دي په استثنادې چې د غه مواد زیاتره Diatomaceous or Micaceous خواص لري او په همدې توګه يې ارتجاعي خاصیت او Liquid Limit زیات دی.

**Group A-6**: د دې گروپ زیات مقدار پلاستيکي کلې خاوره (Plastic Clay Soil) تشکیلوي چې تقریباً 75% او یا زیات مقدار يې تر No.200 غلبلل تیرېږي، په همدې ډول د وړو کلې خاورو (Fine Clay Soil) او 64% د جغلو او ریګو مخلوط چې پر No.200 غلبلل باندي پاته یا Retain وي هم په دې گروپ کې شامل دي ، په عمومي توګه د دې گروپ د موادو حجم په لاندې او وچ حالت کې ډیر زیات تغیر کوي ، یعنی نظر رطوبت ته يې حجم ډیر تغیر کوي.

**Group A-7**: ددې گروپ مواد هم تقريباً د A-6 گروپ د موادو په ډول دي ، مگر ددې گروپ مواد د A-5 گروپ د موادو په شان لوړد Liquid Limit حد لري ، او په همدې ډول ددې گروپ مواد ارتجاعی خاصیت لري او هم يې حجم نظر رطوبت ته ډير زيات تغير کوي .

**Sub Group A-7-5**: ددې گروپ مواد يوه متوسطه اندازه د Plasticity Index لري ، په همدې ډول د Liquid Limit سره هم اړيکه لري ، او په لوړه کچه ارتجاعی خاصیت لري په داسې حال کې چې حجم کې يې هم د رطوبت په تغير سره بدلون منځته راځي .

**Sub Group A-7-6**: ددې گروپ مواد هم په لوړه کچه PI لري او حجم يې هم ډير زيات تغير کوي .

**Group Index**: گروپ انډيکس د لاندي فرمول په واسطه محاسبه کولای شو:

$$\text{Group Index} = (F-35) \{0.2+0.005(LL-40)\} + 0.01(F-15) (PI - 10)$$

په پورتنی فرمول کې :

F- د هغو موادو فیصدي چې تر No.200 غلبل تیر شي .

PI- د Plasticity Index څخه عبارت دی .

LL- د Liquid Limit څخه عبارت دی .

که چیرې په پورتنی فرمول کې جواب منفي لاسته راغی هغه صفر محاسبه کېږي .

کله چې د GI محاسبه د A-2-6 او A-2-7 گروپونو لپاره کوو نو یوازې د PI برخه محاسبه کوو او د نور فرمول څخه صرف نظر کوو ، یعنی یوازې لاندي فرمول استعمالوو :

$$\text{Group Index} = 0.01(F-15) (PI-10)$$

**لمړی مثال**: که چیرې د A-6 گروپ داسې مواد ولور چې %55 يې تر No.200 غلبل تیر وي ، داسې چې LL=40 او PI=25 وي تاسې GI=? محاسبه کړی ؟

**حل** :

$$\begin{aligned} \text{Group Index} &= (55-35) \{0.2+0.005(40-4- )\} + 0.01(55-15) (25-10) \\ &= 4.0+6.0 = 10 \end{aligned}$$

دوهم مثال: که چيري د A-7 گروپ داسي مواد ولرو چي 80% يي تر 0.075mm (No.200) غلبېل تير شي داسي چي LL=90 او PI=50 وي تاسي GI=? محاسبه کړی؟

حل:

$$\text{Group Index} = (80-35) \{0.2+0.005(90-40)\} + 0.01(80-15) (50-10)$$

$$= 20.3+26.0 = 46.3$$

درېم مثال: که چيري د A-4 گروپ داسي مواد ولرو چي 60% يي تر 0.075mm (No.200) غلبېل تير شي داسي چي LL=25 او PI=1 وي تاسي GI=? محاسبه کړی؟

حل:

$$\text{Group Index} = (60-35) \{0.2+0.005(25-40)\} + 0.01(60-15) (1-10)$$

$$= 3.1-4.1 = -1.0$$

Report this as Zero (0)

څلورم مثال: که چيري د A-2-7 گروپ داسي مواد ولرو چي 30% يي تر 0.075mm (No.200) غلبېل تير شي داسي چي LL=50 او PI=30 وي تاسي GI=? محاسبه کړی؟

حل:

$$\text{Group Index} = 0.01(30-15)(30-10)$$

$$= 3.0 = 3$$

Only the PI Portion of Formula is used

## Density of Soil In-Place by the Sand-Cone Method

### د خاورو د کثافت د معلومولو ازموينه د Sand-Cone په

#### طريقه

#### ASTM (D-1556)

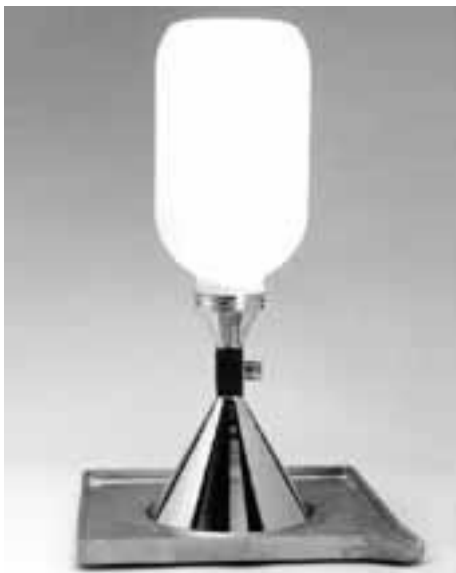
#### AASHTO (T-191)

موخه (هدف): ددې ازمويني په واسطه کولای شو چې د خاورو کثافت په ساحه او لابراتوار کې پیدا کړو يعنی ددې ازمويني څخه د خاورو د کثافت د پیدا کولو لپاره کار اخیستل کېږي.

نوټ: ددې ازمويني څخه یوازې د هغو خاورو لپاره استفاده کېږي چې قطر يې تر 50mm(2in) کم وي .

#### Apparatus (سامان آلات):

۱- Density Apparatus (د کثافت معلومولو سامان آلات): د کثافت د معلومولو لپاره یو Jar (جیک یا جگ) چې 4L (1 Gallon) ظرفیت ولري او باید یو بل قیف ماننده ساختمان هم ورسره وي داسې چې یو شیر دهن (نلکی) ولري تر څو د موادو توپدل کنټرول کړي ، او په همدې ډول هغه منفذونه یا سوري له کوم نه چې مواد د قیف څخه جیک ته تویږي باید 1.27mm(1/2in) قطر ولري .  
په لاندې شکل کې نوموړې آلہ او د هغه اجزا په بڼه توگه مشاهده کولای شئ .



۲- Sand (رېگ): پاک او وچ رېگ چې د سمیټي یا نسلونکي موادو څخه پاک وي ، په آزاده توگه وبهیري (جریان وکړي) او ډیر کم مقدار داسې اجزاء ولري چې تر 0.075mm غلبېل تیر او پر No.200 غلبېل باندي پاتي (Retain) وي.

۳- Oven (داش یا تنور) : یو داش یا تنور او یا هم بله کومه داسې آلہ چې  $(110 \pm 5)^\circ\text{C}$  او یا  $(230 \pm 9)^\circ\text{F}$  حرارت تولید کړي.

۴- نور سامان آلات : ځيني نورو سامانونو ته هم ضرورت شته لکه يوه وره تېښه (Chisel) ، يوه تيره کاچوغه او يا هم بله کومه داسي آله چې په مخکه کې سوري يا خاليگاه په و کيندل سي ، د 254mm په اندازه يوه کراپې او يا هم بل کوم لوبښی چې خاوره پکې وچه شي ، ستلونه ، ورې بوجی يا پلاستيکي خريطې (کڅونې) چې د رطوبت د ضايع کيدو قابليت ونه لري ، د اوبو د حرارت د درجې د معلومولو لپاره ترمامیتر ، کتا بچه او داسي نور.

### Procedure (کرنلاره):

➤ د Jar (جیک يا بوتل) حجم په لاندې ډول پيدا کړی:

- ❖ سامانونه وزن کړی (جیک او قيف).
  - ❖ جیک سر راسته (سيده) کښيږدی او نلکی (شیر دهن) خلاص کړي.
  - ❖ جیک ته تر هغه اندازې پوري اوبه ورواچوی تر څو د شیر دهن څخه معلوم شي (ډک شي).
  - ❖ شیر دهن وتړی او اضافي اوبه توی کړی.
  - ❖ د آلې او اوبو مجموعي وزن پيدا کړی او په همدې ډول د اوبو د حرارت درجه هم معلومه کړی.
  - ❖ د اوبو وزن په gr/mm محاسبه کړی (نظر د اوبو د حرارت درجې ته) ، چې دغه کار د Table-2 په مرسته تر سره کولای شی.
- دغه عملیه باید لږ تر لږه دوه ځلې تر سره شي او ددواړو اوسط پيدا شي او په محاسباتو کې ترینه استفاده وشي.

➤ په دوهم قدم کې د ريگو کثافت چې په ساحه کې اړتيا ورته لرو په لاندې ډول محاسبه کوو:

- ❖ خالي آله سر راسته پر يوه مسطحه او همواره سطحه باندي کښيږدی ، وروسته يې شیر دهن وتړی او قيف له ريگو څخه ډک کړی.
- ❖ شیر دهن خلاص کړی تر څو رېگ په جیک کې توی سي (خو دې ته باید متوجه و اوسو چې قيف خالي نه سي ځکه کېدای سي هوا جیک ته داخل شي) ، کله چې

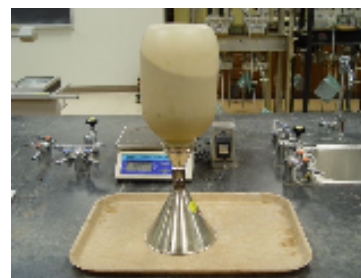
- جيك ډك سو ، شير دهن وتړی او اضافي ريگ چي په قييف کي پاته وي توی کړی.
- ❖ د آلي او ريگو مجموعي وزن پيدا کړی ، او وروسته له دغه وزن څخه د خالي آلي وزن منفي کړی ترڅو يوازي د رېگو وزن په لاس درکړي.
  - په دريم قدم کي د هغه ريگو وزن او اندازه چي قييف ډکوي (د قييف په اندازه رېگ) په لاندي ډول پيدا کوو:
    - ❖ آله د رېگو څخه ډکه کړی او مجموعي وزن يې ثبت کړی .
    - ❖ آله په سر چپه ډول سره پر يوه پاکه او مسطحه سطحه باندي کښيږدی .
    - ❖ د آلي شير دهن خلاص کړی او تر هغه وخته پوري يې خلاص پريږدی ترڅو د ريگو جريان ودريري.
    - ❖ شير دهن وتړی، او د آلي وزن د هغو ريگو سره چي په جيك کي پاته دي معلوم کړی ، او د هغه ريگو وزن پيدا کړی چي له جيك نه توی سوي يا بېخايه شوي دي ، چي په حقيقت کي دا د هغه رېگو اندازه ده چي د قييف د ډکولو لپاره کفيات کوي .
    - ❖ جيك بيرته له ريگو نه ډک کړی او شير دهن يې وتړی .



1



2



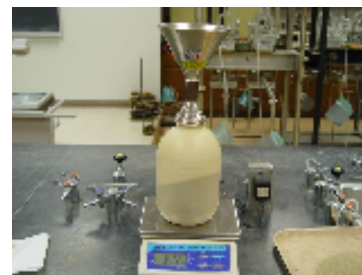
3



4



5



6

➤ په ساحه کې د خاورو د کثافت د پیدا کولو لپاره په لاندې ډول کړنې تر سره کوو:

TABLE 1: Minimum Test Hole Volumes and Minimum Moisture Content Samples Based on Maximum Size of Particle

Maximum Particle Size	Test Hole Volume, cu ft	Minimum Moisture Content Sample, g
4.75 No. 4 Sieve	0.025	100
2.5 1/2 in.	0.050	250
1.5 3/8 in.	0.075	500
50.0 2 in.	0.100	1000

❖ آله پر سطحې باندې سر چپه کښېږدی او د قیف شاوخوا یو خط ولیکی تر څو ئې اندازه پر ځمکې باندې وټاکل شي ، او وروسته د دغه نښانې مطابق یو سوری (غار) و کینی. (د خالیگانه یا سوري اندازه په Table-1 کې مشاهده کولای شی).

❖ له ریگو نه ډکه آله پرسوري یا خالگاه باندې سر چپه کښېږدی ، شیر دهن خلاص کړی او تر هغه وخته پوري یې خلاص پریږدی تر څو د ریگو جریان بند سي.

❖ آله د هغه ریگو سره چې پاته دي وزن کړی ، او وروسته د هغه ریگو وزن معلوم کړی چې د ازمويښي لپاره کارول سوي دي.

❖ هغه مواد چې له ځمکې څخه را ایستل سوي دي وزن کړی.

❖ دغه مواد ښه میکس (گډ) کړی او یو معین مقدار د Moisture Content (رطوبت) د ټاکلو لپاره ترینه واخلي.

❖ وروسته دغه مواد وچ کړی او وزن یې کړی تر څو یې د رطوبت مقدار تعیین شي (T265).



1



2



3



4



5



6



7



8



9

### Calculations (محاسبات):

د آلي يا جيڪ حجم په لاندي ډول محاسبه كړي:

$$V_1 = G \times T$$

په پورتنی فرمول کي :

$V_1 =$  د آلي حجم په سانتي متر مکعب.

$G =$  د اوبو هغه مقدار (په گرام سره) چي د آلي يا جيڪ د ډکيدو لپاره په کاريريږي.

$T =$  د حرارت د درجي مطابق د اوبو حجم چي په لاندي جدول کي ښودل سویدی.

TABLE 2 Volume of Water per Gram Based on Temperature

Temperature		Volume of water/cm <sup>3</sup> per g
deg Cent	deg Fahr	
12	53.6	1.00048
14	57.2	1.00073
16	60.8	1.00103
18	64.4	1.00138
20	68.0	1.00177
22	71.6	1.00221
24	75.2	1.00269
26	78.8	1.00320
28	82.4	1.00375
30	86.0	1.00433
32	89.6	1.00497

د رېگو کثافت (Bulk Density) په لاندې ډول پيدا کولای شو:

$$W_1 = \frac{62.427W_2}{V_1}$$

د په پورتنې فرمول کي :

$W_1 =$  د رېگو کثافت په  $\text{lb/ft}^3$ .

$W_2 =$  د هغه رېگو اندازه په گرام سره چي د جيك يا Jar د ډکيدو لپاره ضروري دي.

$V_1 =$  د آلي حجم.

د رطوبت اندازه او د هغو خاورو وچ وزن چي د ساحې څخه راوړل شوي دي په لاندې ډول محاسبه کوو:

$$W = \frac{W_3 - W_4}{W_4} 100$$

$$W_6 = \frac{0.2205W_5}{W + 100}$$

$W =$  د رطوبت مقدار په هغه خاوره کي چي د ساحې څخه راوړل شويده.

$W_3 =$  د هغه خاورو لوند وزن چي د رطوبت د معلومولو لپاره مو د ټول سپمپل څخه اخیستی دی (په گرام سره).

$W_4 =$  د همدې خاورو وچ وزن (د هغه خاورو وچ وزن چي د رطوبت د معلومولو لپاره مو اخیستي دي).

$W_5 =$  د ټولو خاورو لوند وزن (ټوله هغه خاوره چي په ساحه کي له Hole څخه اخیستل شويده).

$W_6 =$  د ټولو خاورو وچ وزن.

د خاورو کثافت چي د ساحې څخه را اېستل سویده په لاندې ډول محاسبه کولای شو :

$$V = \frac{W_7 - W_8}{453.6W_1} \quad W = \frac{W_6}{V}$$

$V =$  د هغه سوري (Hole) حجم چي د ازمويښي لپاره خاوره ترې ايستل شويده.  
 $W_7 =$  د هغه رېگو اندازه (په گرام) چي د ازمويښي په وخت کي په سوري کي توی شويدي.

$W_8 =$  د هغه رېگو اندازه چي د قيف د ډکولو لپاره کفايت کوي.  
 $W =$  د خاورو وچ کثافت په  $\text{lb/ft}^3$ .

## Density of Soil In-place By Sand-Cone Method

### Test Report Form

Date Sampled		Lab ID	
Date Tested			
Site/Location			
Sample Discription			
Test Method			
Test Steps		Quantity	
Obtaining the unit weight of the sand used			
1. Weight of Proctor mold, $W_1$			
2. Weight of proctor mold + Sand, $W_2$			
3. Volume of the mold, $V_1$			
4. Dry unit weight, $\gamma_{d(sand)} = (W_2 - W_1) / V_1$			
Calibration cone			
5. Weight of plastic Gallon+Cone+Sand (before use), $W_3$			
6. Weight of plastic Gallon+Cone+Sand (after use), $W_4$			
7. Weight of the sand to fill the cone, $W_c = W_4 - W_3$			
Results from field tests			
8. Weight of plastic Gallon+Cone+Sand (before use), $W_5$			
9. Weight of plastic Gallon+Cone+Sand (after use), $W_6$			
10. Volume of hole, $V_2 = (W_5 - W_6 - W_c) / \gamma_{d(sand)}$			
11. Weight of evaporating dish, $W_7$			
12. Weight of evaporating dish + wet soil from the field, $W_8$			
13. Weight of evaporating dish + dry soil after 24hrs, $W_9$			
14. Moist unit weight of the soil in the field, $\gamma_t (in-situ soil) = (W_8 - W_7) / V_2$			
15. Water content in the field, $w(\%) = (W_8 - W_9) / (W_9 - W_7) * 100$			
16. Dry unit weight in the field, $\gamma_d (in-situ soil) = [\gamma_t (Row 14)] / [1 + w(\%) / 100]$			

#### Conversion factors (Unit weight):

$$1000 \text{ kg/m}^3 = 9.81 \text{ KN/m}^3 = 62.4 \text{ lb/ft}^3$$

## Density of Soil In-place By Sand-Cone Method

### Test Report Form

Date Sampled	22/03/2004	Lab ID	0316
Date Tested	22/03/2004		
Site/Location	KH Road		
Sample Discription	Light Brown, Clay		
Test Method	Sand-Cone Test Method (AASHTO T-191)		
Test Steps		Quantity	
<b>Obtaining the unit weight of the sand used</b>			
1. Weight of Proctor mold, $W_1$	4.178 kg		
2. Weight of proctor mold + Sand, $W_2$	5.609 kg		
3. Volume of the mold, $V_1$	0.00095 m <sup>3</sup>		
4. Dry unit weight, $\gamma_{d(sand)} = (W_2 - W_1) / V_1$	1506 kg/m <sup>3</sup>		
<b>Calibration cone</b>			
5. Weight of plastic Gallon+Cone+Sand (before use), $W_3$	5.466 kg		
6. Weight of plastic Gallon+Cone+Sand (after use), $W_4$	3.755 kg		
7. Weight of the sand to fill the cone, $W_c = W_4 - W_3$	1.711 kg		
<b>Results from field tests</b>			
8. Weight of plastic Gallon+Cone+Sand (before use), $W_5$	7.387 kg		
9. Weight of plastic Gallon+Cone+Sand (after use), $W_6$	3.919 kg		
10. Volume of hole, $V_2 = (W_5 - W_6 - W_c) / \gamma_{d(sand)}$	0.00117m <sup>3</sup>		
11. Weight of evaporating dish, $W_7$	0.507 kg		
12. Weight of evaporating dish + wet soil from the field, $W_8$	2.334 kg		
13. Weight of evaporating dish + dry soil after 24hrs, $W_9$	2.251 kg		
14. Moist unit weight of the soil in the field, $\gamma_t (in-situ soil) = (W_8 - W_7) / V_2$	1561 kg/m <sup>3</sup>		
15. Water content in the field, $w(\%) = (W_8 - W_9) / (W_9 - W_7) * 100$	4.76%		
16. Dry unit weight in the field, $\gamma_d (in-situ soil) = [\gamma_t (Row 14)] / [1 + w(\%) / 100]$	1490 kg/m <sup>3</sup>		

### Conversion factors (Unit weight):

$$1000 \text{ kg/m}^3 = 9.81 \text{ KN/m}^3 = 62.4 \text{ lb/ft}^3$$

## Materials finer than 0.075mm (No.200) Sieve in Mineral aggregates by washing T (11)

### د پريمينيڅلو په واسطه په معدني جغلو کي د هغو موادو د شون ازموينه چي تر No.200 غلبيل تير سي .

موخه (هدف): د دې ازمويني اصلي هدف او موخه په معدني جغلو کي د هغو موادو د مقدار معلومول دي چي د No.200 غلبيل څخه تيري سي (کوچني وي).  
Apparatus (سامان آلات):

- ۱- Balance (تله): يوه تله يا ترازو چي د AASHTO M231 سره مطابقت ولري.
- ۲- Container (لوني): داسي يو لوني چي سپمپل پکي ځای سي او د سختو بنورولو په وخت کي اوبه يا سپمپل تري بېځايه نه سي.
- ۳- Oven (داش يا تنور): يو داش يا تنور او يا هم بله کومه داسي آله چي  $C^{0}(110\pm 5)$  او يا  $F^{0}(230\pm 9)$  حرارت توليد کړي.
- ۴- Sieves (غلبيلونه): دوه غلبيلونه چي وړوکی به يي  $0.075\text{mm}$  (No.200) او لوی يي د  $2.36\text{mm}$  (No.8) او  $1.8\text{mm}$  (No.16) په منځ کي وي.
- ۵- Wetting Agent: د داسي موادو تهيه کول چي د وړو موادو جلا کولو ته پراختيا او سرعت ورکړي لکه د لوبو پريمينيڅلو مایع صابون او داسي نور.

**Sampling** (د بيلگي يا سپمپل اخيستل): که چيري د همدې سپمپل څخه د Sieve analysis لپاره هم کار اخيستل کېدی د AASHTO (T-2) له کړنلارو څخه کار واخلي، او که چيري يوازي د همدې ازمويني لپاره سپمپل اخيستل کېدی نو د لاندي جدول مطابق بايد پر منځ ولاړ سو:

Nominal Maximum Size	Minimum Mass. g
2.36 mm (No. 8)	100
4.75 mm (No. 4)	500
9.5 mm (3/8 in.)	1000
19.0 mm (3/4 in.)	2500
37.5 mm (1 1/2 in.) or larger	5000

## Selection of procedure (د پورسې ټاکل):

په عمومي توګه باید همېشه د A د پروسې څخه کار واخلو ، خو که چیرې د هغه شرکت یا چاله خوا چې ازمويښه ورته اجرا کېږي دا ویل شوي وي چې د B د پروسې څخه کار واخلی نو باید هغه وکارول سي.

## Procedure A

### Washing with plain water (یوازي په اوبو سره پریمینځل):

➤ سیمپل په 110C کې وچ کړي او وزن يې درج کړی ، داسې چې دقت مو 0.1% وي ، که چیرې د هغو موادو مقدار غوښتل سوي وي چې د No.200 څخه تیر وي ، په هغه صورت کې هغه مواد چې تر No.200 غلبېل وتلي وي په جلا توګه وزن کړی او په محاسباتو کې يې د B په توګه وشمیري .

B = Original dry mass

➤ وروسته له وچیدو او وزن کولو نه سیمپل په یوه لوبښي کې واچوی او دومره اوبه ور اضافه کړی ترڅو ټول مواد پکې پټ سي ، نور اضافي د پریوللو مواد لکه مایع صابون ، پوډر او داسې نور باید اضافه نه شي ، وروسته يې د یو شي په واسطه وښوروی ترڅو میډه مواد له غټو موادو څخه بیل او معلق حالت اختیار کړي ، د سیمپل د ښورولو لپاره کاچوغه او یا هم کاچوغي ته ورته سامان آلات ښه او قناعت بڅښه دي ، د ښورولو نه وروسته ډیر ژر هغه اوبه چې په ځان کې میډه خاوري لري (د کانتینر اوبه) غلبیل ته واچوی په داسې حال کې چې د هغه غلبیل پر سر باندي باید بل یو څه اندازه غټ غلبیل هم موجود وي ، ډیر احتیاط باید وسي ترڅو غټ مواد توی نه سي.

➤ بیا اوبه ورواچوی ، سیمپل ښه وښوروی او پورتنی عملیه تکرار کړی ، دې عملیې ته تر هغه وخته پوري ادامه ورکړی ترڅو اوبه صافي سي .

➤ پریولل سوي مواد په یوه ځل په لوبښي کې واچوی او بیا يې د حرارت په  $110 \pm 5C$  کې وچ کړی او وروسته يې وزن بیا معلوم کړی .

نوټ: کله چې پريولل سوي مواد لوبښي ته وراچوی بايد چې ډيره پاملرنه وسي ترڅو يي اوبه ټولي توی نه سي ځکه کيدای سي په اوبو کي څه مقدار خاوره هم وي ، که په خاوره کي يو څه مقدار اوبه پاته شي هم کوم مشکل نشته ځکه چې وروسته د و چولو په پروسه کي اوبه خپله د حرارت په نتيجه کي وچيږي.

## Procedure B

### Using a wetting agent (د لندولو او پروسې د چټکتيا لپاره د

نورو موادو کارول):

- سيمپل بالکل د Method A په ډول آماده کړی.
- له وچيدو نه وروسته سيمپل په يوه لوبښي کي واچوی او معين مقدار اوبه وراضافه کړی، په همدې ډول د اوبو تر څنگ يو مقدار پاکوونکي مواد لکه مایع صابون او داسي نور هم وراضافه کړی، خو مقدار يي بايد ډير زيات نه وي ځکه چې بيا ډير ځگ کوي او مواد له ځانه سره تويوي، صرف دومره مقدار وراضافه کړی چې يو څه ځگ وکړي.
- سيمپل په صحيح ډول تر هغه وخته پوري وبنوروی ترڅو چې واره مواد له غټو څخه بيل سي او په اوبو کي په معلق او ځورند ډول پاته شي، ډير ژر اوبه او ورسره معلق او ځورند ميده مواد په غلبېل کي واچوی داسي چې د هغه پر سر يوبل لږ اندازه غټ غلبېل هم موجود وي، ترڅو د غټو مواد له وتلو څخه مخنيوی وشي، هر څومره چې امکان ولري بايد د غټو موادو له انتقال څخه مخنيوی وشي.
- وروسته د دوهم ځل لپاره نور معين مقدار اوبه وراضافه کړی (بيله کوم صابون او يا بل ډول موادو څخه)، او پورتنی عملیه اجرا کړی، دې عملیې ته تر هغه وخته پوري ادامه ورکړی ترڅو چې اوبه صافي سي.
- په پای کي عملیه د Method A په ډول بشپړه کړی.

يادونه: دغه پروسې په ډيره ساده توگه د ماشين په واسطه هم تر سره کولای شو چې تاسو يي په لاندني عکس کي مشاهده کولای شئ:



### Calculations (محاسبات):

د هغو مواد و د مقدار محاسبه چې د No.200 څخه تیریري د لاندې فرمول په واسطه پیدا کړی:

$$A = \frac{B - C}{B} \times 100$$

په پورتنی فرمول کي:

A - د هغو مواد فیصدي چې د No.200 څخه تیریري.

B - د سیمپل اصلي وزن.

C - د وچ سیمپل وزن وروسته تر پریمینځلو.

## California Bearing Ratio (CBR) AASHTO (T 193-93)

موخه (هدف):

دا ازموينه يوه ډيره مهمه ازموينه ده چي عمومي هدف يې د لوډ يا وزن په مقابل کي د خاورو ي مقاومت څرگندوي يا په لنډه توگه ويلاي شو چي د خاورو Bearing Capacity څرگندوي.

ددې ازمويني په واسطه يوازي هغه مواد ازمويل کيږي چي تر 19mm (3/4 in) کوچني وي او که چيري داسي موادو ولرو چي تر پورتنۍ اندازي يې سايز غټ وي نو لمړي بايد مواد گريدپشن (Gradation) په واسطه سره جلا شي يعنې لمړي بايد گريدپشن سرته ورسپړي او وروسته ازموينه تر سره شي.

### Apparatus (سامان آلات):

1- Molds (مولډونه): مولډونه بايد استوانه اي شکل ولري او د فلز څخه جوړ وي داسي چي داخلي قطر يې بايد  $152.4 \pm 0.06\text{mm}$  ( $6.0 \pm 0.026$  in) او ارتفاع يې  $177.8 \pm 0.40\text{mm}$  ( $7.0 \pm 0.018$  in) وي، په همدې ډول بايد يو Collar هم ولري چي ارتفاع يې  $51\text{mm}$  (2.0 in) وي. په عمومي توگه د هري ازمويني لپاره درې مولډونو ته اړتيا شته.

2- Spacer Dick: يوې کلکي فلزي جلا کوونکي آلې ته اړتيا شته چي  $150.8 \pm 0.8\text{mm}$  قطر او  $61.4 \pm 0.25\text{mm}$  ( $2.416 \pm 0.01$  in) ارتفاع ولري.

3- Rammer (رېمر): يو کټ مټ هغه رېمر ته ضرورت شته چي په (T-180 or 99) کي استعمالیږي.

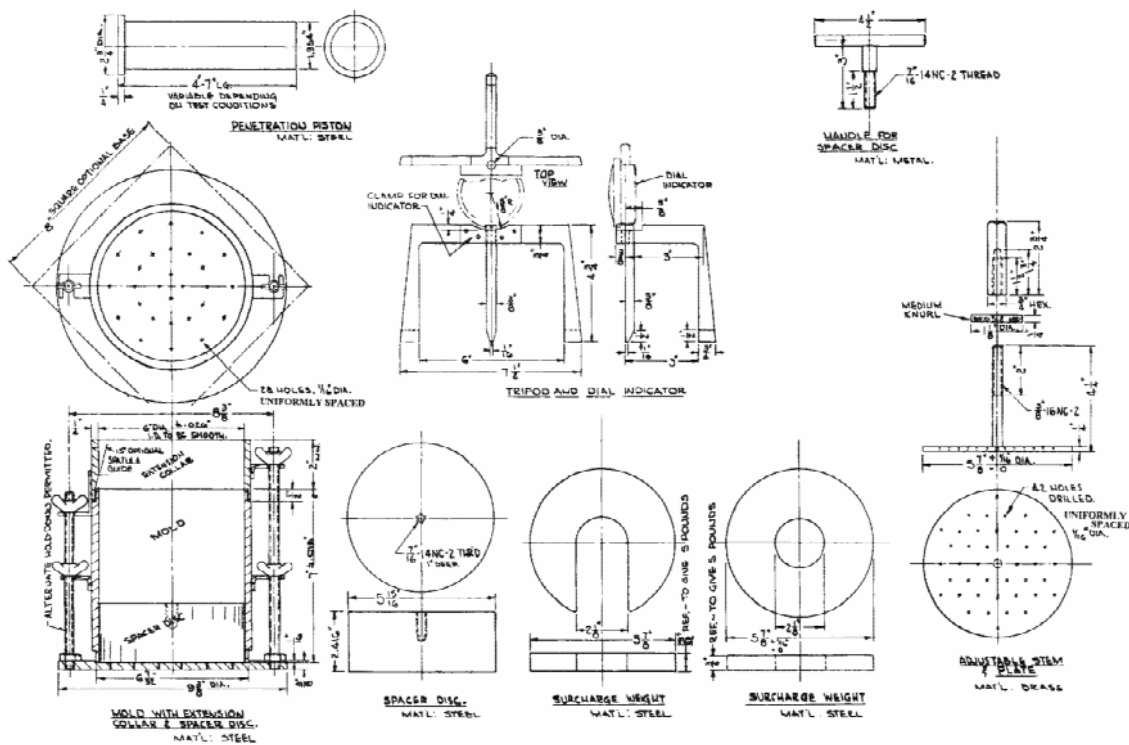
4- Apparatus for Measurement Expansion (د انبساط د اندازه کولو لپاره سامان آلات):

د انبساط د اندازه کولو لپاره يو Tripod (سه پايه) ته چي د اندازه کولو يوه عقربه لرونکې صفحه (Dial Indicator) هم ولري، په همدې ډول يو فلزي Swell Plate ته چي قطر يې د  $149.2 \pm 1.6 \text{ mm}$  ( $5 \frac{7}{8} \pm 1/16 \text{ in}$ ) او درلودونکی د  $1.6 \text{ mm}$  ( $1/16 \text{ in}$ ) قطر لرونکي سوريو وي، هم ضرورت شته.

۵- Indicators: دوه انډيکېټره چي هر يو يې د  $25 \text{ mm}$  ( $1 \text{ in}$ ) څخه تر  $0.02 \text{ mm}$  ( $0.001 \text{ in}$ ) د لوستلو امکانات ولري.

۶- Surcharge Weights: يوه دايروي فلزي کړې (حلقه) چي په منع کي  $54.0 \text{ mm}$  قطر لرونکی سوري ولري، او يو څو نوري دايروي حلقې چي په يوه برخه کي يو درز ولري او هر يو يې  $149.2 \pm 1.6 \text{ mm}$  ( $5 \frac{7}{8} \pm 1/16 \text{ in}$ ) قطر او په مجموعي توگه د دو وزن  $2.27 \pm 0.04 \text{ Kg}$  ( $5 \pm 0.10 \text{ lb}$ ) وي.

۷- Penetration Piston: يو دايروي پيستون چي د دايروي مقطع قطر يې  $49.63 \pm 0.13 \text{ mm}$  ( $1.954 \pm 0.005 \text{ in}$ ) مساحت يې ( $\text{Area} = 3 \text{ in}^2$ ) او اوږدوالی يې بايد تر  $102 \text{ mm}$  ( $4 \text{ in}$ ) لږ نه وي.



NOTE 1—See Table 2 for metric equivalents.

FIG. 1 Bearing Ratio Test Apparatus

۸- Loading Device (د وزن يا لوږ واردولو لپاره آله): د لوږ يا وزن د واردولو لپاره يو ماشين چې په مساوي او يوشانته صعودي توگه تر 10000lb (44.5KN) پوري لوږ وارد کړای شي داسي چې د Penetration اندازه يې  $1.3\text{mm}(0.05\text{in})/\text{min}$  وي.

۹- Soaking Tank (د اوبولو يا خيشتولو لپاره ټانکي): د اوبو يوه ټانکي يا لوبښي چې دومره قابليت ولري چې د اوبو سطحه د موادو څخه د  $1\text{in} (25\text{mm})$  په اندازه لوړه و ساتي.

۱۰- Oven (داش يا تنور): يو داش يا تنور او يا هم بله کومه داسي آله چې  $C^0(110\pm 5)$  او يا  $F^0(230\pm 9)$  حرارت توليد کړي.

۱۱- Moisture Content Containers (د رطوبت د مقدار د څرگندولو لپاره لوبښي): يو لوبښي چې مشخصات يې په T-265 کي څپرل شويدي.

۱۲- Miscellaneous (بېلا بېل سامان آلات): يوه کاجوغه، Straightedge، د موادو د گډولو (میکسولو) لپاره لوبښي، فلتر کاغذ، تله او داسي نورو شيانو ته هم ضرورت شته.

## Sampling (د بېلگي اخيستل): د لاندنيو حالاتو نه بغير ټول سپمپل د T (99

180) - په خیر اخلو [يوازي د  $6.0\pm 0.026\text{ in} (152.4\pm 0.06\text{mm})$  موله لپاره].

که چيري ټوله خاوره تر 19mm غلبېل وتلې وي نو د ازمويښي لپاره له همدې خاورو څخه استفاده کوو او که چيري په خاورو کي داسي ذرات وي چې پر 19mm ودریږي نو بيا به همدغه Retain مواد ليري کړو او په همدغه اندازه د همدې سپمپل څخه نور داسي مواد راواخلو چې تر 19mm غلبېل تير او پر 4.75mm غلبېل باندي ولاړ وي چې دغه کار ته (Replace) وايي.

## Procedure (کړنلاره):

د CBR د ازمويښي نه مخکي بايد پر همدغه سپمپل باندي د AASHTO (T 99 or 180) اجرا شوی وي تر څو د هغه مطابق د اوبو اعظمي مقدار تعين او د سي بي آر ازمويښه مخته يو سو.

په عمومي توگه دوه ډوله CBR مولډونه کمپکت کوو ، چي يو يي عبارت د هغه CBR څخه دی چي د اوبو يا رطوبت په اعظمي مقدار کي لاسته راځي او بل سي بي آر نظر د اوبو مختلفو اندازو ته تر سره کيږي، چي دواړه يي په لاندي توگه څېړل کيږي:

### **:Bearing Ratio at Optimum Water Content**

- تر هر څه مخکي بايد مولډ پاک کړی ، Collar او Base Plat يي ورسره نصب کړی، وروسته Spacer Disc ور واچوی او پر Spacer Disc سر بېره يو فلتر کاغذ هم کنبېږدی.
- د 6.8Kg په اندازه خاوره واخلی بڼه يي ميکس کړی او بيا د اوبو هغه اعظمي مقدار چي د T(99 or 180) ازمويني د تر سره کولو نه وروسته څرگند شوی دی وراضافه کړی او بيا يي بڼه ميکس کړی تر څو ټولو موادو ته اوبه ورسېږي.
- دغه مواد په مولډ کي په درو مساوي طبقو (Layers) کي واچوی داسي چي مجموعي ضخامت يي 127mm سره مساوي وي ، هري طبقې ته معينه اندازه ضربې (Blows) ورکړی. (په دغه حالت کي په عمومي توگه درې مولډونه کمپکشن کيږي چي هر مولډ په ترتيب سره 10,30,65 ضربې (Blows) وهل کيږي يعني هري طبقې ته يي همدومره ضربې ورکول کيږي).
- تر کمپکشن مخکي او وروسته بايد د Moisture Content د څرگندولو لپاره د همدې موادو څخه يو مقدار خاوره واخلو او د رطوبت اندازه يي څرگند کړو (دغه مقدار د Fine-Grained Soil لپاره بايد لږ تر لږه 100gr او د Coarse-Grained Soil لپاره بايد لږ تر لږه 500gr وي).
- کله چي کمپکشن ختم شو ، د مولډ کالر ليري کړی ، سطحه يي د Straightedge په واسطه همواره او مسطحه کړی ، کله چي د مولډ سطحه همواره شوه يو فلتر کاغذ پر همدغه سطحه باندي هم کنبېږدی.
- Spacer Disc ليري کړی، بېس پلېټ سر چپه کړی او پر مولډ باندي يي کنبېږدی، داسي چي بېس پلېټ بايد د فلتر کاغذ سره په تماس کي سي او پر هغه سطحه باندي ځای پر ځای شي چي همواره شوې ده.
- د موادو او مولډ مجموعي وزن څرگند کړی.

➤ وروسته تر دې په همدغه توگه دوهم او دريم مولد هم آماده کړی خو دې ته بايد متوجه و اوسى چې د هر مولد ضربي بايد په نظر کي و نيول شي او د Specifications مطابق بايد تر سره شي.

### **:Bearing Ratio for A range of Water Content**

په دې طريقه کي هم د تيري طريقي په خير مواد په درو مولدونو کي کمپکت کيږي صرف د ضربو شمېر يي بايد په ترتيب سره 10,25,56 وي.

**Soaking**: کوم وخت چې د مولدونو کمپکشن بشپړ شو او وزن يي څرگند شو، په مولدونو کي د مشخصاتو مطابق وزنونه (Swell Plate and Weights) واچوی مگر هيڅکله بايد دغه وزن تر 4.54kg لږ نه وي، او ورسره گېچ يي پر مولد باندي نصب کړی، او Initial Dial Reading ولولی.

مولد په اوبو کي کنبېږدی داسي چې د اوبو سطحه بايد ليول او د مولد تر سطحي لږ تر لږه 25.4mm ارتفاع ولري، او په همدغه اوبو کي يي د 96hr ساعتونو لپاره همداسي پرېږدی.

وروسته تر 96hr مولد Final Dial Reading ولولی او د Soaking فيصدي د لاندي فرمول په مرسته محاسبه کړی:

$$\text{Percent swell} = \frac{\text{Change in length in in. during soaking}}{4.584 \text{ in.}} \times 100$$

### **: Penetration Test**

➤ کوم وخت چې ۹۶ ساعته بشپړ شول، مولد له اوبو نه را وباسی او په يو څه ماييل حالت باندي يي سرچپه د 15min لپاره پرېږدی تر څو يي اضافي اوبه ولاړي شي.

➤ وروسته په مولد کي يو Surcharge Weight ځای پر ځای کړی او مولد په ماشين کي کنبېږدی، د ماشين Piston د 44KN(10lb) په اندازه عيار او سيټ کړی، او Dial Indicators هم صفر کړی.

- ماشين چالانه کړی داسي چې په ډير نورمال او يو شانته ډول لوډ وارد کړی او د Penetration مقدار يې 1.3mm/min سره مساوي وي.
- په (0.64, 1.27, 1.91, 2.54, 5.08, 7.62)mm پينيتريشن کي د لوډ مقدار ثبت کړی.

### Calculation (محاسبه):

په عمومي توگه د سي بي آر اصلاح شوي قيمتونه Corrected Values په 2.54mm, 5.08mm پينيتريشن کي په دې ډول پيدا کيږي چې همدغه پينيتريشن پر سټنډرډ لوډ باندي وويشل کيږي او په سلو کي ضربيږي. 2.54mm او 5.08mm لپاره سټنډرډ لوډونه 1000 and 1500psi سره مساوي دي.

$$\text{CBR} = \frac{\text{Corrected load value}}{\text{Standard Load}} \times 100$$

په عمومي توگه سي بي آر په 2.54mm پينيتريشن کي ټاکل کيږي ، مگر که چيري د 5.08mm نسبت تر 2.54mm لوی وي نو دا ازمويښه بايد بيرته د دوهم ځل لپاره تر سره شي ، او که چيري دوهم ځل هم لوی وي ، نو بيا کولای شئ چې د همدغه 5.08mm پينيتريشن CBR په محاسباتو کي په نظر کي ونيسي.

### يادونه :

کوم وخت چې مولډونه کمپټ کوو د طبقو شمېر يې په AASHTO (T 99 or 180) پوري اړه لري په دې معنی چې د کثافت د پيدا کولو لپاره چې د هرې طريقي څخه کار اخيستل شوي وي او هر څومره طبقي چې اچول شوي وي په سي بي آر کي به هم د هغه مطابق کار کيږي.

په همدې توگه يو بل ډول سي بي آر هم لرو چې د Unsoaked CBR په نامه ياديږي او دا ډول سي بي آر ، کوم وخت چې کمپکشن پای ته ورسيږي په مستقيمه توگه د ماشين په واسطه پينيتريشن کيږي او په اوبو کي نه ايښول کيږي.

Project : Kandahar - Herat Road Project

Sample No. KH-826

D/Sampled 4/8/2006

D/Tested: 4/9/2006

Location : Section "5"

Material: Unclassified Borrow

Description Light Brown Silty Sand and Gravel

Source: Km. 553+700 L/S

Mould Volume: 0.002104

Test Method: AASHTO T 193 ASTM / D1883

Optimum M/C: 6.10

OPTIMUM M/C	%	10 BLOWS		30 BLOWS		65 BLOWS	
Mould No		A-4		A-5		18	
Wt of Mould & Sample	g	11598.00		11696.10		12058.00	
Wt of Mould	g	6970.50		6846.00		7093.70	
Wt of Sample	g	4627.50		4850.10		4964.30	
Bulk Density	kg/m <sup>3</sup>	2199.38		2305.18		2359.46	
Dry Density	kg/m <sup>3</sup>	2072.93		2172.65		2223.81	
<b>CBR READINGS</b>							
CBR Readings using loading rate of 1.27mm / min.							
<b>PENETRATION</b>	<b>(mm)</b>	<b>UNSOAKED</b>		<b>UNSOAKED</b>		<b>UNSOAKED</b>	
0.64	mm	3.9		7.1		9.0	
1.27	mm	7.5		13.1		16.1	
1.91	mm	10.9		17.2		24.4	
2.54	mm	13.1		24.0		30.9	
5.08	mm	25.5		51.7		59.0	
7.62	mm	36.9		78.7		86.2	
Soaked Sample Moisture Content		<b>1</b>		<b>2</b>		<b>3</b>	
Tray No.							
Wt. of Container & Wet Sample		g					
Wt. of Container & Dry Sample		g					
Wt. of Container		g					
Wt. of Moisture		g					
Wt. of Dry Material		g					
Moisture Content		%					
<b>Swell Gauge Dial Readings</b>		<b>1</b>		<b>2</b>		<b>3</b>	
Initial sample Length							
Dial Reading After 4 Day Soak							
Dial Reading Before Soak							
Swell (%) of initial sample length							

Notes: \_\_\_\_\_ %age Retained on 19mm Test Sieve on sieving

\_\_\_\_\_ %age Replaced by 19mm-4.75mm Test Sieve

Operator Signature

Page 1 of 3

CBR Tests on UNSOAKED Optimum / Natural Moisture Content

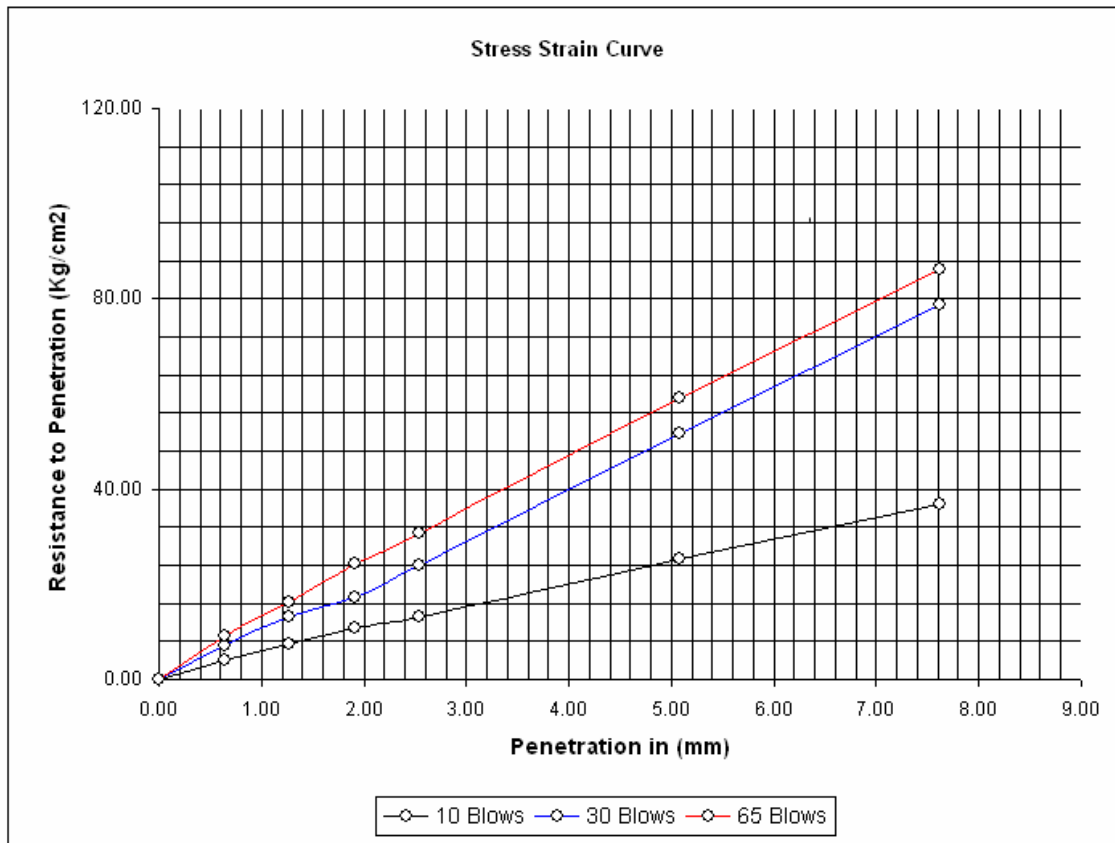
Sample No. KH-826

(delete as applicable)

CBR Unsoaked				
Unsoaked		Reading		
Penetration		in Kg/cm <sup>2</sup>		
in mm	1	2	3	
0.00	0.0	0.0	0.0	
0.64	3.93	7.12	8.99	
1.27	7.49	13.11	16.11	
1.91	10.86	17.23	24.35	
2.54	13.11	23.97	30.90	70
5.08	25.47	51.69	59.00	105
7.62	36.90	78.67	86.16	

Uncorrected CBR Values		
1	2	3
2.54	2.54	2.54
13.1	24.0	30.9
5.08	5.08	5.08
25.5	51.7	59.0

Corrected CBR Values		
1	2	3
2.54	2.54	2.54
n/a	n/a	n/a
5.08	5.08	5.08
n/a	n/a	n/a

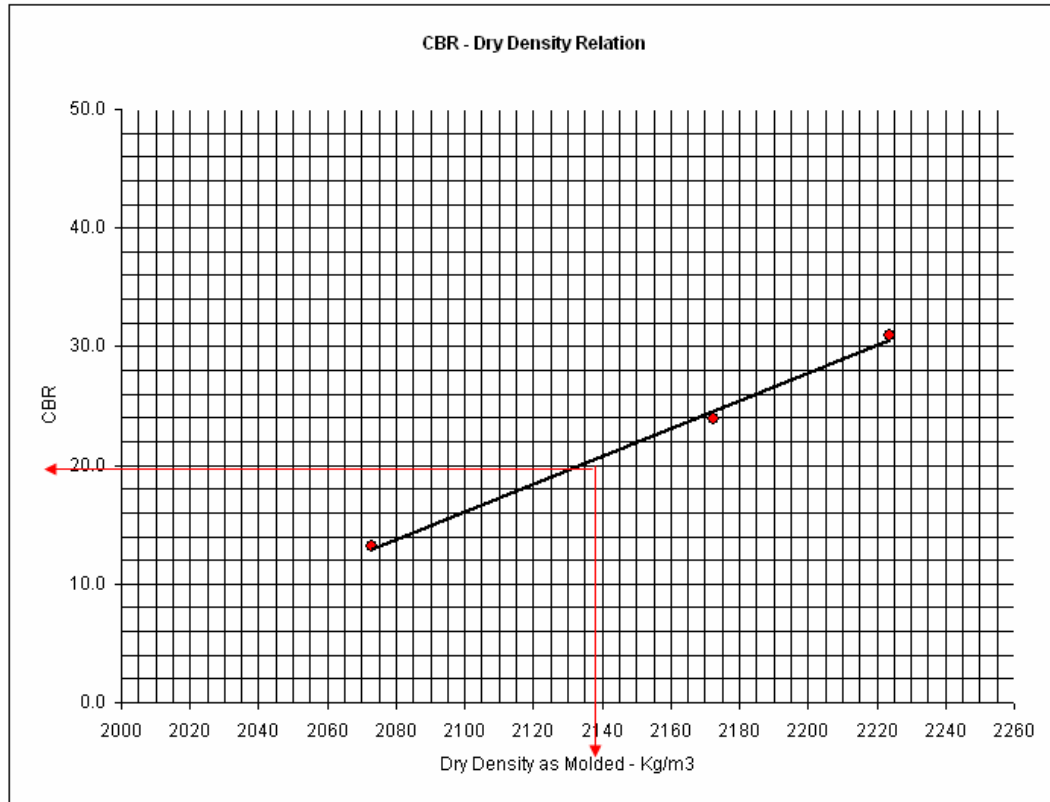


Corrected Graph figures  
If Applicable

1	2	3
2.54	n/a	2.54
5.08	n/a	5.08

CBR Tests on UNSOAKED Optimum / Natural Moisture Content

Sample No. KH-826



Corrected Graph figures  
If Applicable

1		2		3	
2.54	13.1	2.54	24.0	2.54	30.9
5.08	n/a	5.08	n/a	5.08	n/a

Dry Density

1		2		3	
2073	Kg/m <sup>3</sup>	2173	Kg/m <sup>3</sup>	2224	Kg/m <sup>3</sup>

Optimum Moisture Content by T180  %

Maximum Dry Density by T180  Kg/m<sup>3</sup>  Kg/m<sup>3</sup> <sup>95%</sup>

The CBR at 95% of the above MDD

Signature	Signature	Signature
Operator	Checked by	Certified by

## Specific Gravity of Soils

### د خاورو مخصوصه جاذبه

#### AASHTO (T 100-95)      ASTM (D 854-83)

**موخه (هدف) :** دا ازمويڼه د خاورو د مخصوصې جاذبې د پيدا کولو په موخه چي د پايکنومتر (Pycnometer) په واسطه تر سره کيږي تر څيږني لاندې نيسي، البته دا بايد په ياد ولرو چي هغه مواد چي تر 4.75mm (No.4) غټ وي هغه مواد بايد د T-85 (Specific Gravity and Absorption of Coarse Aggregates) په طريقه و ازمویل شي، او که چيري داسي خاوره وي چي په هغه کي واره او غټ مواد دواړه موجود وي نو بايد چي د No.4 غلبېل په واسطه مواد جلا او وروسته په بېلا بېلو طريقو سره تر ازمويڼي لاندې ونيول شي. په دغه حالت کي د مخصوصي جاذبې قيمت بايد د دواړو مخصوصو جاذبو د اوسط څخه لاسته راشي چي دا کار د لاندني فرمول په مرسته تر سره کولای شو:

$$G_{avg} = \frac{1}{\frac{R_1}{100G_1} + \frac{P_1}{100G_2}}$$

په پورتنني فرمول کي:

$G_{avg}$  = د هغو خاورو د مخصوصي جاذبې اوسط چي په ترکیب کي يې واره او غټ مواد (نظر No.4 غلبېل ته) دواړه موجود وي.

$R_1$  = د هغو موادو فيصدي چي پر No.4 غلبېل باندي پاتي وي.

$P_1$  = د هغو موادو فيصدي چي تر No.4 غلبېل تير وي.

$G_1$  = د هغو موادو اپرنټ مخصوصه جاذبه چي پر No.4 غلبېل باندي پاتي وي او د T-85 په طريقه باندي ازمویل کيږي.

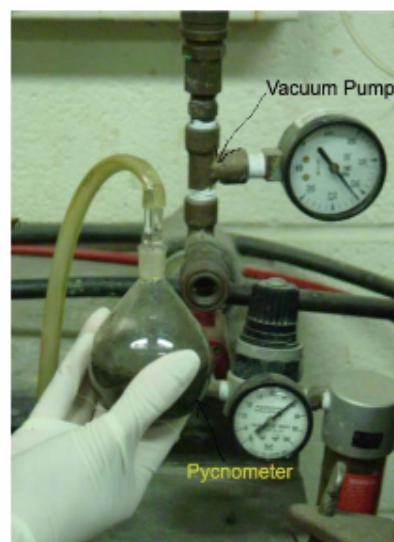
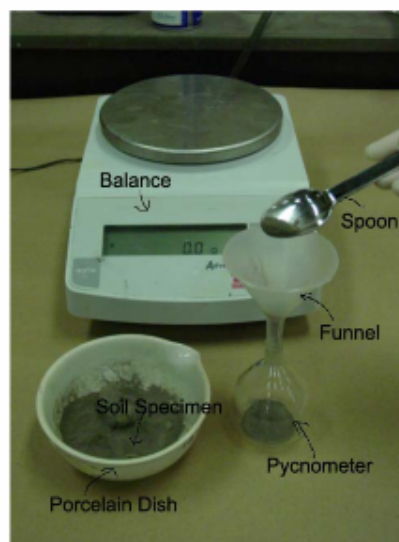
$G_2$  = د هغو موادو مخصوصه جاذبه چي تر No.4 غلبېل واره وي او د همدې ازمويڼي په طريقه ازمویل کيږي.

## Definition (تعريف):

د يوې مادې مخصوصه جاذبه عبارت ده د نوموړي مادې د کتلې د نسبت څخه (نظر راکړل شوي حجم او معين حرارت ته) د اوبو پر کتلې باندي (نظر معين حرارت ته)، يا په لنډ ډول وييلای شو چي د يوې مادې مخصوصه جاذبه عبارت ده د نوموړي مادې د مخصوصه وزن د نسبت څخه د اوبو پر مخصوصه وزن باندي (تر معين حرارت لاندي).

## Apparatus (سامان آلات):

- ۱- Balance (تله): يوه تله يا ترازو چي د AASHTO M231 سره مطابقت ولري.
- ۲- Pycnometer: يو فلاسک Flask يا بل کوم داسي لوبښی چي په هغه کي سپمپل واچول شي، دغه فلاسک يا لوبښی بايد 50% د هغو موادو نه لوی وي کوم چي د ازمويښي لپاره آماده شوی وي، په همدې ډول کولای سو چي د دې ازمويښي د ترسره کولو لپاره د ميوې د يوه Jar (جیک) او يا هم له بل 50mL فلاسک څخه چي پر سر باندي يي Pycnometer نصب شوی وي استفاده وکړو ځکه چي دا توکي د وړو شگو لپاره چي د سپمپل اندازه مو 500gr وي ډيره مثبتنه نتيجه ورکوي.
- ۳- Oven (داش يا تنور): يو داش يا تنور او يا هم بله کومه داسي آله چي  $C^0(110 \pm 5)$  او يا  $F^0(230 \pm 9)$  حرارت د توليدولو توان ولري.
- ۴- Thermometer (ترماميتر): يو ترماميتر چي د ازمويښي لپاره د استعمال وړ وي او د  $0.5C^0(1.0F)$  باندي درجه بندي شوي وي.



## Calibration of Pycnometer (د پا يکنومتر اعیارول یا آماده کول):

پایکنومتر باید تر ازمويڼي مخکي پاک او وچ شي او بيا يي وزن واخيستل شي، وروسته باید د مقطرو اوبو څخه چي د حرارت درجه يي  $(20 \pm 5)^\circ\text{C}$  وي ډک شي او د اطاق د حرارت په درجه کي ئي وزن واخيستل شي او دغه د اوبو او پایکنومتر مجموعي وزن په  $W_a$  سره ثبت شي. په همدې توگه باید چي داوبو د حرارت درجه هم د ترمامیتر په واسطه چیک او په  $T_i$  سره ثبت شي.

## Sample (د بېلگي یا سېمپل اخیستل):

هغه خاوره چي غواړو د د Sp. gr ازمويڼه پرې اجرا کړو کېدای شي چي طبيعي رطوبت ولري او يا هم د Oven په واسطه سره وچ شي (Oven-dried). خو د ازمويڼي لپاره چي سېمپل اخلو د هغو موادو مقدار چي (Oven-dried) وي تر 25gr باید لږ نه وي په هغه حالت کي چي (Volumetric Flask) استعمالو، او په هغه حالت کي چي بوتل (Stoppered Bottle) استعمالوو باید چي مقدار يي لږ تر لږه 10gr وي.



1



2



3



4



5



6

- کوم وخت چي مواد په طبيعي شکل يو مقدار رطوبت يا لنډبل ولري، تر ازمويڼي وروسته باید خاوره د Oven په واسطه د حرارت په  $(110 \pm 5)^\circ\text{C}$  او يا  $(230 \pm 9)^\circ\text{F}$  درجه کي وچ او بيا يي وزن ( $W_0$ ) معلوم او ثبت شي.

- کله چې غواړو وچ شوي مواد په ازمويښه کې استعمال کړو، نو مواد باید لمړی لږ تر لږه د 12hr لپاره او یا هم تر ثابت وزن (Constant Weight) پورې د حرارت په  $110 \pm 5$  C<sup>0</sup> او یا  $230 \pm 9$  F<sup>0</sup> درجه کې وچ ، بیا د اطاق د حرارت په درجه کې ساړه شي او بیا يې وزن مخکې تر دې چې پایکنومتر ته واچول شي معلوم شي ( کېدای شي چې د موادو وزن وروسته تر دې چې پایکنومتر ته مو واچول معلوم شي ) ، وروسته باید دومره اوبه پایکنومتر ته واچول شي چې ټوله مواد پکې ډوب شي او د 12hr ساعتونو لپاره باید په همدې اوبو کې پرېښودل شي (12hr Soaking).

### Procedure (کړنلاره):

- لکه مخکې چې مو وویل کله چې د (Volumetric Flask) څخه د ازمويښي لپاره استفاده کېږي باید چې پایکنومتر ته دومره اوبه واچول شي چې مواد ښه پکې ډوب شي یعنی باید چې د  $\frac{3}{4}$  برخې پورې ډک شي ، او کله چې (Stoppered Bottle) استعمالوو باید چې تر نیمایي پورې ډک شي.
- وروسته تر هغه د موادو څخه د هوا بخارات د Partial Vacuum په واسطه چې 13.33kPa او یا هم (100mm Hg) وي وباسی، او یا هم مواد د لسو دقیقو لپاره و ایشوی او د همدغه ایشولو په وخت کې يې و رغړوی (Rolling) تر څو هوا ترې خارج شي.
- وروسته تر دې چې هوا خارج شوه ، پایکنومتر ته مقطري او پاکي اوبه تر هغه اندازې پورې واچوی چې د اوبو سطحه تر درجه لرونکي لیول پورې راشي، وروسته د پایکنومتر شاوخوا سطحه د یوه ټکر په واسطه ښه پاکه کړی.
- د پایکنومتر او موادو وزن ( $W_b$ ) ثبت کړی ، او په همدې وخت کې د موادو د حرارت درجه هم معلومه کړی ( $T_x$ ).



7



8



9



10



11



12



13



14



15

### Calculations (محاسبات):

د خاورو مخصوصه جاذبه د ( $T_x$ ) د حرارت په درجه کي (حالت کي) په لاندي ډول محاسبه کولای شئ:

$$\text{Specific Gravity, } (T_x) / T_x = (W_0) / \{ W_0 + (W_a - W_b) \}$$

په پورتنی فرمول کي :

$W_0$  - د دانس په واسطه د وچ شوي سپمپل وزن په گرام سره.

$W_a$  = د پایکنومتر او اوبو مجموعي وزن په گرام سره د  $T_x$  حرارت په درجه کي.

$W_b$  = د پایکنومتر ، اوبو او موادو مجموعي وزن په گرام سره ،  $T_x$  حرارت په درجه کي.

$T_x = W_b$  د وزن معلومولو په وخت کي د موادو د حرارت درجه.

يادونه: په عمومي توګه چې کله ازمويښه تر سره کوو د اوبو د حرارت درجه بايد  $20^{\circ}\text{C}$  سره مساوي وي (که چيري خاصه غوښتنه نه وي شوي)، چې په دغه حالت کې بايد چې محاسبه نظر د  $T_x$  حرارت درجې ته وشي، چې دغه کرڼه په لاندې ډول تر سره کوو:

Specific Gravity,  $(T_x)/20^{\circ}\text{C} = K \{ \text{Specific Gravity, } T_x / T_x \}$

د  $K$  ضريب او د حرارت په مختلفو درجو کې د اوبو د کثافت په اړه نور معلومات په لاندې جدول کې مشاهده کولای شئ:

**TABLE 1 Relative Density of Water and Conversion Factor K for Various Temperatures**

Temperature, deg C	Relative Density of Water	Correction Factor K
18	0.9986244	1.0004
19	0.9984347	1.0002
20	0.9982343	1.0000
21	0.9980233	0.9998
22	0.9978019	0.9996
23	0.9975702	0.9993
24	0.9973286	0.9991
25	0.9970770	0.9989
26	0.9968156	0.9986
27	0.9965451	0.9983
28	0.9962652	0.9980
29	0.9959761	0.9977
30	0.9956780	0.9974

په همدې توګه که چيري د خاورو د مخصوصي جاذبې غوښتنه د اوبو د حرارت په  $4^{\circ}\text{C}$  کې شوي وه نو په دې حالت کې بايد چې هغه مخصوصه وزن چې د  $T_x$  د حرارت په درجه کې لاسته راځي د اوبو په هغه کثافت کې ضرب شي چې په همدغه  $T_x$  حرارت درجه کې يې لري.

## Specific Gravity of Soils Test Report Form

<b>Date Sampled:</b>		<b>Sample Ref. No.</b>	
<b>Date Tested:</b>			
<b>Location</b>			
<b>Material Description</b>			
<b>Proposed Use</b>			
<b>Test Method</b>	<b>AASHTO T 84-94 / ASTM C128-88</b>		
Specimen Reference No:	<i>units</i>	<b>S-1</b>	<b>S-8</b>
	<i>Average</i>	<b>Formulas</b>	
Mass of oven-dry sample in Air	<i>g</i>		
Mass of pycnometer filled with water	<i>g</i>		
Mass of pycnometer with oven-dry sample filled with water	<i>g</i>		
Mass of Saturated Surface Dry (SSD) sample	<i>g</i>		
Bulk Specific Gravity on an Oven dried basis			
Bulk Specific Gravity on a Saturated Surface Dry (SSD) basis			
Apparent Specific Gravity			
Water Absorption, Percentage of Dry Mass			
<b>Signature</b>	<b>Signature</b>	<b>Signature</b>	
<i>Operator</i>	<i>Checked</i>	<i>Approved</i>	

Date Sampled:	02/02/2006	Sample Ref. No.	KH - 641			
Date Tested:	05/03/2006					
Location	SECTION 5 - KH ROAD PROJECT					
Material Description	FINE AGGREGATE - CRUSHED (0-7.0mm)					
Proposed Use	CONCRETE WORKS					
Test Method	AASHTO T 84-94 / ASTM C128-88					
Specimen Reference No:	<i>units</i>	<b>S-1</b>	<b>S-8</b>		<b>Average</b>	<b>Formulas</b>
Mass of oven-dry sample in Air	<i>g</i>	836.5	835.0			<i>A - (Measure)</i>
Mass of pycnometer filled with water	<i>g</i>	2090.2	2119.8			<i>B - (Measure)</i>
Mass of pycnometer with oven-dry sample filled with water	<i>g</i>	2614.8	2643.4			<i>C - (Measure)</i>
Mass of Saturated Surface Dry (SSD) sample	<i>g</i>	848.1	845.8			<i>S - (Measure)</i>
Bulk Specific Gravity on an Oven dried basis		2.586	2.592		<b>2.589</b>	$A / (B + S - C)$
Bulk Specific Gravity on a Saturated Surface Dry (SSD) basis		2.622	2.625		<b>2.623</b>	$S / (B + S - C)$
Apparent Specific Gravity		2.682	2.681		<b>2.682</b>	$A / (B + A - C)$
Water Absorption, Percentage of Dry Mass		1.387	1.293		<b>1.340</b>	$[(S - A) / A] \times 100$
Signature	Signature		Signature			
<i>Operator</i>	<i>Checked</i>		<i>Approved</i>			

## SPECIFIC GRAVITY DETERMINATION DATA SHEET

Date Tested: *September 10, 2002*

Tested By: *CEMM315 Class, Group A*

Project Name: *CEMM315 Lab*

Sample Number: *B-1, SS-1, 2'-3.5'*

Sample Description: *Gray silty clay*

Specimen number	1	2
Pycnometer bottle number	<i>96</i>	<i>37</i>
$W_p$ = Mass of empty, clean pycnometer (grams)	<i>37.40</i>	<i>54.51</i>
$W_{ps}$ = Mass of empty pycnometer + dry soil (grams)	<i>63.49</i>	<i>74.07</i>
$W_B$ = Mass of pycnometer + dry soil + water (grams)	<i>153.61</i>	<i>165.76</i>
$W_A$ = Mass of pycnometer + water (grams)	<i>137.37</i>	<i>153.70</i>
Specific gravity ( $G_s$ )	<i>2.65</i>	<i>2.61</i>

Example Calculation:  $W_p = 37.40 \text{ g}$ ,  $W_{ps} = 63.49 \text{ g}$ ,  $W_B = 153.61 \text{ g}$ ,

$$W_A = 137.37 \text{ g}$$

$$W_o = 63.49 - 37.40 = 26.09 \text{ g}$$

$$G_s = \frac{26.09}{26.09 + (137.37 - 153.61)} = 2.65$$

## Total Moisture Content of Aggregates by Drying

### د جغلو د رطوبت (نبدل) د اندازې معلومول د وچولو په واسطه

#### AASHTO (T 255-92)      ASTM (C 566-89)

موخه (هدف): ددې ازمويڼي په واسطه کولای سو چي د موادو د رطوبت مقدار د وچولو په واسطه پیدا کړو، یعنی د هغه اوبو یا رطوبت مقدار چي په موادو کي موجود وی ددې ازمويڼي په واسطه لاسته راځي.

#### Apparatus (سامان آلات):

۱- Balance (تله یا ترازو): یوه تله چي د M231 د عمومي کلاس (General Class) سره مطابقت ولري.

۲- Source of Heat (د حرارت د تولید سرچینه): یو داش یا تنور او یا هم بله کومه داسي آله چي  $0^{\circ}\text{C}$  (یا  $0^{\circ}\text{F}$ ) حرارت د تولیدولو توان ولري، په همدې ډول کولای شو چي یوه بله ورته آله لکه Microwave Oven، گاز او داسي نور هم استعمال کړو.

۳- Sample Container (د بېلگي لپاره لوبڼی): یو داسي لوبڼی چي د حرارت په مقابل کي مقاومت ولري او د متناوب تودېدلو په صورت کي یې په حجم او وزن کي کوم تغیر را نه شي.

پاملرنه: کله چي د Microwave Oven څخه کار اخلو باید چي د غیر فلزي لوبڼو څخه کار واخېستل شي.

۴- Stirrer (لرونکی): د موادو د گډولو او لړلو لپاره یوه فلزي کاچوغه او یا هم یوه Spatula.

## Sample (بېلگه يا سپمپل):

سپمپل يا بېلگه بايد د T-2 سره مطابقت ولري او يا هم له لاندني جدول څخه بايد

استفاده وشي:

TABLE 1 Sample Size for Aggregate

Nominal Maximum Size of Aggregate, mm (in.) <sup>A</sup>	Mass of Normal Weight Aggregate Sample, min, kg <sup>B</sup>
4.75 (0.187) (No. 4)	0.5
9.5 (3/4)	1.5
12.5 (1/2)	2
19.0 (3/4)	3
25.0 (1)	4
37.5 (1 1/2)	6
50 (2)	8
63 (2 1/2)	10
75 (3)	13
90 (3 1/2)	16
100 (4)	25
150 (6)	50

<sup>A</sup> Based on sieves meeting Specification E 11.

<sup>B</sup> Determine the minimum sample mass for lightweight aggregate by multiplying the value listed by the dry-loose unit mass of the aggregate in kg/m<sup>3</sup> (determined using Test Method C 29/C 29M) and dividing by 1600.

نوټ: ډيره پاملرنه بايد وشي چي له وزن اخیستلو نه مخکي مواد په داسي لوبني کي وساتل شي چي د رطوبت د لاسه ورکولو امکانات نه وي.

## Procedure (کړنلاره):

- تر هر څه مخکي د موادو وزن معلوم کړی ، داسي چي دقت مو بايد 0.1% وي.
- وروسته تر وزن معلومولو مواد په Oven او يا هم بله کومه آله کي وچ کړی .
- (د موادو ډير ژر وچول د زيات حرارت په واسطه کېدای شي چي د موادو د ذراتو د تخریب او ټوټه کېدلو سبب شي ، نو ځکه بايد له ډير احتیاط څخه کار واخیستل شي ، او که چيري ډير ژر وچول مطلوب وي نو بايد چي مواد د يوې فلزي کاچوغي يا Spatula په واسطه وښورول شي تر څو د موادو د تجزيي مخه ونیول شي).
- موادو ته تر هغه وخته پوري حرارت ورکړی تر څو يي وزن ثابت حالت (Constant Weight) ته ورسېږي (يعنی داسي سرحد ته ورسېږي چي د نور حرارت په ورکولو سره يي په وزن کي تر 0.1% اضافه تغير را نه شي).
- وروسته تر وچولو ، مواد ساړه کړی او وزن يي معلوم کړی داسي چي دقت مو 0.1% وي.

**Calculations (محاسبات):**

د رطوبت (لندبل) مقدار د لاندې فرمول په واسطه محاسبه کولای شو:

$$P = 100(W-D)/D$$

په پورتنی فرمول کې:

$P =$  د رطوبت فیصدي.

$W =$  د موادو اصلي وزن (په گرام سره).

$D =$  د وچو موادو وزن (په گرام سره)، یعنی د موادو وزن وروسته له وچیدو څخه.

## Resistance to Degradation of small size Aggregates by Abrasion and Compact in the Los Angeles Machine

AASHTO (T96)

ASTM (C-131)

**د تصادم (ټکر) او سولیدو په مقابل کې د جغلو د مقاومت**

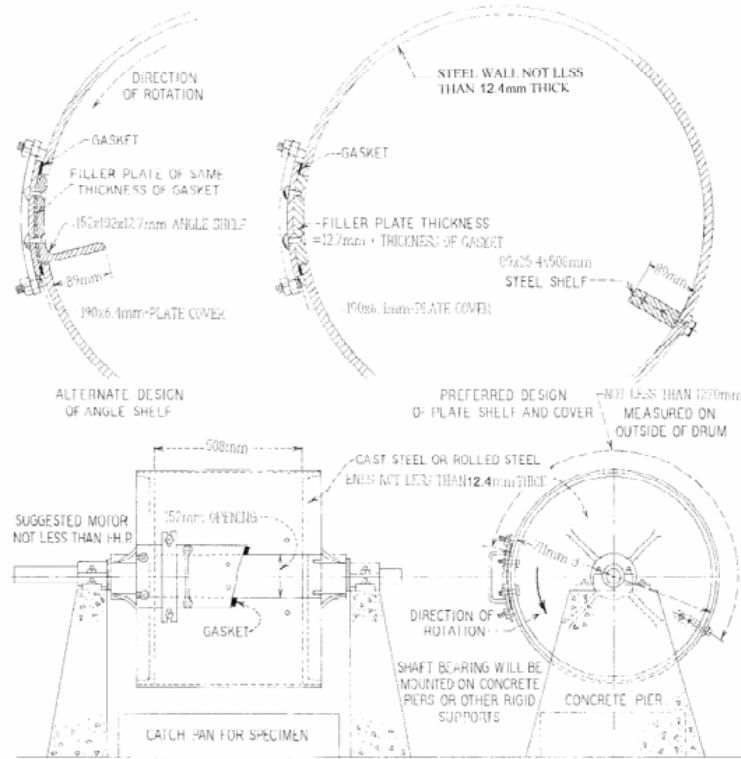
**ازمويڼه د لاس انجلس د ماشین په واسطه**

موخه (هدف): د دې ازمويڼې څخه مو اصلي هدف او موخه داده چې د جغلو مقاومت د سولیدلو او د ټکر یا تصادم په مقابل کې پیدا کړو.

Apparatus (سامان آلات):

۱- Los Angeles Testing Machine (د لاس انجلس د ازمويڼې ماشین): یو عدد د Loss Angeles Machine (L.A.M) ته ضرورت سته چې په بشپړه توګه سم او ټول سامان یې پوره وي، لکه منځ خالي ډهل ماننده فولادي استوانه چې سر یې په صحیح توګه وټرل سي، او د استوانې داخلي قطر  $(711 \pm 5 \text{ mm})$  او داخلي اوږدوالی یې  $(508 \pm 5 \text{ mm})$ ،  $(20 \pm 0.2 \text{ in})$  وي. دغه استوانه (Cylinder) باید یوه دروازه یا په اصطلاح داسې ځای ولري چې جغل په آسانی سره استوانې ته ورولویري او سر یې

باید داسې جوړ وي چې منفذونه یا سوري ونه لري ترڅو د جغلو میډه ټوټې بهر توی نه سي ، په همدې ډول باید تر استوانې لاندې یو بل پتنوس ډوله آله موجوده وي ترڅو د ازمويڼي څخه وروسته مواد په هغه کې توی شي.



		Inch Equivalents									
mm	6.4	12.7	25.4	89	102	152	190	508	711	1270	
in.	¼	½	1	3½	4	6	7½	20	28	50	

FIG. 1 Los Angeles Testing Machine

۲- Balance (تله) : یوه تله یا ترازو چې د AASHTO M231 سره مطابقت ولري.

۳- Sieves (غلبلونه): د غلبيلونو يوه سلسله بايد موجوده وي لکه: Sieve (No.4) 4.75mm, Sieve (No.10) 2.00mm, Sieve (No.40) 0.475mm داسي نور.

۴- Charge: د چارج لپاره بايد داسي فولادي (نه سوليدونکي) کرې ولرو چي قطر يې (46.8mm) او هره کره يا بال بايد (390-445)gr پوري وزن ولري. په همدې توگه د چارجونو د وزنونو مقدار او په مربوطه گروپونو کي د استعمال شمېر په لاندې جدول کي خپرل شويدي:



Grading	Number of Spheres	Mass of Charge, g
A	12	5000 ± 25
B	11	4584 ± 25
C	8	3330 ± 20
D	6	2500 ± 15

### Sampling (د بېلگي يا سېمپل اخيستل):

په عمومي ډول د لاس انجلس ماشين لپاره 5000gr سېمپل اخلو او تر معينو غلبيلو يې باسو. په لاندې جدول کي د سېمپل مقدار، د بالونو يا Balls مقدار او نور موضوعات په بشپړه توگه تشریح سوي دي.

TABLE 1 Gradings of Test Samples

Sieve Size (Square Openings)		Mass of Indicated Sizes, g			
Passing	Retained on	Grading			
		A	B	C	D
37.5 mm (1½ in.)	25.0 mm (1 in.)	1 250 ± 25	...	...	...
25.0 mm (1 in.)	19.0 mm (¾ in.)	1 250 ± 25	...	...	...
19.0 mm (¾ in.)	12.5 mm (½ in.)	1 250 ± 10	2 500 ± 10	...	...
12.5 mm (½ in.)	9.5 mm (¾ in.)	1 250 ± 10	2 500 ± 10	...	...
9.5 mm (¾ in.)	6.3 mm (¼ in.)	...	...	2 500 ± 10	...
6.3 mm (¼ in.)	4.75-mm (No. 4)	...	...	2 500 ± 10	...
4.75-mm (No. 4)	2.36-mm (No. 8)	...	...	...	5 000 ± 10
Total		5 000 ± 10	5 000 ± 10	5 000 ± 10	5 000 ± 10

پورته جدول په دې ډول خپرو: که چيري داسي جغل ولرو چي د 37.5mm غلبيل څخه تير او پر 25mm باندي ودريري 1250gr سيمپل اخلو او په A کلاس پوري مربوطيږي خو په

دې شرط چي تر 9.5mm غلبيل پوري ټول يو څه مقدار و لرو ، نو ددغه کلاس د ازمويښي په وخت کي د ماشين استوانې ته دولس دانې بالونه وراچوو، او که چيري داسي جغل و لرو چي د 19.5mm غلبيل تير او پر 12.5mm باندي ودريري او بل ډول داسي جغل و لرو چي تر 12.5 تير او پر 9.5mm باندي ودريري ، نو دغه دوه ډوله جغل په B کلاس پوري اړه لري او د ازمويښي په وخت کي ۱۱ باله ور لويږي. په همدې ترتيب منځته څو څو زموږد سېمپل مجموعي اندازه د ټولو ازمويښو لپاره بايد تر 5000gr اضافه نه وي.

### Procedure (کړنلاره):

➤ کله چي مو سېمپل راواخيستی له غلبيلو څخه يي و باسی تر څو يي کلاسونه جلا سي ، وروسته ئي ماشين ته ورواچوی او د کلاس مطابق کړي يا بالونه و اضافه کړی ، د ماشين د استوانې سروټري او ماشين د 30-33RPM يا هم په مجموعي توگه 500 دوران لپاره عيار اوچالانه کړی ، کله چي پنځه سوه دوره پوره سول ماشين بند کړی او جغل راوباسی.

➤ وروسته له دې چي جغل مو را وايستل ټوله تر Sieve No.12(1.7mm) وباسی ، هغه مواد چي په غلبيل کي پاته سول (Retain) وزن کړی ، وروسته يي پاک پريولی او بيا ئي په  $110 \pm 5$  C کي وچ کړی او وزن يي معلوم کړی (W2). په آخر کي د سوليدلو فيصدي د لاندي فرمول په واسطه پيدا کړی.

$$\text{Percentage} = \frac{W2 - W1}{W1} \times 100$$

په پورتنني فرمول کي :

$W1 =$  د جغلو وزن مخکي تر دې چي ماشين ته و اچول سي (د جغلو وزن تر ازمويښي مخکي)

$W2 =$  د جغلو وزن وروسته تر ازمويښي. يعني هغه مواد چي په 1,7mm غلبيل کي پاته دي.

## LOS ANGELES ABRASION TEST Test Report Form

Date Sampled		Sample Ref. No.	
Date Tested			
Site / Location			
Sample Description			
Proposed Use			
Test Method	<b>AASHTO T 96-94 / ASTM C131</b>		
<b>Sieve Sizes, Square Openings</b>		<b>Mass of indicated Aggregate sizes, grams</b>	
<b>Passing</b>	<b>Retained on</b>	<b>Grading</b>	
		<b>A</b>	<b>B</b>
		<b>C</b>	<b>D</b>
37.5mm (1 1/2 in.)	25.4mm (1 in.)	1250±25	
25.4mm (1 in.)	19.0mm (3/4 in.)	1250±25	
19.0mm (3/4 in.)	12.5mm (1/2 in.)	1250±10	2500±10
12.5mm (1/2 in.)	9.5mm (3/8 in.)	1250±10	2500±10
9.5mm (3/8 in.)	6.3mm (3/4 in.)		2500±10
6.3mm (3/4 in.)	4.75mm (no.4)		2500±10
4.75mm (no.4)	2.36mm (no.8)		5000±10
<b>Total Weight</b>		<b>5000±10</b>	<b>5000±10</b>
		<b>5000±10</b>	<b>5000±10</b>
<b>Sample number / Particulars</b>		<b>Mass of Charge, grams</b>	
		<b>5000±25</b>	<b>4584±25</b>
		<b>12 spheres</b>	<b>11 spheres</b>
		<b>Sample 1</b>	<b>Sample 2</b>
		<b>3330±20</b>	<b>2500±15</b>
		<b>8 spheres</b>	<b>6 spheres</b>
		<b>Sample 3</b>	<b>Sample 4</b>
Original mass of sample (g)	<i>(W1)</i>		
Mass of sample retained on <b>1.70mm</b>	<i>(W2)</i>		
Difference in mass due to wear (g)	$W3=(W1-W2)$		
Percentage of wear (%)	$\%=(W3/W1) \times 100$		
Average Wear Value (%)			
<b>Remarks:</b>			
Signature	Signature	Signature	
<i>Operator</i>	<i>Checked</i>	<i>Certified</i>	

Date Sampled	31/05/2006	Sample Ref. No.	KH - 1047		
Date Tested	01/06/2006				
Site / Location	SECTION 5 - KH ROAD PROJECT				
Sample Description	CRUSHED AGGREGATES NEW STOCKPILES				
Proposed Use	WEARING COURSE				
Test Method	AASHTO T 96-94 / ASTM C131				
Sieve Sizes, Square Openings		Mass of indicated Aggregate sizes, grams			
Passing	Retained on	Grading			
		A	B	C	D
37.5mm (1 1/2 in.)	25.4mm (1 in.)	1250±25			
25.4mm (1 in.)	19.0mm (3/4 in.)	1250±25			
19.0mm (3/4 in.)	12.5mm (1/2 in.)	1250±10	2500±10		
12.5mm (1/2 in.)	9.5mm (3/8 in.)	1250±10	2500±10		
9.5mm (3/8 in.)	6.3mm (3/4 in.)			2500±10	
6.3mm (3/4 in.)	4.75mm (no.4)			2500±10	
4.75mm (no.4)	2.36mm (no.8)				5000±10
Total Weight		5000±10	5000±10	5000±10	5000±10
Sample number / Particulars		Mass of Charge, grams			
		5000±25	4584±25	3330±20	2500±15
		12 spheres	11 spheres	8 spheres	6 spheres
		Sample 1	Sample 2	Sample 3	Sample 4
Original mass of sample (g)	(W1)	5001.30	5000.6	5000.80	
Mass of sample retained on 1.70mm	(W2)	3997.80	4226.9	4075.80	
Difference in mass due to wear (g)	$W3=(W1-W2)$	1003.50	773.7	925.00	
Percentage of wear (%)	$\%=(W3/W1) \times 100$	20.1%	15.5%	18.5%	
Average Wear Value (%)		19.00%			
Remarks:					
Sample taken from the New Stockpiles crusher production dated 31/05/2006.					
Signature	Signature	Signature			
Operator	Checked	Certified			

## Specific Gravity and Absorption of Coarse Aggregates AASHTO (T-85)

### د لويو شگو (جغلو) مخصوصه جاذبه او د اوبو د جذب آزمويڼه

موخه (هدف) : په دې آزمويڼه کې د لويو شگو مخصوصه جاذبه او د اوبو د جذب اندازه څيړل کېږي، په دې معنی چې د شگو په منفذونو او سوريو کې د اوبو د داخلیدو اندازه او فیصدي په هغه صورت کې چې شگي په دوامداره توگه په اوبو کې پاته سي څيړل کېږي.

Apparatus (سامان آلات):

- ۱- Balance (تله) : يوه تله يا ترازو چې د AASHTO M231 سره مطابقت ولري.
- ۲- Sample Container (د بېلگې لپاره لوبڼی): يو وایر باسکټ (Wire Basket) چې 3.35mm (No.6) په اندازه مربع شکله منفذونه (Openings) ولري او يا هم بل کوم داسې ستل او لوبڼی چې په همدې ډول ارتفاع او پراخوالی ولري او ظرفیت يې د 4-7mL پوري وي.



Wire Basket

- ۳- Water tank (د اوبو ټانکی): د اوبو يوه داسې ټانکی چې په هغه کې سېمپل په بشپړه توگه ډوب سي او د اوبو سطح هم ثابتته وساتل سي.

- ۴- Sieves (غلبېلونه): يوه دانه 4.75mm (No.4) غلبېل او يا هم نور د ضرورت وړ غلبېلونه چې د M92 سره مطابقت ولري.
- ۵- Oven (داش يا تنور) : يو داش يا تنور او يا هم بله کومه داسې آله چې  $C^{0}(110 \pm 5)$  او يا  $F^{0}(230 \pm 9)$  حرارت توليد کړي.
- ۶- Suspended Apparatus : د څړولو لپاره يونازک لين (سیم) تر څو سیمپل (باسکیت) د هغه په واسطه د تلې سره وتړل سي او بيا په اوبو کې راځوړند شي.

## Sampling (د بېلگي يا سېمپل اخيستل):

کله چې مو سېمپل د T2 مطابق واخيستی ټوله له No.4 غلبېل څخه وباسی، هغه مواد چې په غلبېل کي پاته وي (Retained) د اوبو په واسطه بڼه پاک پريمينځی تر څو يي سطحې له دورو او خاورو څخه پاکي سي، که چيري په شگو کي داسي جغل وي چې تر No.4 غلبېل تير سي نو په هغه صورت کي بايد د No.4 غلبېل پر ځای له 2.36mm (No.8) غلبېل څخه کار واخيستل شي.

هغه جغل چې په No.4 غلبېل کي پاتي دي بايد د همدې آزمويڼي په ډول و څيرل سي او هغه مواد چې له همدې غلبېل نه تير وي هغه بايد د وړو شگو د آزمويڼي (T84) په څير و څيرل سي.

په هغه صورت کي چې په جغلو کي داسي مواد وي چې تر 37.5mm غلبېل هم تير نه سي او مقدار يي تر 15% اضافه وي، دغه مواد بايد له نسبتاً وړو موادو څخه په جلا توگه و آزمويل سي.

د سېمپل لږ ترينه اندازه چې د همدې آزمويڼي لپاره بايد واخيستل سي په لاندې جدول کي درکړل سوې ده.

Nominal Maximum Size, mm (in.)	Minimum Mass of Test Sample, kg (lb)
12.5 (1/2) or less	2 (4.4)
19.0 (3/4)	3 (6.6)
25.0 (1)	4 (8.8)
37.5 (1 1/2)	5 (11)
50 (2)	8 (18)
63 (2 1/2)	12 (26)
75 (3)	18 (40)
90 (3 3/4)	25 (55)
100 (4)	40 (88)
112 (4 1/2)	50 (110)
125 (5)	75 (165)
150 (6)	125 (276)

## Procedure (کړنلاره):

➤ لمړی سېمپل (بېلگه) د حرارت په  $(110 \pm 5)C^0$  او يا

$(230 \pm 9)F^0$  کي وچ کړی، وروسته يي د اطاق د

حرارت په درجه کي له يوه نه تر درو ساعتونو پوري

کښيږدی چې سوړ شي، البته د هغو جغلو لپاره چې تر 37.5mm غټ نه وي او که

چيري د جغل سايز (اندازه) غټ وي بيا ډير وخت ته اړتيا شته، کله چې سېمپل

سوړ شو او لاس يي نه سوځوی چې تقريباً د  $(50C)$  سره مساوي ده بيا يي په اوبو

کي واچوی او د اطاق د حرارت په درجه کي يي د 15-19 ساعتونو پوري پريږدی.

➤ وروسته له (15-19) ساعتونو جغل له اوبو څخه راوباسی او پر یوه ټکر او یا کوم بل شي باندي يي واچوی تر څو ئي هغه اوبه وچي شي چي په سترگو معلوميري (سطحي اوبه) ، کيدای سي چي له جاري هوا نه هم د جغلو د وچيدو لپاره کار واخيستل سي لکه باد پکه، ایر کنديشن او يا بله کومه آله خو بايد ډير احتياط وسي چي د هوا جريان دومره زيات نه شي چي د جغلو له داخلي سوريو او منفذونو څخه تبخير صورت ونيسي.

➤ کله چي جغل وچ سول وزن يي معلوم کړی او د وزن د معلومولو نه وروسته يي ژر تر ژره په اوبو کي واچوی او په اوبو کي يي وزن معلوم کړی. البته د حرارت درجه بايد  $23 \pm 1.7$  C<sup>0</sup> او يا  $37.4 \pm 3$  F<sup>0</sup> سره مساوي وي په داسي حال کي چي د اوبو کثافت بايد  $(2 \pm 97 \text{ Kg/m}^3)$  سره مساوي وي ، کله چي لوبنی په اوبو کي ننه باسی بنه يي وبنوروی تر څو يي داخلي هوا په بشپړه توگه خارج سي.



1



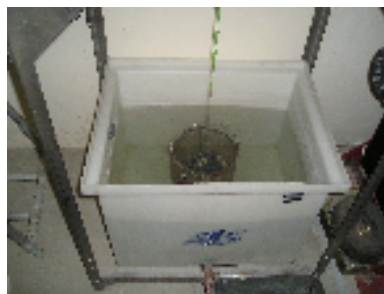
2



3



4



5

➤ وروسته له دي نه سيمپل په  $110 \pm 5$  C<sup>0</sup> حرارت کي وچ کړی او بيا يي ددرو ساعتو نو لپاره د اطاق د حرارت په درجه کي کنديږدی چي سوړ شي ، او روسته له سپريدو نه يي وزن معلوم کړی.

➤ با لاخره کولای سی چي د لاندنيو محاسباتو په واسطه مخصوصه جاذبه معلومه کړی:

**(a) Bulk Specific Gravity:** د بولک مخصوصه جاذبه د پيدا کولو لپاره له لاندني فرمول څخه کار اخلو:

$$\text{Bulk Sp gr} = A / (B - C)$$

په پورتنی فرمول کي:

$A =$  د وچو موادو وزن په هوا کي (په آزاده هوا کي د وچو موادو وزن).

$B =$  د Saturated-surface-dry (SSD) حالت کي د موادو وزن په آزاده هوا کي.

$C =$  د موادو وزن په اوبو کي.

**(b) Bulk Specific Gravity (Saturated-surface-dry):** په SSD حالت کي د شگو بولک مخصوصه جاذبه په لاندی ډول پيدا کولای شو:

$$\text{Bulk Specific Gravity (Saturated-surface-dry)} = B / (B - C)$$

**(c) Apparent Specific Gravity:** آپرنټ مخصوصه جاذبه د لاندی فرمول په واسطه محاسبه کولای شو:

$$\text{Apparent Sp gr} = A / (A - C)$$

Average Specific Gravity Values (د مخصوصه جاذبو اوسط):

که چيري د جغلو (شگو) د مختلفو سايزونو لپاره ازمويښه تر سره شوې وي نو بيا کولای شی چي د Bulk Sp gr (SSD)، Bulk Sp gr او Apparent Sp gr اوسط د لاندني فرمول څخه لاسته راوړی:

$$G = \frac{1}{\frac{P_1}{100G_1} + \frac{P_2}{100G_2} + \frac{P_n}{100G_n}}$$

په پورته فرمول کي:

$G =$  د مخصوصه جاذبو اوسط.

$G_1, G_2, \dots, G_n =$  د مخصوصه جاذبو د مختلفو اقسامو مقدارونه.

$P_1, P_2, \dots, P_n =$  په سېمپل کي د مختلفو سايزولرونکو جغلو کتله.

په همدې توگه کولای شی چي د اوبو د جذب فیصدي % Absorption د لاندني فرمول څخه لاسته راوړی:

$$\text{Absorption \%} = \{(B - A) / A\} \times 100$$

**SPECIFIC GRAVITY & ABSORPTION OF  
AGGREGATE  
Test Report Form**

<b>Date Sampled:</b>		<b>Sample Ref. No.</b>	
<b>Date Tested:</b>			
<b>Location</b>			
<b>Material Description</b>			
<b>Proposed Use</b>			
<b>Test Method</b>			
<b>Specimen Reference No:</b>	<i>units</i>	<b>S-2</b>	<b>S-19</b>
			<b>Average</b>
Mass of oven dry test sample in Air	<i>g</i>		
			<i>A - (Measure)</i>
Mass of Saturated Surface Dry (SSD) test sample in Air	<i>g</i>		
			<i>B - (Measure)</i>
Mass of Saturated Surface Dry (SSD) test sample in Water	<i>g</i>		
			<i>C - (Measure)</i>
Bulk Specific Gravity on an oven dried basis			
			$A / (B - C)$
Bulk Specific Gravity on a Saturated Surface Dry (SSD) basis			
			$B / (B - C)$
Apparent Specific Gravity			
			$A / (A - C)$
Water Absorption, Percentage of Dry Mass			
			$(B - A) * 100 / A$
<b>Signature</b>	<b>Signature</b>	<b>Signature</b>	
<i>Operator</i>	<i>Checked</i>	<i>Approved</i>	

Date Sampled:	02/02/2006	Sample Ref. No.	KH - 641			
Date Tested:	05/03/2006					
Location	SECTION 5 - KH ROAD PROJECT					
Material Description	COARSE AGGREGATE - CRUSHED (7.0-12.5mm)					
Proposed Use	CONCRETE WORKS					
Test Method	AASHTO T 85-91(1996) / ASTM C127-88					
Specimen Reference No:	<i>units</i>	<b>S-2</b>	<b>S-19</b>		<b>Average</b>	
Mass of oven dry test sample in Air	<i>g</i>	1073.5	1040.3			<i>A - (Measure)</i>
Mass of Saturated Surface Dry (SSD) test sample in Air	<i>g</i>	1083.9	1050.2			<i>B - (Measure)</i>
Mass of Saturated Surface Dry (SSD) test sample in Water	<i>g</i>	675.4	654.0			<i>C - (Measure)</i>
Bulk Specific Gravity on an oven dried basis		2.628	2.626		<b>2.627</b>	<i>A / (B - C)</i>
Bulk Specific Gravity on a Saturated Surface Dry (SSD) basis		2.653	2.651		<b>2.652</b>	<i>B / (B - C)</i>
Apparent Specific Gravity		2.697	2.693		<b>2.695</b>	<i>A / (A - C)</i>
Water Absorption, Percentage of Dry Mass		0.969	0.952		<b>0.960</b>	<i>(B - A) * 100 / A</i>
Signature	Signature	Signature				
<i>Operator</i>	<i>Checked</i>	<i>Approved</i>				

## Specific Gravity and Absorption of Fine Aggregates

### د وړو شگو مخصوصه جاذبه او د اوبو د جذب د

### معلوماتو لوازموينه

### AASHTO (T 84-95)      ASTM (C128-93)

موخه (هدف): د دې آزمويڼي اصلي او اساسي موخه د وړو شگو د مخصوصې جاذبې او د اوبو د جذب د اندازې پيدا کول دي ، په دې معنی که موږ وړې شيگي په اوبو کې کښيږدو د هغه په سوريو او منفذونو کې يو مقدار اوبه جذبېږي، نو د همدې آزمويڼي په مرسته کولای سو چي د اوبو همدغه مقدار او په څنگ کې ورسره د اوبو مخصوصه جاذبه محاسبه کړو.

### Apparatus (سامان آلات):

۱- Balance (تله): يوه تله يا ترازو چي د AASHTO M231 سره مطابقت ولري.  
 ۲- Pycnometer: يو فلاسک Flask يا بل کوم داسي لوبڼی چي په هغه کې سپمپل واچول شي ، دغه فلاسک يا لوبڼی بايد %50 د هغو موادو نه لوی وي کوم چي د آزمويڼي لپاره آماده شوی وي ، په همدې ډول کولای سو چي د دې آزمويڼي د ترسره کولو لپاره د ميوې د يوه Jar (جیک) او يا هم له بل 50mL فلاسک څخه چي پر سر باندي يې Pycnometer نصب شوی وي استفاده وکړو ځکه چي دا توکي د وړو شگو لپاره چي د سپمپل اندازه مو 500gr وي ډيره مثبتته نتيجه ورکوي.

۳- Mold (مولډ): يو فلزي مولډ چي مخروطي شکل ولري او د لاندينو ابعدهو درلودونکی وي: د لوړي برخي داخلي قطر يې  $40 \pm 3$ mm ، د لاندي برخي داخلي قطر يې  $90 \pm 3$ mm د  $75 \pm 3$ mm په اندازه ارتفاع او لږترلږه بايد 0.8mm پنډوالی يا Thickness ولري.



Mold

۴- Tamper (تېمپر): يو فلزي تېمپر چې د  $340 \pm 15 \text{ gr}$  په اندازه وزن ولري او يوه دائروي مقطع ولري داسي چې قطري  $25 \pm 3 \text{ mm}$  سره مساوي وي.



Tamper

Sampling (د بېلگي يا سېمپل اخيستل):

کولای سو چې سېمپل د (T-2) په ډول واخلو.

Preparation of Test Specimen (د آزمويڼي لپاره د موادو آماده

کول):

a) تقريباً د يو کيلو گرام په اندازه جنغل (ورې شيگي) راواخلي .  
 b) په  $110^\circ\text{C}$  حرارت کي يې وچ کړی او بيا ئي د اطاق د حرارت په درجه کي پرېږدی چې سوړ سي، وروسته يې په يوه لوبڼي کي واچي او اوبه وراضافه کړی په داسي توگه چې جنغل په بشپړه توگه ډوب شي او يا هم لږ تر لږه د کتلي %6 اوبه ورواچوی او د 15-19 ساعتو پوري يې پرېږدی.

c) په ډير احتياط سره سېمپل د يوه پلاستېک يا کوم بل شي پر مخ هوار کړی، داسي چې اوبه يې ترې توی نه شي، او بيا يې په لمر او يا آزاده هوا کي پرېږدې، که چيري ځيني لويې ټوټې پکي وي په ډير احتياط سره يې ميده کړی او تر هغه وخته پوري يې په ازاده هوا کي پرېږدی چې اضافي اوبه يې تبخير او يو بهيدونکی حالت اختيار کړی، او وروسته بيا آزمويڼه پيل کړی.

دا بايد په ياد ولرو چې د موادو د رطوبت اندازه بايد وکتل سي، لمری ځل چې مخروط ډوله مولد ته مواد ور اچوو په هغه کي بايد يو څه اوبه موجودي وي، چې دغه اوبه بيا کولای سو چې د موادو د بنورولو او ياهم د باد پکې په واسطه وچي کړو تر څو داسي حالت ته ورسېږي چې په ظاهري توگه د موادو پر مخ باندي رطوبت ونه ليدل سي. که چيري د لمری ځل لپاره په موادو کي اوبه نه وي يعني په سترگو باندي يې رطوبت نه ليدل کېدی نو بيا کولای سو چې يو څوملي لپتره اوبه ور اضافه کړو او تقريباً يې د

30min لپاره په سر تړلي لوبڼي کي کښېږدو تر څو د موادو ظاهري سطحه لنډه شي. د موادو د رطوبت د کتلو لپاره لاندې کړنې تر سره کوو:

### :Cone Test for Surface Moisture

مولد په يوه غير قابل نفوذ سطحه باندې داسې کښېږدې چې لوی قطر لرونکې خوا يې لاندې وي، قسماً وچ سوي مواد په مولد کي واچوی تر څو مولد ډک او تري توی شي، د Tamper په واسطه مواد 25 ځله ووهی (ضربې ورکړی) تر څو په مولد کي په ښه توگه ځای پر ځای شي، داسې چې Tamper بايد د موادو د لوړې سطحې څخه 5mm ارتفاع ولري. وروسته د مولد شاوخوا پاک کړی او مولد په عمودي توگه پورته کړی تر څو مواد پر مخکې پاته شي، که چيري په موادو کي رطوبت موجود وي نو مواد به د مولد په شکل پاته سي او که چيري مواد په ورو ورو او کراره توگه توی سي (د مولد د شکل څخه ووځي) نو نتيجه داکيري چې دغه مواد سطحې (ظاهري) رطوبت نه لري يعنی د (SSD) په حالت کي دي او د ازمويڼي لپاره آماده دي.



Tamping



Wet (Not SSD)



SSD (Ready for Test)

Procedure (کړنلاره): ټوله وزنونه بايد داسې وزن سي چې حساسيت مو تر

0.1gr پوري وي

➤ Pycnometer ته يوه اندازه اوبه ورواچوی او وروسته له هغه بيا وچ مواد يعنی هغه مواد چي ظاهري رطوبت يي له لاسه ورکړی وي Saturated Surface-Dry (SSD) مواد د  $500 \pm 10 \text{ gr}$  په اندازه په پايکنومتر کي واچوی او وروسته د لوبني د ټوله ظرفيت %90 په اندازه اوبه وراضافه کړی، او پايکنومتر خو ځله وبنوروی او پورته او کبسته حرکتونه ورکړی تر څو د هوا له Bubbles (پوقانو ، بوغيانو) څخه مخنيوی وسي او اوبه د پايکنو متر درجه لرونکي برخي ته ورسیري البته د حرارت درجه بايد  $23.0 \pm 1.7 \text{ C}^0$  سره مساوي وي.

د پوقانو (Bubbles) د له منځه وړلو لپاره د 15-20min پوري وخت ته ضرورت شته او ددي کار د کولو لپاره کولای شی چي د کاغذد يوې ټوټې څخه استفاده وکړی ، په دې ډول چي دغه کاغذ (چي پېچلی وي) په پايکنومتر کي ننه باسی او بيرته يي راوباسی يعنی ضربې ورکړی تر څو مواد په صحيح توگه سره ځای پر ځای او پوقانې په منځه ولاړي شي.

په همدې ډول کولای شی چي د ايزو پروپايل الکولو د څو څاڅکو په اضافه کولو سره هم پوقانې له منځه يوسی .

او د Vibrator په واسطه هم دا کار اجرا کولای شو.

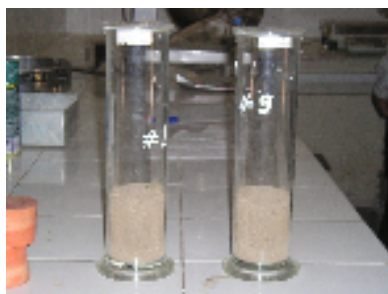
خو دا خبره د ياده مه باسی چي د پوقانو له منځه وړل د پروسي يوه برخه او ډيره ضروري خبره ده.

➤ وروسته تر دې چي پوقانې Bubbles له منځه ولاړې د پايکنومتر، اوبو او موادو مجموعي وزن معلوم کړی.

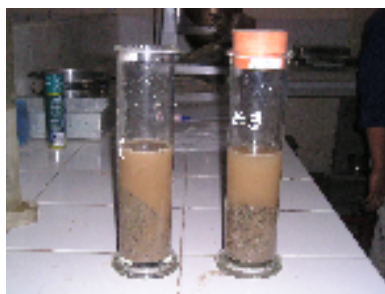
➤ کله چي وزن معلوم شو مواد په يوه لوبني (Container) کي واچوی او د حرارت په  $110 \pm 5 \text{ C}^0$  او يا  $230 \pm 9 \text{ F}^0$  درجه کي يي تر ثابت وزن (Constant Weight) پوري وچ کړی .

➤ وروسته له وچېدو يي د اطاق د حرارت په درجه کي د  $1.0 \pm 0.5 \text{ hr}$  ساعتونو لپاره پريږدی چي وچ شي.

➤ کله چي مواد وچ شول وزن يي معلوم کړی.



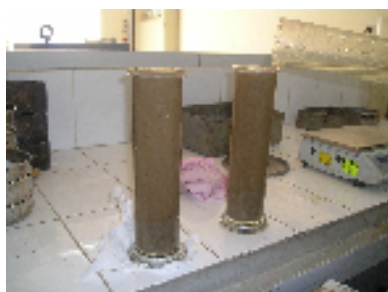
1



2



3



4



5



6



7

Vibration By Vibrator

### Calculations (محاسبات):

کولای سی چي د لاندنیو محاسباتو په واسطه مخصوصه جاذبه معلومه کړی:

**a) Bulk Specific Gravity:** د بولك مخصوصه جاذبي د پيدا كولو لپاره له لاندني فرمول څخه كار اخلو:

$$\text{Bulk Sp gr} = A / (B+S-C)$$

په پورتنی فرمول کي :

A = د وچو موادو وزن په هوا کي (په آزاده هوا کي د وچو موادو وزن).

B = د پایکنومتر وزن چي له اوبو څخه ډک وي.

C = د پایکنومتر وزن چي د اوبو او موادو څخه تر درجه لرونکي سطحی پوري ډک وي.

S = په Saturated-surface-dry (SSD) حالت کي د موادو وزن.

**b) Bulk Specific Gravity (Saturated-surface-dry):** په SSD حالت کي د شکو بلك مخصوصه جاذبه په لاندی ډول پيدا کولای شو:

$$\text{Bulk Specific Gravity (Saturated-surface-dry) basis} = S / (B+S-C)$$

**c) Apparent Specific Gravity:** آپرنټ مخصوصه جاذبه د لاندی فرمول په واسطه محاسبه کولای شو:

$$\text{Apparent Sp gr} = A / (B+A-C)$$

او بلاخره کولای شی چي د اوبو د جذب فیصدي % Absorption د لاندني فرمول څخه لاسته راوړی:

$$\text{Absorption \%} = \{(S-A)/A\} \times 100$$

### Specific Gravity and Absorption of Fine Aggregates Test Report Form

<b>Date Sampled:</b>		<b>Sample Ref. No.</b>			
<b>Date Tested:</b>					
<b>Location</b>					
<b>Material Description</b>					
<b>Proposed Use</b>					
<b>Test Method</b>	<b>AASHTO T 84-94 / ASTM C128-88</b>				
Specimen Reference No:	<i>units</i>	<b>S-1</b>	<b>S-8</b>	<b>Average</b>	<b>Formulas</b>
Mass of oven-dry sample in Air	<i>g</i>				<i>A - (Measure)</i>
Mass of pycnometer filled with water	<i>g</i>				<i>B - (Measure)</i>
Mass of pycnometer with oven-dry sample filled with water	<i>g</i>				<i>C - (Measure)</i>
Mass of Saturated Surface Dry (SSD) sample	<i>g</i>				<i>S - (Measure)</i>
Bulk Specific Gravity on an Oven dried basis					$A / (B + S - C)$
Bulk Specific Gravity on a Saturated Surface Dry (SSD) basis					$S / (B + S - C)$
Apparent Specific Gravity					$A / (B + A - C)$
Water Absorption, Percentage of Dry Mass					$[(S - A) / A] \times 100$
Signature	Signature	Signature			
<i>Operator</i>	<i>Checked</i>	<i>Approved</i>			

Date Sampled:	02/02/2006	Sample Ref. No.	KH - 641			
Date Tested:	05/03/2006					
Location	SECTION 5 - KH ROAD PROJECT					
Material Description	FINE AGGREGATE - CRUSHED (0-7.0mm)					
Proposed Use	CONCRETE WORKS					
Test Method	AASHTO T 84-94 / ASTM C128-88					
Specimen Reference No:	<i>units</i>	<b>S-1</b>	<b>S-8</b>		<b>Average</b>	<b>Formulas</b>
Mass of oven-dry sample in Air	<i>g</i>	836.5	835.0			<i>A - (Measure)</i>
Mass of pycnometer filled with water	<i>g</i>	2090.2	2119.8			<i>B - (Measure)</i>
Mass of pycnometer with oven-dry sample filled with water	<i>g</i>	2614.8	2643.4			<i>C - (Measure)</i>
Mass of Saturated Surface Dry (SSD) sample	<i>g</i>	848.1	845.8			<i>S - (Measure)</i>
Bulk Specific Gravity on an Oven dried basis		2.586	2.592		<b>2.589</b>	$A / (B + S - C)$
Bulk Specific Gravity on a Saturated Surface Dry (SSD) basis		2.622	2.625		<b>2.623</b>	$S / (B + S - C)$
Apparent Specific Gravity		2.682	2.681		<b>2.682</b>	$A / (B + A - C)$
Water Absorption, Percentage of Dry Mass		1.387	1.293		<b>1.340</b>	$[(S - A) / A] \times 100$
Signature	Signature	Signature				
<i>Operator</i>	<i>Checked</i>	<i>Approved</i>				

# Organic Impurities in Fine Aggregates For Concrete

## د کانکریټو لپاره وړو شگو (جغلو) کې د زیانمنونکي کیمیاوي موادو د شتون ازموینه

### AASHTO (T 21-91)      ASTM (C 40-92)

موخه (هدف): ددې ازموينې اصلي او اساسي موخه په هغه وړو شگو کې د زیانمنونکي (تاواني) کیمیاوي مرکباتو د موجودیت څرگندول دي چې په کانکریټو او یا هم مصالحه (Mortar) کې استعمالیږي. Apparatus (سامان آلات):

۱- Glass Bottles (بښینه ای بوتلان: 12 یا 16 بښینه ای درجه لرونکي بې رنگه بوتلان چې تقریباً د (350-470mL) پوري ظرفیت ولري او هگی ډوله مقطع ولري، په همدې ډول باید داسې سرپوښونه ولري چې د اوبو د خارجیدو مخنیوی وکړای شي. دغه بوتلان باید په اونس (Ounce) او یا هم په ملي متر Millimeter باندې درجه بندي شوي وي، او که چیرې دغه درجه بندي ئې نه وي شوي نو بیا کولای شی چې بوتل د ضرورت په وخت کې پر درو برخو درجه بندي کړو:

الف: د رنگه محلول سطحه (75mL)\*.

ب: د وړو جغلو سطحه (130mL).

ج: د سوډیم هایدرو اوکساید (NaOH) سطحه (200mL).

- (یوه معیاري، رنگه، څرگندونکې مایع ده چې په مختلفو کیمیاوي ازموینو کې ترینه استفاده کیږي).



## Reagent and Reference Standard Color Solution

د Reagent (کيمياوي څرگندونکې او معرفي کونکې ماده يا مایع) او معیاري يا سټنډرډ رنگه څرگندونکې مایع جوړول:

۱- Reagent Sodium Hydroxide Solution : درې برخي سوډيم هايډرو اوکسايډ (NaOH) د ۹۷ برخو اوبو سره گډکړی او بنه يي وښوروی، په نتيجه کي نوموړی محلول لاسته راځي.

۲- Reference Standard Color Solution : پوتاشيم ډای کروميت  $(K_2Cr_2O_2)$  په هغه سلفوريک اسيد کي چي  $(Sp.gr = 1.84)$  وي داسي واچوی چي  $(0.250gr/100mL Acid)$  نسبت ثابت وساتل شي، يعنی په 100mL اسيد کي 0.250gr پوتاشيم ډای کروميت اچوو، خو دې خبري ته بايد متوجه شی چي دغه محلول د جوړيدو څخه ۲ ساعته وروسته بيا د استفادې وړ نه دی يعنی کله چي محلول جوړ شو تر دو ساعتونو مخکي بايد استفاده ترې وشي ځکه چي تر دوو ساعتونو وروسته خپل خواص د لاسه ورکوي.

## Test Sample (د بېلگي اخيستل) :

ددې ازمويڼي لپاره تقريباً  $(450gr - 1lb)$  سپمپل ته ضرورت شته او هغه بايد بېله ضروري حالت څخه هميشه په هوا کي وچ شي.

## Procedure (کرنلاره):

- يو بنسبنه اي بوتل د  $(130mL)$  سطحې پوري د هغه وړو شگو څخه ډک کړی چي ازمويڼه پري اجرا کيږي.
- وروسته د  $(NaOH)$  محلول تر هغه وخته پوري اضافه کړی چي سطح يي تر  $(200mL)$  پوري ورسپړي.
- د بوتل سر وټړی، بنه يي وښوروی او د څلور ويشتو ۲۴ ساعتونو لپاره يي کنسپړدی.

- وروسته له څلورويشتو ساعتونو څخه په همدې ډول يو بل بوتل واخلي او هغه رنگه محلول (Reference Color Solution) چې دوه ساعته مخکې جوړ شوی وي پکې واچوی تر څو يې سطح (75mL) ته ورسېږي.
- وروسته د همدغه رنگه محلول او د هغه محلول رنگ سره مقایسه کړی چې د سېمپل پر سر ولاړ دی ، په دې ډول چې دواړه بوتله څنگ پر څنگ سره کېنېږدی او په سترگو سره يې د رنگونو توپير (تيز والی ، خاموالی ، مساوي والی ) مقایسه کړی.
- ددې لپاره چې ازمويښه دقیقه شي بايد چې پنځه مختلف گلا سونه د مختلفو سټنډرډ رنگونو لپاره تر سره کړو ( د لاندي

Color Chart Standard No.	Optic Plate No.
5	1
8	2
11	3 (standard)
14	4
16	5

جدول مطابق):

پایله (نتیجه): که چیرې د هغه مایع رنگ چې د سېمپل د پاسه ولاړ وي تيز (Dark) وي نظر و سټنډرډ رنگه مایع ته نو په دغه حالت کې په وړو جغلو کې د وړانونکو کیمیاوي مواد شتون ثابتېږي او برعکس، نو ځکه باید په دې وخت کې ځینې نورې ضروري ازمويښې هم تر سره شي .



**Organic Impurities in Fine Aggregates for  
Concrete  
Test Report Form**

Date Sampled		Sample Ref. No.																			
Date Tested																					
Site / Location																					
Sample Description																					
Proposed Use																					
Test Method	<b>AASHTO T 21-00 / ASTM C40-98</b>	<b>Specification Requirement:</b>																			
<p>Graduation marks to follow during the test:</p> <p><input checked="" type="checkbox"/> Fine Aggregate Level</p> <p><input checked="" type="checkbox"/> Sodium Hydroxide (NaOH) Solution Level</p> <p>Preparation of Sodium Hydroxide (NaOH) Solution</p> <p align="center">Dissolve 3 parts by weight of Sodium Hydroxide (NaOH) in 97 parts of water.</p> <p>Color comparison procedure used:</p> <p><input type="checkbox"/> Standard Color Solution Procedure</p> <p><input checked="" type="checkbox"/> Glass Color Standard Procedure (Gardener Color Standard No.)</p>																					
Specimen Reference No.	1	2	3																		
Start of Test (Filling of air dry sample to 130 ml mark) <i>Time</i>																					
Introduction of NaOH Solution (up to 200 ml mark) <i>Time</i>																					
Shaking of Sample <i>Time</i>																					
After 24 Hours <i>Time</i>																					
<table border="1"> <thead> <tr> <th>Gardener Color Standard No.</th> <th>Organic Plate No.</th> <th>Solution Color after</th> </tr> </thead> <tbody> <tr> <td align="center">5</td> <td></td> <td align="center"><input type="checkbox"/></td> </tr> <tr> <td align="center">8</td> <td></td> <td align="center"><input type="checkbox"/></td> </tr> <tr> <td align="center">11</td> <td></td> <td align="center"><input type="checkbox"/></td> </tr> <tr> <td align="center">14</td> <td></td> <td align="center"><input type="checkbox"/></td> </tr> <tr> <td align="center">16</td> <td></td> <td align="center"><input type="checkbox"/></td> </tr> </tbody> </table>	Gardener Color Standard No.	Organic Plate No.	Solution Color after	5		<input type="checkbox"/>	8		<input type="checkbox"/>	11		<input type="checkbox"/>	14		<input type="checkbox"/>	16		<input type="checkbox"/>			
Gardener Color Standard No.	Organic Plate No.	Solution Color after																			
5		<input type="checkbox"/>																			
8		<input type="checkbox"/>																			
11		<input type="checkbox"/>																			
14		<input type="checkbox"/>																			
16		<input type="checkbox"/>																			
Observation:																					
Signature	Signature	Signature																			
<i>Operator</i>	<i>Checked</i>	<i>Certified</i>																			

Date Sampled	02/02/2006	Sample Ref. No.	KH - 641		
Date Tested	06/03/2006				
Site / Location	SECTION "5" - KH ROAD PROJECT				
Sample Description	0 - 7.00mm (Fine Aggregates)				
Proposed Use	CONCRETE WORKS				
Test Method	AASHTO T 21-00 / ASTM C40-98 Specification Requirement:				
Graduation marks to follow during the test:					
<input checked="" type="checkbox"/>	Fine Aggregate Level	130ml, 4 1/2 oz.			
<input checked="" type="checkbox"/>	Sodium Hydroxide (NaOH) Solution Level	200ml, 7 oz.			
Preparation of Sodium Hydroxide (NaOH) Solution					
Dissolve 3 parts by weight of Sodium Hydroxide (NaOH) in 97 parts of water.					
Color comparison procedure used:					
<input type="checkbox"/>	Standard Color Solution Procedure				
<input checked="" type="checkbox"/>	Glass Color Standard Procedure (Gardener Color Standard No.)				
Specimen Reference No.		1	2	3	4
Start of Test (Filling of air dry sample to 130 ml mark)	Time	10:00:00 AM			
Introduction of NaOH Solution (up to 200 ml mark)	Time	10:05:00 AM			
Shaking of Sample	Time	10:15:00 AM			
After 24 Hours	Time	10:25:00 AM			
		<b>Gardener Color Standard No.</b>	<b>Organic Plate No.</b>	<b>Solution Color after</b>	
		5	1	<input type="checkbox"/>	
		8	2	<input type="checkbox"/>	
		11	3 (standard)	<input checked="" type="checkbox"/>	
		14	4	<input type="checkbox"/>	
		16	5	<input type="checkbox"/>	
Observation: Solution Color after 24 Hours - Light Yellowish or Equivalent to Color Standard No. 11					
Signature	Signature	Signature			
Operator	Checked	Certified			

## Unit Weight and Voids in Aggregates

### حجمي (مخصوصه) وزن او په شگو (جغلو) کي د خلاؤ

### (خالگاو) موجودیت

#### AASHTO (T- 19)      ASTM(C-29)

موخه (هدف): د دې آزمويڼي په واسطه کولای شو چې په متراکم (Compacted) او غیر متراکم (Loose) حالت کي حجمي وزن پیدا کړو او په همدې ډول دوږو او لویو جغلو او د وړو او لویو شگو په مخلوطونو کي د خلاؤ یا خالیگاؤ اندازه نظر و همدغه حالت ته پیدا کړو.

خو دا باید په پام کي ولرو چې د دې آزمويڼي په واسطه هغه شگي آزمويلاي شو چې تر 15mm(30in) وړې وي.

#### Definitions (ځيني تعريفات):

Mass (کتله): د یوې مادې کتله عبارت له هغه ذراتو څخه ده چې نوموړې ماده ترې جوړه ده او یا په همغه ماده کي موجود دي.

Unit Weight (حجمي وزن): عبارت دی د وزن د نسبت څخه پر حجم باندي (مخصوصه حجم / وزن).

Weight (وزن): عبارت د هغه جاذبې قوې څخه دی چې پر ماده باندي عمل کوي . په همدې ډول د یوې مادې وزن مساوي دی د نوموړي مادې د کتلې سره ضرب په تعجیل کي نظر د جاذبې قوي ته: (تعجیل نظر د جاذبې قوې ته  $x$  کتله = وزن) .

د مثال په توگه د ځمکي پر مخ باندي که یو جسم 1Kg کتله ولري د هغه وزن له 1Kgf تقریباً (9.81N) سره مساوي دی ، خو دا باید په یاد ولرو چې د یوې مادې وزن نظر مختلفو موقیعتونو ته تغیر کوي ، په داسي حال کي چې کتله همیشه په هر موقیعت کي ثابت وي.

Voids (خالگاوې ، خلا): د جغلو په مخصوصه حجم کي خالیگاه عبارت د جغلو د ذراتو تر منځ د هغه فاصلو یا خلاؤ څخه ده چې د نورو جامدو موادو په واسطه نه وي اشغال شوي .

## Apparatus (سامان آلات):

- ۱- Balance (تله): يوه تله يا ترازوچي د AASHTO M231 سره مطابقت ولري.
- ۲- Tamping Rod (د ټکولو يا تپولو لپاره راډ يا ميله): يو دائروي فلزي راډ (فلزي ميله) چې 16mm قطر ولري او تقريباً 600mm (4in) اوږدوالی ولري.
- ۳- Measure (پيمانه يا د اندازې لپاره لوبڼی): يوه استوانه اي فلزي پيمانه يا اندازه چې لاستي (Handles) هم ولري او بايد د سختو موادو څخه جوړ وي ترڅو د متناوب استعمال په صورت کي تخریب نه شي، د دغه پيمانې ارتفاع بايد تقريباً د هغه د قطر سره مساوي وي، خو هيڅکله بايد د پيمانې ارتفاع د قطر تر 80% لږ او تر 150% ډير نه شي. د پيمانې ظرفيت او ذخامت په لاندنيو جدولونو کي ليدلای شي:

TABLE 2 Requirements for Measures

Capacity of Measure	Thickness of Metal, mm		
	mm	Upper 1/2 in. or 50 mm of Wall	Remainder of Wall
Less than 20.0	0.25	0.15	0.05
20.0 to 25.0	0.25	0.20	0.10
Over 25.0 to 40.0	0.25	0.25	0.15
Over 40.0 to 60.0	0.25	0.30	0.20
Over 60.0 to 100.0	0.30	0.30	0.20
Over 100.0 to 150.0	0.30	0.30	0.20
Over 150.0 to 200.0	0.30	0.30	0.20
Over 200.0 to 300.0	0.30	0.30	0.20
Over 300.0 to 400.0	0.30	0.30	0.20
Over 400.0 to 500.0	0.30	0.30	0.20

\*The test procedure in an upper portion of the wall may be altered by placing a secondary lead measure to rest of the measure.

TABLE 1 Capacity of Measures

Nominal Maximum Size of Aggregate	Capacity of Measure <sup>1</sup>	
	mm	ft <sup>3</sup>
7.5	12.5	0.3 (0.0028)
15	25.0	0.3 (0.0043)
25	37.5	0.4 (0.014)
37.5	50	0.5 (0.028)
50	75	0.7 (0.043)
75	112	1.0 (0.071)
100	150	1.4 (0.100)

<sup>1</sup>The indicated size of measure shall be used to test aggregates of a nominal maximum size equal to or smaller than that listed. The actual volume of the measure shall be at least 95% of the nominal volume listed.

- ۴- Shovel or Scoop (بېلچه يا خمڅی): يوې بېلچې يا خمڅی ته هم ضرورت شته ترڅو د هغه په واسطه سره جغل په پيمانه (Measure) کي واچول شي.

## Calibration Apparatus (د اصلاح کولو يا اعيارولو سامان آلات):

يوه ټوټه همواره بنسبنه چې لږ تر لږه 25mm (1in) لوی او 1/4 in (6mm) ذخيم (پنډ) وي (نظر د هغې استوانې قطر ته چې اصلاح کول يې مطلوب وي). په همدې ډول يو مقدار گريس چې د کانتینر (لوبڼي) پر څنډو اچول کيږي ترڅو د اوبو د بېخايه کيدو يا ليک (Leakage) څخه مخنيوی وشي.

Sample (بېلگه يا سپمپل): د سپمپل يا بېلگي اندازه او مقدار بايد د (125-200) % فيصده د هغه مقدار وي کوم چې د نمونې د ټکولو لپاره کفايت کوي، او دغه

سېمپل بايد په  $110 \pm 5^\circ\text{C}$  کي تر هغه وخته پوري وچ سي تر څو ئي وزن ثابت شي (د لا زيات حرارت په ورکولو سره د موادو په وزن کي هيڅ تغير را نه شي).

### Calibration of Measure (د پيماني اصلاح کول):

- ❖ پيمانه د اوبو نه ډکه کړي او د خوني د حرارت په درجه کي ئي کښيږدي ، وروسته ئي سر په يوه نښينه باندي داسي وتړي چي په اوبو کي د پوقانو (بوغيانو) د موجوديت مخنيوی وشي.
- ❖ د هغو اوبو کتله معلومه کړي چي په پيمانه کي موجود دي.
- ❖ د اوبو د حرارت درجه هم معلومه کړي تر څو د لاندي جدول (Table-3) په مرسته د اوبو کثافت څرگند شي.
- ❖ د پيماني حجم (V) د اوبو د وزن نسبت د اوبو پر کثافت باندي د رابطي څخه پيدا کوو:

$$V = \frac{\text{د اوبو وزن}}{\text{د اوبو کثافت}}$$

TABLE 3 Density of Water

Temperature		lb/ft <sup>3</sup>	kg/m <sup>3</sup>
°F	°C		
60	15.6	62.366	999.01
65	18.3	62.336	998.54
70	21.1	62.301	997.97
73.4	23.0	62.274	997.54
75	23.9	62.261	997.32
80	26.7	62.216	996.59
85	29.4	62.166	995.83

### Selection of Procedure (د کړنلاري ټاکنه):

د (Shoveling Procedure) څخه يوازي په هغه صورت کي کار اخلو چي غوښته يي سوې وي، د هغه نه به غير بايد همپشه د هغو جغلو لپاره چي 37.5mm او يا د هغه نه لږ سايز ولري د Rodding Procedure څخه او د هغو جغلو لپاره چي د 37.5mm څخه لوی

وي د Jigging Procedure څخه کار اخیستل کيږي، خو د جغلو ساييز بايد تر 6in (150mm) لوی نه وي .

## Rodding Procedure (کرنلاره):

➤ پیماننه تر 1/3 برخي پوري له جغلو څخه ډک کړی او سطحه يي د گوتو په واسطه همواره کړی .

➤ د Rod (راډ) په واسطه سره د جغلو سطحه پر سماويانه او يوشانته ډول 25 ضربې ووهی ، وروسته بيا پیماننه تر 2/3 برخي پوري ډکه کړی او په پورته ډول ضربې ورکړی ، بالاخره پیماننه تر څو کو پوري ډک کړی (تر څو توی شي) او پورتنی عملیه (ضربې) تکرار کړی .

➤ د پیمانې سر (پورتنی برخه) د گوتو او ياهم د Straighedge په واسطه سره همواده کړی او هڅه بايد وشي چي لوی جغل په پورتنی سطحه کي قرار و نه نیسي .

نوټ: د ضربو ورکولو په وخت کي بايد متوجه و اوسی چي په لمړي Layer (طبقه) باندي دومره قوه وارده نه شي چي د پیمانې پر لاندنی برخي Bottom باندي قوه وارده شي، په همدې ډول بايد په دوهمه طبقه باندي دومره قوه وارده نه شي چي لمړی طبقې ته ورسېږي .

## Jigging Procedure:

➤ لمړی طبقه جغل د تيري طريقي په توگه په پیماننه کي وا چوی ، هره طبقه په دې ډول Compact کړی : داسي چي د پیمانې لاندنی برخي يوه څوکه پر يوه کلکه سطحه باندي ووهی داسي چي بله څوکه يي بايد د 2in په اندازه لوړه وي (پیماننه پر يوه اړخ باني کړوو او پر ځمکه باندي يي ټکوو). په مجموعي توگه هري طبقې ته 50 ضربې وکوو داسي چي د پیمانې لاندنی څنډه اوچته او بلي ته 25 ضربې ورکوو ، وروسته بله څنډه اوچتوو او لمړی څنډي ته پنځه ويشت ضربې ورکوو .

- د پروتني طريقي په ډول د پيماني سطحه همواره كړي.
- د پيماني خالص وزن او د پيماني او سبمپل مجموعي وزن معلوم كړي.

### Shoveling Procedure

- د بوي بېلچې په واسطه جغل د پيماني د سطحې څخه د 2in ارتفاع څخه پيماني ته واچوي ، كله چې پيمانه ډكه شوه بيا يې سطحه همواره او مسطحه كړي ، هڅه بايد وشي چې لوی جغل په پورتنۍ برخه كې ځای و نه نيسي.
- د پيماني خالص وزن او د پيماني او سبمپل مجموعي وزن معلوم كړي.

### Calculations (محاسبات):

د ټولو طريقو لپاره د جغلو حجمي وزن (مخصوصه وزن) په لاندې ډول محاسبه كوو:

$$M = (G - T) / V$$

يا

$$M = (G - T) F$$

په پورتنۍ فرمول كې :

$M =$  د شگو مخصوصه وزن په  $\text{Kg/m}^3$  سره.

$G =$  د شگو او پيماني مجموعي وزن په  $\text{Kg}$  سره.

$T =$  د پيماني وزن په  $\text{Kg}$  سره.

$V =$  د پيماني حجم په  $\text{m}^3$  سره.

$F =$  د پيماني ضريب ( $\text{m}^{-3}$ ).

كوم حجمي وزن چې په دې طريقه كې په لاس راځي هغه د هغو جغلو لپاره دی چې د Oven په واسطه وچ شوی وي ، خو كه چيري د Saturated-Surface-Dry (SSD) حالت كې د جغلو حجمي وزن په كار وي ، همدغه پورتنۍ درې طريقي استعمال، و صرف د پورتنۍ فرمولونو پر ځای د لاندنيو فرمولونو څخه كار اخلو:

$$M_{SSD} = M [1 + (A/100)]$$

په پورته فرمول کي :

$M_{SSD}$  = د شگو مخصوصه وزن په (SSD) حالت کي په  $\text{Kg/m}^3$  سره.  
 $A$  = د جذب (Absorption) فیصدي د (AASHTO T (84 or 85) مطابق).

Voids Content (د خالیگاؤ د مقدار محاسبه): د هغو جغلو د خالیگاؤ د مقدار د پیدا کولو لپاره چي حجمي وزن يي د پورته دريو طریقو نه په یوه پیدا شوې وي په لاندې توگه لاسته راوړو:

$$\text{Voids, \%} = \frac{100 [(S \times W) - M]}{S \times W}$$

په پورتنی فرمول کي :

$M$  = د شگو مخصوصه وزن په  $\text{Kg/m}^3$  سره.

$S$  = مخصوصه جاذبه په وچ (Dry Basis) حالت کي. د (AASHTO T (84 or 85) مطابق).

$W$  = داوښو کثافت ( $998 \text{ Kg/m}^3$ ) یا ( $62.3 \text{ lb/ft}^3$ ).

**BULK DENSITY ("UNIT WEIGHT") AND VOIDS IN  
AGGREGATE  
TEST REPORT FORM**

TO NO. / PROJ. NAME		LAB ID NO.:				
SAMPLE OF		TO BE USED IN				
SAMPLE NO./QTY		DATE RECEIVED				
MATERIAL SOURCE		DATE TESTED				
MATERIAL DESCRIPTION		SUBMITTED BY				
		TESTED BY				
<b>Calibration of Measure:</b>		<b>LINE</b>	<b>M-1</b>	<b>M-2</b>	<b>M-3</b>	<b>M-4</b>
Mass of measure, plate and water, g		B				
Mass of measure and plate, g		C				
Mass of water required to fill the measure, g <span style="float:right">D = (B - C)</span>		D				
Temperature of water during calibration, °C		T				
Density of water at a given temperature, kg/m <sup>3</sup> <span style="float:right">See Table</span>		d				
Volume of measure, g <span style="float:right">E = (D / d)</span>		E				
Factor for the measure <span style="float:right">F = (1 / E)</span>		F				
<b>Selection of Procedure:</b>		<b>Data from Result of AASHTO T 85;</b>				
Rodding Procedure <input checked="" type="checkbox"/>		A - % Absorption				
Jigging Procedure <input type="checkbox"/>		S - Bulk Sp. Gravity (dry-basis)				
Shoveling Procedure <input type="checkbox"/>		W - Density of water				
<b>Bulk Density ("Unit Weight") and Voids by Rodding</b>		<b>LINE</b>	<b>TRIAL 1</b>	<b>TRIAL 2</b>	<b>TRIAL 3</b>	<b>AVERAGE</b>
Mass of aggregates plus the measure, g		G				
Mass of measure, g		H				
Mass of aggregate, g <span style="float:right">I = (G - H)</span>		I				
Bulk Density in Oven-Dry condition, kg/m <sup>3</sup> <span style="float:right">M = (I / E) or M = (I x F)</span>		M				
Bulk Density in SSD condition, kg/m <sup>3</sup> <span style="float:right">M<sub>SSD</sub> = M [1 + (A / 100)]</span>		M <sub>SSD</sub>				
Void Content in aggregate, % <span style="float:right">V = 100[(S x W)-M] / S x W</span>		V				
<b>Remarks:</b>						
TESTED BY:		CHECKED BY:		VERIFIED BY:		
NAME / SIGNATURE / DATE		NAME / SIGNATURE / DATE		NAME / SIGNATURE / DATE		

## Clay Lumps and Friable Particles In Aggregates

### د کلي او ماتيدونکو موادو موجوديت په جغلو کي

#### AASHTO (T 112-91)

موخه (هدف): د طبيعي جغلو په داخلي منفذونو کي يوه اندازه کلي او يا هم نور بپکاره او ماتيدونکي مواد موجود وي چي د جغلو د مقاومت په کمولو کي مهم رول لري ، او بايد چي مقدار ئي معلوم شي ، نو ددې ازمويني په واسطه کولای شو چي په طبيعي شگو (جغلو) کي د همدغه کلي او ماتيدونکي موادو مقدار پيدا کړو چي د شگو پر شاوخوا او داخلي منفذونو کي يي ځای نيولی وي.

Apparatus (سامان آلات):

۱- Balance (تله) : يوه تله يا ترازو چي د AASHTO M231 د General Class سره مطابقت ولري.

۲- Sieves (غلبلونه) : د غلبيلونو يوه سلسله بايد موجوده وي لکه :  
Sieve (No.4) 4.75mm, Sieve (No.10) 2.00mm, Sieve (No.40) 0.475mm  
داسي نور.

۳- Containers (لوبني): يو مقدار داسي لوبنو ته ضرورت سته چي د زنگ په مقابل کي مقاومت ولري او داسي شکل ولري چي مواد په آسانی سره پکي تيت او هموار شي.

۴- Oven (داش يا تنور) : يو داش يا تنور او يا هم بله کومه داسي آله چي  $(110 \pm 5)^\circ\text{C}$  او يا  $(230 \pm 9)^\circ\text{F}$  حرارت توليد کړي.

Samples (د بېلگي اخيستل):

ددې ازمويني لپاره بايد د هغو موادو څخه کار واخيستل شي چي T-11 پرې اجرا شوی وي ، يعنی لمړی بايد مواد د T-11 مطابق پريمينخل شي ، ددې لپاره چي ددې ازمويني ته پوره مقدار مواد تهيه کړو نو ضرورت پيدا کيږي چي د يوه نه زيات هغه سېمپلونه واخلو چي T-11 پرې اجرا شوی وي او وروسته مواد د  $(110 \pm 5)^\circ\text{C}$  او يا  $(230 \pm 9)^\circ\text{F}$  حرارت په درجه کي وچ شي.

Fine (وړو) شگو لپاره بايد هغه موادو اخیستل شي چې پر No.16 (1.18mm) باندي پاته يا (Retain) وي او بايد چې مقدار ئي تر 100gr لږ نه وي .  
 Coarse (لويو) شگو لپاره بايد لمړی مواد د مختلفو غلبېلونو (37.5mm, 19.0mm, 9.5mm, 4.75mm) په واسطه درجه بندي شي او بيا د لاندي جدول مطابق سپمپل واخلو:

Size of Particles Making Lip Test Sample	Weight of Test Sample. Min. g
4.75 to 9.5-mm (No. 4 to $\frac{3}{8}$ -in.)	1,000
9.5 to 19.0-mm ( $\frac{1}{8}$ to $\frac{3}{4}$ -in.)	2,000
19.0 to 37.5-mm ( $\frac{3}{8}$ to $1\frac{1}{2}$ -in.)	3,000
Over 37.5-mm ( $1\frac{1}{2}$ -in.)	5,000

نوټ: که چيري په پورتنی درجه بندي کي داسي غلبېل ولرو چې د موادو مقدار ئي نظر ټوله سپمپل ته تر 5% لږ وي ، د هغه موادو څخه صرف نظر کوو.

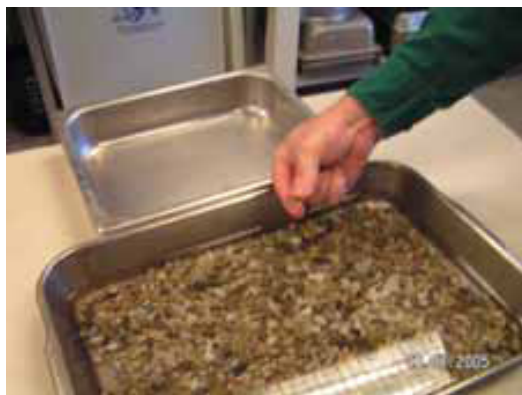
که چيري په موادو کي د Fine او Coarse موادو زيات مقدار موجود وي نو لمړی بايد د No.4 (4.75mm) غلبېل په واسطه پر دؤو برخو ووېشل شي او وروسته بيا هغه مواد چې تر No.4 تير دي د Fine او هغه مواد چې پر No.4 باندي پاته وي د Coarse په طريقه و ازمویل شي .  
 که چيري 50% او يا هم زيات مقدار مواد په No.4 غلبېل کي پاتي وي هغه د Coarse موادو په شان ازمويو .

نوټ: په ډيرو مواردو کي دا ازمويڼه يوازي پر هغو موادو باندي اجراء کيږي چې تر 4.75mm غټ وي ، خوددې لپاره چې ازمويڼه دقيقه شي پر وړو موادو باندي هم اجراء کيږي.

## Procedure (کرنلاره):

➤ معين مقدار مواد وزن کړی او په لوبني (Container) کي ئي واچوی او ښه يي سره تیت کړی ، وروسته دومره اوبه ورواچوی چې ټوله مواد پکي پټ (ډوب) شي او د  $24 \pm 4$  ساعتونو لپاره يي پريږدی .

➤ وروسته تر 24 ساعتونو همدغه لوبڼي کي مواد (د جغلو ټوټې) د گوتو په واسطه ومبڼی (په گوتو يي پاک کړی)، ډيره زياته قوه به هم نه پر واردوی او د نوکانو څخه به هم استفاده نه کوی، صرف دومره قوه کار کړی چي د جغلو د شاوخوا سطحو څخه خاوري او کلې مواد جلا شي.



➤ وروسته تر دې چي ټول مواد پاک سول بيا به د لاندي جدول مطابق په همدغه لاندې حالت کي ټوله مواد تر غلبېلونو وباسی.

Procedure

<u>Size of Particles Making Up Sample</u>	<u>Size of Sieve for Removing Residue of Clay Lumps and Friable Particles</u>
Fine aggregate (retained on 1.18-mm (No.16) sieve)	850- $\mu$ m (No. 20)
4.75 to 9.5-mm (No. 4 to $\frac{3}{8}$ -in.)	2.36-mm (No. 8)
9.5 to 19.0-mm ( $\frac{3}{8}$ to $\frac{3}{4}$ -in.)	4.75-mm (No. 4)
19.0 to 37.5-mm ( $\frac{3}{4}$ to 1 $\frac{1}{2}$ -in.)	4.75-mm (No. 4)
Over 37.5-mm (1 $\frac{1}{2}$ -in.)	4.75-mm (No. 4)

پورتنی جدول په دې ډول څېړو:

هغه واړه مواد چي پر 1.18mm غلبېل باندي ولاړ وي (Fine Aggregates) تر No.20 (850 $\mu$ m) غلبېل باسو، په همدې ډول تر پایه پوري مخته ځو.

نوټ: ټوله مواد بايد په لاندې حالت کې غلبېل شي او غلبېل د لاس په واسطه و بنورول شي .  
 په ټوله غلبېلو کې پاته شوي مواد په ډير احتياط سره له غلبېلونو څخه ليري کړي  
 او د حرارت په  $0C(110\pm 5)$  او يا  $0F(230\pm 9)$  درجه کې يې وچ کړي ، وروسته يې د اطاق د  
 حرارت په درجه کې پرېږدي تر څو ساړه شي .

### Calculations (محاسبات):

د وړو شگو او لويو شگو په مختلفو سايزونو کې د Friable او clay lumps موادو فيصدي له لاندې رابطي څخه لاسته راوړي :

$$P = \{(W-R) / W\} \times 100$$

په پورتنې فرمول کې :

$P =$  د کلې لمپس او فراي اېبل موادو فيصدي.

$W =$  د سېمپل وزن (د وړو شگو لپاره د هغو موادو وزن چې تر 1.18mm (No.16) غلبېل نه غټ وي.

$R =$  د هغو موادو وزن چې په مختلفو غلبېلونو کې وروسته له غلبېلولو څخه پاتي وي.

د لويو جغلو لپاره د Clay Lumps and Friable موادو فيصدي بايد د مختلفو سايزونو د فيصدي د اوسط څخه لاسته راشي ، که چيرې داسې سايز مواد ولور چې مقدار يې تر 5% (نظر ټول سېمپل ته) لږ وي نو د هغه موادو د Clay Lumps and Firable موادو فيصدي د دغه سايز څخه د پورته يا کشته سايز لرونکي موادو د فيصدي په شان محاسبه کيږي ، يعنې دغه سايز ته هم هماغه فيصدي په نظر کې نيول کيږي .

## Clay Lumps and Friable Particles in Aggregates Test Report Form

Date Sampled		Sample Ref. No.	
Date Tested			
Site / Location			
Sample Description			
Proposed Use			
Test Method	AASHTO T 112-91 / ASTM C 142-78 (1984)		Specification Requirement: 1.0% max.
Size of Particles Making Up Test Sample		Minimum Mass of Test Sample	Test Sieve to Determine Loss
mm	inches	g	g
Over 37.5mm	1 1/2 in.	5000	4.75mm
19.0 to 37.5mm	3/4 to 1 1/2 in.	3000	4.75mm
9.5 to 19.0mm	3/8 to 3/4 in.	2000	4.75mm
4.75 to 9.5mm	No. 4 to 3/8 in.	1000	2.36mm
coarser than 1.18mm	coarser than No. 16	100	No. 20
			Weighted Average (%)
			0.00
Remarks:			
Signature	Signature	Signature	
Operator	Checked by	Certified by	

Date Sampled	31/05/2006	Sample Ref. No.	KH - 1047			
Date Tested	01/06/2006					
Site / Location	Section 5					
Sample Description	Crushed Aggregates New Stockpiles (28mm, 20mm, 12mm and 0-6mm)					
Proposed Use	WEARING COURSE					
Test Method	AASHTO T 112-91 / ASTM C 142-78 (1984) Specification Requirement: 1.0% max.					
Size of Particles Making Up Test Sample		Minimum Mass of Test Sample	Test Sieve to Determine Loss	Mass of Test Sample g	Retained on Test Sieve g	Clay Lumps & Friable Part. %
mm	inches	g	g	W	R	$P = [(W-R)/W] \times 100$
Over 37.5mm	1 1/2 in.	5000	4.75mm			
19.0 to 37.5mm	3/4 to 1 1/2 in.	3000	4.75mm	3338.2	3329.2	0.27
9.5 to 19.0mm	3/8 to 3/4 in.	2000	4.75mm	2291.5	2286.7	0.21
4.75 to 9.5mm	No. 4 to 3/8 in.	1000	2.36mm	1026.0	1023.0	0.29
coarser than 1.18mm	coarser than No. 16	100	No. 20	100.2	99.7	0.50
			Weighted Average (%)			0.33
Remarks:						
Signature		Signature		Signature		
Operator		Checked by		Certified by		

## Soundness of Aggregates by Use of Sodium Sulfate or Magnesium Sulfate

### د سوډيم سلفېټ او مگنيزيم سلفېټ په مقابل کې د جغلو د مقاومت (پياوړيتوب) آزمويڼه AASHTO (T 104-94)

موخه (هدف) : د دې آزمويڼي په واسطه کولای شو چې د جغلو مقاومت او دوام د سوډيم سلفېټ او مگنيزيم سلفېټ د محلولونو په مقابل کې وڅېړو ، يا په بل عبارت ويلاى شو چې دا آزمويڼه د جغلو مقاومت د کيمياوي مرکباتو او محلولونو په مقابل کې څېړي.

#### Apparatus (سامان آلات):

4.75 mm (No. 4)	63 mm (2 1/2 in.)
4.00 mm (No. 5)	50 mm (2 in.)
2.50 mm (No. 8)	37.5 mm (1 1/2 in.)
1.9 mm (No. 10)	31.5 mm (1 1/4 in.)
600 µm (No. 100)	25.0 mm (1 in.)
300 µm (No. 50)	19.0 mm (3/4 in.)
150 µm (No. 100)	16.0 mm (5/8 in.)
	12.5 mm (1/2 in.)
	9.5 mm (3/8 in.)
	8.0 mm (5/16 in.)

۱- Sieves ( غلبېلونه ) : د غلبېلونو يوه لړۍ چې د M-92 سره مطابقت ولري او مربع شکله سوري (Openings) ولري .

#### ۲- Containers for Samples ( د بېلگي لپاره )

لويښي ) : کولای شو چې د 203.2mm(8in) قطر لرونکي غلبېلونه د جغلو د مختلفو سايزونو لپاره د لويښو په توگه استعمال کړو .  
په همدې ډول د لويو شگو لپاره (Coarse Aggregates) د 2,36mm او د وړو جغلو (Fine Aggregates) لپاره د No.60 (250µm) څخه هم کار اخلو .



### ۳- Apparatus for immersing samples in solution ( Optional ) په محلول کي

د سپمپل د داخلولو (ډوبولو) لپاره سامان آلات :

که چيري ضرورت وي په محلول کي د موادو د ښه ډوبولو او بيرته را ايستلو لپاره مناسب لوبڼي (آلي) بايد استعمال کړو ، مگر دغه آله بايد داسي جوړښت ولري چي محلول ته په پراخه او آسانه توگه اجازه ورکړي چي په موادو کي داخل شي .  
په لاندي شکل کي داه ډول يوه آله مشاهده کولای شى .



۴- Balance (تله) : يوه تله يا ترازوچي د AASHTO M231 سره مطابقت ولري.

۵- Temperature Regulation (د حرارت د کنټرول لپاره کړنلاره) :

په محلول کي د موادو د داخلولو په وخت کي د حرارت د درجې د کنټرول لپاره بايد لازم تدابير ونيول شي .

۶- Oven (داش يا تنور) : يو داش يا تنور او يا هم بله کومه داسي آله چي  $(110 \pm 5)C^0$  او يا  $(230 \pm 9)F^0$  حرارت توليد کړي.

## ۷- Sp.gr Measurement (د مخصوصي جاذبې د معلومولو لپاره سامان آلات):

يو هايډرو متر Hydrometer چې د (ASTM-E 100) سره مطابقت ولري او يا هم يو بل نښبنه اې لوبښی او ترازو چې د موادو د مخصوصي جاذبې د معلومولو ظرفيت تر  $\pm 0.001$  پوري ولري .

### Special Solutions required (ضروري محلولونه):

کولای شو چې په لاندنيو کړونو سره د ضرورت وړ محلولونه تهيه کړو :

### Sodium Sulfate Solution (د سوډيم سلفېټ محلول):

د سوډيم سلفېټ د محلول د جوړولو لپاره په يو لېټر اوبو کي 215gr د سوډيم سلفېټ هغه مالگه چې اوبه نه وي ور رسېدلي ( $\text{Anhydrous Na}_2\text{SO}_4$ ) اضافه کړی ، (خرنگه چې په مالگو کي اکثره وخت ډير مقدار کريستلونه موجود وي نو ځکه بايد د 225gr په اندازه مالگه په يو لېټر اوبو کي واچول شي) ، په دغه وخت کي بايد د اوبو د حرارت درجه لږ تر لږه  $25^\circ\text{C}$  وي ، وروسته له دې چې مالگه مو په اوبو کي واچول بڼه يي و بنوروی (حتی د مالگي د اضافه کولو په وخت کي هم بايد محلول بڼه و بنورول شي) . محلول پريږدی چې تر  $20.3-21.9^\circ\text{C}$  پوري سوړ شي ، په دغه حالت کي يي يو ځل بيا بڼه ولږی او د 48hr ساعتونو لپاره يي کښېږدی .

په هره ازمويښه کي تر استعمال مخکي بايد محلول و کتل شي ، که چيري د مالگو کومي ټوټې پکي موجودي وي هغه بايد ميده شي ، محلول بڼه ميکس او وروسته يي Sp.gr بايد مشخصه شي ، مگر تر استعمال وروسته بايد د محلول مخصوصه جاذبه تر 1.154 لږ او تر 1.171 اضافه نه وي .

### Magnesium Sulfate Solution (د مگنيزيم سلفېټ محلول):

د مگنيزيم سلفېټ د محلول د جوړولو لپاره په يو لېټر اوبو کي 350gr د مگنيزيم سلفېټ هغه مالگه چې اوبه نه وي ور رسېدلي ( $\text{Anhydrous MgSO}_4$ ) اضافه کړی ، په دغه وخت کي بايد د اوبو د حرارت درجه لږ تر لږه  $25^\circ\text{C}$  وي ، وروسته له دې چې

مالگه مو په اوبو کي و اچول بڼه يي و بنوروی (حتی د مالگي د اضافه کولو په وخت کي هم باید محلول بڼه و بنورول شي) .

محلول پریږدی چي تر  $20.3-21.9C^0$  پوري سوږ شي ، په دغه حالت کي يي يو ځل بيا بڼه ولږی او د 48hr ساعتونو لپاره يي کښېږدی .

په هره ازموينه کي تر استعمال مخکي باید محلول و کتل شي ، که چيري د مالگو کومي ټوټې پکي موجودي وي هغه باید ميده شي ، محلول بڼه ميکس او وروسته يي Sp.gr مشخصه شي ، مگر تر استعمال وروسته باید د محلول مخصوصه جاذبه تر 1.306 لږ او تر 1.297 اضافه نه وي .

### Barium Chloride Solution (د باريوم کلورايډ محلول):

په هغه اوبو کي چي تر پریوللو وروسته لاسته راځي (Wash Water) کي د سوډيم او مگنيزيم د موجوديت د ثابتولو لپاره 0.2molar د باريوم کلورايډ محلول ته هم ضرورت شته .

### Samples (بېلگي):

Fine Aggregates (وړې شیکي): د وړو شگو لپاره باید د هغو موادو څخه کار واخيستل شي چي تر 9.5mm (1/8 in) غلبلل تیر (pass) وي ، او يادداسي موادو څخه ترکیب وي چي د لاندني جدول مطابق له هر غلبلل څخه لږ تر لږه 100gr تيري شي :

Passing Sieve	Retained on Sieve
9.5 mm (3/8 in.)	4.75 mm (No. 4)
4.75 mm (No. 4)	2.36 mm (No. 8)
2.36 mm (No. 8)	1.18 mm (No. 16)
1.18 mm (No. 16)	600 μm (No. 30)
600 μm (No. 30)	300 μm (No. 50)

که چيري د پورتنی جدول مطابق داسي سېمپل ولرو چي مقدار ئي تر 5% نظر ټوله سېمپل ته لږ وي ، هغه باید په ازموينه کي و نه کارول شي .

Coarse Aggregates (لوی شیکي): د لویو شگو لپاره چي سېمپل اخلو باید هغه مواد چي تر No.4 غلبلل تیر وي ليري کړو ، او جغل باید د داسي موادو څخه ترکیب وي چي له هر غلبلل څخه د لاندني جدول مطابق مواد تېر (pass) شي .

TABLE 1 Coarse Aggregate Sample

Sieve Size	Mass, g
63.0-mm to 37.5-mm (2½ in. to 1½ in.)	5000 ± 300
Consisting of:	
37.5-mm to 19.0-mm (1½ in. to ¾ in.) material	2000 ± 200
63.0-mm to 37.5-mm (2½ in. to 1½ in.) material	3000 ± 300
19.0-mm to 9.5-mm (¾ in. to ½ in.)	1500 ± 50
Consisting of:	
9.5-mm to 4.75-mm (¾ in. to ½ in.) material	500 ± 30
19.0-mm to 9.5-mm (¾ in. to ½ in.) material	1000 ± 50
9.5-mm to 4.75-mm (¾ in. to ½ in.)	1000 ± 10
Consisting of:	
4.75-mm to 2.50-mm (½ in. to ¼ in.) material	300 ± 5
9.5-mm to 4.75-mm (¾ in. to ½ in.) material	670 ± 10
4.75-mm to 2.50-mm (½ in. to No. 60)	300 ± 5

- که چیري داسي سايز مواد ولرو چي مقدار يي تر 5% لږ وي هغه بايد و نه ازمويل شي.
- که چیري غتي ډبري لکه (Broken Stones, Cobbles, Channel lining, Ledge rocks, etc) ولرو نو د ازمويني لپاره بايد د Crushing, Splitting or Sawing په واسطه مواد بېل شي.
- د هغو موادو لپاره چي د Splitting يا Crushing په واسطه بېل شويدي يوازي هغه موادو و ازمويني چي سايز يي د 37.5mm to 19.0mm (1 ½ to ¾ in) او د هغه موادو لپاره چي د 63.0mm to 37.5mm (2 ½ to 1 ½ in) پوري وي . او د هغه موادو لپاره چي د Sawing په واسطه بېل شوي وي يوازي هغه مواد يي ازمويل کيږي چي د 63.0mm to 37.5mm (2 ½ to 1 ½ in) پوري وي .
- که چیري داسي مواد ولرو چي تر 63mm (2 ½ in) لوی وي ، نو لمړی بايد دغه غت مواد کرش Crush سي او د نورو موادو سره گډ شي ، او هغه مواد چي تر No.4 غلبېل کوچني وي هغه بايد تري ليري کرل شي ، يعنی په لنډ ډول ويلاي شو چي د (63 to 4.75mm) د انټروال مطابق بايد کرنه وکړو .

▪ که چيري په جغلو کي داسي سايزونه ولرو چي تر 9.5mm لوی او تر 4.75mm واره مواد ولري او ددواړو مقدار تر 10% ډير وي ، نو په دغه حالت کي بايد مواد د No.4 غلبيل په واسطه سره بېل شي او د Fine او Coarse جغلو په بېلا بېلو طريقو يي ازموينه تر سره شي .

## Preparation of Test Sample (د ازمويني لپاره د سپمپل آماده

کول):

**Fine Aggregates** (ورې شيگي): لمړی جغل په (300 $\mu$ m) No.50 غلبيل کي بنه پريمينځی او بيا يي د حرارت په  $C^0(110\pm 5)$  او يا  $F^0(230\pm 9)$  درجو کي وچ کړی ، وروسته له وچيدو نه مواد د مختلفو غلبيلونو په واسطه پر بېلا بېلو سايزونو باندي ووېشی او د هر سايز لپاره د  $100\pm 0.1$ gr په اندازه سپمپل واخلی او په جلا جلا لوبنو (Containers) کي يي واچوی ، (په عمومي توگه 110gr سپمپل مؤثر تماميري).

**Coarse Aggregates** (لوی شيگي): جغل په صحيح توگه پريمينځی او د حرارت په  $C^0(110\pm 5)$  او يا  $F^0(230\pm 9)$  درجه کي يي وچ کړی ، وروسته تر وچيدو يي د مختلفو غلبيلو نو په واسطه درجه بندي کړی او بيا د TABLE 1 مطابق سپمپل واخلی .

## Procedure (کرنلاره):

### Storage of Sample in Solution (په محلول کي د سپمپل ساتل):

- سپمپل د مگنيزيم سلفېټ يا سوډيم سلفېټ په محلول کي په داسي ډول کنسېرډی چي د محلول سطحه د موادو څخه لږ تر لږه د 12.5mm په اندازه لوړه وي .
- مواد د 16-18 ساعتونو پوري په محلول کي کنسېرډی ، (يعنی مواد بايد تر ۱۶ ساعته لږ او تر ۱۸ ساعته اضافه په محلول کي پاتي نه شي ) ، د لوبنو سر پوښونه بايد ټينگ شي تر څو د نورو موادو د اضافه توب څخه مخنيوی وشي ، او د محلول د حرارت درجه بايد د  $C 20.3$  to  $21.9$  درجو پوري وي .

## Drying Sample After Immersion (د سپمپل وچيدل وروسته تر

دې چي د محلول څخه را و اېستل شي): کله چي مو سپمپل له محلول څخه را واپستی د  $15 \pm 5 \text{ min}$  لپاره يي همداسي پريږدی تر څو محلول ترې بېل شي ، بيا يي د حرارت په  $(110 \pm 5)^\circ\text{C}$  او يا  $(230 \pm 9)^\circ\text{F}$  درجو کي تر ثابت وزن (Constant Weight) پوري وچ کړی ( ثابت وزن په دې ډول څرگنديږي چي د 2-4 ساعتونو په انټر وال کي سپمپل را وباسی او وزن يي معلوم کړی ، وروسته بيا د 2-4 ساعتونو لپاره حرارت ورکړی او بيا يي وزن معلوم کړی ، دغه کار ته تر هغه وخته پوري ادامه وکړی تر څو داسي حالت ته ورسېږی چي د نور حرارت په ورکولو سره د سپمپل په وزن کي د 0.1% په اندازه او يا هم هڅه تغير منځته را نه شي).

وروسته تر وچيدو سپمپل پريږدی چي سوړ شي ، او د حرارت درجه يي د  $20-25^\circ\text{C}$  پوري ورسېږي ، کېدای شي چي د موادو د سپولولپاره د اپرکنديشن او يا بادپکي څخه کار واخيستل شي .



1



2



3

## Number of Cycles (د دورانونو شمېر): په محلول کي د موادو د ايښولو او

بیرته را ايستلو او حرارت ورکولو ته تر هغه وخته پوري ادامه ورکړی تر څو د مطلوبه دورانونو شمېر بشپړ شي. (په عمومي توگه په دې ازموينه کي پنځه دوره (Five Cycles) استعمالیږي).

عموماً بايد دا ازموينه په متناوبه توگه تر سره شي ، مگر که چيري کومه ستونزه رامنځته کېږي نو بيا مواد په دابن (Oven) کي تر هغه وخته پوري پريږدی تر څو ستونزه له منځه ځي او د ازمويني لپاره موقع مساعده شي.

## Quantitative Examination (د مقدار د معلومولو ازموينه) مقداري

ازموينه):

دغه ازموينه په لاندې ډول ترسره کولای شى :  
وروسته تر دې چې مطلوبه دورانونه (Cycles) بشپړ شول او مواد ساړه شول بايد چې په لاندې توگه پريمينيئل شي :

➤ تودې (گرمي) اوبه چې د حرارت درجه يې  $43 \pm 6$  C ( $110 \pm 10$  F) وي هغه لوبني کي چې مواد پکي پراته وي واچوى ، البته اوبه بايد د لوبني په کبنستى برخه کي قاعده کي) واچول شي او د لوبني د سر (پورتنى برخي) څخه بايد توى شي.  
د موادو پاکوالى په دې ډول څرگنديږي :

په هغه اوبو کي چې مواد پکي پريولل شويدي (پاته شوني اوبه) د 0.2Molar په اندازه باريم کلورايد واچوى ، که چيري د باريم کلورايد په اضافه کولو سره د اوبو رنگ څر او وريخ ډوله (Cloudy) حالت اختيار کړ نو جغل په بشپړه او صحيح توگه نه دي پاک شوي او بايد بيا پريمينيئل شي.

➤ کله چې مواد د سوډيم سلفيټ يا مگنيزيم سلفيټ څخه پاک شول د جغلو هر سايز د حرارت په  $110 \pm 5$  C<sup>0</sup> او يا  $230 \pm 9$  F<sup>0</sup> درجه کي تر ثابت وزن پوري وچ کړى .  
➤ د جغلو هر سايز په هماغه غلبيل سره غلبيل کړى په کوم کي چې تر ازمويني مخکي همدغه سايز پاتي (Retain) ؤو .

➤ په هر غلبيل کي د پاته شوو موادو کتله معلومه کړى .  
د اوسني وزن او هغه وزن چې تر ازمويني مخکي اخیستل شوى وؤ تفاوت عبارت دى د ضايعاتو (Loss) د فيصدي څخه .

## Qualitative Examination (د څرنگوالى) (کيفيت) د معلومولو

ازموينه):

د کيفيت د څرنگوال ازموينه يوازي پر هغو جغلو باندي تر سره کيږي چې تر 19.0mm غټ وي ، په دې ډول چې مواد د Splitting, Crumbling, Cracking, Flaking, (Disintegration, etc) خواصو مطابق طبقه بندي کيږي او څپرل کيږي ، چې آيا تر

ازمويڼي وروسته په جغلو کي ددرزونه ، منفذونه ، چاکونه او داسي نور منځته راغلي دي که نه.

**SOUNDNESS OF AGGREGATES**  
by Use of Sodium Sulfate or Magnesium Sulfate  
**Test Report Form**

Date Sampled		Sample Ref. No.					
Date Tested							
Site / Location		Date Start:					
Sample Description		Cycles No:					
Proposed Use		Solution:					
Test Method	AASHTO T 104-94		Specs. Req't: 12% Maximum				
Sieve Size mm	Standard Mass of Test Sample gm	Grading of Orig. Sample %	Mass of Test Fractions Before Test, g	Test Sieve to Det. Loss mm	Retained on Test Sieve g	% Passing Designated Sieve, g	Weighted Percentage Loss
<b>COARSE AGGREGATES</b>							
63mm to 50mm	3000 ± 300	5000 ± 300			32mm		
50mm to 37.5mm	2000 ± 200						
37.5mm to 25.4mm	1000 ± 50	1500 ± 50			16mm		
25.4mm to 19mm	500 ± 30						
19mm to 12.5mm	670 ± 10	1000 ± 10			8mm		
12.5mm to 9.5mm	330 ± 5						
9.5mm to 4.75mm	330 ± 5			4mm			
<b>TOTAL</b>							
<b>FINE AGGREGATES</b>							
4.75mm to 2.36mm	100 ± 0.1			2.36mm			
2.36mm to 1.18mm				1.18mm			
1.18mm to 600um				600um			
600um to 300um				300um			
<b>TOTAL</b>							
<b>QUALITATIVE EXAMINATION OF COARSE SIZES</b>							
Sieve Size	Splitting		Crumbling		Cracking		Total No. of Particles Before Test
	No.	Percent	No.	Percent	No.	Percent	
63mm to 37.5mm							
37.5mm to 19.0mm							
19.0mm to 9.5mm							
<b>Remarks:</b>							
Signature	Signature			Signature			
Operator	Checked			Certified			

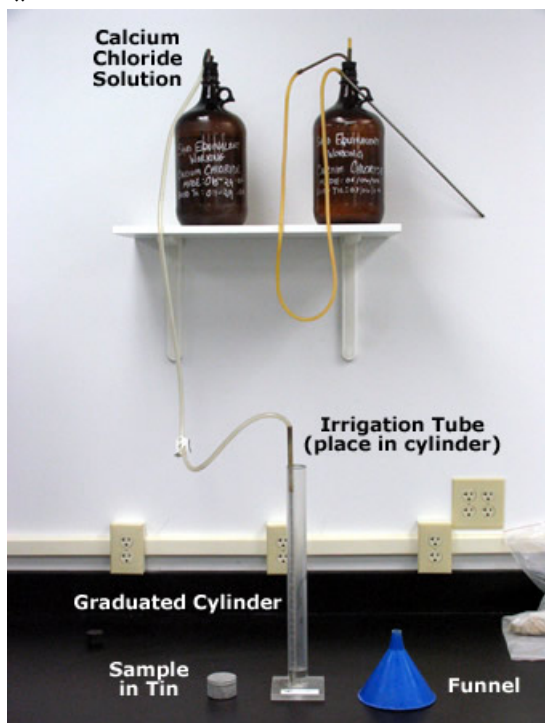
Date Sampled	31/05/2006	Sample Ref. No.	KH - 1047					
Date Tested	01/06/2006							
Site / Location	SECTION 2 - KH ROAD PROJECT					Date Start:	01/06/2006	
Sample Description	Crushed Aggregates					Cycles No:	5 Cycles	
Proposed Use	HOT MIX ASPHALT & CONCRETE WORKS					Solution:	Sodium Sulfate	
Test Method	AASHTO T 104-94					Specs. Req't:	12% Maximum	
Sieve Size mm	Standard Mass of Test Sample gm	Grading of Orig. Sample %	Mass of Test Fractions Before Test, g	Test Sieve to Det. Loss mm	Retained on Test Sieve g	% Passing Designated Sieve, g	Weighted Percentage Loss	
<b>COARSE AGGREGATES</b>								
63mm to 50mm	3000 ± 300	5000 ± 300			32mm			
50mm to 37.5mm	2000 ± 200							
37.5mm to 25.4mm	1000 ± 50	1500 ± 50	53.0%	1506.10	16mm	1482.40	1.6%	0.8%
25.4mm to 19mm	500 ± 30							
19mm to 12.5mm	670 ± 10	1000 ± 10	35.3%	1003.40	8mm	976.20	2.7%	1.0%
12.5mm to 9.5mm	330 ± 5							
9.5mm to 4.75mm	330 ± 5		11.6%	330.00	4mm	324.60	1.6%	0.2%
<b>TOTAL</b>			<b>100.0%</b>	<b>2839.50</b>		<b>2783.20</b>		<b>2.0%</b>
<b>FINE AGGREGATES</b>								
4.75mm to 2.36mm	100 ± 0.1	25%	100.0	2.36mm	97.40	2.6%	0.65%	
2.36mm to 1.18mm		25%	100.0	1.18mm	98.20	1.8%	0.45%	
1.18mm to 600um		25%	100.0	600um	98.40	1.6%	0.40%	
600um to 300um		25%	100.0	300um	96.30	3.7%	0.93%	
<b>TOTAL</b>		<b>100%</b>	<b>400.0</b>	--	<b>390.3</b>		<b>3.0%</b>	
<b>QUALITATIVE EXAMINATION OF COARSE SIZES</b>								
Sieve Size	Splitting		Crumbling		Cracking		Total No. of Particles Before Test	
	No.	Percent	No.	Percent	No.	Percent		
63mm to 37.5mm								
37.5mm to 19.0mm								
19.0mm to 9.5mm								
<b>Remarks:</b>								
Signature Operator			Signature Checked			Signature Certified		

## Plastic Fines in Graded Aggregates and Soils by Use of Sand Equivalent Test AASHTO (T 176-86)

موخه (هدف) : په عمومي توګه دا ازموینه په ساحه کې د عاجلي ازمويني په توګه تر سره کېږي ، په دې معنی چې کوم وخت که لابر اتوار ته د سېمپل د استولو وخت نه وي او غواړو چې ژر تر ژره نتیجه تر لاسه کړو نو ددې ازمويني څخه کار اخلو .  
اصلي هدف او موخه ددې ازمويني څخه په خاورو او جغلو کې د ميده دوږو او گرد (Fine Dust) او نورو کلې موادو د موجودیت او مقدار پيدا کول دي .

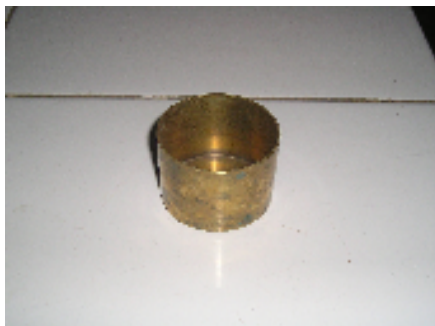
### Apparatus (سامان آلات):

۱- يوه درجه لورنګې استوانه ،  
(Irrigator Tube, Rubber Stopper, Weighted Foot Assembly, and Siphon Assembly) لمړی Siphon Assembly پر يوه بوتل يا ګېلن باندي چې 4 L ظرفیت ولري او د کلسيم کلورايډ محلول پکې اچول کېږي وټړی ، او د کار د سطحې څخه يې د  $915 \pm 25 \text{ mm}$  ( $36 \pm 1 \text{ in}$ ) په ارتفاع کې کښېږدی .



Weighted Foot Assembly

۲- Measure (پیمانہ): یو فلزي Measure (پیمانہ) چې د  $85 \pm 5 \text{ mL}$  (3 oz) په اندازه ظرفیت ولري او قطر يې تقريباً د 57mm سره مساوي وي .



۳- Funnel (قیف): یو قیف چې د خولې په برخه کې يې قطر 100mm وي .



۴- Stop Watch : یو ستاپ واچ یا ساعت چې په ثانیو او دقیقو باندې کار وکړي.

۵- Mechanical Shaker (د بنورولو میخانیکي ماشین) : یو د بنورولو ماشین چې د  $203.2 \pm 1.0 \text{ m}$  ( $8 \pm 0.04 \text{ in}$ ) په اندازه جټکه ولري (پر تاب وکړي) داسې چې په دقیقه کې به  $175 \pm 2$  دورانه (Cycles) ترسره کړي .



Mechanical Shaker

په همدې ډول کولای شى چې يو لاسي ماشين (هنډلي ماشين) څخه هم استفاده وکړو ، خو دا ماشين بايد ددې ظرفيت ولري چې 100 بشپړ دورانونه په  $45 \pm 5$  Sec کي تر سره کړي

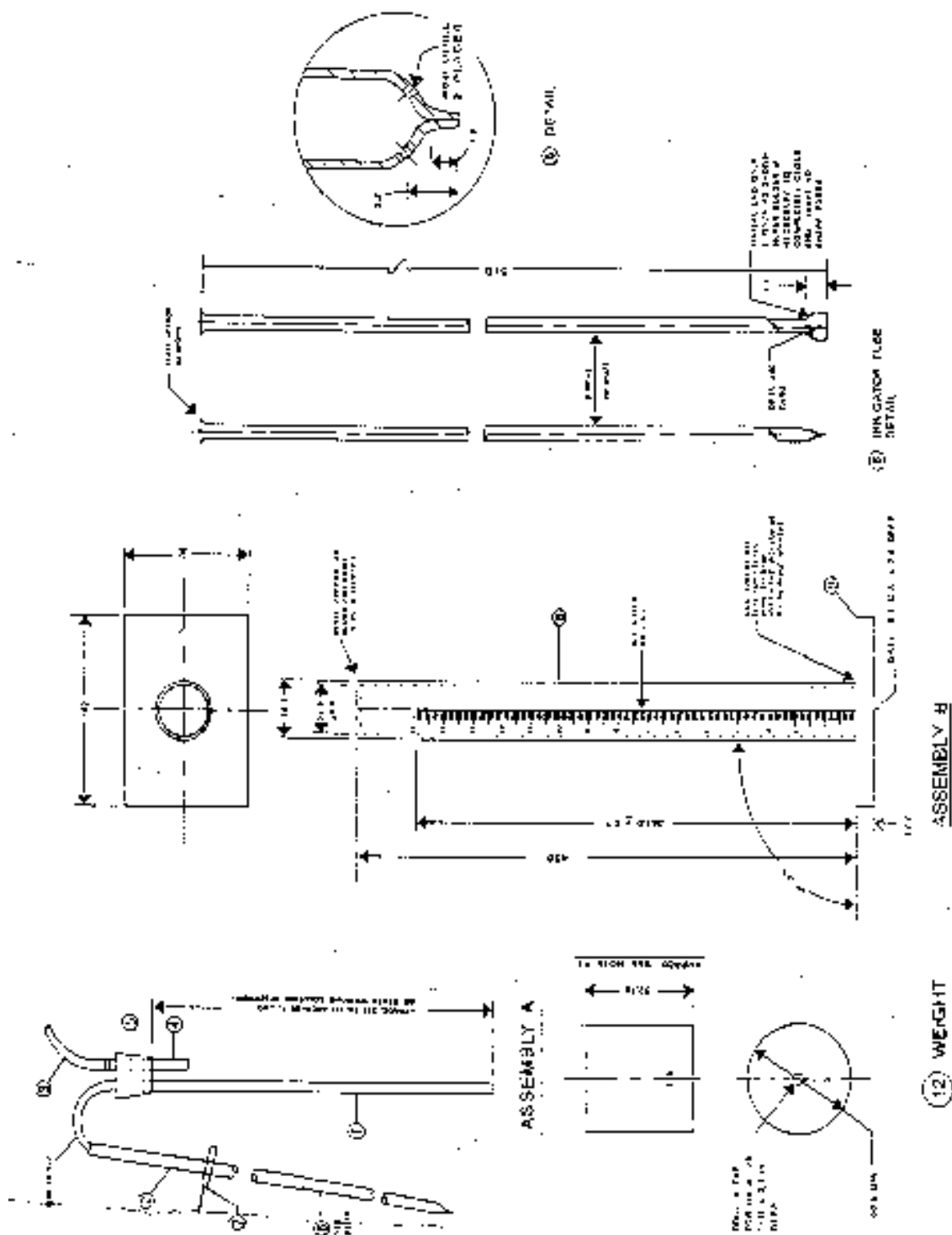


FIGURE 1 Sand Equivalent Apparatus



## 6- Stock Calcium Chloride Solution (د ستياك كلسيم كلورايد محلول):

454 g (1 lb) technical grade anhydrous  
calcium chloride  
2050 g (1640 mL) USP glycerine  
47 g (45 mL) formaldehyde  
(40 percent by volume solution)

د پورتنیو معلوماتو مطابق (د 454g) په اندازه كلسيم كلورايد په 1.9L (0.5 gal) تصفيه شوي اوبو کي ښه منحل کړي ، وروسته يي د فلتر کاغذ په واسطه فلتر کړي او تر فلتر کولو ورسته د پورتنی مقدار مطابق فارم الديهاید او گلسرين وراضافه کړي ، ښه يي میکس کړي او بيا يي په 3.8L (1 gal) اوبو کي واچوی ترڅو يو رقيق محلول ځيني جوړ او په ازموينه کي د استفادې وړ وگرځي.

### 7- Working Calcium Chloride Solution :

دا محلول کولای سی په ډیره آسانه توگه په دې ډول جوړ کړي چي يوه کوچنی پیماننه  $(85 \pm 5 \text{ mL})$  (measure) د ستياك كلسيم كلورايد محلول چي مخکي مو جوړ کړي دی په 3.8L مقطرو اوبو کي واچوی او بس ، مطلوب محلول جوړ او کولای سی چي کار ترې واخلي.

8- Straight edge or Spatula : يو ستريج اېچ يا سپېچولا ته هم ضرورت شته ترڅو د پیمانني (Measure Tin) سطحه د هغه په واسطه مسطحه او همواره کړو.

9- Oven (د اش يا تنور) : يو داش يا تنور او يا هم بله کومه داسي آله چي  $(110 \pm 5)^\circ\text{C}$  او يا  $(230 \pm 9)^\circ\text{F}$  حرارت تولید کړي.

**Control** (کنترول): د ازمويني د تر سره کولو په وخت کي باید د حرارت درجه په بشپړه توگه کنترول او د  $(22 \pm 3)^\circ\text{C}$  يا  $(72 \pm 5)^\circ\text{F}$  سره مساوي وي ، ځکه چي د حرارت درجه پر نوموړي ازمويني باندي ډیره اغيزه لري .

### Sample preparation (د بېلگي آماده کول):

ددې ازمويني لپاره چي سېمپل اخلو هغه باید لمړی ښه ميده شي او وروسته تر No.4 غلبېل ووځي ، بيا نو کولای شو چي د هغه موادو څخه د ازمويني لپاره معين

مقدار جلا او ازمويڼه تر سره کړو ، خو دغه مقدار بايد تر څلورو پيمانو (85mL x 4) څخه لږ نه وي ، دغه پورتنی سيمپلونه کولای شو چې په لاندنيو طريقو آماده کړو:

### Method -1 (Air dry) (د وچ سېمپل آماده کول):

کولای شى چې د Splitter او يا هم د Quartering په واسطه د هغو موادو څخه چې تر No.4 غلبېل تير شوي وي د يوې پيمانې  $(85 \pm 5 \text{mL})$  اندازه سېمپل واخلی ، کله چې پيمانې ته مواد وړ اچوی وروسته بايد پیمانته د ځمکي سره ښه وټکوو ترڅو د موادو تر منځ خالیگاوې له منځه ولاړي شي ، کله چې پیمانته ډکه شوه بيا به يې د Straight edge او يا Spatula په واسطه مسطحه او همواره کړی.



### Method – 2 (Pre wet) (د لاندې سېمپل)

آماده کول):

ددې لپاره چې ښه پایله لاسته راشي نو سېمپل بايد يو څه مقدار رطوبت ولري ، ددغه رطوبت د معلومولو لپاره يو څه مقدار مواد واخلی او د لاس په ورغوي کي يې و مورې ، که چيري موادو بيله دې چې ټوټي ټوټي شي د شکل اخیستلو قابلیت درلود نو معينه اندازه لوندوالی لري ، او که چيري د شکل اخیستلو قابلیت ونه لري نو مواد وچ او بايد چې يو مقدار اوبه و راضافه شي ، او که چيري په موادو کي دومره اوبه موجودي وي چې په سترگو ليدل کيدلې (ظاهري سطحو باندي يې اوبه موجودي وي) نو هغه بايد لمړی يو څه وچ او وروسته استفاده تري وشي .

کله چې د رطوبت مقدار يقيني شو نو هغه پیماننه (قطی) چې 85mL ظرفیت لري له موادو څخه ډک کړی ، داسي چې هغه مواد پر یوه ټکر باندي واچوی او د ټکر دوې څوکي پورته کړی ترڅو مواد ورغړي او بنه سره میکس شي ، په همدې ډول يې دوې نور ځنډي (څوکي) هم ونیسی او مواد سره میکس کړی ، کله چې مواد بنه گډ شول د ټکر په منځنی برخه کي يې سره راټول کړی او یوه وړه غونډی (کوټه) ځیني جوړه کړی ، وروسته پیماننه (قطی یا Tin) سر چپه د موادو پر کوټي (غونډی) باندي کنبېږدی او فشار ورکړی ترڅو مواد پکي داخل شي ، وروسته يې راپورته کړی او د لاس په واسطه فشار ورکړی ترڅو اعظمي مقدار مواد پکي ځای شي ، کله چې پیماننه ډکه شوه د Straight edge او يا هم Spatula په واسطه يې سطحه همواره کړی .



Checking a Cast



Mixing



Filling Measure Tin

کوم وخت چې مو مواد آماده کړل د حرارت په  $(110 \pm 5)C^0$  او يا  $(230 \pm 9)F^0$  درجه کي يې وچ او بيا يې د اطاق د حرارت په درجه کي پرېږدی ترڅو ساړه شي.

## Procedure (کرنلاره):

➤ د سيفون په واسطه  $101.6 \pm 25mm$  ( $4 \pm 0.1$  in) په اندازه د Working Calcium Chloride Solution په يوه پلاستيکي سلنډر (استوانه) کي واچوی ، وروسته مواد د پیمانې (Measure Tin) څخه په استوانه کي واچوی او د استوانې قاعده څو ځله پر مخکه باندي ووهی ترڅو د هوا پوقانې (بوغيانې Bubbles) له منځه ولاړي شي او يا هم کولای شی چې د لاس د ورغوي په واسطه د سلنډر لاندنی

برخه (قاعدہ) خو ځله ووهی چي ددې عمليي په واسطه هم د هوايا Bubbles له منځه ځي .

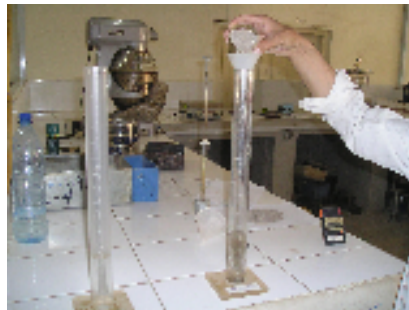


Tamping Cylinder

➤ استوانه د  $10 \pm 1$  min دقیقو لپاره همداسي پریږدی (بېله کوم حرکت او بنورولو څخه) ، وروسته تر لسو دقیقو يي سر د Stopper په واسطه وتړی او استوانه په عمودي ډول سر چپه کړی تر څو کښېناستلي (رسوب شوي) مواد سره گډ شي .



1



2



3

➤ ورسته يي په یو له لاندنیو طریقوسره وبنوروی :

Mechanical Shaker (میخانیکي د بنورولو آلہ): د استوانې سر بڼه ټینګ و تړی تر څو د موادو د بېځایه کیدو څخه مخنیوی وشي او وروسته يي په ماشین کي و تړی (سیت کړي) او ماشین ته د  $45 \pm 1$  Sec لپاره حرکت ورکړی .

Hand Method (د لاس په واسطه بنورول):

د استوانې سر باید بڼه ټینګ کړی او وروسته يي په دواړو لاسونو په افقي حالت کي د لاندني شکل په څېر، و نیسی او په همدغه حالت کي د یوه مستقیم خط په امتداد باندي د

30Sec لپاره حرکت ورکړی ، داسي چي په همدغه 30Sec کي بايد نوې دورانه (تگ او راتگ) 90Cycles بشپړ او هر دوران بايد  $229 \pm 25 \text{mm}$  ( $9 \pm 1 \text{ in}$ ) په اندازه فاصله طی کړي . مگر ډیره پاملرنه باي وشي چي یوازي لاسونه و بنورول شي او د اوږو او بدن د بنورولو څخه مخنیوی وشي .



➤ وروسته له بنورولو څخه استوانه پر یوه همواره سطحه باندي کښېږدی او سر (Stopper) ځیني ليري کړی .

### Irrigation Procedure (د اوبو ورکولو (آبیاری) کړنلاره):

➤ Irrigator Tube (هغه پیپ چي د هغه په واسطه محلول په استوانه کي اچوو) په استوانه کي داخل کړی ، ښه فشار ورکړی تر څو د استوانې قاعدې یا پای ته ورسېږي، په همدې ډول دغه پیپ ته شاوخوا یو څه حرکت ورکړی تر څو د استوانې ټولو برخو ته محلول ورسېږي ، چي ددغه کار په واسطه هغه میده مواد له غټو موادو څخه بېل او د استوانې پورتنی برخي ته ولاړ شي. دغه کار ته تر هغه وخته پوري ادامه ورکړی تر څو چي استوانه تر 381mm سطحې پوري ډکه شي، بيله دې چي جریان بندي شي په کراری سره پیپ راپورته کړی (داسي چي د رايستلو وروسته د محلول سطحه تر 381mL اضافه نه شي) .

➤ کله چي مو پیپ را و ایستی دفعته وخت د Stop Watch په واسطه قید کړی ، او استوانه د شلو دقیقو ( $20 \pm 15 \text{Sec}$ ) لپاره بيله کوم حرکت او تکان څخه همدا سي پرېږدی .

➤ وروسته تر شلو دقیقو د رسوب شوي موادو او هغه موادو چي رسوب يې نه وي کړی تر منځ چي کومه بیلونکې سطحه منځته راغلي ده ثبت کړی، چي همدغه سطحه د Clay Reading په نامه یادېږي.

که چيري تر 20min وروسته صحيح رسوب صورت و نه نیسي او د بیلونکي سطحي ټاکل مشکل وي نو بیا به استوانه د 30min لپاره کنبېږدی او وروسته به Clay Reading ولولی، او که چيري بیا هم امکان و نه لري نو بیا به بل سېمپل واخلو او دا ازموینه به درې ځله پر عيني موادو تر سره کړو.



Irrigation Process

Clay Reading  
After 20 min

➤ وروسته له دې چي Clay Reading مو ثبت کړ د Sand Reading لپاره به Weighted Foot Assembly په ډیر احتیاط سره په استوانه کي داسي داخل کړی چي د استوانې د څوکو سره تماس پیدا نه کړي، په ډیر احتیاط سره فشار ورکړی تر څو د استوانې په پورتنی برخه کي چي کوم Indicator موقیعت لري په استوانه کي داخل شي (ډیره پاملرنه باید وشي چي دغه انډیکېټر د استوانې د پروتنی برخي سره تماس پیدا نه کړی) کله چي دغه انډیکېټر په استوانه کي داخل شي نو بیا فشار مه ورکوی او آزاد يې پرېږدی تر څو خپله آزاد حرکت وکړي کله چي د Assembly حرکت متوقف شو نو په دغه وخت کي هغه سطحه چي د پورتنی Indicator سره موقیعت لري ولولی او ثبت يې کړی بیا له همدغه مقدار

څخه 254mm (10in) منفي کړی او دا قیمت ثبت کړی چې نوموړی قیمت مو د Sand Reading څخه عبارت دی .



نوټ: که چیرې Indicator پر 2.5mm (0.1 in) باندي موقیعت و نیسي نو هغه لوړ موقیعت یې په نظر کي نیسو ، د بېلگي په توگه که چیرې Sand Reading د 7.95 سره مساوي وي نو هغه 8.0 او که د 3.22 سره مساوي وي هغه 3.3 محاسبه کوو .

### Calculations (محاسبات):

کولای شی چې د Sand Equivalent (SE) مقدار د لاندي فرمول په واسطه

$$SE = \frac{\text{SandReading}}{\text{ClayReading}} \times 100$$

محاسبه کړی:

که چیرې وروسته تر محاسبې د SE قیمت غیر تام عدد لاسته راشي هغه باید په تام عدد وارول شي مثلاً: که  $SE = 3.3/8 \times 100 = 41.25$  وي نو هغه باید  $SE = 42$  محاسبه کړو .

**Plastic Fines in Graded Aggregates and Soils by Use  
of Sand Equivalent Test  
Test Report Form**

Date Sampled		Sample Ref. No.		
Date Tested				
Site / Location				
Sample Description				
Proposed Use				
Test Method	AASHTO T 176-02	Specification Requirement:		
Stock Solution Used:		Method of Shaking:		
Stock solution with formaldehyde	<input type="checkbox"/>	Mechanical Shaker Method (45s +/- 1)	<input type="checkbox"/>	
Stock solution with glutaraldehyde	<input type="checkbox"/>	Manual Shaker Method (100 strokes)	<input type="checkbox"/>	
Stock solution with Kathon CG / ICP	<input type="checkbox"/>	Hand Method (90 cycles - approx. 30s)	<input type="checkbox"/>	
Specimen Reference No.	1	2	3	Average
Start of Test (Introduction of sample to solution)				
Start of Shaking (See Method of shaking for no. of cycles)				
End of Shaking				
Start of Irrigation using stock solution				
Start of 20 minutes sedimentation				
Clay Reading (mm / in) after <u>20</u> mins. Sedimentation	CR			
Sand Reading (mm / in) after <u>20</u> mins. Sedimentation	SR			
Sand Equivalent Value (%)	$SE = (SR/CR) \times 100$			
Remarks:				
Signature	Signature	Signature		
Operator	Checked by	Certified by		

Date Sampled	31/05/2006	Sample Ref. No.	KH - 1047		
Date Tested	02/06/2006				
Site / Location	SECTION "5" - KH ROAD PROJECT				
Sample Description	0 - 7.00mm (Fine Aggregates) New Stockpiles				
Proposed Use	WEARING COURSE				
Test Method	AASHTO T 176-02	Specification Requirement: 75% minimum			
Stock Solution Used:		Method of Shaking:			
Stock solution with formaldehyde	<input checked="" type="checkbox"/>	Mechanical Shaker Method (45s +/- 1)		<input type="checkbox"/>	
Stock solution with glutaraldehyde	<input type="checkbox"/>	Manual Shaker Method (100 strokes)		<input type="checkbox"/>	
Stock solution with Kathon CG / ICP	<input type="checkbox"/>	Hand Method (90 cycles - approx. 30s)		<input checked="" type="checkbox"/>	
Specimen Reference No.	1	2	3	Average	
Start of Test (Introduction of sample to solution)	3:10:00 AM	3:10:00 AM			
Start of Shaking (See Method of shaking for no. of cycles)	3:20:00 AM	3:20:00 AM			
End of Shaking	3:20:30 AM	3:20:30 AM			
Start of Irrigation using stock solution	-	-			
Start of 20 minutes sedimentation	3:21:00 AM	3:21:00 AM			
Clay Reading (mm / in) after 20 mins. Sedimentation	CR	4.7	4.8		
Sand Reading (mm / in) after 20 mins. Sedimentation	SR	4.0	4.1		
Sand Equivalent Value (%)	SE = (SR/CR) x 100	85.1%	85.4%		85.3%
Remarks:					
Signature	Signature	Signature			
Operator	Checked by	Certified by			

# Aggregates Durability Index

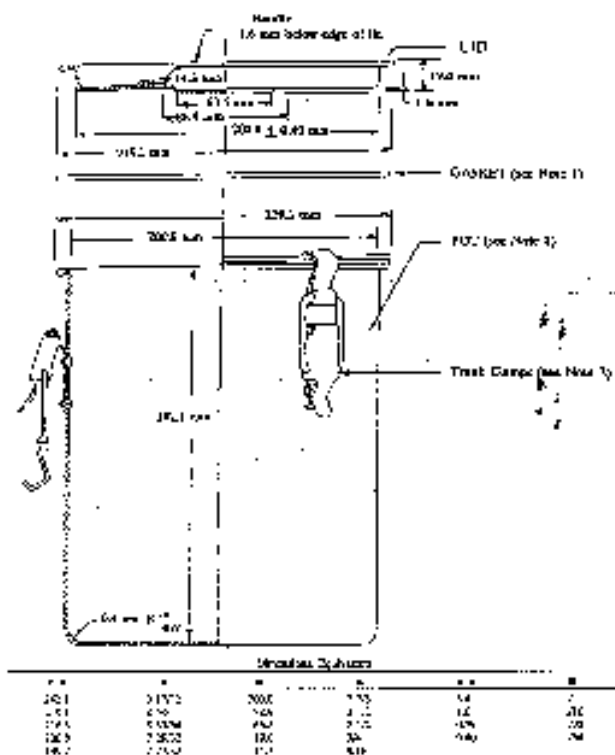
## د شگو (جغلو) د دوام يا کلکوالي ضريب يا علامه

AASHTO (T 210-95)

ASTM (D 3744-94)

موخه (هدف): ددې آزمويڼي څخه د شگو (جغلو) د کلکوالي او دوام د معلومولو لپاره استفاده کيږي، په دې معنی چې ددې آزمويڼي په واسطه کولای شو چې د جغلو کلکوالی او دوام پيدا کړو، چې د څومره وخت لپاره دوام کولای شي چې د هغه مطابق يې د استعمال موارد و سنجول شي.

Apparatus (سامان آلات): ۱- Mechanical Washing Vessel (د پريمينځلو لپاره ميخانیکي لوبڼی): يو استوانه ډوله لوبڼی چې قاعده يې مسطحه وي او د لانديو ابعادو لرونکی وي.



NOTE 1 - The public will be 7 liter (1.9 gal) capacity vessels having an inner diameter of 192.5 mm (7.58 in.) and an outer diameter of 242.5 mm (9.55 in.).

NOTE 2 - The capacity of the vessel will be 6.5 liter (1.7 gal) if the vessel has a capacity of approximately 6.5 liter. The vessel will be 6.5 liter (1.7 gal) if the vessel has a capacity of approximately 6.5 liter.

NOTE 3 - The vessel will be 6.5 liter (1.7 gal) if the vessel has a capacity of approximately 6.5 liter. The vessel will be 6.5 liter (1.7 gal) if the vessel has a capacity of approximately 6.5 liter.

NOTE 4 - The vessel will be 6.5 liter (1.7 gal) if the vessel has a capacity of approximately 6.5 liter. The vessel will be 6.5 liter (1.7 gal) if the vessel has a capacity of approximately 6.5 liter.

FIGURE 3 Mechanical Washing Vessel



Vessel

۲- Collection Pan (د موادو د ټولولو لپاره

لوبښي): يو دائروي تالی (تشت) چي

250mm(10in) قطر، 100mm ژوروالی او ددې قابلیت ولري چي مواد په سمه توگه پکي راټول او جمع شي.

۳- Agitator (خوځونکی يا حرکت ورکونکی): يو ماشين چي د Washing Vessel د

ساتلو او حرکت ورکول قابلیت او توانايي ولري، او داسي جوړ وي چي په دقيقه کي  $285 \pm 10$  دورانه وکړي او دغه دورانونه بايد  $44.5 \pm 0.6\text{mm}$  ( $1.75 \pm 0.025\text{in}$ ) اوږدوالی

ولري.



۴- ټول هغه وسایل چي د AASHTO T-176 لپاره پکار دي په دې ازمويښي کي هم استعمالیږي.

۵- Sieves (غلبيلونه): يو مقدار د ضرورت وړ غلبيلونه چي د M-92 سره مطابقت ولري.

۶- Balance (تله): يوه تله يا ترازو چي د AASHTO M231 سره مطابقت ولري.

## :Reagents and Materials

(a) Calcium Chloride Solution (د کلسيم کلورايد محلول): Stock او

working کلسيم کلورايد محلول بالکل د T-176 په څېر جوړولای شو.

(b) Water (اوبه): د دې آزمويڼي لپاره بايد له مقطرو او تصفيه شوو اوبو څخه کار واخيستل شي ځکه چې په طبيعي اوبو کې کېدای شي داسې مواد منحل وي چې پر جغلو تاثير وکړي او مثبتې پایله لاسته را نه شي.

Temperature Control (د حرارت د درجې کنټرول): د دې آزمويڼي د ترسره کولو په وخت کې بايد د حرارت درجه د  $22 \pm 3^\circ\text{C}$  ( $72 \pm 5^\circ\text{F}$ ) درجو سره مساوي وي ، او هڅه وشي چې د حرارت دغه درجه کنټرول او ثابته وساتل شي.

### Initial Sample Preparation (د لمړنيو سپمپلونو آماده کول):

✓ د جغلو سپمپل لمړی بڼه وچ کړی چې دغه وچېدل کېدای شي د لمر ، آزاده هوا ، تنور او يا هم بلې آلې په واسطه تر سره شي ، مگر دې ټکي ته بايد متوجه و اوسې چې د حرارت درجه بايد په هيڅ صورت کې تر  $60^\circ\text{C}$  ( $140^\circ\text{F}$ ) درجو اضافه نه شي .

✓ که چيرې پر جغلو باندي د کلې (Clay) موادو د موجوديت امکانات وي ، نو د حرارت ورکولو په وخت کې بايد ډيره هڅه وشي چې مواد سره واپول شي تر څو د دغه کلې موادو د تخريب او تغير شکل څخه مخنيوی وشي.

✓ د يوې ماتونکي آلې په واسطه مواد بڼه سره ميده کړی تر څو ميده مواد له غټو څخه بېل شي ، مگر د قوي په واردولو کې بايد ډير احتياط وشي چې د موادو په اصلي ذراتو کې تغير را نه شي .

✓ د T-176 مطابق د لاندنيو غلبيلونو په واسطه مواد درجه بندي کړی:

(19.0mm , 12.5mm , 9.5mm , 4.75mm , 2.36mm and 1.18mm) او يا په انچ سره {3/4 in , 1/2 in , 3/8in , and No(4,8,16)}



له درجه بندۍ څخه وروسته هغه مواد چې پر 19.0mm غلبېل باندي پاتي (Retain) وي لري کړی .

✓ ددغي درجه بندۍ مطابق د ازمويني لپاره کړنلاره و ټاکي د Coarse او Fine موادو لپاره بېلا بېلي کړنلاري شته.

✓ که چيري د موادو تر 10% لږ مقدار تر 4.75mm غلبېل تير (Pass) وي نو يوازي د A د پروسې (Coarse Aggregates) څخه کار اخلو.

✓ که چيري د موادو تر 10% لږ مقدار پر No.4(4.75mm) غلبېل باندي پاتي (Retain) وي بيا يوازي د B پروسې (Fine Aggregates) څخه کار اخلو.

✓ که چيري په موادو کي ددواړو (لويو او وړو موادو) مقدار د 10% سره مساوي او يا ډير وي ، او يا د هغو موادو مقدار چې تر No.16 (1.18mm) غلبېل تيريري تر 10% ډير وي نو دواړه A او B پروسې جرونه بايد استعمال شي ، او که چيري د هغو موادو مقدار چې تر No.16 غلبېل تيريري تر 10% لږ او يا هم ورسره مساوي وي نو بيا د A يا C پروسې استعمال کړی ، او بالاخره که چيري ډير مواد (75 – 80 %) د 19.5mm غلبېل او 1.18mm غلبېل په منځ کي وي نو يوازي د C پروسې استعمال کړی .

## Procedure-A (Coarse Aggregates) د A پروسه د لويو شگو

لپاره):

### Test Sample Preparation (د بېلگي آماده کول):

- د لاندني درجه بندۍ مطابق د  $(2550 \pm 25 \text{ gr})$  په اندازه د هوا په واسطه وچ شوي مواد آماده کړی :

Aggregate Size	Air Dry Mass. g
19.0 to 12.5 mm ( $\frac{3}{4}$ to $\frac{1}{2}$ in.)	$1,070 \pm 10$
12.5 to 9.5 mm ( $\frac{1}{2}$ to $\frac{3}{8}$ in.)	$570 \pm 10$
9.5 to 4.75 mm ( $\frac{3}{8}$ in. to No. 4)	$910 \pm 5$
	$2,550 = 25$

For materials with less than 10 percent in any of the fractions specified in the above table, prepare the test specimen using the actual calculated percentage for the deficient fraction and proportionally increase the weights of the remaining fractions to obtain the 2550 gram test specimen.

Example 1—Less than 10% of  $\frac{1}{4}$  in.  $\times$   $\frac{1}{2}$  in. (19.0 to 12.5 mm) material in aggregate.

- سېمپل د حرارت په  $0C(110\pm5)$  او يا  $0F(230\pm9)$  درجو کې تر ثابت وزن (Constant Weight) پورې وچ کړی . (ثابت وزن هغه وزن ته وايي چې د لازيات حرارت په ورکولو سره د موادو په وزن کې کوم تغير را نشي)، وروسته تر حرارت ورکولو د موادو وزن واخلي او دغه وزن په W سره ثبت کړی .
  - دغه سېمپل وروسته تر وچېدو په Vessel يا د بنورولو ماشين په لوبڼي کې واچوی، د  $5\pm1000$  mL په اندازه تصفيه شوي اوبه ور اضافه کړی ، پر ماشين يې کښېږدی او ټيپينگ يې کړی .
  - سېمپل په لوبڼي کې د  $10\pm60$  Sec لپاره همداسي پريږدی او وروسته تر  $10\pm60$  Sec ثانيو ماشين چالانه کړی او د  $5\pm120$  Sec لپاره حرکت ورکړی (ويي بنوروی).
  - وروسته له 2min دودقيقو لوبڼي خلاص کړی او مواد يې په No.4 غلبېل کې واچوی ، لوبڼي او مواد په همدې غلبېل کې پاک پريمينځی تر څو هغه واړه مواد له غټو موادو څخه په بشپړه توگه ليري شي.
  - وروسته له پريمينځلو نه مواد د حرارت په  $0C(110\pm5)$  او يا  $0F(230\pm9)$  درجو کې تر ثابت وزن پورې وچ کړی .
  - وروسته له وچېدو څخه د موادو وزن واخلي .
- که چيري ددغه وزن او هغه وزن تر منځ تفاوت چې مخکي له پريمينځلو څخه مو اخیستی دی (W) تر 75g لږ وي نو لاندنی کړنلاره تر سره کوو ، او که چيري دغه توپير تر 75g اضافه وي نو بيا يوه خاصه پروسه مخته وړو (دغه پروسه ډيره اوږده او په لږو مواردو کې استعمالیږي نو ځکه دلته نه ده ذکر شوې، که چيري تاسي وغواړی کولای شئ چې د (AASHTO (T-210 څخه يې تر لاسه کړی).

### Procedure for Coarse Aggregates (د لويو شگو لپاره کړنلاره):

- يو پلاستيکي سلنډر پر يوه مېز يا بله کومه داسي سطحه باندي کښېږدی چې د ازمويني په وخت کې جټکې يا تکان و نه خوري.
- په همدغه سلنډر کې د 7mL په اندازه ستاک کلسيم کلورايد محلول واچوی.

➤ 4.75mm او 0.075mm غلبېلونه په دې ډول يو پر بل سربېره کښېږدي چې 4.75mm غلبېل يې پر سر موقیعت و نیسي او په یوه لوبڼي يا Pan کي يې کښېږدي ترڅو د آزمويڼي لپاره آماده وي.

نوټ: 4.75mm غلبېل یوازي د 0.075mm غلبېل د حفاظت او ساتني لپاره کارول کېږي او په آزمويڼه کي کوم رول نه لري.

➤ مواد په Vessel کي واچوی او د  $1000 \pm 5$  mL په اندازه مقطري يا پاکي اوبه ورافاضه کړی ، د 60Sec ثانويو لپاره يې همداسي بېله کوم حرکت څخه پرېږدي ، وروسته له شپېتو ثانويو Vessel پر ماشين باندي وتړی او د  $600 \pm 15$ Sec لپاره حرکت (غوځښت ، تکان) ورکړی يعنی ماشين د  $600 \pm 15$ Sec لپاره فعاله و ساتی .

➤ وروسته تر دې چې  $600 \pm 15$ Sec ثانوي پوره شوي ، Vessel د ماشين څخه خلاص کړی او په افقي حالت کي 5 يا 6 ځله حرکت ورکړی ترڅو مواد په تعليق کي راشي (ځورند حالت غوره کړي Suspension) ، وروسته يې ډير ژر په غلبېونو کي چې مخکي مو آماده ايښي وه واچوی ، او يو څه اضافه او به هم پر Vessel او موادو باندي ورغړوی (وپاشی) ترڅو ښه پاک شي .

➤ هغه اوبه او واړه مواد چې تر 0.075mm غلبېل تير شويدي په ډير احتياط سره په بشپړه توگه په لوبڼي (Pan) کي جمع کړی .



1



2



3



4



5



6



7



8

- د دې لپاره چې مطمئننه شی چې مواد په بشپړه توګه پاک شي لاندې کړنې تر سره کړی :
  - کله چې مواد په غلبېل کې پرېمینیځی د غلبېل څنډه په لاس باندې په ورو شکل ووهی ترڅو مواد په صحیح توګه پاک شي .
  - کله چې مواد پاک شول او هغه مواد او اوبه چې تر No.200 (0.075mm) غلبېل تیر شول، همدغه اوبه او مواد د دوهم ځل لپاره بیا په No.200 غلبېل کې واچوی (عملیه دوهم ځل تکرار کړی).
  - د یو څه وخت لپاره باید مواد همداسې پرېښودل شي ترڅو درانه مواد ئې رسوب وکړي ، وروسته سرېرېني (پاسنی) صافي او پاکي اوبه په یوه بل لوبښي کې واچوی ، او بیا یې تر No.200 غلبېل وباسی .
  - دغې عملیې ته تر هغه وخته پوري ادامه ورکړی ترڅو مطمئننه شی چې مواد په بشپړه توګه پاک او د لازياتو پریولوو په صورت کې به نور مواد تر No.200 غلبېل تیر نه شي .
- دغه پاته شوني اوبو او موادو ته یو څه نوري اوبه اضافه کړی ترڅو یې مقدار  $1000 \pm 5 \text{ mL}$  ته ورسیري، وروسته یې یوه بل لوبښي ته انتقال کړی .
- د پلاستيکي سلنډر (استوانې) پر سر باندې یو قیف (Funnel) ځای پر ځای کړی ، ورسته مواد د لاس په واسطه ښه و ښوروی ترڅو ټول واړه مواد د تعلیق حالت و نیسي (ښه ګډ شي) ، په همدغه وخت کې مواد په سلنډر کې تر 381mm (15in) سطحې پوري واچوی .

- قيف ليري کړی او د سلنډر سرد Stopper په واسطه و تړی .
- استوانه (سلنډر) سر چپه او بيرته سر راسته کړی تر څو مواد بڼه سره گډ او Bubbles (پوقانې ، بوغيانې) له منځه ولاړي شي ، دغه عمل شل ځله تر سره کړی ( سلنډر شل ځله راسته او چپه کړی).
- سلنډر پر يوه همواره سطحه باندي د  $1200 \pm 15 \text{Sec}$  ثانيو لپاره کښپردي (بېله کوم حرکت او خوځښت څخه Undisturbed).
- وروسته له  $1200 \pm 15 \text{Sec}$  د ميده موادو سطحه ولولې او ثبت يې کړی ، (هغه سطحه چي د صافو اوبو چي د سلنډر په پورتنۍ برخه کي قرار لري او ډير ميده موادو تر منځ موقيعت لري).

## Procedure – B (Fine Aggregates) د B کرنلاره د وړو شگو

لپاره):

Test Sample Preparation (د بېلگي آماده کول):

- د  $500 \pm 25 \text{g}$  په اندازه وچ مواد چي د No.4 غلبېل څخه تېر وي د Splitting يا Quartering په واسطه آماده کړی.
- همدغه مواد د حرارت په  $C^0 (110 \pm 5)$  او يا  $F^0 (230 \pm 9)$  کي تر ثابت وزن پوري وچ کړی.
- مواد په Vessel کي واچوی او  $1000 \pm 5 \text{mL}$  مقطري اوبه وراضافه کړی .
- Vessel پر ماشين باندي و تړی او د  $600 \pm 30 \text{Sec}$  ثانيو لپاره يې همداسي کښپردي.
- وروسته تر  $600 \pm 30 \text{Sec}$  ثانيو ماشين د  $120 \pm 5 \text{Sec}$  لپاره وښوروی .
- کله چي 2min دقيقې بشپړي شوې مواد د Vessel څخه په No.200 غلبېل کي چي د No.4 غلبېل په واسطه ساتل شوې وې واچوی ، او تر هغه وخته پوري يې د واړه آب پاش په واسطه پريولی تر څو چي د No.200 غلبېل څخه پاکي اوبه جاري شي.

- هغه وخت چې مواد په بشپړه توګه پاک شول (واړه مواد تر No.200 غلبېل ووتل) هغه مواد چې پر No.200 باندي پاتي (Retain) وي په يوه لوبښي کي واچوی او د حرارت په  $C^0(110\pm5)$  او يا  $F^0(230\pm9)$  درجه کي يي وچ کړی.
- وروسته تر دې چې مواد وچ شي (تر ثابت وزن پوري) د اطاق د حرارت په درجه کي ئې پرېږدی تر څو ساړه شي، او بيا دواړه Splitter په واسطه دومره مواد جلا کړی چې د پيمانې (Measure) د ډکولو لپاره کافي وي.
- کله چې پیماننه ډکوی لاندنی برخه يي څو ځله د ځمکي سره ووهی تر څو مواد په صحيح توګه پکي ځای پر ځای شي، تر هغه وخته پوري مواد ورو واچوی تر څو ځيني توی شی يا (Over Flow) صورت ونيسي، او بيا يي د Straight Edge په واسطه سطحه همواره کړی.

### Procedure for Fine Aggregates (کرنلاره):

توله عملیه د AASHTO (T-176) په څېر تر سره کيږي صرف استوانې يا سلنډر ته د  $600\pm15\text{Sec}$  لپاره حرکت ورکړی (و بنوروی).

### Procedure – C (Materials Finer Too Be Tested As Coarse Aggregates and Too Coarse To Be Tested As

Fine Aggregates) د C کرنلاره د هغو موادو لپاره چې تردې واړه

وي چې د لويو شگو په څېر و ازمویل شي او تردې لوی وي چې د

ورپو مواد په څېر و ازمویل شي):

دغه کرنلاره د هغو موادو لپاره ده چې اندازه يي (سایز يي) د 9.5mm to 1.18mm پوري وي.

### Test Sample Preparation (د بېلګي آماده کول):

بېلګه کټ مټ د Fine Aggregates په توګه آماده کوو.

### Procedure (کرنلاره):

➤ پلاستيکي استوانې (سلنډر) ته د  $102.0\pm 2.5\text{mm}(4\pm0.1\text{in})$  په اندازه مقطري

اوبه ورو واچوی، هغه مواد چې مخکي مو آماده کړيدي د يوه قيف په مرسته په

استوانه کي واچوی او استوانه شو ځله د لاس په واسطه و ټکوی تر څو يې پوقانې له منځه ولاړي شي، او ووسته يې د  $10 \pm 1 \text{ min}$  لپاره بېله کوم حرکت څخه پرېږدی.

➤ د سلنډر سرد Stopper په واسطه و تړی، په Mechanical Sand Equivalent په Shaker په ماشين کي يې کښيږدی (بسته يې کړی) او د  $30 \pm 1 \text{ min}$  لپاره يې و ښوروی.

➤ وروسته له  $30 \pm 30 \text{ min}$  نه سلنډر په No.200 غلبېل کي خالي کړی.

➤ هغه مواد او اوبه چي تر No.200 تيروي په يو بل سلنډر کي چي د 7mL په اندازه د Stock Calcium Chloride محلول پکي اچول شوي وي واچوی.

➤ بايد متوجه و اوسې چي د موادو او اوبو مقدار تر 380mL اضافه نه شي، وروسته د سلنډر سر و تړی او د پورته او کښته کولو په واسطه يې په 30Sec کي 20 ځله و ښوروی.

## Calculations (محاسبات):

(A) Calculation for Procedure (A) د پروسيجر لپاره محاسبه):

د لويو شگو لپاره د لاندني فرمول په واسطه محاسبه سرته رسولای شی:

$$D_c = 30.3 + 20.8 \cot (0.29 + 0.0059 H)$$

په پورتنني فرمول کي:

$D_c$  = دوراييليتي انډيکس.

$H$  = د رسوبي موادو (کښېناستلي موادو) ارتفاع په ملي متر سره او د  $(0.29 + 0.0059 H)$  قيمت په راډين سره دی.

(B) Calculation for Procedure (B) د پروسيجر لپاره محاسبه):

د وړو شگو لپاره محاسبه په لاندني توگه سرته رسولای شی:

$$D_1 = \frac{\text{SandReading}}{\text{ClayReading}} \times 100$$

په پورتنی فرمول کي:  
 $D_f = \text{د وراييليتي انډيکس}$ .

نوټ: د دې محاسباتو د تر سره کولو نه وروسته چي کوم قيمتونه لاسته راځي هغه بايد ټوله په تامو عددونو باندې وارپول شي ، د بېلگي په توگه که چيري د محاسباتو د تر سره کولو نه وروسته قيمت 41.2 په لاس راشي هغه بايد په راپور کي او نورو محاسباتو کي 42 محاسبه شي .

### Calculation for Procedure (C) (د C د پروسي لپاره محاسبه):

د دې پروسي محاسبات بالکل د A پروسي (د لويو شگو پروسه) په شان تر سره کولای شو.

### Aggregates Durability Index Test Report Form

DATE SAMPLED		SAMPLE REF. NO.	
DATE TESTED			
LOCATION			
DESCRIPTION			
PROPOSED USED			
TEST METHOD	AASHTO T210-91 DURABILITY INDEX		

#### Aggregate Grading Determination

Sieve Size (mm)	(in. or No.)	Mass of Sample, g	% Passing
19.0	3/4		
12.5	1/2		
9.5	3/8		
4.75	No. 4		
2.36	No. 8		
1.18	No. 16		

Procedure Type	Specification Requirement	Result A or N/A
Procedure A	If Agg = Passing 4.75 <10%	
Procedure B	If Agg = Coarser 4.75 <10%	
Procedure A & B	If Agg = Fine & Coarse Fractions ? 10% If Agg = Passing 1.18mm >10%	
Procedure A & C	If Agg = Passing 1.18mm ? 10%	
Procedure C	If Agg = 75 - 80% bet. 9.5mm - 1.18mm	

Note: A = Applicable N/A = Not Applicable

#### Sample Preparation

Procedure A (Coarse Aggregate)		Procedure B (Fine Aggregate)		Procedure C (in between)	
Aggregate Size	Oven Dry Mass, g				
19.0 to 12.5 mm (3/4 to 1/2 in.)	1050 ± 10	Split or quarter representative portion passing		Split or quarter representative portion between	
12.5 to 9.5 mm (1/2 to 3/8 in.)	550 ± 10	4.75 mm (No. 4)	<b>500 ± 25</b>	9.5 to 1.18mm	<b>500 ± 25</b>
9.5 to 4.75 mm (3/8 in to No. 4.)	900 ± 5				
<b>Mass of sample, g</b>	<b>2500 ± 25</b>	<b>Mass of sample, g</b>	<b>500 ± 25</b>	<b>Mass of sample, g</b>	<b>500 ± 25</b>

#### Calculation:

$$D_c = \frac{30.3 + 20.8 \cot}{(0.29 + 0.0059 H)}$$

$$D_f = \frac{\text{Sand reading}}{\text{Clay reading}} \times 100$$

$$D_c = \frac{30.3 + 20.8 \cot}{(0.29 + 0.0059 H)}$$

	Sample 1	Sample 2
Initial Mass, g		
After Washing, g		
Change in mass		
Sediment Height, mm		
Durability Index, Dc		
<b>Mean Value</b>		

	Sample 1	Sample 2
S R		
C R		
D f		
<b>Mean</b>		

	Sample 1
Initial Mass, g	
After Washing, g	
Change in mass	
Sediment Height, mm	
Durability Index, Dc	
<b>Mean Value</b>	

#### Remarks:

Signature	Signature	Signature
Operator	Checked by	Certified by

DATE SAMPLED	22/03/2005	SAMPLE REF. NO.	355
DATE TESTED	04/11/2005		
LOCATION	Aggregates Stockpile		
DESCRIPTION			
PROPOSED USED	Asphalt Mix		
TEST METHOD	AASHTO T210-91 DURABILITY INDEX		

**Aggregate Grading Determination**

Sieve Size (mm) (in. or No.)	Mass of Sample, g	% Passing
19.0 3/4		
12.5 1/2		
9.5 3/8		
4.75 No. 4		
2.36 No. 8		
1.18 No. 16		

Procedure Type	Specification Requirement	Result A or N/A
Procedure A	If Agg = Passing 4.75 <10%	A
Procedure B	If Agg = Coarser 4.75 <10%	
Procedure A & B	If Agg = Fine & Coarse Fractions ? 10% If Agg = Passing 1.18mm >10%	
Procedure A & C	If Agg = Passing 1.18mm ? 10%	
Procedure C	If Agg = 75 - 80% bet. 9.5mm - 1.18mm	

Note: A = Applicable N/A = Not Applicable

**Sample Preparation**

Procedure A (Coarse Aggregate)		Procedure B (Fine Aggregate)		Procedure C (in between)	
Aggregate Size	Oven Dry Mass, g				
19.0 to 12.5 mm (3/4 to 1/2 in.)	1050 ± 10	Split or quarter representative portion passing		Split or quarter representative portion between	
12.5 to 9.5 mm (1/2 to 3/8 in.)	550 ± 10	4.75 mm (No. 4)	<b>500 ± 25</b>	9.5 to 1.18mm	<b>500 ± 25</b>
9.5 to 4.75 mm (3/8 in to No. 4.)	900 ± 5				
<b>Mass of sample, g</b>	<b>2500 ± 25</b>	<b>Mass of sample, g</b>	<b>500 ± 25</b>	<b>Mass of sample, g</b>	<b>500 ± 25</b>

**Calculation:**

$$D_c = \frac{30.3 + 20.8 \cot}{(0.29 + 0.0059 H)}$$

	Sample 1	Sample 2
Initial Mass, g	2550.0	2550.0
After Washing, g	2529.4	2497.0
Change in mass	20.6	53.0
Sediment Height, mm	0.3	0.3
Durability Index, Dc	90.1	90.1
<b>Mean Value</b>	<b>90.1</b>	

$$D_f = \frac{\text{Sand reading}}{\text{Clay reading}} \times 100$$

	Sample 1	Sample 2
S R		
C R		
D f		
<b>Mean</b>		

$$D_c = \frac{30.3 + 20.8 \cot}{(0.29 + 0.0059 H)}$$

	Sample 1
Initial Mass, g	
After Washing, g	
Change in mass	
Sediment Height, mm	
Durability Index, Dc	
<b>Mean Value</b>	

**Remarks:**

Signature	Signature	Signature
Operator	Checked by	Certified by

## Air Content of Freshly Mixed Concrete By the Volumetric Method

په تازه گډ شوي کانکرېټو کې د هوا د مقدار د څرگندولو

ازمويښه د واليومېټريک په طريقه

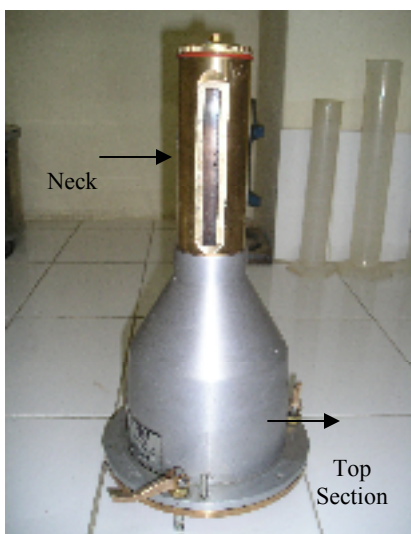
AASHTO (T 196-95) ASTM (C 173-94)

موخه (هدف): لکه څرنگه چې پوهېږو کوم وخت چې د کانکرېټو مخلوط جوړو په هغه کې يوه اندازه هوا (د هوا بخارات) منځته راځي نو ددې ازمويښي په واسطه کولای شو چې په همدې کانکرېټو کې د هوا موجودیت او مقدار څرگند کړو چې تازه گډ (Mix) شوي وي.

Apparatus (سامان آلات):

1- Air meter (ایر متر): یو ایر متر او ورسره اړینې برخې یې لکه:

الف: Bowl: د باول قطر باید د هغه د ارتفاع څخه (1 to 1.25 times) ځلي لوی وي او ظرفیت یې باید تر  $0.002\text{m}^3$  لږ نه وي.



ب: Top Section: ټاپ سيکشن باید لږ تر لږه تر Bowl 20% اضافه ظرفیت ولري (تر باول 20% زیات لوی وي) او یو ډول رېږي او ارتجاعی څنډه ولري تر څو د باول سره په صحیح توگه و نښلي او د اوبو د تولیدو مخنیوی وشي. په همدې ډول باید یو Neck هم ولري چې درجه لرونکی وي او درجې یې نظر د Bowl حجم ته  $\pm 0.1\%$  دقت ولري، ددغه نیک په پورتنی برخه کې باید یو تړونکی سر پوښ (Cap) موجود وي.



Air meter

۲- Funnel (قیف): یو قیف چي د فوران (داری) کولو قابلیت ولري او اوږدوالی یې دومره وي چي Top Section ته په آسانی سره داخل شي ، په همدې ډول فوران یې باید دومره وي چي کانکرتو باندي زیات اثر ونه شیندي.



۳- Tamping Rod (د ضربې لپاره راډ): یو مستقیم ، دایروي راډ چي قطر ولري او لږ تر لږه 16mm(0.625in) اوږدوالی ولري ، دغه راډ باید د فولادو، مقاوم پلاستیک او یا داسي موادو څخه جوړ وي چي د سولیدو په مقابل کي مقاومت ولري.



۴- Strike-off Bar : یو مسطح او هموار بار چي د غیر سولېدونکي موادو څخه جوړ او (3x20x300)mm ابعاد ولري.



۵- Calibrated Cup : یو درجه لرونکی کپ چي ظرفیت او ددرجه بندی اندازه یې باید د Bowl د حجم  $1.03 \pm 0.04\%$  وي .

۶- Syringe پاشونکی لکه پېچکاری: یو پلاستیکی یا ربري Syringe چې ظرفیت یې لېتر لږه د Calibrated Cup په اندازه وي .



۷- Pouring Vessel : یو لوبنی چې تقریباً 1L (1qt)

ظرفیت ولري.

۸- Scoop : یو کوچنی سکوپ ترڅو د هغه په واسطه کانکرت په ایر متر کې واچول شي  
۹- Isopropyl Alcohol (ایزو پروپایل الکول): یو مقدار آویا فیصده (70%) ایزو پروپایل الکول.

۱۰- Mallet (لنډ لاسی خټک): یو لنډ لاسی لرونکی خټک چې د ربرو څخه جوړ سړي وي او  $570 \pm 227 \text{ gr}$  ( $1.25 \pm 0.5 \text{ lb}$ ) کتله ولري.

## Calibration (عیارول ، آماده کول):

- Air Meter او Calibrated Cup باید لېتر لږه په هرو درو کلونو کې یو ځل چیک او عیار شي.
- د Bowl حجم داسې څرگند کړی چې دقت مو لېتر لږه 0.1% وي. او دا کار په دې توګه ترسره کولای شي چې باول د اوبو څخه د اطاق د حرارت په درجه کې ډک کړی اودغه وزن په همدغه درجه کې د اوبو پر مخصوصه وزن باندي تقسیم کړی .
- په همدې ډول باید Neck هم د اوبو څخه ډک شي ترڅو کنټرول او چیک شي او د Calibrated Cup حجم هم د Bowl د حجم په څیر محاسبه شي ، داسې چې د اوبو د حرارت درجه باید  $21.1\text{C}$  ( $70\text{F}$ ) سره مساوي وي.

## Sampling (د بېلګې اخیستل):

د ازمویني لپاره بېلګه د T-141 مطابق اخلو ، مګر که چیرې په کانکرتیو کې داسې مواد وي چې پر 37.5mm غلبیل باندي ودرېږي (تر دغه غلبیل غټ وي) په دې

صورت کي باید همدغه لاندۀ کانکرت د 25mm(1in) غلبیل څخه واپستل شي او دومره تیر شوي (pass) مواد تهیه شي چي د Bowl د ډکولو لپاره کافي وي .

## Procedure (کرنلاره):

**Rodding and Tamping**: د سکوپ په واسطه باول له تازه گډ شوي کانکرتو څخه په درو مساوي طبقو (Layers) باندي ډک کړی داسي چي هري طبقې ته د Rod په واسطه 25 مساوي او يو شانته ضربې ورکړی، کوم وخت چي مو لمړی طبقې ته ضربې ورکړې نو د باول بهرنی برخه باید د Mallet په واسطه په مختلفو برخو کي د (10 to 15) ځله ووهی ترڅو د Bubbles (پوقانو ، بوغيانو) د موجودیت څخه د امکان تر حده پوري مخنیوی وشي.

**Striking Off**: کوم وخت چي مو آخري طبقې ته ضربې ورکړي او باول ډک شو نو اضافي برخي يي د Strike-off Bar په واسطه ليري او د باول سطحه همواره ، مسطحه او ليول کړی ، په همدې ډول باید د باول شاوخوا په صحيح توگه پاک شي.

**Adding Water**: کوم وخت چي باول ډک او سطحه يي همواره شوه نو Top Section پرې وتری قيف پکي داخل کړی او دومره اوبه ور واچوی ترڅو په Neck کي بنکاره شي.

قيف ليري کړی او د Syringe په واسطه په ډير احتياط سره دومره اوبه ور واچوی ترڅو د اوبو سطحه صفر (Zero) ته ورسېږي.

نوټ: د اوبو د اضافه کولو په وخت کي د يو څه مقدار الکولو اضافه کول د Bubbles په له منځه وړلو کي ډيره مرسته کوي.

د هوا د بخاراتو د جلا کولو (Displace of Air in Concrete) لپاره لاندي کړني تر سره کړی:

ددې لپاره چي کانکرت د باول د قاعدې څخه په بشپړه توگه جلا شي نو آله د 45Sec لپاره سر چپه (Inverted) ونیسی ، خو ددې لپاره چي Neck ته د کانکرتو د تویدو څخه مخنیوی وشي نو هر ځل باید د پنځو ثانیو لپاره سر چپه و نیول شي او بیرته

راسته شي او بيا د پنځو ثانيو لپاره سر چپه ونيول شي تر څو پنځه څلوېښت ثانيي پوره شي .

Rolling and Rocking: کوم وخت چي د بنورولو او سر چپه کولو پنځه څلوېښت ثانيي پوره شوي ، نو بيا آله پر يوه کلکه او همواره سطحه باندي په  $45^0$  درجو باندي (په مايل شکل) و نيسي او د يوې دقيقې لپاره يي هم و رغروي (Roll) او هم يي د خټک په واسطه ووهي (Rock).



1



2



3



4



5



6



7

8



9

که چيري د مايع سطحه تر 0.1% اضافه تغير ونه کی نو په دې وخت کي د Syringe په واسطه يو څه مقدار الکول اضافه کړی تر څو د مايع سطحه ټيټه شي (ځکه چي تر 0.1% لږ تغير هيڅ په نظر کي نه نيول کيږي او سطحه ثابته شمېرل کيږي).

دې خبرې ته باید متوجه و اوسی چې د الکولو مقدار (چې خو درجې یا خطه اضافه شوی دی) ثبت کړی چې په محاسباتو کې ورته اړتیا شته .

دغه عملې ته تر هغه وخته پوري ادامه ورکړی تر څو دوه پرله پسې رېډینګه (Readings) تر 0.25 اضافه تفاوت ونه لري.

**Reading:** د مایع سطحه په Neck کې داسې ولولی او ثبت کړی چې دقت Accuracy مو 0.25% وي.

د باول څخه ټولې آلې لیرې او لاندنۍ قاعده یې وگوری (چیک کړی) که چیرې د باول پر قاعدې باندي داسې کانکرت نښتې وه چې بیخي یې هیڅ حرکت او تغیر نه وي کړی نو دا ازموینه د اعتبار وړ نه ده او باید بیا تر سره شي .

**Calculation (محاسبه):** په کانکرتو کې د هوا فیصدي په دې ډول محاسبه

کیرې چې د مایع سطحه د هغه الکولو د مقدار سره جمع کیرې چې د پروسې په جریان کې اضافه شویدی، چې همدغه رېډینګ د Air Content څخه عبارت دی.

## Slump of Hydraulic Cement Concrete

### د هايډراليک کانکرېټو د سلپ ازموينه

ASSHTO (T 119-93)

ASTM (C 143-90a)

موخه (هدف): ددې ازمويني په واسطه کولای شو چې په ساحه او لابر اتوار کې د کانکرېټو د سلپ مقدار تعین کړو.

Apparatus (سامان آلات):

1- Mold (مولډ): دغه ازموينه بايد په يوه داسې مولډ کې تر سره شي چې د فلز څخه جوړ او د کانکرېټو د نښلولو امکانات پکې نه وي (داسې توکو څخه نه وي جوړ چې کانکرېټ پرې و نښلي)، د مولډ پندوالی (Thickness) بايد تر No.16 gage (BWG) اضافه نه وي، په همدې ډول بايد په مولډ کې هيڅ داسې نقطه نه وي موجوده چې پندوالی يې تر 0.045in (1.14mm) اضافه وي. مولډ بايد مخروطي شکل ولري چې لاندنی قطر (په قاعده کې قطر) يې بايد 8in(203mm) او په پورتنۍ برخه کې يې بايد قطر 4in (102mm) وي، په همدې ډول يې ارتفاع بايد 12in(305mm) په اندازه وي. د مولډ پورتنی او لاندنی برخي بايد منع خالي (سوري) وي او دغه دوه سوري بايد يوله بل سره موازي وي، په همدې ډول مولډ بايد په نسبتاً پورتنۍ برخه کې دوه لاستي (Handles) او په لاندنی برخه کې دوه لاستي ته ورته ساختمانونه (Foot Pieces) ولري.



د ازمويني لپاره ټول سامان آلات



Handles

Foot Pieces

مولډ (Mold)

۲- Tamping Rod (د ضربو ورکولو راډ): دغه راډ باید دایروي، مستقیم او فولادي جوړښت ولري داسي چې قطر به يې  $16\text{mm}$  ( $5/8\text{in}$ ) او اوږدوالی يې  $600\text{mm}$  ( $24\text{in}$ ) وي.



### Sampling (د بېلگي اخیستل):

کله چې ددې ازمویني لپاره بېلگه اخلو هغه باید داسي مواد وي چې د ټولو کانکرتو نمایندگي وکړای شي، او د T 141 په طریقه باید واخیستل شي.

### Procedure (کړنلاره):

➤ مولډ د اوبو په واسطه لوند کړی او پریوه همواره، کلکه او غیر قابل نفوذ سطحه باندي يې کښېږدی (د مولډ د ایښودلو لپاره مخصوصي سطحې شته چې تاسي يې په لاندي شکل کي مشاهده کولای شی).



هغه سطحه (آله) چې مولډ پرې ایښودل کیږي

➤ د مولډ پر لاندنیو لاستو (Foot Pieces) باندي پښې کښېږدی او د هغه کانکرتو څخه چې مخکي مو د ازمویني لپاره آماده کړي دي مولډ په درو مساوي طبقو (Layers) باندي ډک کړی یعنی مولډ په درې ځله ډکېږي او هر ځل معیني ضربې ورکول کیږي.

- هري طبقې (Layer) ته د راډ (Tamping Rod) په واسطه 25 مساوي او يو شانته ضربه (Strokes) ورکړي، دغه ضربه بايد پر يوه ځای نه بلکه د مولډ ټولو برخو ته په مساوي ډول ورکړل شي. کوم وخت چې لمړې طبقې ته ضربه ورکوي دومره قوه بايد واره شي چې راډ د طبقې پای ته ورسېږي، کوم وخت چې دوهمې طبقې ته ضربه ورکوي پر راډ باندي بايد دومره فشار وارد کړي چې لمړې طبقې ته يې تاثير و نه رسېږي او درېمې طبقې ته د ضربو ورکولو په وخت کې بايد دومره قوه واره شي چې دوهمې طبقې ته قوه و نه رسېږي.
- کوم وخت چې آخري طبقې ته ضربه ورکوي نو کانکرېټ بايد د مولډ تر سطحې اضافه واچوي ترڅو د يوې وړوکي غونډۍ (کوټي) شکل غوره کړي، او که د ضربو ورکولو څخه وروسته د کانکرېټو سطحه د مولډ تر سطحې کښته شوه نو بيا نور کانکرېټ اضافه کړي.
- وروسته تر دې چې د ضربو ورکولو پروسه ختمه شوه د مولډ پورتنی سطحه (برخه) د همدې راډ په واسطه (راډ په افقي حالت کې پر مولډ اېږدو او رغړوؤ يې ترڅو د مولډ سطحه همواره شي) او يا هم د کومې بلي آلې په واسطه همواره کړي (گل ماله، سټرېټ ايچ او داسي نور).
- کوم وخت چې د مولډ سطحه همواره شوه ډير ژر د مولډ د Foot Pieces څخه پښې ليري کړي او مولډ په ډير احتياط سره پورته طرف ته په عمودي توگه پورته کړي.
- مولډ ډير ژر د کانکرېټو وڅنگ ته سر چپه (کوچنی قطر لورنکې برخه لاندي) کښيږدي او د سلمپ اندازه يې د لاندي شکل په اساس څرگند کړي. د يادوني وړ ده چې د مولډ د پورتنی برخي او د موادو د سطحې د مرکزي نقطې تر منځ فاصله په نظر کې نيول کيږي.

## Concrete & Mortar Tests (دکانکرتو او مصالحو ازموینه)



1



2

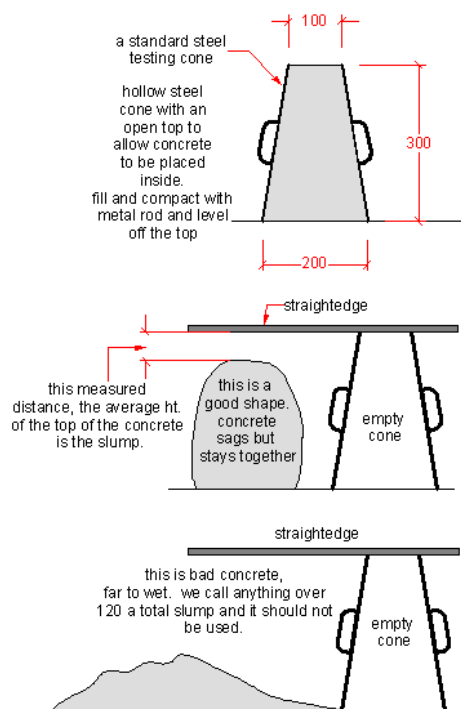


3



4

نوټ : که چیري د مولد تر پورته کولو وروسته داسي حالت واقع شي چي کانکريت بيخي ړنگ شي یعنی ټول مواد لاندي توی شي ، په دې صورت کي باید بله ازموینه تر سره شي .



## Compressive Strength of Hydraulic Cement Mortar (Using 50-mm or 2-in. Cube Specimens)

**AASHTO (T 106-96)      ASTM (C 109- 94a)**

موخه (هدف): د دې ازمويښي په واسطه د هغه مصالحې مقاومت د فشار په مقابل کې پیدا کولو چې د هایدرايک سیمینټو څخه جوړ شوي وي، البته د دغه کار د سرته رسولو لپاره د 50mm مکعبی موادو (چې د مکعب په شکل جوړ شوي وي) څخه کار اخلو.

### Apparatus (سامان آلات):

۱- د دې ازمويښي لپاره سټنډرډ تلو ته ضرورت شته چې د ASTM C 1005 سره مطابقت ولري او په مجموعي توګه د 2000g لوږ د وزن کولو توان ولري.

۲- Glass Graduate (درجه لرونکي ګلاسونه): درجه لرونکي ګلاسونه چې ظرفیت یې دوامه وي چې د ازمويښي لپاره ضروري اوبه په یو ځل انتقال کړي، لږ تر لږه باید د 5mL په اندازه درجه بندي شوي وي، او دغه درجه لرونکي خطونه (هغه کرني چې د درجو د څرګندولو لپاره پر ګلاسونو باندې لیکل شوي وي) په دایروي شکل د ګلاس (استوانې) پر شاوخوا باندې څرخېدلي وي.

۳- Specimen Molds (د موادو مولډونه): د 50mm (2in) مکعب ډوله موادو د جوړولو لپاره باید د هغه مولډونو څخه کار واخیستل شي چې د کلک فلز څخه جوړ او د موادو نښتېدو امکانات یې نه وي، په همدې ډول باید دغه مولډونه تر درو اضافه خانې (ځایونه) ونه لري او دغه مولډونه باید د موادو د را ایستلو په موخه پر دؤو برخو باندې ووبشل شي (تر دوو باید اضافه نه وي).

په لنډه توګه د دغه مولډونو مشخصات په لاندني جدول او شکل کې مشاهده کولای شئ:

TABLE 1 Permissible Variations of Specimen Molds

Parameter	2-in. Cube Molds		[50-mm] Cube Molds	
	New	In Use	New	In Use
Planeness of sides	<0.001 in.	<0.002 in.	[<0.025 mm]	[<0.05 mm]
Distance between opposite sides	2 in. $\pm$ 0.005	2 in. $\pm$ 0.02	[50 mm $\pm$ 0.13 mm]	[50 mm $\pm$ 0.50 mm]
Height of each compartment	2 in. + 0.01 in. to - 0.005 in.	2 in. + 0.01 in. to - 0.015 in.	[50 mm + 0.25 mm to - 0.13 mm]	[50 mm + 0.25 mm to - 0.38 mm]
Angle between adjacent faces <sup>a</sup>	90 $\pm$ 0.5°	90 $\pm$ 0.5°	90 $\pm$ 0.5°	90 $\pm$ 0.5°

<sup>a</sup> Measured at points slightly removed from the intersection. Measured separately for each compartment between all the interior faces and the adjacent face and between interior faces and top and bottom planes of the mold.

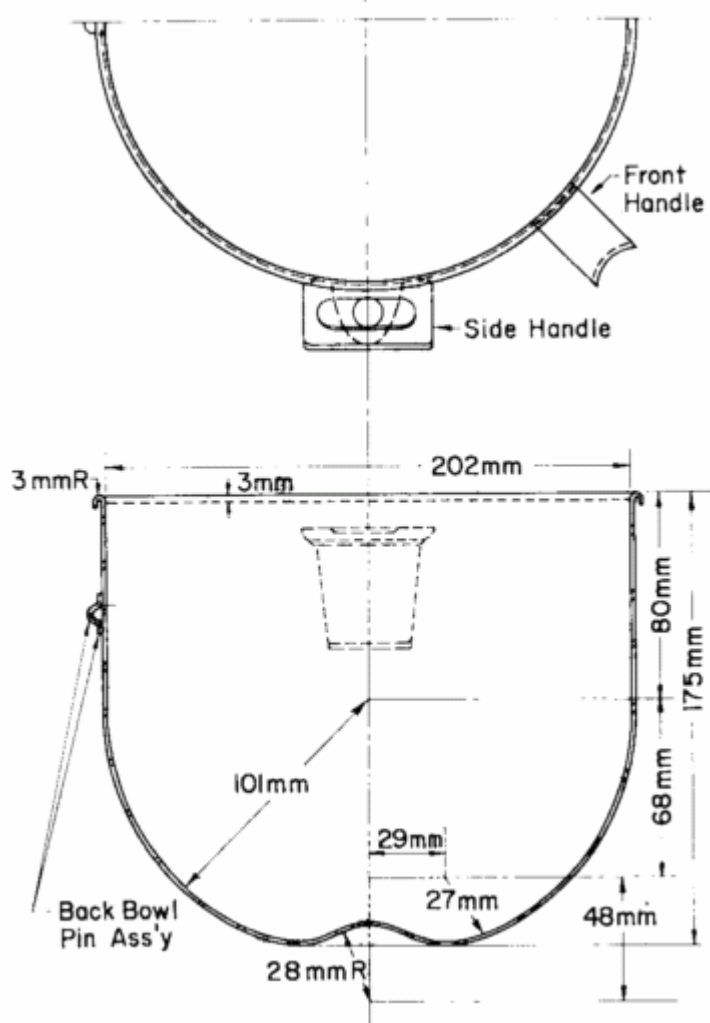
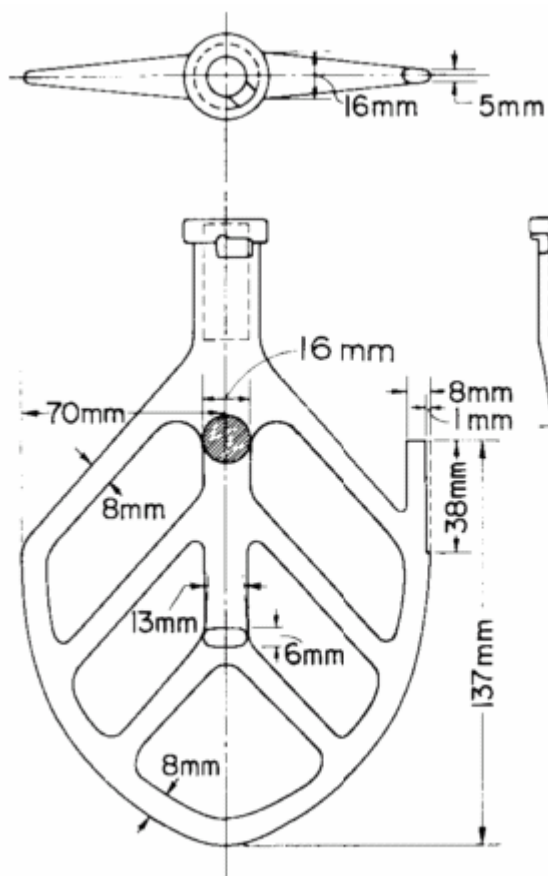


#### ۴- Mixer, bowl and Paddle

(a) Mixer: ددې ازمويښي لپاره داسې میکسر (گډونکي) ته ضرورت شته چې د برق په واسطه په اتوماتیک شکل باندې کار وکړي او د Paddle د ساتلو او څرخولو پوره توانایی ولري، دغه میکسر باید لږ تر لږه دوه ډوله رفتار (Speed) ولري په دې معنی چې لمری باید په کرار یا Slow ډول حرکت وکړي او وروسته بیا په Medium ډول حرکت وکړي، دغه حرکتونه یې باید داسې جوړ وي چې په Slow Motion کې پېدل ته  $140 \pm 5 \text{ r/min}$  څرخه (حرکتونه) ورکړي او په Medium Motion کې باید پېدل ته  $285 \pm 10 \text{ r/min}$  څرخه ورکړي،

(b) Paddle: پېدل باید د داسې فولادو څخه جوړ وي چې کلک او د زنگ په مقابل کې مقاومت ولري په همدې ډول باید په آسانی سره د Mixer څخه جلا شي، او ابعاد یې باید د لاندني شکل سره مطابقت وکړي:

(c) Mixing Bowl: د موادو د گډولو لپاره چې باول پکار یې هغه باید د داسې موادو څخه جوړ وي چې د زنگ په مقابل کې مقاومت ولري او د موادو د نښلېدو امکانات یې نه وي (مواد باید پرې و نه نښلي)، په آسانی سره باید د Mixer څخه جلا شي او لږ تر لږه 4.73L ظرفیت ولري.



۵- Flow Table and Flow Mold : دغه ټیبل او مولډ باید د AASHTO M-152 سره مطابقت ولري چې ابعاد او نور مشخصات یې په لاندې شکل کې مشاهده کولای شئ :





- ۸- Moist Cabinet or Room (د لنډبل لپاره ځای): په عمومي توګه باید د دغه ځای د حرارت درجه د  $23.0 \pm 1.7C^0$  سره مساوي وي او لږ تر لږه 95% فیصده رطوبت ولري. د لایاتو معلوماتو لپاره (AASHTO (M - 201 ته مراجعه وکړی.
- ۹- Testing Machine (د ازموينې لپاره ماشین): ددې ازموينې لپاره کولای شو چې د Hydraulic او Screw Type ماشینونو څخه کار واخلو، خو کوم لود چې ددغو ماشینونو په واسطه پر موادو باندي واردېږي دهغوی دقت باید  $\pm 1.0\%$  وي.
- ۱۰- Graded Standard Sand: ددې ازموينې لپاره باید د طبعي سليکا لرونکي رېګو څخه چې د ASTM (C-778) سره مطابقت ولري استفاده وشي.

### Temperature and Humidity (حرارت او لنډبل):

الف – Temperature: د ازموينې د تر سره کولو په شاوخوا محیط کې باید د حرارت درجه د (20 to 27.5 C) سره مساوي وي، په همدې ډول دهغه اوبو درجه چې په ازموينه کې استعمالېږي، د رطوبت لپاره چې کومه وړه خونه جوړه شوې وي (Moist Closet) او هغه اوبه چې په ټانکې کې دي او وروسته مواد پکې ساتل کېږي باید په  $23.0 \pm 1.7C^0$  رېنګ کې وي.

ب – Humidity: د رطوبت او لنډبل مقدار باید تر 50% لږ نه وي، او ټوله شرایط یې باید د AASHTO (M-201) سره مطابقت ولري.

**Test Specimen:** د هرې ازموينې لپاره باید درې بېلګې یا سېمپلونه آماده شي.

### Preparation of Specimen Molds (د مولډونو آماده کول):

څه مخکې باید د مولډ داخلي برخې او قاعده د مېلینو، ګریسو او یا واسلینو په واسطه بڼه غوړ شي ترڅو مواد په آسانی سره ترې بېل شي، د مولډ په هغه ساحه کې چې دوې برخې یې سره یو ځای کېږي (په درزونو او چاکونو کې) یو څه مقدار زیات غوړونکي مواد استعمال کړی ترڅو د لیک (Leak) څخه مخنیوی وشي.

### Composition of Mortars (د مصالحې جوړښت او ترکیب):

د هغو موادو تناسب او مقدار چې مصالحه ځینې جوړو باید په دې ډول وي چې یوه برخه سمپټ، 2.75 برخې رېګ په دې ډول سره یو ځای شی چې د اوبو او سمپټو

نسبت Water-Cement Ratio يي د ټولو پورټلنډ سمېټو لپاره 0.485 او د Air-entraining پورټلنډ سمېټو لپاره بايد 0.460 وي . مگر د میکس په وخت کي بايد د اوبو مقدار دومره وي چي د ازمویني په وخت کي يي بهېدنه (Flow) د  $110 \pm 5$  سره مساوي وي . د هغو موادو مقدار چي په يوه ځل میکسيږي (گډيږي) تر څو شپږ يا نهه (6 or 9) ځله ازموینه پرې تر سره شي د لاندني جدول مطابق اخیستل کيږي :

	No. of Specimens	
	6	9
Cement, g	500	740
Sand, g	1375	2035
Water, mL		
Portland (0.485)	242	359
Air-entraining portland (0.460)	230	340
Other (to flow of $110 \pm 5$ )	—	—

### Preparation of Mortar (د مصالحې آماده کول):

مصالحه د AASHTO (T-162) مطابق گډه (میکس) کړی .

### Determination of Flow (د بهېدني څرگندونه):

- Flow-table د يوه پاک او وچ ټکر په واسطه پاک کړی ، او مولډ يي په منځنۍ نقطه کي ځای پر ځای کړی .
- مولډ ته د 25mm په ذخامت مواد ورو واچوی او د (Tamper) په واسطه 20 ضربي ورکړی ، وروسته بيا دوهمه طبقه مواد ورواچوی تر څو مولډ ډک شي او داهم 20 ضربي ووهی ( مواد په دوو طبقو کي اچو او هرې طبقې ته 20 ضربي ورکوو) .
- د مولډ پاسنۍ سطحه د Straightedge ، گلمالي او يا هم د همدې ټېمپر په واسطه همواره او مسطحه کړی .
- د مولډ شاوخوا په يوه وچ او پاک ټکر باندي په بشپړه توگه پاکه کړی ، او هڅه بايد وشي چي اوبه يا مواد د مولډ پر شاوخوا پاته نه شي .

- کله چي مولډ ډک شو 60Sec وروسته ئي په ډير احتياط سره پورته کړي او د موادو څخه يي ليري کړي .
- موادو ته په 15Sec کي د ماشين په واسطه 25 ضربه ورکړي داسي چي ارتفاع يي 12.7mm (1/2 in) وي .
- د بهېدلو (Flow) اندازه د موادو په څلورو مختلفو جهتونو کي اندازه او ثبت کړي (مجاز حالت يي بايد  $110 \pm 5$ mm وي يعنې که مواد تر دغه مقدار اضافه بهېدلي وه نو اوبه يي زياتي او بايد بل سپمپل واخيستل شي).



### Molding Test Specimen (د مولډ ډکول): کله چي د بهېدلو (Flow)

پروسه بشپړه شوه د پورتلنډ او Air-entraining پورتلنډ سمپتو لپاره مواد بيرته په

Mixing Bowl کي واچوی او په منځني رفتار (Medium Speed) کي د 15Sec لپاره وگرځوی.

وروسته تر دې چي مواد ميکس شول مولډونه د 150Sec په وخت کي ډک کړي داسي چي د مولډ هرې خانې ته په دوو طبقو کي مواد واچوی او هرې طبقې ته د Tamper په واسطه 32 ضربې ورکړي، وروسته تر ضربو د مولډ سطحه د Straightedge يا گلمالي په واسطه مسطحه کړي. دې ټکي ته مو بايد پام وي چي يو مولډ بايد آماده شي او وروسته بيا بل مولډ ډک شي.



### Storage of Test Specimen (د موادو ساتنه):

کله چي مولډونه ډک شول دفتاً يي په Moist Room کي کنبېږدي، او په همدې ځای کي يي د (20 to 24) ساعتونو لپاره پرېږدي. که چيري پر موادو باندي وروسته تر 24 ساعتونو ازموينه نه وه غوښتل شوې، نو وروسته تر څلور ويشتو ساعتونو مولډونه خلاص کړي او د اوبو په ټانکي کي يي کنبېږدي.

هغه مواد چي تر څلور ويشتو ساعتونو وروسته يي ازموينه غوښتل شوې وي بايد چي ډېر ژر تر ازمويني لاندي و نيول شي، او هغه مواد چي د دريو او يا اوو ورځو وروسته ازموينه پرې اجرا کيږي د هغه د ځنډولو مجاز وخت بايد د لاندني جدول مطابق وي:

Test Age	Permissible Tolerance	وي:
24 h	$\pm \frac{1}{2}$ h	
3 days	$\pm 1$ h	
7 days	$\pm 3$ h	
28 days	$\pm 12$ h	

که چيري هغه مواد چي تر څلور ويشتو ساعتونو وروسته ازمویل کيږي تر يو سېمپل ډير وي نو هغه سېمپلونه چي وروسته ازمویل کيږي بايد د يوه لاندې ټکر په واسطه و پوښل سي تر څو وچ نه شي .

او هغه مواد چي په اوبو کي ساتل کيږي د حرارت درجه يي بايد  $23.0 \pm 1.7$  C کي داسي وساتل شي چي د اوبو مقدار يي دومره وي چي مواد په بشپړه توگه پکي پټ شي .

کوم وخت چي مو مواد له اوبو څخه را وايستل ، تر ازمويښي مخکي يي بايد سطحه وچه او SSD حالت ته را وستل شي ، په همدې ډول يي بايد د سطحو هموار توب يا ليول توب د يوه Straightedge په واسطه کنټرول او چيک شي تر څو د ازمويښي په وخت کي پر ټوله سطحه مساوي لوډ وارد شي .

بېلگه د ماشين په منځني برخه کي ځای پر ځای کړی او ماشين داسي عيار کړی چي د لوډ اعظمي مقدار تر 13.3KN (3000lb) اضافه نه شي . د ازمويښي وخت (هغه وخت چي سيمپل د لوډ په مقابل کي ماتيږي) بايد تر 20Sec لږ او تر 80Sec ډير نه شي .



#### Calculations (محاسبات):

د لوډ هغه اعظمي مقدار چي په هغه کي سېمپل مات شوی دی ثبت کړی . که چيري د بېلگي د مقطع مساحت نظر اصلي مساحت ته تر 1.5% اضافه وي نو په محاسباتو کي د اصلي مساحت څخه کار واخلي ، داسي چي د ټولو بېلگو چي د عيني موادو څخه جوړ شوی دی اوسط معلوم کړی او بيا يي د  $70\text{Kpa}$  (10Psi) دقت سره راپور ورکړی .

نوټ: که چیري د ورته (عين) موادو د مقاومت تر منځ تر 8.7% زیات فرق رامنځته شو د هغو موادو لپاره چي درې بېلگي يې اخیستل شوي وي ، او د هغو موادو لپاره چي دوه مولده (دوې بېلگي) يې اخیستل شوي وي فرق يې 7.6% اضافه وي نو هغه ازموینه سمه او د اعتبار وړ نه ده.

## Time Setting of Hydraulic Cement by Vicat Needle

### د هایډرا لیک سمپټو د کلکېدولو د وخت د څرگندولو ازموینه د ویکېټ د سټي په واسطه

AASHTO (T 131-93) ASTM (C 191-92)

موخه (هدف): کوم وخت چي د سمپټو څخه د کانکرتیو او یا هم مصالحو په جوړولو کي استفاده کیري باید د سمپټو د کلکېدو وخت یعنی هغه وخت چي د هغه نه وروسته سمپټ د استعمال وړ نه وي او جامد حالت ځانته غوره کوي ، محاسبه او و څېړل شي ، نو ددې ازمویني په واسطه همدغه وخت په کوم کي چي سمپټ کلکیري او نور باید استعمال نه شي څېړل کیري ، او دا راته په گوته کوي چي دا سمپټ د گډېدلو (میکس) څخه وروسته باید په څومره وخت کي استعمال شي .

### Apparatus (سامان آلات):

۱ - Scale (تله یا ترازو): ددې ازمویني لپاره چي د کومي تلي څخه استفاده کیري هغه باید په اعظمي توگه د  $1000 \pm 1.0$  gr د وزن کولو توان ولري (یعنی دا تلي باید ډیر حساسي وي).

۲ - Weights (وزنونه): کوم وزنونه چي په دې ازموینه کي استعمالیري هغه باید د لاندني جدول سره مطابقت ولري :

TABLE 1 Permissible Variations on Weights

Weight, g	Permissible Variations on Weights in Use Plus or Minus. g
500	0.18
300	0.15
250	0.13
200	0.10
100	0.07
50	0.04
20	0.02
10	0.02
5	0.01
2	0.01
1	0.01

۳- Glass Graduate (درجه لرونکی گلاس):

یو د 200 to 250 mL ظرفیت لرونکی درجه داره گلاس ته ضرورت شته چې د AASHTO M210 سره مطابقت ولري.

۴- Vicat Apparatus : دغه سامان آلات عبارت

دي له : یو (A)Fram، (B) Moveable rod، وزنونه یا Weights، یو (C)Plunger چې قطر ولري او د سر په برخه کې یوه داسې ستن (Needle) (D) ولري چې قطر او لږ تر لږه 50mm

اوږدوالی ولري، (G) Conical Ring او داربنگ باید داسې جوړ وي چې په قاعده کې یې داخلي قطر 70mm، په پورتنی برخه کې یې داخلي قطر 600mm او ارتفاع ولري، (H) Glass Plate دغه پلټې باید هموار او 100mm مربعي شکل ولري. کوم راد چې په دې سامان آلاتو کې استعمالیږي هغه باید ازاد حرکت وکړي (په اسانۍ سره پورته او کښته حرکت وکړي). ددغه مشخصاتو نه علاوه باید ټول سامان آلات د لاندنیو ابعادو لرونکي وي :

Weight of plunger	300 ± 0.5 g (0.661 lb ± 8 grains)
Diameter of larger end of plunger	10 ± 0.05 mm (0.394 ± 0.002 in.)
Diameter of needle	1 ± 0.05 mm (0.039 ± 0.002 in.)
Inside diameter of ring at bottom	70 ± 3 mm (2.75 ± 0.12 in.)
Inside diameter of ring at top	60 ± 3 mm (2.36 ± 0.12 in.)
Height of ring	40 ± 1 mm (1.57 ± 0.04 in.)
Graduated scale	The graduated scale, when compared with a scale accurate to within 0.1 mm at all points, shall not show any point greater than 0.25 mm

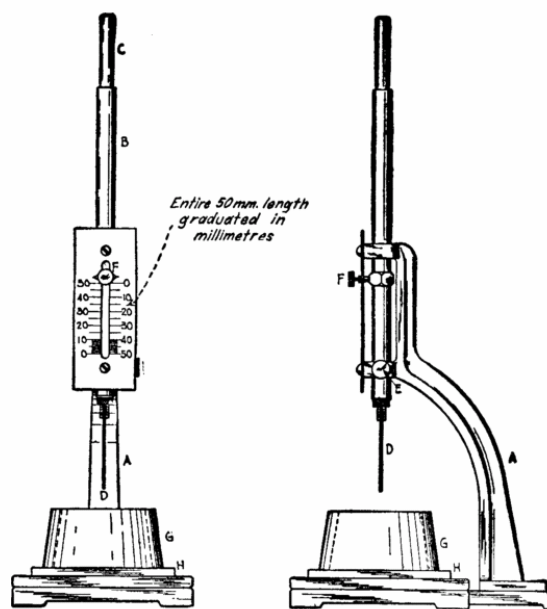


FIG. A1.1 Vicat Apparatus



## ضروري کړني :

ددې ازمویني د تر سره کولو نه مخکي باید د حرارت درجه او د رطوبت فیصدي کنټرول او په لاندینیو رېنجونو کي وي : د ازمویني په وخت کي باید د سمپټو ، مولډونو او بېس پلېټونو د حرارت درجه د 20 to 27.5C درجې پوري وي په همدې توگه د محیط او د هغه اوبو د حرارت درجه چي په میکس کي کار ترې اخیستل کیږي تر 23C اضافه نه شي ، او د محیط د رطوبت مقدار باید لږ تر لږه 50% وي .

## Preparation of Cement Paste : 660gr سمپټ د معین مقدار اوبو سره د

AASHTO (T 162) مطابق میکس کړی .

## Procedure (کړنلاره):

➤ کوم وخت چي سمپټ میکس شول ډیر ژر یي د Mixing Bowl څخه راوباسی او په لاسونو کي سره راټول کړی ترڅو د ځوالې ( لکه د اوږو ځواله، یا بال شکل واخلي بیا یي شپږ ځله د یوه لاس نه بل لاسته واړوی (و غورځوی) داسي چي لاسونه مویو له بل څخه 152mm فاصله ولري ، دغه د سمپټو بال د لاس په ورغوي کي کنبېږدی او په شدت سره یي په Conical Ring کي چي په شکل کي

- G په حرف بنودل شوی دی داخل کړی ، لاس ته څرخ ورکړی تر څو هغه مواد چې په لاس کې مو پاته دي لیري او د Ring سطحه هم پاکه شي .
- د Ring لویه خوا پر Glass Plate باندي کنبېږدی او پورتنی (کوچنی خوا) يي د گلمالې په واسطه مسطحه کړی ، خو ډیره پاملرنه باید وشي چې د مسطح کولو په وخت کې پر موادو باندي فشار وارد نه شي . د یادوني وړ ده چې ددې ټولو کړنو په وخت کې مو باید دسکلي (دسکشي) يا Gloves په لاس وي .
- کوم وخت چې د Ring سطحه همواره شوه د سامان سره يي په Moist Room کې کنبېږدی او تر هغه وخته پوري يي پرېږدی تر څو پوري چې ازموینه نه وي بشپړه شوې .
- د لمړي ځل لپاره مواد د 30min لپاره بيله کوم حرکت (Disturbance) څخه همداسي پرېږدی ، او وروسته له دیرشو دقیقو يي penetration څرگند کړی .
- وروسته بیا په هرو 15min کې د ستنې په واسطه Penetration څرگند کړی او نوټ يي کړی . ددغه کار د کولو لپاره باید ستن د موادو د سطحي سره چې په Ring کې ځای پر ځای شوي دي تچ کړی (خو ډیره پاملرنه باید وشي چې ستن په موادو کې دننه نه شي) ، او هغه Screw چې په شکل کې د E په حرف بنودل شوېده خوشي کړي تر څو ستن په موادو کې ننوځی ، البته دغه ستن باید ددرو ثانیو 3Sec لپاره پرېږدی او وروسته له همدغه درو ثانیو يي Reading نوټ کړی .
- د Penetration عملیه چې اجرا کوی هر ځل باید له مخکنې واري سره په معینه فاصله کې اجرا شي او دغه فاصله باید تر 9.5mm لږ نه وي ( Ring ته په ډیر احتیاط سره حرکت ورکړی تر څو په همغه مخکنی نقطه کې بیا Penetration صورت و نه نیسي) .
- دغه کار ته تر هغه وخته پوري ادامه ورکړی تر څو چې داسي حالت ته ورسېږی چې سمپټ کک او ستن په سمپټو کې دننه نه شي .
- هغه وخت چې 25mm پینیتیشن (Penetration) صورت نیسي نوټ کړی چې همدغه وخت د Initial Time Setting څخه عبارت دی .



**Air Content of Hydraulic Cement Mortar**  
**د هغه مصالحې د هوا د مقدار د څرگندولو ازموينه چې د**  
**هايډراليك سمنټو څخه جوړ وي**  
**AASHTO (T 137-97)      ASTM (C 185-94)**

موخه (هدف): د دې ازموينې په واسطه د هغو مصالحو د هوا مقدار تعينولای شو چې د هايډراليك سمنټو څخه جوړ وي.

**Apparatus** (سامان آلات):

۱- Flow Mold ، Flow Table ، Flow Table او Caliper چي د AASHTO (M-152) سره مطابقت ولري.



Caliper



Mold



Flow Table

۲- Measure (پیمانہ یا قطی): یوه استوانه اې پیمانہ چي داخلي قطر يې  $76.2 \pm 1.6 \text{mm}$  ( $3 \pm 1/6 \text{in}$ ) او ارتفاع يې  $8.81 \text{mm}$  وي ، ددېوالونو پلنوالی يې لږ تر لږه  $2.92 \text{mm}$  ( $0.115 \text{in}$ ) او د خالي (تش) پیمانې وزن باید  $900 \text{gr}$  وي ، په همدې ډول دغه پیمانہ باید دداسي موادو څخه جوړ وي چي مصالحه پرې و نه نښلي.



Measur

۳- Mixer, Bowl and Paddle : دغه درې واړه آلې باید د AASHTO (T-162) سره مطابق ولري (دغه ازمويښه مخکي څېړل شويده).

۴- Straightedge : یو سترېټ اېچ چي لږ تر لږه  $100 \text{mm}$  ( $4 \text{in}$ ) اوږدوالی ولري ، داسي چي پلن والی به يې تر  $1.6 \text{mm}$  لږ او تر  $3.2 \text{mm}$  زیات نه وي.

۵- Balance (تله یا ترازو): یوه تله چي د ASTM (C-1005) سره مطابقت ولري او داسي جوړ وي (حساسیت يې دوهمه وي) چي په مجموعي توگه د  $2 \text{Kg}$  په اندازه موادو د وزن کولو توانايي ولري (ډیر حساس وي).

۶- Glass Graduate (درجه لرونکي گلاسونه) : یو درجه لرونکی گلاس یا استوانه چي  $25 \text{mL}$  ظرفیت ولري او د هرو  $2 \text{mL}$  په اندازه درجه بندي شوی وي.

۷- Tamper : يو ټمپر (د ضربو د ورکولو لپاره آله) چې دداسې موادو څخه جوړ وي چې د جذب قابليت و نه لري لکه ربر او کلکوالی يې بايد لږ تر لږه 125 to 150mm (5 to 6 in) Durometer Hardness=80±10 وي، اوږدوالی يې بايد 13 x 25mm(1/2x1in) وي. په همدې ډول يې بايد سطحې يو پر بل باندي په 90 درجو قرار ولري (مقطع يې مربع يا مستطیل ډوله وي).

۸- Spoon (کاچوغه): يوه فلزي کاچوغه چې 225mm اوږدوالی ولري او هغه برخه چې مواد پکې اخیستل کېږي (Bowl) يې بايد 100mm اوږدوالش ولري.



۹- Standard Sand : هغه رېگ چې په دې ازموينه کې کار ترې اخیستل کېږي بايد طبيعي سليکا لرونکي رېگ وي او د ASTM (C-778) سره مطابقت ولري.

### د اړتيا وړ کړنې:

ددې ازموينې د تر سره کولو په وخت کې بايد د حرارت درجه او د هوا رطوبت کنټرول شي ، په دې ډول چې د حرارت درجه بايد  $20\text{ to }27.5\text{C}$  ( $68\text{ to }81.5\text{F}$ ) درجو سره مساوي او د رطوبت مقدار بايد په هغه محيط کې چې ازموينه پکې تر سره کېږي تر 50% لږ نه وي ، په همدې ډول د هغه اوبو د حرارت درجه چې په ازموينه کې په کارېږي بايد د  $23\pm 1.7\text{C}$  ( $73.4\pm 3\text{F}$ ) درجو سره مساوي وي.

**Sampling** (د بېلگې اخيستل): د ازموينې لپاره کېدای شي د هغه موادو څخه کار واخیستل شي چې د T-106 لپاره چمتو شوي وي ، او د سېمپلونو او ازموينو شمېر بايد د لاندې جدول مطابق واخیستل شي:

TABLE 1 Number of Samples for Test

Lot Size—Number of Samples	Number of Tests	
	Normal Rate	Reduced Rate
2	2	2
3	3	2
4 to 10	4	2
11 to 20	6	2
Over 20	8	2

## Procedure (کرنلاره):

- تر هر څه مخکي د Batch (ځواله لکه د اوږو) د جوړولو لپاره 350gr سمبته، 1400gr سټنډرډ رېگ او دومره اوبه واخلی چې د اټکل له مخي د ازمويني په وخت کي  $87.5 \pm 7.5\%$  په اندازه Flow صورت و نیسي، او دغه مواد د T-162 په څېر سره میکس کړی.
- Flow-table د یوه پاک او وچ ټکر په واسطه پاک کړی، او مولډ یې په منځنۍ نقطه کي ځای پر ځای کړی.
- مولډ ته د 25mm په ذخامت مواد ور واچوی او د (Tamper) په واسطه 20 ضربې ورکړی، وروسته بیا دوهمه طبقه مواد ورواچوی تر څو مولډ ډک شي او داهم 20 ضربې ووهی (مواد په دوو طبقو کي اچو او هرې طبقې ته 20 ضربې ورکوو).
- د مولډ پاسنۍ سطحه د Straightedge، گلمالې او یا هم د همدې ټېمپر په واسطه همواره او مسطحه کړی.
- د مولډ شاوخوا په یوه وچ او پاک ټکر باندي په بشپړه توگه پاکه کړی، او هڅه باید وشي چې اوبه یا مواد د مولډ پر شاوخوا پاته نه شي.
- کله چې مولډ ډک شو 60Sec وروسته ئې په ډیر احتیاط سره پورته کړی او د موادو څخه یې لیري کړی.
- موادو ته په 15Sec کي د ماشین په واسطه 25 ضربې ورکړی داسي چې ارتفاع یې  $12.7\text{mm}$  (1/2 in) وي.
- د بهېدلو (Flow) اندازه د موادو په څلورو مختلفو جهتونو کي اندازه او ثبت کړی (مجاز حالت یې باید  $87.5 \pm 7.5$  وي یعنی که مواد تر دغه مقدار اضافه بهېدلي وه نو اوبه یې زیاتي او باید بل سپمپل واخیستل شي او که لږ وي د اوبو مقدار یې کم دی او باید چې نوري اوبه اضافه شي).



- کوم وخت چي د اوبو هغه مقدار څرگند شو په کوم کي چي د بهېدني مقدار  $87.5 \pm 7.5 \text{mm}$  ته ورسېدی نو د همدغه موادو څخه دومره مقدار مواد واخلي چي د 400mL میژر (پیماني) د ډکولو لپاره کافي وي ، خو دې خبري ته باید ډیره پاملرنه وکړی چي د هغه موادو څخه چي د بهېدني د څرگندولو لپاره ترې کار اخیستل شويدي استفاده و نه شي او هغه مواد و کارول شي چي په Mixing Bowl کي موجود وي .
- دغه مواد په Measure کي چي 400mL ظرفیت لري په درو طبقو (3Layers) کي واچوی او هرې طبقې ته د Tamper په واسطه 20 ضربه ورکړی .

- کوم وخت چي پیماننه ډکه شوه د همدغه Tamper په واسطه يې د بهرنی لوري نه پر پنځو مختلفو او مساوي الفاصله برخو باندي (د پیمانې پر دېوالونو باندي) یوه یوه ضربه ووهی ترڅو مواد په بنه توگه په پیمانې کي ځای پر ځای شي.
- دغه پورته ټولي کړني باید په 90Sec کي تر سره شي.
- د موادو او میژر مجموعي وزن څرگند کړی او د تش Measure وزن ترې منفي کړی ترڅو یوازي د موادو وزن په لاس راشي.



### Calculation (محاسبه):

د مصالحې د هواد مقدار د پیدا کولو لپاره له لاندني فرمول څخه کار واخلي:

$$\text{Air Content, Volume Percent} = 100 - W \left\{ \frac{(182.7 + P)}{(200 + 4P)} \right\}$$

په پورتنی فرمول کي:

$W =$  د 400mL موادو وزن په ګرام سره.

$P =$  د هغه اوبو فیصدي چي د میکس په وخت کي پکار یږي نظر د سمپټو وزن ته.

## Compressive Strength of Cylindrical Concrete Specimen

### د فشار په مقابل کې د سلنډري (سلنډ ډوله) کانکرېټو د مقاومت

#### ازموينه

#### AASHTO (T 22-92)      ASTM (C 39-86)

موخه (هدف): ددې ازموينې په واسطه د هغو کانکرېټو مقاومت د فشار په مقابل کې څرگندېږي چې د سلنډر (استواني) په شکل جوړ شوی وي ، يعنی لمړی کانکرېټ د سلنډر په ډول جوړېږي او بيا وروسته ازموينه پرې اجرا کېږي ، البته دغه ازموينه يوازي پر هغو کانکرېټو باندي اجرا کېږي چې Unit Weight يې تر  $800\text{Kg/m}^3$  اضافه وي.

#### Apparatus (سامان آلات):

1- Testing Machine (د ازموينې لپاره ماشين): دغه ماشين بايد په لاندي ډول د لوډ د واردلو ظرفيت ولري :

a) : د هغو ماشينانو لپاره چې سکر و ډوله Screw Type وي بايد چې Load Rate تقريباً د  $1.3\text{mm/min}$  ( $0.5\text{in/min}$ ) پوري وي.

b) : Hydraulic Operated Machine لپاره بايد دزن مقدار د  $20$  to  $50\text{psi/sec}$  په رېنج کې وي .

#### يادونه :

- ددې ازموينې ماشين بايد په اعظمي توگه په هرو 18months کې چيک او اطمیناني شي ، خو په عمومي توگه بايد پسله دولسو مياشتو چيک شي .
- ماشين بايد داسي ډيزاين وي چې پر موادو باندي په ډير منظم او يو شانته توگه وزن وارد کړی ، بېله کومې جټکي او تکان څخه .
- د ماشين دقت بايد نظر ټاکل شوي لوډ (وزن) ته تر  $\pm 1.0\%$  اضافه نه وي .
- د ماشين دقت په دې ډول څرگندو (چيکو) چې پنځه ازموينې پر څلورو يو ډول موادو باندي په صعودي توگه تر سره کوو ، نو ددو برياليو ازموينو تر منځ تپير (تفاوت) بايد دا اعظمي او اصغري لوډونو د  $1/3$  برخي څخه اضافه نه شي .

- د ماشین هغه برخي چي سلنډر پر اېشودل کيږي او لوډ پر واردیږي (Bearing Face) باید د لاندې جدول سره مطابقت ولري :

Diameter Test Specimens in. (mm)	Maximum Diameter of Bearing Face in. (mm)	د ماشین د عیارولو او د هغه د اجزاؤ په اړه د لا زیاتو معلوماتو لپاره AASHRO (T22) ته مراجعه وکړی.
2(51)	4 (102)	
3(76)	5 (127)	
4(102)	6 <sup>1</sup> / <sub>2</sub> (165)	
6(152)	10 (254)	
8(203)	11 (279)	

### Specimen (مواد):

- که چیري د کوم سلنډر قطر نظر بل عین سلنډر ته تر 2% زیات تغیر وکړي نو دغه سپمپل باید و نه ازمویل شي.
- د سپمپل څنډي Ends باید نظر عمودي محور ته تر 0.5% اضافه میلان یا کوروالی و نه لري (د 6in قطر لرونکي سلنډرانو لپاره) چي تقریباً د 1/6in سره مساوي کيږي.
- په همدې ډول که چیري د سپمپل څوکي یا مخونه تر 0.002in(0.050mm) اضافه کوروالی ولري هغه باید لمړی هموار او مسطح شي.
- د سپمپل قطر چي په محاسبه کي د مقطع د مساحت د پیدا کولو لپاره ډیر ضروري دی د 0.01in(0.25mm) په دقت سره مشخص او وټاکل شي.

### Procedure (کړنلاره):

- ازموینه باید وروسته له دې چي مواد (سلنډر ډوله کانکرت) د اوبو څخه را ایستل شول ژر تر ژره په همدې لاندې حالت کي و زامویل شي ، او د اوبو څخه تر رایاستلو وروسته تر هغه وخته پوري چي ازموینه پرې اجرا کيږي باید په هره ممکنه توگه لاندې وساتل شي.
- ټول مواد باید د اوبو څخه تر رایاستلو وروسته د لاندې جدول مطابق نظر معینو وختونو ته و

Test Age	Permissible Tolerance
24 h	±0.5 h or 2.1 percent
3 days	2 h or 2.8 percent
7 days	6 h or 3.6 percent
28 days	20 h or 3.0 percent
90 days	2 days or 2.2 percent

ازمویل شي :

## Placing the Specimen (د موادو ځای پر ځای کول):

➤ کوم وخت چي سیمپل په ماشین کي ځای پر ځای کوو ، لمړی باید د مشاین دواړه بلاکه (Bearing Block) په صحیح ډول پاک او صفا شي ، سیمپل په مستقیم ډول داسي پر ماشین باندي کنبېږدی چي مرکز يي د ماشین د Table په مرکز باندي قرار و نیسي.

## Rate of Load

➤ په لمړي سر کي یعنی کله چي لمړی وزن پر سیمپل باندي واردیږي په دغه وخت کي باید زیات مقدار وزن ته اجازه ورکول شي (د لوډ واردولو په پیل کي د لوډ مقدار باید ډیر وي).

➤ د لوډ د واردولو په وخت کي باید سیمپل او platen کي کوم حرکت را منځته نه شي .

➤ تر هغه وخته پوري پر سیمپل باندي وزن وارد کړی چي په هغه کي ماتوالی را منځته شي ، او په دغه حالت کي اعظمي لوډ یا وزن ثبت کړی ، په همدې ډول د ماتېدو ډول او شکل هم یا د اښت کړی .

## Calculation (محاسبه):

د فشار په مقابل کي د موادو مقاومت په دې توگه څرگندولای شی :

هغه اعظمي لوډ یا وزن په کوم کي چي مواد مات شوي دي د همدې موادو (Specimen) د مقطع پر مساحت باندي تقسیم کړی او بس.

که چیري د سیمپل د اوږدوالي او قطر نسبت تر 1.8 اضافه وي نو هغه قیمت چي په پورته ډول لاسته درځي په لاندینو ضریبونو کي ضرب کړی تر څو دقیق قیمت په لاس درکړي:

L/D:	1.75	1.50	1.25	1.00
Factor:	0.98	0.96	0.93	0.87

## Ductility of Bituminous Materials

### د بیچومین موادو (قیرو) د ارتجاعیت ازموینه

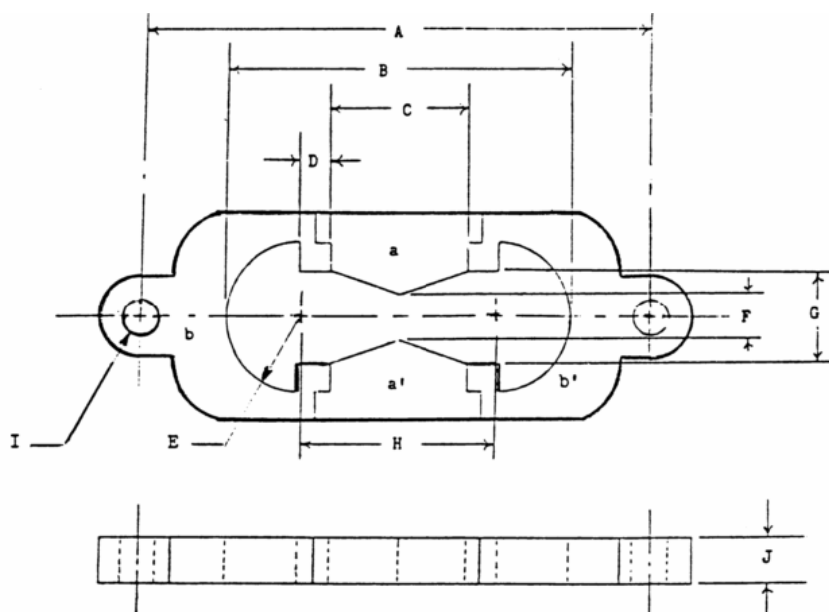
ASSHTO (T 51-94)

ASTM (D 113-99)

موخه (هدف): د دې ازمويني څخه اصلي هدف او موخه د بیچومین موادو (قیرو) ارتجاعی خاصیت یا په اصطلاح د کشولو په مقابل کې د هغوی د مقاومت څرگندول دي، چې د دوو بریکیتونو (Briquets) په مرسته د معین حرارت تر درجې ( $25 \pm 0.5C^0$ ) او معین رفتار (Speed) لاندې چې د  $(5\text{cm/min} \pm 0.5\%)$  سره مساوي وي، تر سره کیږي.

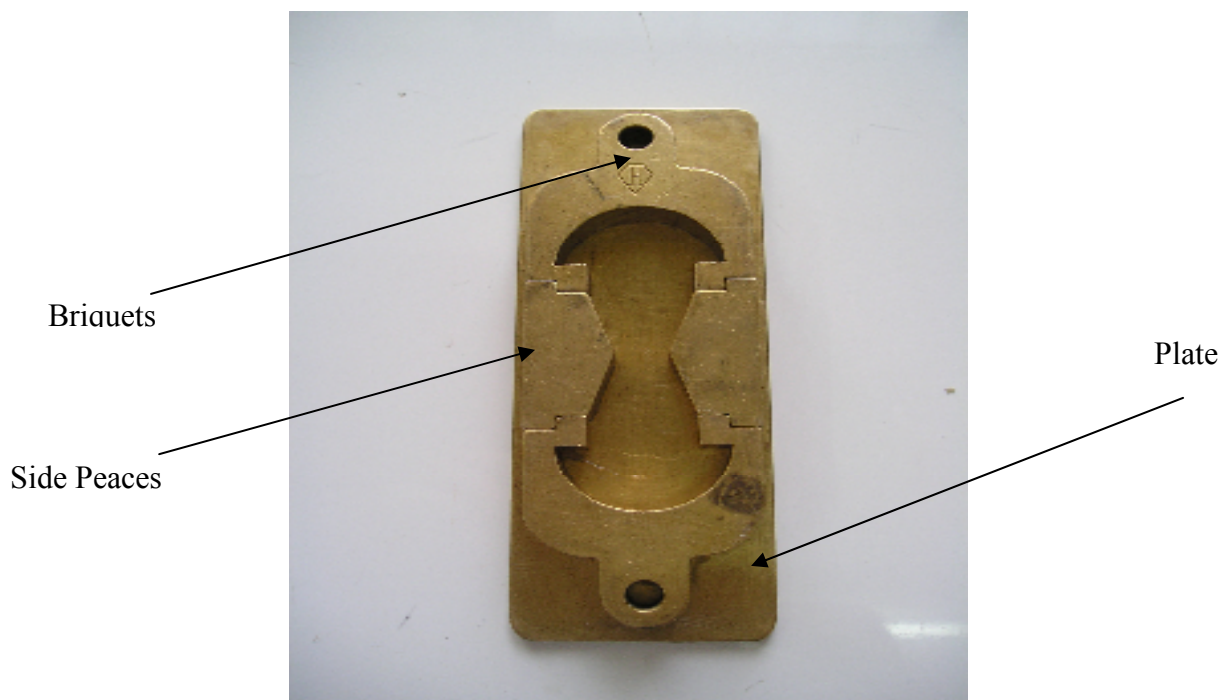
Apparatus (سامان آلات):

1- Mold (مولډ): د ازمويني لپاره چې کوم مولډونه استعمالیږي هغه باید د ژړو څخه جوړ او دلاندنیو ابعادو درلودونکی وي:



- A—Distance between centers, 111.5 to 113.5 mm.
- B—Total length of briquet, 74.5 to 75.5 mm.
- C—Distance between clips, 29.7 to 30.3 mm.
- D—Shoulder, 6.8 to 7.2 mm.
- E—Radius, 15.75 to 16.25 mm.
- F—Width at minimum cross section, 9.9 to 10.1 mm.
- G—Width at mouth of clip, 19.8 to 20.2 mm.
- H—Distance between centers of radii, 42.9 to 43.1 mm.
- I—Hole diameter, 6.5 to 6.7 mm.
- J—Thickness, 9.9 to 10.1 mm.

FIG. 1 Mold for Ductility Test Specimen



۲- Water Bath (داوبو لوبنی): یو واتر بېټ چي د اوبو د حرارت درجه یې د  $(25 \pm 0.5C^0)$  سره مساوي او د همدې درجې د ساتلو قابلیت ولري او تر  $C$  0.1% اضافه تغیر و نه کړي ، د اوبو مقداری یې باید تر 10L لږ نه وي او مواد باید لږ تر لږه د 10cm په ژور والي په اوبو کې ډوب سي په دې ډول چي پر داسي یوه سطحه باندي کښیښودل شي چي د لوبني څخه د 5cm په اندازه ارتفاع ولري.

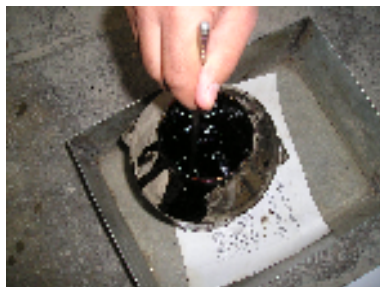
۳- Testing Machine (د ازمویني لپاره ماشین): د ازمویني لپاره باید د داسي ماشین څخه کار واخیستل شي چي د مولډ بریکیتونه په مساوي او یو شانته سپید (Speed) باندي په کرار ډول سره یو د بل څخه جلا او لیري کړي. (سپید او نور جزیات په کرنلاره کي تشریح شوي دي).

۴- Thermometer (ترمامیتر): یو ترمامیتر چي د  $(-8 \text{ to } 32 C^0)$  په اندازه د حرارت د درجې د څرگندولو قابلیت او توانایی ولري.

### Procedure (کرنلاره):

➤ مولډ پر پلټ باندي په صحیح توگه کښېږدی او بیا یې د China Clay په واسطه چي د (Glycerin, Talc and Dextrin) د ترکیب څخه لاسته راځي او یا هم د واسلینو په واسطه غوړ کړی تر څو وروسته د ازمویني په وخت کي چي

- Side Peaces ځيني ليري كيږي ستونزه رامنځته نه شي او قيرو سره جلا نه شي، د يادوني ورده چي دغه پلپټ (Plate) بايد هموار او مسطح وي ترڅو د موادو سطحه (Level) همواره او ثابته و ساتل شي.
- موادو (قيرو) ته دومره حرارت ورکړي چي بهيدونکي حالت غوره کړي (په آساني سره و بهيري او د تويدو قابليت ولري).
  - مواد په صحيح توگه د يوه لرونکي په واسطه گډ او ولري او وروسته يي د  $300\mu\text{m}$  غلبيل په واسطه سترين (Strain) کړي.
  - دغه مواد يا قيرو په احتياط سره په مولد کي چي پر پلپټ باندي ايښول شوي دي واچوي ترڅو ترڅو پوري ډک شي (حتي ترڅو کوم هم بايد يوڅه لوړ وي).
  - دغه مولدونه چي د موادو څخه ډک دي د اطاق د حرارت په درجه کي د (30 to 40min) دقيقو لپاره پرېږدي ترڅو ساړه شي.
  - وروسته تر دې چي مواد ساړه شول بيا يي د اوبو په لوبني (Water Bath) کي چي د اوبو د حرارت درجه يي کنټرول او ثابته وي ( $25\pm 0.5C^0$ ) ، د (30min) لپاره پرېږدي.
  - وروسته تر دې چي مواد د اوبو څخه را واپستل دي يوي تودې چرې يا سپچولا په واسطه د مولد سطحه منظمه او مسطحه کړي.
  - کوم وخت چي د مولدونه سطحي منظمي شوي د دوهم ځل لپاره مواد د مولد او پلپټ سره د اوبو په لوبني (Water Bath) کي چي د حرارت درجه يي کنټرول وي ( $25\pm 0.5C^0$ ) د (85 to 90 min) لپاره کښېږدي، وروسته د بريکيتونو د څنډو سره چي کومي برخي وصل وي (Side Peaces) ليري کړي او ژر تر ژره (دفعته) ازموينه پيل کړي.



1



2



3



4



5



6



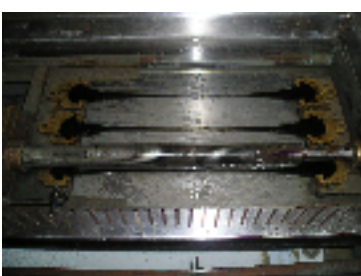
7



8



9



10

### Testing (د ازموینی تر سره کول):

د بریکیتونو کومي حلقې يا سوري چي دي هغه د ماشين په چنگکانو کي په صحيح توگه بند کړی او ماشين په معين سپيد ( $5\text{cm/min} \pm 0.5\%$ ) کي چالانه کړی ، او تر هغه وخته پوري يي چالانه پریردی تر څو مواد سره جلا شي ( قير چي د بریکیتونو په واسطه ساتل شويدي يو د بل په مخالف جهت کي حرکت کوي او يو تار غوندي شکل غوره کوي نو کله چي دغه تار سره جلا شو د هغه اوږدو ادلی په سانتی متر سره نوتیږي) .

د ازموینی په وخت کي باید د اوبو مقدار د موادو د سطحي څخه لږ ترلږه د 2.5cm په اندازه لوړي او د حرارت درجه يي کنترول وي .

پایله : هغه مواد چي د 100cm فاصلې طی کولو نه مخکي وشکیري (جلا شي) بڼه مواد نه بلل کیري او هغه ته (Fail) وايي او هغه مواد چي تر 100cm اضافه فاصله کي وشکیري هغه ته (Pass) او بڼه مواد وايي . کله چي د موادو فاصله تر 100cm اضافه شي په راپور کي هغه +100 ليکل کیري.

یادونه: ځيني وختونه د ازمويني د ترسره کولو په وخت کي چي کوم تارونه منځته راځي هغه د ماشین د لاندنی سطحی سره تماس پیدا کوی (درسوب په شکل کښته لورته کښيني) او یا هم د اوبو سطحی ته پورته کیري ، چي دغه حالت ازموينه د نورماله حالت څخه باسي ، نو ددغه حالت د کنترول او مخنیوی لپاره په اوبو کي یو څه مقدار میتایل الکول او یا هم سوډیم کلوراید اضافه کړی تر څو د اوبو مخصوصه جاذبه سمه او دغه حالت کنترول شي.

## Penetration of Bituminous Materials

د بیچومین موادو (قیرو) د پینیتربشن (نفوذ) ازموینه

AASHTO (T 49-96)

ASTM (D 5-94)

موخه (هدف): ددې ازمويني په واسطه د جامدو او نیمه جامدو قیرو مقاومت د نفوذ یا پینیتربشن په مقابل کي څرگندیري.

د یادوني وړده چي دغه ازموينه په دغه سامان آلاتو سره پر هغو موادو باندي د اجرا وړده چي پینیتربشن یې تر 350 لږ وي ، د هغو موادو لپاره چي پینیتربشن یې د

350 او 500 په منځ کي وي ځيني خاص سامان آلات استعمالیږي چي تاسي يي مشخصات په کړنلاره کي کتلاي شي.

### Apparatus (سامان آلات):

۱- Penetration Apparatus: ددې ازمويني لپاره يو داسي ماشين ته ضرورت شته چي ستني (Needle) او د ستني نيونکي چي د (Spindle) په نامه ياديږي، ته په عمودي حالت کي اجازه ورکړي ترڅو په موادو کي ننوزي، او تر 0.1mm پوري د نفوذ د ثبتولو توان ولري.

د Spindle وزن به د  $47.5 \pm 0.05g$  سره مساوي وي او د Needle او Spindle مجموعي وزن بايد  $50.0 \pm 0.05g$  وي، په همدې ډول دوه نور  $100 \pm 0.05g$  او  $50 \pm 0.05g$  وزنونه هم موجود وي ترڅو په مجموعي توگه د 100g او 200g وزنونه چي د ازمويني په ځينو حالاتو کي ضرورت ورته شته په لاس کي ولرو.

۲- Penetration Needle: د ازمويني ستن بايد د ډير کلک، آب خوړلی، د زنگ ضد او د (Grade 440-C or HRC 54 to 60) فولادو څخه جوړ وي، اوږدوالی يي بايد 50mm (2in) او قطري يي (1.0 to 1.02)mm پوري وي.

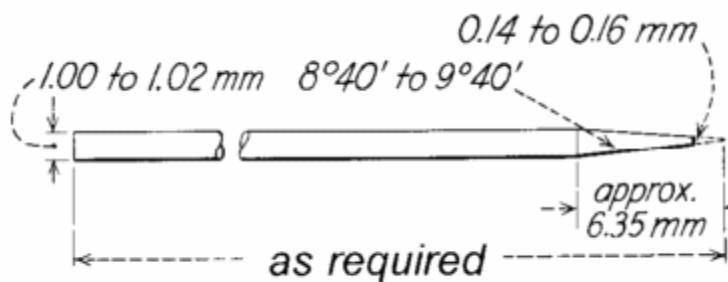


FIG. 1 Needle for Penetration Test

### ۳- Sample Container

د بېلگي لپاره لوبڼي: فلزي يا بنسبنه اې لوبڼي چي لاندني ابعاد ولري کېدای شي چي ددې ازمويني لپاره استعمال شي:

For penetrations below 200:

Diameter, mm	55
Internal depth, mm	35

For penetrations between 200 and 350:

Diameter, mm	55
Internal depth, mm	70

۴- Water Bath (د اوبو لوبنې): د اوبو لپاره يو لوبنې چې لږ تر لږه 10L ظرفيت ولري او ددې توان ولري چې د اوبو د حرارت درجه په  $25 \pm 0.1C^0$  کې تر  $0.1C$  حساسيت پوري ثابته وساتي، دغه لوبنې بايد د لوبنې د قاعدې څخه د 50mm په اندازه پورته يو Shelf ولري داسې چې د اوبو د سطحي څخه يې بايد ارتفاع تر 100mm لږ نه وي.

۵- Transfer Dish (شفاف او روښانه لوبنې): ځيني وخت ددې پر ځای چې ازموينه په Water Bath کې تر سره شي په يوه بل لوبنې کې چې د اوبو څخه ډک وي هغه وړې لوبنې چې قير مو پکې اچولي وي ايرېدو او ازموينه تر سره کوو، دغه لوبنو ته چې له اوبو څخه ډک وي Transfer Dish وايي، نو ددغه لوبنو ظرفيت بايد لږ تر لږه 350mL او بايد دومره ژوروالی ولري چې هغه لوبنې چې قير پکې اچول شويدي (Sample Container) په بشپړه توگه پکې ډوب شي.

۶- Timing Device (د وخت د کنټرول لپاره آلې): د هغو Penetrometers لپاره چې د لاس په واسطه کار کوي (Hand-Operated) بايد چې د وخت د کنټرول لپاره د يوه داسې ستاپ واچ او يا هم Electric Timer څخه کار واخيستل شي چې حساسيت يې په 60Sec کې  $\pm 0.1Sec$  وي او دغه آله بايد د 0.1Sec او يا هم د هغه نه لږ ثانيو د ثبتولو امکانات ولري.

۷- Thermometer (ترماميتر): يو نښينه يې (Calibrated liquid-in-glass) ترماميتر چې حساسيت يې تر  $0.1C$  ( $0.2F$ ) پوري وي، او يا هم کېدای شي چې کوم بل دې ته ورته حساس ترماميتر استعمال شي، په لاندي لست کې ځيني مفيد ترماميترونه مشخص شويدي:

ASTM Number	Range
17C or 17F	19 to 27°C (66 to 80°F)
63C or 63F	-8 to +32°C (18 to 89°F)
64C or 64F	23 to 55°C (77 to 131°F)

## :Penetration of Test Specimen

➤ مواد د حرارت په معينه درجه کې تر هغه وخته پوري گرم کړي چې جاري حالت غوره کړي او ددې قابليت ولري چې په بهېدونکي شکل سره لوبنو ته واچول شي، خو دا خبره بايد په ياد ولرو چې په هيڅ صورت کې بايد د حرارت درجه تر 60C اضافه نه شي (يو ازي د اسفالتو لپاره چې کوم Bitumen استعمالېږي هغه بايد د

- حرارت په 90C درجي کي گرم شي ، په همدې ډول بايد مواد تر 30min اضافه تر حرارت لاندې را نه شي (تر د يرشو دقيقو اضافه حرارت مه ورکوي).
- کله چي مواد ويلي شول په لوبنو (Sample Containers) کي يي په دومره ارتفاع کي واچوي چي لږ تر لږه 10mm د هغه ارتفاع څخه اضافه وي کوم چي ستاسو په فکر ستن به په هغه کي ننوځي ، يعنې که د اټکل له مخي ستن د 30mm په اندازه په موادو کي ننوځي نو مواد بايد لږ تر لږه د 40mm په اندازه په لوبني کي واچول شي. او د هرې ازمويني لپاره بايد دوه لوبني ډک شي.
- د لوبنو سرونه د يو شي په واسطه و پوښي او د اطاق د حرارت په درجه کي چي تقريباً د 15 to 30C پوري وي کوچني لوبني د 1.5hr لپاره او لوی لوبني د 2hr لپاره پرېږدي.
- و روسته دغه کانتينران د Transfer Dish سره (که چيري استعمال شوي وي) د اوبو په ټانکي کي چي د حرارت درجه يي ثابته ( $25 \pm 0.1C^0$ ) وي کوچني لوبني چي ظرفيت يي (3 oz) وي د (1 to 1.5hr) لپاره او لوی لوبني چي ظرفيت يي (6oz) وي د (1.5 to 2hr) لپاره کښېږدي.

### Test Condition (د ازمويني شرايط):

په کوم وخت کي چي د ازمويني شرايط په خاصه توگه نه وي مشخص شوي ، په عمومي توگه د ازمويني د حرارت درجه ، وخت او لوډ (وزن) بايد په ترتيب سره د  $25 \pm 0.1C^0$  ، 5Sec او 100g سره مساوي وي ، په همدې ډول کېدای سي په ځينو شرايطو کي لاندني ارقام وکارول شي

Temperature, °C (°F)	Load, g	Time, s
0 (32)	200	60
4 (39.2)	200	60
45 (113)	50	5
46.1 (115)	50	5

### Procedure (کړنلاره):

- تر هر څه مخکي بايد د ماشين ستنه (Needle) ، اوبه ، د اوبو د حرارت درجه او نور ضروري سامان آلات چيک او کنترول شي ، وروسته د ماشين ستنه د تولوين

- (Toluene) د مايع او يا هم بلي کومي پاکونکي مايع په واسطه پاک پريمينځي او بيا يې د يوه ټکر په واسطه وچ او پاک او په Penetrometer کي يې نصب کړي .
- که چيري اضافي وزن مشخص شوی نه وي په عادي حالت کي د 50gr وزن هم پر ستنې باندي نصب کړي ، داسي چي ټول مجموع وزن بايد  $100 \pm 0.1$  gr شي .
  - که چيري ازموينه په مستقيمه توگه د اوبو په لوبني (Water Bath) کي تر سره کېدله نو د موادو څخه ډک لوبني مستقيماً تر ستنې لاندي کنبېږدي ، داسي چي ټوله لوبني (Sample Container) بايد په اوبو کي ډوب وي . او که چيري ازموينه د اوبو د لوبني نه بهر تر سره کېدله نو بيا هغه لوبني چي قير پکې دي په (Transfer Dish) کي داسي ځای پر ځای کي چي په اوبو کي په بشپړه توگه ډوب شي ، البته د اوبو د حرارت درجه بايد کنټرول  $25 \pm 0.1$  C<sup>0</sup> وي (ددي لپاره چي حرارت په صحيح ډول کنټرول شي کېدای شي د يوه گروپ يا تېز څراغ (Lump) څخه هم کار واخيستل شي)، وروسته ترانسفر ډيش د Penetrometer لاندي کنبېږدي .
  - د ماشين ستن (Needle) په ډير احتياط سره کنبسته کړي تر څو صرف د موادو د سطحي سره و نښلي (ټچ شي) .
  - د پېنېټروميټر عقربه يا Penetrometer Dial يادانبت او يا يې هم صفر کړي .
  - وخت قيد او دفعتاً ستن پر موادو باندي خوشي کړي .
  - هغه نفوذ چي ستنه يې په پنځو ثانيو کي په قيرو کي کوي يادانبت کړي .
  - لږ تر لږه بايد درې ځله دغه عمليه داسي تکرار شي چي هر ځل بايد د ستنې موقيعت د مخکني ځل نه تر 10mm لږ فاصله و نه لري ، په همدې ډول د ستنې موقيعت د لوبني د ځنډي څخه هم بايد تر 10mm لږ نه وي .
- يادونه : په هغه حالت کي چي د هغو موادو لپاره ازموينه تر سره کيږي چي د پينيتريشن اندازه يې تر 350 اضافه وي ، د هغو لپاره بايد د خاصو لوبنو او ستنو څخه کار واخيستل شي ، په دې ډول چي لوبني يې بايد لږ تر لږه 60mm ژوروالی ولري او د هغو موادو مقدار چي په لوبني کي اچول کيږي بايد تر 125mL اضافه نه شي ، په همدې

ډول د ازمويني لپاره بايد ستنه بالکل هغه مشخصات چي پورته تشریح شول ولري مگر  
 صرف يي اوږدوالی لږ تر لږه 50mm وي .  
 په همدې توگه کولای شو چي د همدې موادو لپاره لمړنی لوبني او ستني هم وکارو خو  
 وروسته تر ازمويني بايد نتیجه د 2 په جذر کي ضرب شي :

Penetration under 100-g load = penetration under 50-g load x 1.414



## Flash and Fire Points by Cleveland Open Cup AASHTO (T 48-96) ASTM (D 92-90)

**موخه (هدف):** په عمومي توگه بېچومين مواد (قير) د حرارت د زياتېدو په نتيجه کي کېدای شي چي اور واخلي ، نو ددې ازمويني په واسطه د بېچومين موادو د حرارت هغه درجه څرگندو په کوم کي چي بېچومين مواد لمړی يو ډول بخرکه يا جرقه (Flash) کوي چي د حرارت دغه نقطې ته (Flash point) او وروسته د حرارت په لا زياتيدو سره اور اخلي چي دغه نقطې ته Fire Point وايي .

يا په بل عبارت سره د حرارت هغه لږ ترينه اندازه په کوم کي چي بېچومين مواد د پنځو ثانيو لپاره اور واخلي د Fire Point په نامه ياديږي، نو ددې ازمويني په واسطه سره د حرارت دغه دوې درجې څرگندوو .

Apparatus (سامان آلات):

1- Cleveland Open Cup Apparatus : په دې سامان آلاتو کي Test Cup, Heater, Heating plate, Test Flame Applicator شامل دي چي تاسي يې په لاندي شکل کي مشاهده کولای شئ :

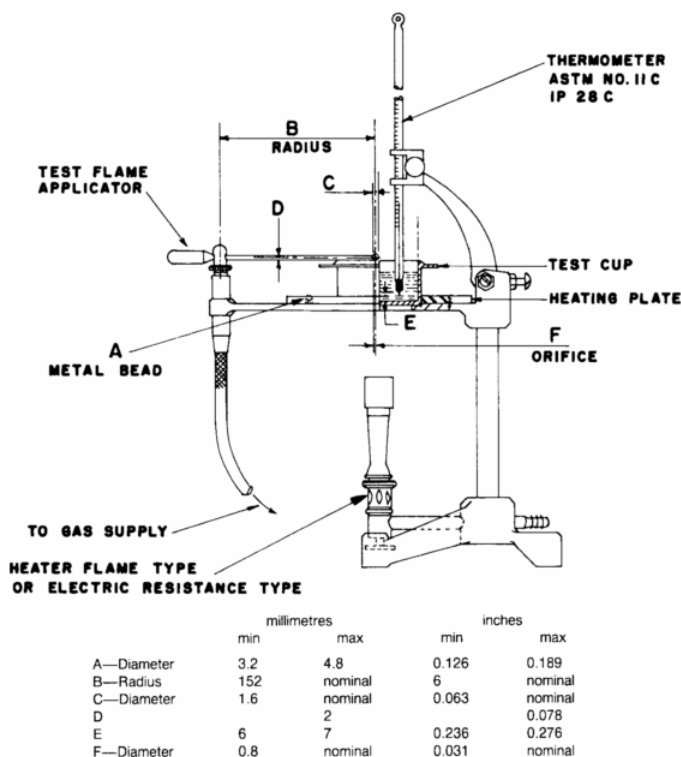
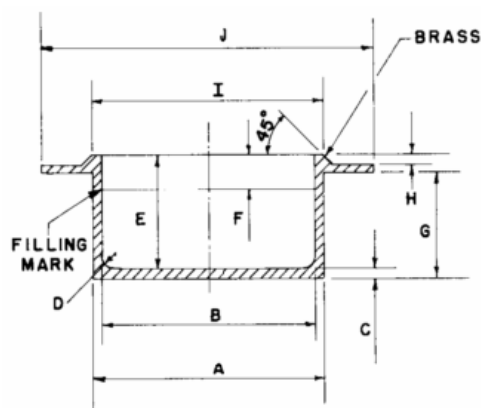
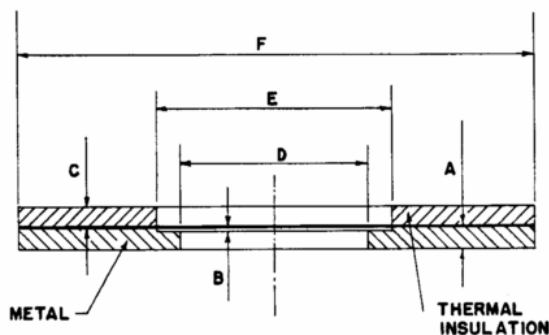


FIG. 1 Cleveland Open Cup Apparatus



millimetres		inches	
min	max	min	max
67.5	69	2.658	2.717
63	64	2.480	2.520
2.8	3.5	0.110	0.138
4	nominal	0.157	nominal
32.5	34	1.280	1.339
9	10	0.354	0.394
31	32.5	1.221	1.280
2.8	3.5	0.110	0.138
67	70	2.638	2.756
97	100	3.819	3.937

FIG. 3 Cleveland Open Cup



	millimetres		inches	
	min	max	min	max
A	6	7	0.236	0.276
B	0.5	1.0	0.020	0.039
C	6	7	0.236	0.276
D—Diameter	55	56	2.165	2.205
E—Diameter	69.5	70.5	2.736	2.776
F—Diameter	146	159	5.748	6.260

FIG. 2 Heating Plate

۲- Shield : یو مربعي 460mm(18 in) شیلډ داسي یوه خوني ته ورته ساحه چي پنځه لوري یي بندي او یوه خوا یي خلاصه وي ترڅو ازموینه په هغه کي تر سره شي (چي 610mm (24in) ارتفاع ولري.

۳- Thermometer (ترمامیتر): یو ترمامیتر چي په لاندي رېنج کي د حرارت د کنټرول قابلیت ولري :

Temperature Range	Thermometer Number	
	ASTM	IP
-6 to +400°C	11C	28C
20 to 760°F	11F	28F

## Preparation of Apparatus (د سامان آلاتو آماده کول): سامان آلات

پر یوه کلکه او همواره سطحه باندي کنبپردي او بیا یي د یوه شیلډ په واسطه و پوښی ترڅو د شاوخوا څخه د هوا جریان او قوي نور بند شي. د ازمويني په جریان کي چي د حرارت درجه 17C (30F) ته ورسیري باید چي ډیر متوجه و اوسو چي مواد حرکت و نه کړي او نه هم باید موادو ته نژدې تنفس سرته ورسیري.

کوم کپ (Cup) چې ازموینه پکي تر سره کيږي د مناسب محلول په واسطه پاک کړی ، تر څو هغه مواد چې د تيري ازمويني څخه پکي پاتي وي له منځه ولاړ شي ، په همدې ډول يې د يخو اوبو په واسطه هم پرېمېنځی او وروسته يې د حرارت په معینه درجه کي وچ کړی تر څو د محلول او اوبو شتون له منځه ولاړ شي ، وروسته ترهغه يې دومره سوړ کړی چې د حرارت درجه يې لږ تر لږه د اټکل شوي فلش پايڼټ څخه د 56C(100F) درجو څخه لږ وي .

ترماميتر د کپ په منځنی برخه کي چې د قاعدي او څنډو څخه فاصله ولري ځای پر ځای کړی .

### Procedure (کړنلاره):

➤ موادو (قيرو) ته يو څه حرارت ورکړی تر څو وييلی او بهېدونکی حالت غوره کړی خو د حرارت دغه درجه بايد لږ تر لږه تر اټکل شوي فلش پايڼټ 100F (56C) درجې لږ وي .

➤ کپ ته يو معين مقدار مواد ورواچوی تر څو يې سطحه تر Filling Line پوري ورسېږي ، که چيري د موادو مقدار زيات شي بيا يې کولای شى چې د Dropper يا کومي بلي آلې په واسطه لږ کړی ، که چيري د کپ شا وخوا ولږل شي هغه بايد په صحيح توگه پاک شي ، هڅه بايد وشي چې د موادو د سطحي څخه د Bubbles (پوقانو بوغيانو) موجوديت له منځه ولاړ شي او سطحه همواره او ليول شي .

➤ Test Flame ته اور ورکړی (ويي لگوى) او دومره گازو ته اجازه ورکړی تر څو د شعلي قطر 1/8 to 3/16 in (3.2 to 4.8mm) ته ورسېږي .

➤ د حرارت د درجې مقدار (رېنج) بايد د (14 to 17C)/min يا (25 to 30F)/min سره مساوي وي ، که چيري د موادو د حرارت درجه په اټکل شکل د فلش پايڼټ د حرارت د درجې څخه د 100F (56C) درجې په اندازه لږ وي نو بيا د حرارت مقدار کم کړی داسي چې رېنج يې د (5 to 6C) /min يا (9 to 11F) /min سره مساوي وي .

- د ازموييني د شروع په وخت کي بايد د حرارت درجه لږ تر لږه د فلش پايښت څخه د 50F (28 C) څخه لږ وي ، هغه وخت Test Flame و لگوي چي په ترمامیتر کي د حرارت درجه 2C (5F) ته ورسېږي.
- د ماشين هغه برخه چي شعله ترې راوځي د کپ د منځنۍ برخي پر سر باندي داسي تير کړي چي شعله يي په عمودي شکل پر موادو باندي تاثير وکړي ، ددغي شعلي ارتفاع بايد د کپ د پورتنی سطحې څخه تر 2mm اضافه نه شي ، او کېدای شي چي د يو مستقيم خط پر مسير حرکت ورکړي او يا هم دداسي دايري پر مسير حرکت ورکړي چي شعاع يي لږ تر لږه 150mm وي .
- د حرارت هغه درجه ثبت کړي په کوم کي چي مواد (قير) يوه بڅرکه يا جرقه کوي ، خو ډير بايد متوجه و اوسي چي ځيني وخت شين بخنه (شين ډوله) شعاع هم خپريږي لکن هغه ته فلش پايښت نه شو ويلاي او دغه دوې نقطې بايد سره بيلي او توپيري و شي .
- د حرارت ورکولو ته تر هغه وخته پوري ادامه ورکړي چي مواد لږ تر لږه د 5sec لپاره اور واخلي ، چي همدغه نقطه د فاير پايښت په نامه ياديږي ، يعنی په دغه وخت کي د حرارت درجه عبارت د هغه درجې څخه دی چي قير اور پکي اخلي .

### Calculations (محاسبات):

د ازموييني د اجرا په وخت کي بايد باروميټريک فشار (Barometric Pressure) هم اندازه شي ، که چيري د فشار تفاوت تر 101.3Kpa يا (760mm Hg) اضافه شي نو بيا فلش او فاير پايښتونه په لاندي ډول اصلاح کړي :

$$\text{Corrected flash point} = C + 0.25 (101.3 - K) \quad (1)$$

$$\text{Corrected flash point} = F + 0.06 (760 - P) \quad (2)$$

$$\text{Corrected flash point} = C + 0.033 (760 - P) \quad (3)$$

where:

$C$  = observed flash point, °C,

$F$  = observed flash point, °F,

$P$  = ambient barometric pressure, mm Hg, and

$K$  = ambient barometric pressure, kPa.



## Softening Point of Bitumen (Ring - and - Ball Apparatus)

د قیرو د نرمېدلو (پستېدلو) د نقطې د معلومولو ازموینه

AASHTO (T 53-96)

ASTM (D 36-2000)

موخه (هدف): د حرارت په یوه معین مقدار کې (کله چې حرارت زیات شي) قیر یا بېچومین مواد داسې یو حالت ځانته اختیاري چې ډیر نرم او بهېدونکی وي نو ددې ازموینې په واسطه کولای شو چې د قیرو دغه حالت ، دغه نقطه یا د حرارت دغه درجه معلومه کړو په کوم کې چې قیر یو نرم حالت اختیاري او بهېږي ، البته دغه کړنې د حرارت په (30 to 157 C) یا (86 to 315F) کې په داسې حالت کې تر سره کېږي چې مواد او سامان آلات به په مقطرو اوبو کې چې د حرارت درجه یې (30 to 80C) وي ډوب وي .

## Apparatus (سامان آلات):

۱- Rings : دوه د ژړو (ژېړو) څخه جوړ رينگونه .



۲- Pouring Plate : د ژېړو څخه جوړ يو پلېټ چې  $50 \times 75\text{mm}$  (3x2 in) ظرفيت ولري.

۳- Balls : دوه فولادي بالونه (گينان) چې هر يو يې  $9.5\text{mm}$  (3/8in) قطر او  $3.50 \pm 0.05\text{gr}$  وزن ولري.

۴- Ball Centering guid : دوه د ژېړو څخه جوړي آلې چې د هغه په واسطه بالونه د رېنگ په منځ کې اېنسودل کيږي.



۵- Bath : يو بنسبنه اې لوبنی (Glass Vessel) چې د حرارت ددرجې په مقابل کې مقاومت ولري او درلودونکی د  $85\text{mm}$  داخلي قطر او لږ ترلږه  $120\text{mm}$  ژوروالی يا ارتفاع ولري.



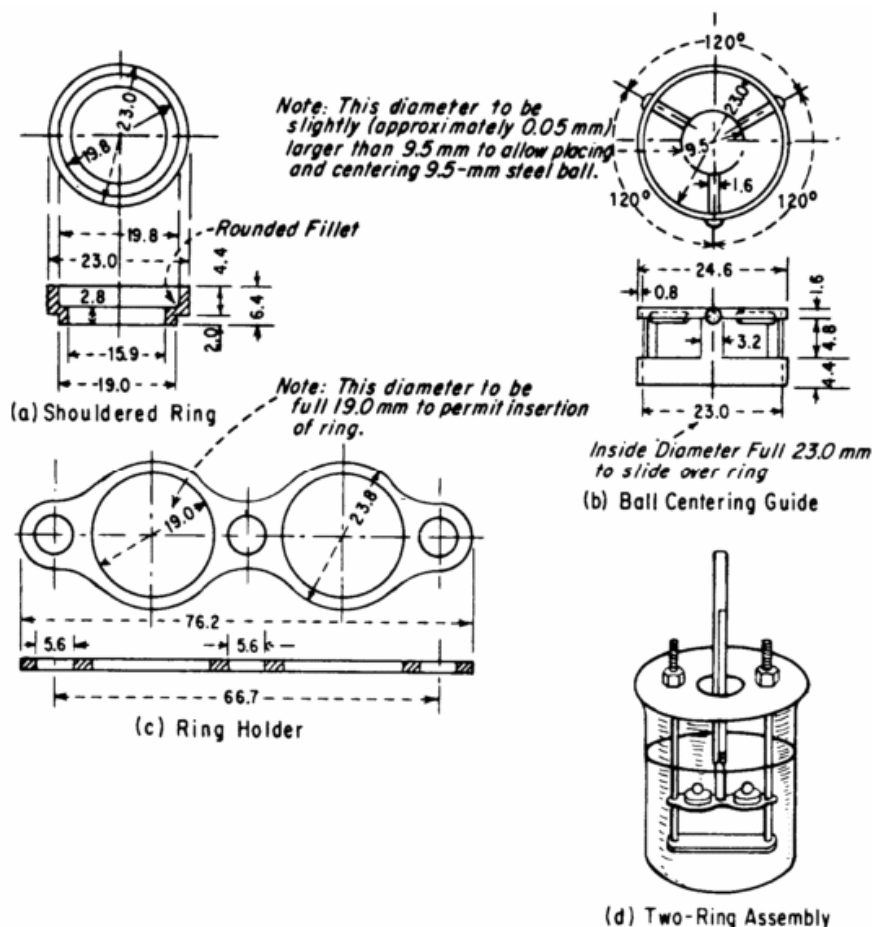
۶- Ring Holder and Assembly : يو د ژېړو څخه جوړ Ring Holder (د رېنگ پورته کوونکی يا نيونکی) چې رينگونه په افقي حالت کې وساتي (پورته کړي).

## Thermometers (ترماميترونه):

a: يو Low Softening Point Thermometer چي  $(30 \text{ to } 180\text{F}^0)$   $(-2 \text{ to } 80 \text{C}^0)$  حرارت د درجو د چيک او کنټرول قابليت ولري چي دغه ترماميترونه په ASTM 15C or 15F نوم ورکول سوی دی او په ASTM E-1 کي خپرل شويدي.

b: يو High Softening Point Thermometer چي  $(85 \text{ to } 392\text{F}^0)$   $(30 \text{ to } 200 \text{C}^0)$  حرارت د درجو د چيک او کنټرول قابليت ولري چي دغه ترماميترونه په ASTM 16C or 16F نوم ورکول سوی دی او په ASTM E-1 کي خپرل شويدي.

c: يو ASTM Bituminous Materials Softening Point Thermometer چي  $(30 \text{ to } 350\text{F}^0)$   $(-1 \text{ to } 175 \text{C}^0)$  حرارت د درجو د چيک او کنټرول قابليت ولري چي دغه ترماميترونه په ASTM 113C or 113F نوم ورکول سوی دی او په ASTM E-1 کي خپرل شويدي.



NOTE 1—All dimensions are in millimetres.

FIG. 1 Shouldered Ring, Ball-Centering Guide, Ring Holder, and Assembly of Apparatus Showing Two Rings

## ځيني نور د ضرورت وړ توکي:

\_\_ مقطري، تازه ايشېدلي اوبه.

\_\_ UPS Glycerin يا Ethylene Glycol چې د ايشېدلو نقطه يې د 195 to 197C درجو په منځ کي وي.

\_\_ ددې لپاره چې تر ازموييني وروسته مواد (قير) په آساني سره د رينگونو څخه جلا شي نو تر ازموييني مخکي بايد د سليکان د غوړو Silicone Oil يا گريسو په واسطه سره غوړ شي.

## Preparation of Test Specimen (د ازموييني د موادو آماده کول):

- تر هر څه مخکي بايد موادو ته يو معين مقدار حرارت ورکړي تر څو يو بهېدونکی حالت اختيار کړي او په آساني سره آلو (سامانونو) ته توی شي ، البته د حرارت ورکولو په وخت کي بايد د يوې آلي په واسطه مواد سره ولړل شي تر څو بڼه سره گډ او د Bubbles موجوديت هم له منځه ولاړ شي .
- هيڅکله بايد سپمپل ته تر دوه ساعته زيات حرارت ور نه کړل شي ، په همدې ډول بايد هيڅکله د حرارت درجه تر 200F نظر د Softening Point Temperature ته چې په تخميني توگه يې اټکلوی زيات نه شي .
- دوو رېنگونو (Rings) ته هم دومره حرارت ورکړي چې مواد په آساني سره ځای پکي ونيسي (Pouring Temperature) .
- رېنگونه پر پلېټ باندي کښېږدي او هغه مواد (قير) چې مخکي مو حرارت ورکړي ؤو په ډېر احتياط سره يې پکي واچوی ، د نيم ساعت لپاره يې همداسي د اطاق د حرارت په درجه کي پرېږدي چې ساړه شي .
- کوم وخت چې مواد ساړه شول د تودې Spatula په واسطه يې سطحي همواري او مسطح کړي (د رېنگ سطحه و توبی تر څو اضافي مواد ځيني ليري شي) ، تر څو ازموييني ته آماده شي .

## Procedure (کړنلاره):

- تر هر څه مخکې باید ټول سا مان آلات ازمويني ته آماده وي په دې ډول چې Specimen Rings, Ball-Centering Guides and Thermometers ټول پر خپلو ځايو باندي قرار ولري ، Bath ته بايد لږ تر لږه  $105 \pm 3 \text{mm}$  په ارتفاع اوبه واچول شي .
  - د پینس (Forceps) په واسطه بالونه په ډېر احتیاط سره په Ball Centering Guide کې واچوی .
  - Bath ته د لاندي لوري څخه حرارت ورکړی تر څو د ترمامیتر د حرارت درجه په ډیر نورمال حالت سره د  $5 \text{C} (9 \text{F})/\text{min}$  په انټروال کې لوړ ولاړ شي .
  - د حرارت د ورکولو په پروسه کې داسې یو حالت ته رسېږو چې بالونه Balls د قیرو سره یو ځای د رېنگ څخه کښته لوري ته حرکت کوي او توپري، کوم وخت چې دغه قیر او بالونه د Bath قاعدې ته ورسېدل دفعتاً د حرارت درجه ثبت کړی چې همدغه درجه مو د Softening Point د درجې څخه عبارت ده .
- په لاندنيو شکلونو کې ټوله پروسه په بشپړه توگه ليدلای شی:



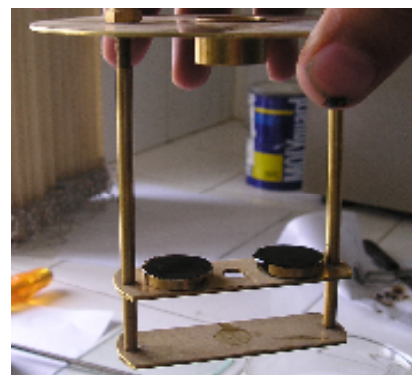
1



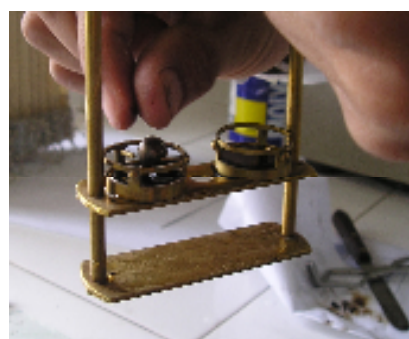
2



3



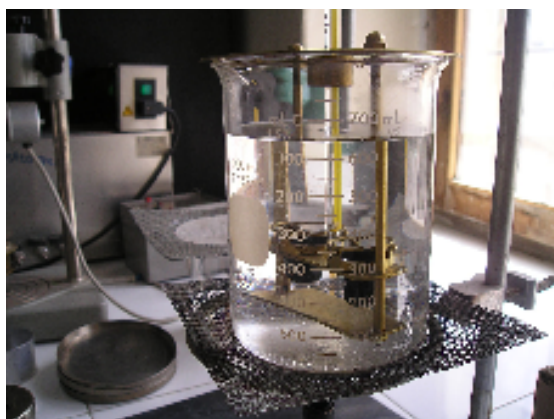
4



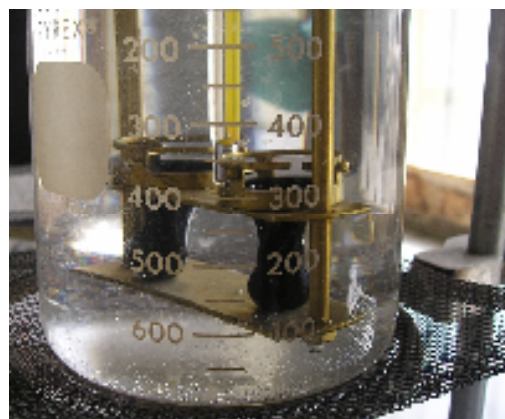
5



6



7



8

## Effects of Heat and Air on Asphalt Materials (Thin-film Oven Test)

### پر اسفالتیو باندي د تودوخي او هوا تاثیرات

( د تین فلم اُون ازموینه )

AASHTO (T 179-93)

ASTM (D 1754-83)

موخه (هدف): دا یوه روښانه او څرگنده موضوع ده چې حرارت او هوا پر اسفالتیو او قیرو باندي په مستقیمه توگه تاثیرات لري، چې ددغې ازمویني په واسطه کولای شو چې همدغه تاثیرات و څېړو، البته دیادوني وړ ده چې ددې ازمویني په واسطه قیر د معینو ساعتونو لپاره تر حرارت لاندي قرار نیسي او وروسته ځیني ازمویني پرې اجرا کیږي تر څو دا پایله لاسته راشي چې د معینو ساعتونو تر حرارت وروسته پر قیرو باندي کوم تحولات صورت نیسي او کوم تدابیر باید و نیول شي .

## Apparatus (سامان آلات):

۱- Oven (دانس يا تنور): ددې ازمويني لپاره يو دانس ته چې د برق په واسطه کار کوي (برقي Oven) ته ضرورت شته خو دغه دانس بايد د ASTM E-145 سره مطابقت ولري او تر  $180\text{C}(356\text{F})$  درجو پوري د حرارت د توليد قابليت ولري.

په همدې توگه دغه دانس بايد مستطيل شکله جوړښت ولري داسي چې داخلي قطر يې هر لوري ته  $330\text{mm}(13\text{in})$  وي ، په همدې ډول بايد يوه داسي دروازه ولري چې په بشپړه توگه وتړل شي او د بهر څخه د هوا د داخلېدو امکانات نه وي ، او په همدغه دروازه کې بايد لږ تر لږه د  $100\times 100\text{mm}$  ابعادو لرونکی يو کليکن موجود وي .

پر Oven باندي بايد يو Rotating Shelf چې دائروي جوړښت لري نصب وي داسي چې قطر يې لږ تر لږه  $250\text{mm}(9.8\text{in})$  وي ، او داسي جوړښت ولري چې د لوبنو (Containers) د ساتلو پوره امکانات ولري ، په همدې ډول دغه Shelf بايد په دائروي توگه حرکت وکړي (وڅرخي) داسي چې دوران په يې د  $(5.5\pm 1.0 \text{ R/min})$  سره مساوي وي.

Recovery Time: په کوم وخت کې چې په دانس کې دوې د موادو څخه ډکې لوبني ځای پر ځای او دانس چالانه شو نو د حرارت درجه يې بايد  $163\text{C}(325\text{F})$  سره مساوي وي او دغه دانس بايد دا قابليت ولري چې د حرارت دغه درجه په  $15\text{Sec}$  کې  $162\text{C}(323\text{F})$  درجو ته کښته کړي.

۲- Thermometer (ترموميتر): لږ تر لږه يو د ASTM Loss On Heat ترموميتر او يا هم بل دې ته ورته ترموميتر چې د  $155$  to  $170\text{C}$  درجو پوري د حرارت د کنټرول او چيک قابليت ولري.

۳- Containers (لوبني): استوانه اي ډوله لوبني (Pan) چې داخلي قطر يې  $140\text{mm}$  ، ارتفاع يې  $9.5\text{mm}$  او قاعده يې مسطحه او همواره وي ، دغه لوبني بايد د المونيم او يا هم د زنگ په مقابل کې مقاوم فولادو څخه جوړ وي ، داسي چې د المونيمو څخه جوړ لوبني بايد  $0.76\text{mm}(0.030\text{in})$  او د فولادو څخه جوړ لوبني بايد  $0.635\text{mm}(0.025\text{in})$  پېر والی (Thickness) ولري.



Container

۴- Balance (تله یا ترازو): که چیري په ازموینه کي یواز  
Loss-on-Heat غوښتل شوی وي نو د AASHTO (M-  
231) د B-Class تله او که یوازي Residue غوښتل  
شوې وي نو د AASHTO (M-231) د G2 تلي ته  
ضرورت شته.

### Preparation of Sample (د بېلگي آماده کول):

- یوه معینه اندازه مواد (قیر) په یوه لوبښي کي واچوی او دومره حرارت ورکړی چي مواد ویلي او د بهېدو قابلیت پیدا کړي ، ډیره هڅه باید وشي چي د حرارت درجه زیاته ه شي ، د حرارت د ورکولو په وخت کي مواد د یوه تر مامیتر په واسطه ولړی خو ډیر احتیاط باید وشي چي په موادو کي Bubbles رامنځته نه شي .
- د  $50.0 \pm 0.5 \text{ gr}$  په اندازه مواد په دوو یا ډیرو لوبښو کي واچوی .
- که چیري د موادو په وزن کي لږ والی (Loss in Mass) هم غوښتل شوی وي نو مواد د اطاق د حرارت په درجه کي پرېږدی ترڅو ساړه شي او بیا یي وزن واخلی او د لمړي وزن سره یي مقایسه کړی ، داسي چي حساسیت (دقت) مو باید  $0.001 \text{ gr}$  وي. او که جیري د وزن لږوالی نه وي غوښتل شوی نو صرف مواد د اطاق د حرارت په درجه کي ساړه کړی.

### Procedure (کړنلاره):

- Oven په صحیح توگه لیول کړی ترڅو Shelf په افقي حالت کي حرکت وکړي (وخرخي) ، او د حرارت درجه یي د ترمامیتر په واسطه څرگند او چیک کړی. (باید چي د  $163\text{C}(335\text{F})$  سره مساوي وي).
- کله چي د Oven د حرارت درجه ټاکلي حد ته ورسېده ژر تر ژره مواد (لوبښي) چي د موادو څخه ډک دی ، د Oven په Shelf کي ځای پر ځای کړی او دابښ د پنځو ساعتونو لپاره چالانه کړی (Shelf د پنځو ساعتونو لپاره و څرخوی) ، په همدې توگه ددغو پنځو ساعتونو په شروع کي د حرارت درجه

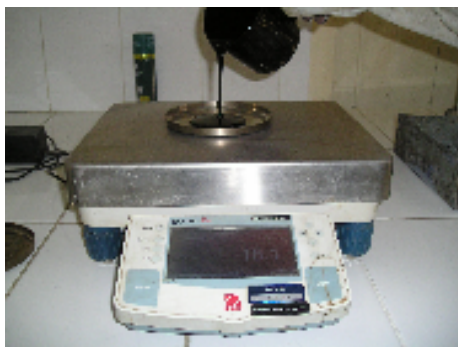
باید 232F (162C) سره مساوي وي او په هيڅ صورت کي باید د څرخېدلو وخت تر 5.25hr ساعته زیات نه شي.

➤ وروسته تر پنځو ساعتونو مواد د دانې څخه ليري کړی .  
➤ که چيري (Loss in Mass) غوښتل شوی وي نو مواد د اطاق د حرارت په درجه کي پرېږدی تر څو ساړه شي او بيا يې وزن واخلي او د وزن تفاوت محاسبه کړی.

➤ وروسته تر دې چي وزن مو واخيستی بيا يې د  $15 \pm 2 \text{min}$  لپاره په همغه Oven کي چي د حرارت درجه يې 163C وي پرېږدی تر څو مواد ويلي شي او وروسته تر  $15 \pm 2 \text{min}$  لاندنی کړني تر سره کړی :

--- مواد د لوبنو (Pan) څخه په يوه بل لوبني (Tin) کي چي (8 oz) 240mL ظرفيت ولري واچوی ، داسي چي د يوه Spatula يا کومي بلي آلې په واسطه يې په بشپړه توگه پاک او وتړی تر څو ټول مواد په Tin کي توی شي.

--- وروسته بيا د مطلوبه ازمويني مطابق مواد په مربوطه لوبنو يا مولدونو کي واچوی لکه د Penetration د ازمويني لپاره لوبني ډک کړی د Ductility د ازمويني لپاره مولدونه ډک کړی او په همدې توگه د ټولو غوښتل شوي ازموينو لپاره مواد تهيه کړی او بيا د ازموينو د قوانينو مطابق مخته ولاړ شی ، مگر دې خبري ته باید متوجه و اوسې چي ازمويني باید تر 72hr و نه ځنډيږي.



# Resistance to Plastic Flow of Bituminous Mixtures Using Marshall Apparatus

## AASHTO (T 245-94)      ASTM (D 1559-76)

موخه (هدف): کوم وخت چي پر اسفالتیو (د بیچومین موادو میکسچر) باندي لوږه یا وزن راځي نو د لوږه په زیات والي سره داسي حالت منخته راځي چي دغه اسفالت و بهېږي (بې ځایه سي) ، ددې ازمويني په واسطه همدغه لوږه په کوم کي چي مواد یو معین مقدار بهېږي یا بې ځایه کیږي څرگندیږي ، په لنډ ډول ویلای شو چي د مارشال ټیسټ په واسطه پر اسفالتیو باندي د لوږه مقدار او د همدغه لوږه په واسطه د بېځایه کېدو مقدار څرگندیږي.

### Apparatus (سامان آلات):

- ۱- Mold (مولډ): استوانه ای مولډ چي 101.6mm (4in) قطر او 76.2mm (3in) ارتفاع ولري او په همدې ډول یو بل Collar او Base Plate هم ورسره وي. شکل
- ۲- Compaction Hammer : یو کمپکشن هېمر (څټک) چي همواره دایروي سطحه او 4536±9g (10±0.02lb) وزن ولري او د 457.2±1.524mm (18±0.06in) ارتفاع څخه د آزاده توگه را ولویږي (Free fall).
- ۳- Breaking Head : د موادو د ساتلو لپاره د ازمويني په وخت کي بریکینگ هېډس ته ضرورت شته.
- ۴- Flow Meter : د موادو د بهېدنې د اندازه کولو لپاره باید یو Flow Meter موجود وي او باید داسي جوړښت ولري چي د 0.25mm بهېدنې د اندازه کولو قابلیت ولري، یا په بل عبارت د 0.25mm په اندازه درجه بندي شوی وی.
- ۵- Ovens and Hotplates : د موادو ، مولډونو ، هېمر او نورو سامان آلاتو د د گرم ساتلو او تودولو لپاره باید Oven او Hotplates موجود وي او داسي جوړښت ولري چي مطلوب مقدار حرارت تولید او د همدغه حرارت څخه د  $\pm 2.8C$  نه زیات تغیر و نه کړی.

6- Heating Device : د موادو د میکس په وخت کې باید تر Mixing Bowl لاندې یو Sand bath, infrared lamp او یا هم بله کومه داسې آله موجوده وي چې په منظم او یو شانته ډول حرارت تولد او Bowl او په هغه کې مواد گرم او تاوده و ساتي.

7- Mixing Apparatus (د موادو د گډولو لپاره سامان آلات): د موادو د گډولو (میکسولو) لپاره باید تر ډیره حده د مېخانیکي ماشین څخه کار واخیستل شي ، او دا ماشین باید داسې جوړښت ولري چې مواد په معین وخت کې په ښه او بشپړه توگه میکس کړي .

8- Water Bath : یو د اوبو لوبښی (Water Bath) چې 152mm(6in) ژور والی ولري او ددې توانايي ولري چې د اوبو د حرارت درجه د  $60 \pm 1C$  پورې کنټرول او وساتي ، په همدې توگه باید یو Shelf هم ولري او د هغه ارتفاع د Bath د قاعدې څخه 50.8mm وي ترڅو مواد د قاعدې څخه پورته وساتل شي .

9- Air Bath : یو اېر بیت چې د هوا د حرارت درجه د  $25 \pm 1C$  په اندازه کنټرول کړي.

0- ځینې نور سامان آلاتو ته هم ضرورت شته لکه : لوبښي (Containers) چې باید د متناوب حرارت په مقابل کې مقاومت ولري ، د موادو د گډولو لپاره Spatula یا بله کومه ورته آله، د شگو (جغلو) د حرارت د کنټرول او چیک لپاره داسې تر مامیترونه چې د  $9.9$  to  $204C$  پورې د حرارت درجه کنټرول کړي په همدې توگه د اوبو او هوا د حرارت د درجې د معلومولو لپاره داسې ترمامیترونه چې د  $0.2C$  د کنټرول او ښودولو توان ولري (ډیر حساس وي) ، د موادو د وزن کولو لپاره دوه ډوله تلي چې د یوه حساسیت  $0.1g$  او په مجموعي توگه د  $2kg$  وزن د څرگندولو توان ولري او یوه بله تله چې د  $5kg$  موادو د وزن کولو توان ولري او حساسیت یې  $1.0g$  وي ، د موادو د انتقال او اخیستلو لپاره رېري د سکلو (دسکشو) یا Gloves او بالاخره یوه Scoop ته هم ضرورت شته ترڅو د موادو د اچولو لپاره کار ترې واخیستل شي .

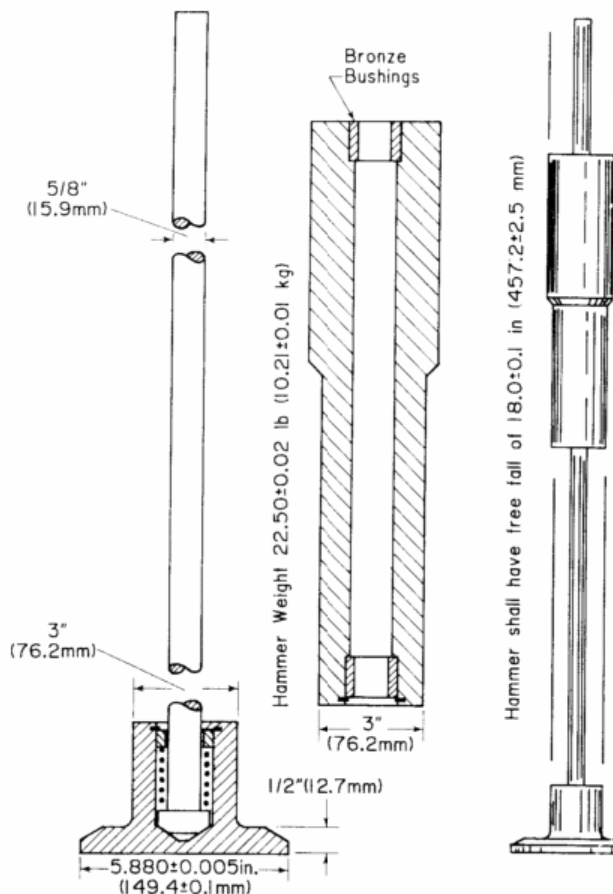
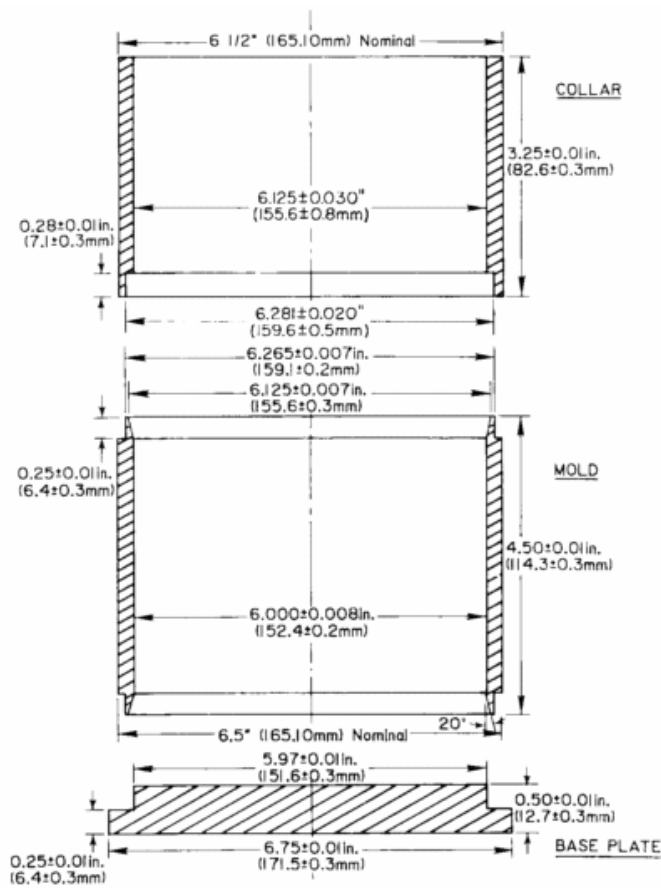
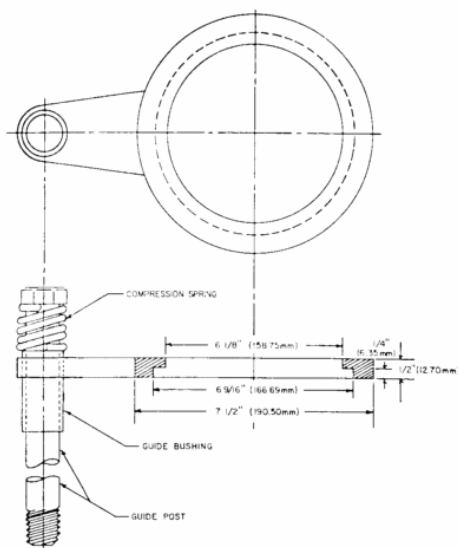


FIG. 2 Compaction Hammer (Generic)



Note: collar should fit the mold.

FIG. 1 Compaction Mold



NOTE: GUIDE POST THREADED INTO PEDESTAL CAP DIMENSIONS OF GUIDE POST, GUIDE BUSHING AND COMPRESSION SPRING NOT CRITICAL ONLY REQUIREMENT IS THAT COMPRESSION MOLD IS HELD FIRMLY

FIG. 3 Specimen Mold Holder

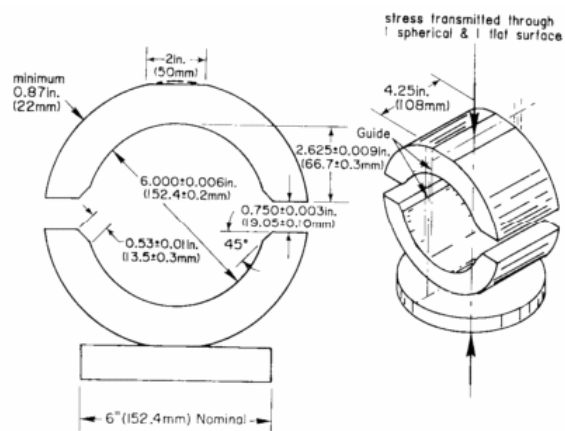


FIG. 4 Breaking Head

## Test Specimens: د هر مخلوط يا (Combination) لپاره بايد لږ تر لږه درې

سپمپله تهیه شي او د هغه لپاره بايد لاندې کړني تر سره شي:

- توله د ضرورت وړ جغل (شيگي) د حرارت په 105 to 110C (221 to 230F) درجو کې تر ثابت وزن پوري وچ کړی. په عمومي توگه د جغلو لاندنيو سايزونو ته ضرورت پيدا کيږي:

25.0 to 19.0 mm (1 to 3/4 in.)  
 19.0 to 9.5 mm (3/4 to 3/8 in.)  
 9.5 mm to 4.75 mm (3/8 in. to No. 4)  
 4.75 mm to 2.36 mm (No. 4 to No. 8)  
 Passing 2.36 mm (No. 8)

- د موادو د میکس په وخت کې بايد د حرارت درجه دومره وي چې د Asphalt Cement and Asphalt Cut-back غلظت  $170 \pm 20$  cSt ته ورسېږي.
- د کمپکشن په وخت کې بايد د حرارت درجه دومره وي چې د Asphalt Cement غلظت  $280 \pm 30$  cSt ته ورسېږي.

## Preparation of Mixtures (د مخلوطونو آماده کول):

— تر هر څه مخکې د ضرورت وړ مواد په معینه اندازه وزن کړی، خو دا بايد په پام کې ولری چې په مجموعي توگه بايد ټول مواد د کمپکشن په وخت کې  $63.5 \pm 1.27$  mm ارتفاع ولري چې دغه مقدار تقريباً 1.2kg (2.7lb) سره سمون خوري. او که چيري د ازمويني په وخت کې د موادو ارتفاع تغير وکړي نو بيا د جغلو وزن د لاندني فرمول په مرسته صحيح کړی:

63.5 (mass of aggregate used)

$$\text{Adjusted mass of aggregates} = \frac{\text{63.5 (mass of aggregate used)}}{\text{Specimen height (mm) obtained}}$$

— ټول د ضرورت وړ مواد (د جغلو مختلف سايزونه) په يوه Pan او يا هم کوم بل لوبني کې واچوی بڼه يې سره گډ يا میکس کړی او وروسته يې په يوه Oven او يا هم پر کوم Hotplate باندې د ضرورت وړ حرارت چې تقريباً 28C (50F) درجې کيږي ورکړی، په همدې توگه بايد د اټکل له مخې دومره قير (Bitumen) په يوه بل لوبني کې گرم شي چې د ټولو سپمپلونو لپاره کفايت وکړي، البته د يادوني وړ ده چې دومره وخت لپاره

حرارت ورکړې تر څو قير بهېدونکي حالت اختيار کړي يعنې په آسانی سره و بهېږي او جغل هم په صحيح توگه گرم شي .

— کوم وخت چي ټول مواد گرم شول په Mixing Bowl کي يي واچوی (د قيرو اندازه او مقدار نظر فيصدي ته ټاکل کيږي) او د ټولو موادو او Bowl وزن مخکي تر دې چي ميکس شروع کړي څرگند کړي ، تر هغه وخته پوري موادو ميکس کړي تر څو ټول جغل په بشپړه توگه د قيرو په واسطه وپوښل شي (Coated) ، خو د ميکس په وخت کي بايد د حرارت درجه په دقيقه توگه کنټرول او په رېنج کي وي .

### :Compaction of Specimen

➤ مولډو او ورسره برخې يي د هېمر سره يو ځای د حرارت په 200 (93.3 to 148.9C to 300F) درجو کي گرم کړي تر څو د موادو د نښلېدو څخه مخنيوی وشي او د کمپکشن په وخت کي د حرارت درجه کنټرول وي .

➤ په مولډ کي يو فيلټر کاغذ (داسي سايز چي د مولډ لاندې برخه ټوله و نيسي) واچوی او وروسته ټول مواد چي مخکي ميکس شوي دي په يوه ځل په مولډ کي واچوی ، وروسته د يوې تودې Spatula په واسطه مواد د مولډ په داخل کي شاوخوا 15 ځله ووهی او په منځنۍ برخه کي يي 10 ځله ووهی تر څو مواد په مولډ کي ښه ځای پر ځای شي .

➤ وروسته د مولډ Collar ليري کړي او د مولډ سطحه منظمه او همواره کړي .

➤ د مولډ Collar بيرته پر مولډ باندي کښېږدي او بيا يي پر سر باندي يو بل فيلټر کاغذ کښېږدي .

➤ وروسته مولډ چي د موادو څخه ډک دی په ماشين او يا هم په Mold Holder کي کښېږدي او د لاس او يا هم ماشين په واسطه د 35, 50 or 75 ضربي يي داسي ووهی چي د هېمر ارتفاع د موادو د سطحي څخه 457.2mm (18in) وي (دضربو دغه تعداد هغه وخت د استعمال وړ دی چي د ډيزاينر لخوا د ضربو تعداد نه وي مشخص شوی) .

➤ د مولډ کالر (Collar) ليري کړي او مولډ سر چپه کړي (پورتنۍ برخه يي لاندي او لاندنۍ برخه يي پورته کړي ، سره وايي پوي) او دا بل اړخ يي هم همغه اندازه ضربي ووهی .

- کله چې کمپکشن بشپړ شو مولډ د ماشین څخه ليري کړی او پر يوه همواره سطحه يي د اطاق د حرارت په درجه کې تر هغه وخته پوري کښېږدی چې سوړ او د را ایستلو په وخت کې تغیر شکل ونه کړی.
- کوم وخت چې موادو ساړه شول د يوه جيک يا کوم بل شي په واسطه يي د مولډ څخه را وباسی .



## Procedure (کرنلاره):

- کمپک شوي مواد په Water Bath کي چي د اوبو د حرارت درجه يي  $60 \pm 1C$  ( $140 \pm 1.8F$ ) وي د (30 to 40) min لپاره او يا هم په Oven کي چي پورتنی د حرارت درجه ولري د 2hr لپاره کښپردي.
- Testing Head د يوه ټکری يا کوم بل شي په واسطه بڼه پاک کړی او دومره تودوخه ورکړی چي د حرارت درجه يي  $21.1$  to  $37.8C$  سره مساوي وي.
- مواد د اوبو يا Oven څخه را وباسی او پر Testing Head باندي يي کښپردي او ټوله پر ماشين باندي سيټ کړی ، په همدې ډول Flow meter او نور ماشين هم چيک او سيټ کړی او ازموینه پيل کړی .
- ماشين چالانه کړی او دومره لوډ بايد وارد شي چي مقدار يي د  $50.8\text{mm/min}$  سره مساوي وي.
- تر هغه وخته پوري د لوډ ورکولو ته ادامه ورکړی (ماشين چالانه پرېږدي) تر څو داسي يوه حالت ته ورسېږی چي مواد نور لوډ نه اخلي او يا يي هم د لوډ مقدار کميږي، په همدغه وخت کي هغه اعظمي مقدار د لوډ او د Flow (بهدلو) ثبت او يادښت کړی .

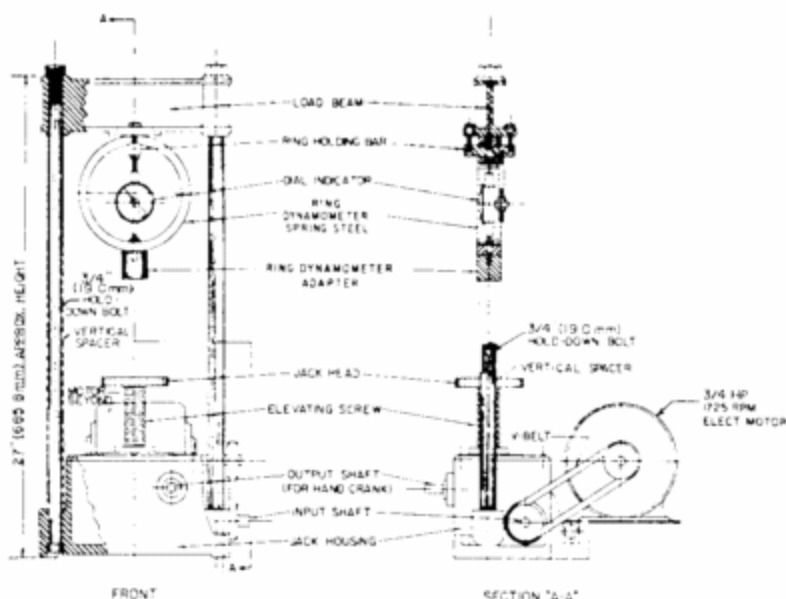
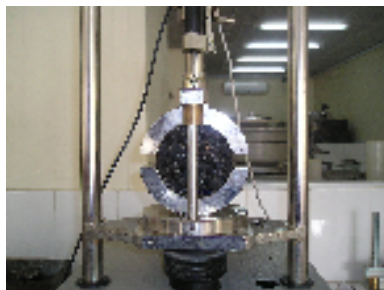
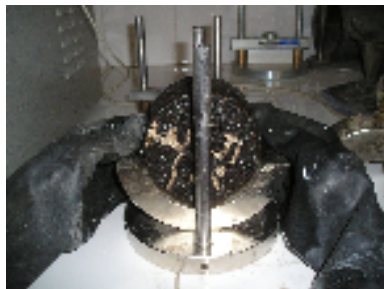


FIG. 5 Compression Testing Machine





## Maximum Specific Gravity of Bituminous Paving Mixtures

### د اسفالتیو اعظمي مخصوصه جاذبه

### AASHTO (T 209-94)

موخه (هدف): لکه څرنگه چې د ازموینی له نامه څخه څرگندیږي ددې ازموینی په واسطه د اسفالتیو (د قیرو د میکسچرو) اعظمي مخصوصه جاذبه د یو لږ کړنو په تر سره کولو سره لاسته راوړو.

### Apparatus (سامان آلات):

۱- Balance (تله یا ترازو): د ددې ازموینی لپاره داسې تله ته اړتیا شته چې لږ تر لږه درې ځانې عشاربې ولري (دقت یې تر درو عشاریو پوري وي)، او حساسیت یې هم دومره وي چې د اعظمي مخصوصي جاذبې د څرگندولو توان ولري.

۲- Containers (لوني): ددې ازمويني لپاره کېدای شي چې د Glass, Flask or Plastic bowl څخه کار واخيستل شي ، خو ټول بايد خپل مخصوص سر پوښونه ولري .

۳- Thermometers (ترماميټرونه): داسي ترما ميټرونه چې د 0.1C (0.2F) د څرگندولو قابليت ولري او د ASTM (E1) سره مطابقت ولري.

۴- Vacuum Pump or Water Aspirator : د موادو څخه د هوا د ايستلو لپاره يو واکيوم پمپ او يا هم اسپايرېټر ته اړتيا شته .

۵- Water Bath : د موادو د وزن اخيستلو لپاره په اوبو کې يو واټر بټ ته هم ضرورت شته او بايد داسي جوړښت ولري چې مواد په بشپړه توگه پکې ډوب شي .

### Calibration of Flask (د فلاسک عيارول يا آماده کول):

فلاسک په دې ډول د ازمويني لپاره عيارولای شي: دداسی اوبو څخه يې ډک کړی چې د حرارت درجه يې  $25.0 \pm 0.5C^0$  ( $77 \pm 1F$ ) سره مساوي وي ، او بيا يې سطحه د يوه نښنه اې پلټې په واسطه همواره او ډکه کړی او وزن يې واخلي .

**Test Sample** (د ازمويني لپاره بېلگه): ددې ازمويني لپاره چې سېمپل اخلو هغه نظر د جغلو غټ ترين سايز ته چې په ميکس کې کارول شوي وي اخيستل کېږي ، چې دغه مقدار د لاندني جدول په مرسته ترلاسه کولای شي:

Nominal Maximum Size of Aggregate		Minimum Mass of Sample
mm	in.	kg
25.0	1	2.5
19.0	3/4	2
12.5	1/2	1.5
9.5	3/8	1
4.75	No. 4	0.5

### Procedure (کړنلاره):

➤ مواد په ډېر احتياط سره پر څو برخو باندي وويشي او جلا يې کړی خو ډير احتياط بايد وشي چې د موادو په ډيرو وړو ذراتو کې تغير را نه شي ، او دغه کار تر هغه وخته پوري وکړی چې په ټوله ميکسچر کې تر  $6.5mm$  ( $1/4$  in) لوی

- ذرات موجود نه وي او که چيري مواد کک او د ميده کېدو توان و نه لري نو لمړی دومره مقدار حرارت ورکړی ترڅو نرم او بيا يې په آسانی سره ميده کړی .
- مواد د اطاق د حرارت په درجه کې ساړه کړی ، بيا يې په بوتل يا فلاسک کې واچوی او وزن يې څرگند کړی . د موادو خالص وزن په A سره ثبت کړی .
  - وروسته يو معين مقدار اوبه چې د حرارت درجه يې 25C سره مساوي وي ور اضافه کړی البته د اوبو مقدار بايد دومره وي چې ټول مواد پکې ډوب شي .
  - کله چې مو اوبه ور اضافه کړې وروسته د ذراتو هوا يا Bubbles د Vacuum په واسطه چې 4.0Kpa فشار توليد کړي و باسی البته دغه کار بايد په 15±2 min کې ترسره شي ( د 15±2 min دقيقو لپاره يې پر Vibrator باندي کنسپړدی او يا هم واکيوم پريشر فعاله وساتي ) ، په همدغه حالت کې پسله هرو دوو دقيقو نه بوتل يا فلاسک د لاس او يا هم کوم ماشين (Vibrator) په واسطه و بنسوروی .
  - کوم وخت چې د موادو څخه د هوا بخارات خارج شول ، فلاسک د اوبو څخه تر څوکه پوري ډک کړی ، سطحه يې د يوې بنسبنه اي ټوټې په واسطه ليول کړی او بيا يې وزن واخلي .

### Calculation (محاسبه):

د موادو Bulk Specific Gravity د لاندي فرمول په واسطه لاسته راوړی:

$$\text{Bulk Sp.gr} = A / (A + D - E)$$

په پورته فرمول کې:

A = د موادو وزن په هوا کې (په گرام سره).

D = د اوبو څخه ډک فلاسک وزن (په گرام سره).

E = د فلاسک ، اوبو او موادو مجموعي وزن (په گرام سره).

Bitumen and Asphalt Tests (دقیرو او اسفالتیواز مویینی)



## **Bulk Specific Gravity of Compacted Bituminous Mixtures Using Standard Surface-Dry Specimen AASHTO (T 166-93)**

موخه (هدف): ددې ازمويني په واسطه د کمپکت شوي اسفالتو (بيچومين موادو) بُلک مخصوصه جاذبه (Bulk Specific Gravity) څرگندوو.

### **Test Specimen** (د ازمويني لپاره مواد):

ددې ازمويني لپاره کېدای شي د هغه موادو څخه استفاه وشي چې په لابراتوار کې مولد او کمپکت شوي وي، او يا هم کېدای شي چې د Bituminous Pavements, Wearing Coarse Binder, Leveling Coarse او يا هم Hot Mix Coarse څخه واخيستل شي.

مگر ددې موادو سايز او اندازې ته بايد ډيره پاملرنه وشي او دابه ډيره ښه خبره وي چې د هغه مولد قطر چې مواد پکې کمپکشن اخلي او يا هم د Sawed موادو د څنډو اوږدوالی د جغلو تر لوی تريني ذرې څلور ځله لوی وي.

په همدې ډول کله چې د Pavement څخه مواد اخيستل کېږي هغه بايد د Core Drill Diamond, Carborundum Saw په واسطه او يا هم کومه بله مناسبه طريقه واخيستل شي.

دې ازمويني د تر سره کولو لپاره درې طريقې لرو چې په لاندې ډول څېړل کېږي.

## **METHOD (A)**

### **Apparatus** (سامان آلات):

۱- Balance (تله يا ترازو): ددې ازمويني لپاره چې کومه تله کارول کېږي هغه بايد د AASHTO M-231 سره مطابقت ولري او په همدې توگه بايد د څړولو لپاره يوه رسی يا بله کومه آلې ولري ترڅو د هغه په واسطه مواد په اوبو کې ځورند او وزن کړل شي.

۲- Suspension Apparatus: د موادو د ځورند کولو لپاره بايد دداسې توکو څخه کار واخيستل شي چې موادو ته د اوبو د رسېدو بشپړ امکانات ولري، او داسې په اوبو کې

ډوب شي چي ټول مواد د اوبو په واسطه و پوښل شي (ددې کار لپاره غوره آله Wire Basket دی چي تاسي يي شکل ددې ازمويني په کړنلاره کي مشاهده کولای شي).  
 ۳- Water Bath : د اوبو د ساتلو لپاره بايد يوه داسي ټانکی يا لوبنی موجود وي چي د اوبو سطحه همپشه ليول و ساتي او دومره ظرفيت ولري چي مواد په بشپړه توگه پکي ډوب شي.

### Procedure (کړنلاره):

➤ مواد تر ثابت وزن پوري وچ کړی (ثابت وزن هغه وزن ته وائي چي د لا زيات حرارت په ورکولو سره د موادو په وزن کي کوم تغير را نه شي)، وروسته يي د اطاق د حرارت په درجه کي  $(77 \pm 9F^0)$   $(25 \pm 51C^0)$  ساړه کړی او وزن يي واخلی (A)  
 ➤ وروسته مواد په اوبو کي چي د حرارت درجه يي  $(77 \pm 1.8F^0)$   $(25 \pm 1C^0)$  سره مساوي وي د  $4 \pm 1 \text{ min}$  لپاره ځوړند او ډوب کړی او بيا يي په همدغه اوبو کي وزن واخلی (C).

➤ مواد د اوبو څخه را وباسی، ډير ژړي د اتول (Towel) او يا هم کوم بل ټکر په واسطه وچ کړی تر څو (SSD) حالت اختيار کړي (ظاهري اوبه يي وچي شي) او بيا يي په همدغه SSD حالت کي وزن واخلی (B).

### Calculation (محاسبه):

د موادو بلک مخصوصه جاذبه د لاندني فرمول په واسطه څرگند کړی :

$$\text{Bulk Sp.gr} = A / (B-C)$$

په پورتنی فرمول کي :

A = د موادو وزن په هوا کي.

B = د موادو وزن په SSD حالت کي.

C = د موادو وزن په اوبو کي.

## METHOD (B)

### Apparatus (سامان آلات):

۱- Balance (تله): يوه تله چي د AASHTO M-231 سره مطابقت ولري.

۲- Water Bath : د اوبو لپاره یو داسې لوبنی چې د اوبو د حرارت درجه  $(77 \pm 0.98 F^0)$  ( $25 \pm 0.5 C$ ) کې ثابتې وساتي.

۳- Thermometer (ترمامیتر): یو ترمامیتر چې د  $19$  to  $27 C$  ( $66$  to  $80 F$ ) درجو د څرگندولو او کنټرول قابلیت ولري او د  $0.1 C$  ( $0.2 F$ ) په اندازه درجه بندي شوي وي.

۴- Volumeter : یو والیو متر چې د  $1200 mL$  په اندازه درجه بندي شوي وي (ظرفیت یې د جغلو په سایز پوري اړه لري) او یو کوچنی منفذ لرونکی سرپوښ هم ولري.

### Procedure (کړنلاره):

➤ مواد تر ثابت وزن پوري وچ کړی ، بیا یې د اطاق د حرارت په درجه کې ساړه کړی او وزن یې واخلي .

➤ وروسته یې په اوبو کې د  $10 min$  لپاره کښېږدی ، او په همدغه وخت کې Valumeter د داسې اوبو څخه ډک کړی چې د حرارت درجه یې  $25 \pm 1 C$  وي.

➤ کوم وخت چې لس دقیقې بشپړې شوې مواد د اوبو څخه راوباسی ، د کوم ټکر په واسطه یې وچ کړی (SSD) او ډیر ژر یې په همدغه (SSD) حالت کې وزن واخلي .

➤ کله چې مواد و وزن په SSD حالت کې واخیستی ، بیا یې په Valumeter کې چې مخکې مو ډک کړی دی واچوی او د  $60 Sec$  لپاره یې همداسې پرېږدی ، په همدې وخت کې باید د اوبو د حرارت درجه  $(25 \pm 1 C)$  وي ، د Valumeter سر باید د یوه ټکر په واسطه پوښل شوی وي ترڅو د سرپوښ د منفذ ونو څخه اوبه خارج نه شي .

➤ د Valumeter شا وخوا پاک کړی او وزن یې واخلي (د موادو ، Valumeter او اوبو مجموعي وزن).

### Calculation (محاسبه):

د لاندې فرمول په واسطه محاسبه تر سره کولای شئ :

$$\text{Bulk Esp.} = A / (B + D - E)$$

په پورتنی فرمول کې :

$A =$  د وچو موادو وزن په ګرام سره .

$B =$  د موادو وزن په SSD حالت کي.

$D =$  Valumeter او اوبو وزن.

$E =$  Valumeter ، اوبو او موادو وزن.

## METHOD (C)

دغه کړنلاره د هغه موادو لپاره د استعمال وړه ده چې ساتل يې لازمي نه وي ، او که چيري و غواړو هغه مواد چې د Coring يا Sawing0020 په واسطه اخیستل شوي وي په دې طريقه وازمويو هغه بايد په همغه ورځ وازمويل شي (ونه ځنډيږي). ددې طريقې کړنلاري د A او B میتودونو په ډول دي ، خو د وچو موادو وزن بايد په لاندې ډول واکيټسل شي:

- مواد په يوه داسي لوبني (Pan) کي واچوی او هموار ئي کړی چې مخکي ئي وزن معلوم شوی وي ، بيا يې په Oven کي کنبېږدی او د  $110 \pm 5C$  درجه کي يې تر هغه وخته پوري پرېږدی ترڅو مواد دومره نرم شي چې په آسانی سره دومره ميده شي (جلا او بېل شي) چې غټ ترينه ذره يې 6.4mm وي.
- کوم وخت چې مواد ميده شول بيا يې په Oven کي کنبېږدی او تر ثابت وزن پوري يې وچ کړی.
- وروسته تر دې چې مواد تر ثابت وزن پوري وچ شول بيا يې د اطاق د حرارت په درجه کي ساړه کړی ، وزن يې معلوم کړی او بيا د Pan وزن ترې تفریق کړی ترڅو د خالصو موادو وزن په لاس درشي.

## Calculation (محاسبه):

محاسبه بالکل د A او B میتودونو په څير تر سره کيږي.



1



2



3



4

**Thank you for reading**

Find more e-books and articles on Ketabton - your multilingual digital library.

**[www.ketabton.com](http://www.ketabton.com)**

*Ketabton - Pashto, Farsi, Arabic & English*