

I. پیژندنه او هدف

په افغانستان کېنې تعمیر جوړونه له هغه څه سره چې په امریکا کېنې جوړیزي ډیر توپیر لري او د ښه کیفیت ساتل یو مشکل کار دي. د وسایلو موجودیت یا نه موجودیت د کار په ډول تاثیر کوي. تعمیر جوړونه د لویو ښارونو څخه بهر ډیر لږ د زلزلې په وړاندې ملاحظات په نظر کېنې نیسي ځکه چې پخواني د کار طریقې پرمخ بیول کېږي پرته له دې چې د اوسني دور د تعمیر جوړونې له تخنیکونو څخه ګټه واخیستل شي. اوس مهال د حکومت لخوا د تعمیر جوړونې کوم لارښود نشته او نه هم د څارنې کومه طریقې شته تر څو معلومه کړي چې انجنیر یا قراردادي لازم اسناد لري. د ایتلاف ځواکونه او نړیوالې موسسې اوس مهال داسې یوه موقع لري تر څو مونږ سره د ښه تعمیراتو جوړولو طریقې د افغانستان په تعمیراتي صنعت کېنې عملي کړو. د ډیرو زیاتو ډالرو رابېښه افغان قرارداديانو ته داسې موقعه په لاس ورکوي ترڅو د نړیوال نورم مطابق که پوره نه وي نو یو څه نژدې باید کار کړي که چېرته مونږ وغواړو چې هغه لوړ ستندرد او نورم په خپلو پروژو کېنې عملي کړو.

دا به یو څه کار وغواړي تر څو داسې تمرینات خپاره، تشویق او عملي شي تر دې حده چې دا نورمونه ومنل شي او حتی د افغان تعمیر جوړولو د صنعت لخوا عملي شي. نو ځکه د ضروري ده هغه چا ته چې په تعمیر جوړولو کېنې لاس لري په دې پوهیدل چې کوم کم نه کم نورم باید عملي شي.

دغه لارښود باید هغه څوک ولولي چې د تعمیراتو جوړولو مسلکي خلک نه دي ولي په افغانستان کېنې د تعمیراتو جوړولو مسوولیت په غاړه لري. همدا ډول د کم نه کم نورم د ساتلو لپاره کار کولای شي. نو له دې امله د پروژې د مشخصاتو لپاره د یوه ضعیفه متبادل

په حیث کار ورکولای شي. همدارنګه کیدای شي چې د یوه ابتدایي لارښود په حیث د افغان قرارداديانو د روزلو لپاره ورځني کار واخیستل شي.

II. تعمیراتي مواد او طریقې

A. د ځمکې کار او د خاورې تخته کول

د ځمکې کار په عام ډول دوه ډوله عملیه لري. شکول یا پري کول او ډکول ورته ویلې شو. په ځمکه کېنې شکول یا کیندل د خاورې او یا تیرې لیرې کولو ته وايي. دا کیدای شي چې ژوري کیندل وي ترڅو د تعمیر ته دات یا بنسټ پکېنې جوړ شي. او یا د کانالیزاسیون لپاره د ځمکې پرمخ کیندنې وي یا کیدای شي چې دا کیندنې یوه لویه ساحه ونیسي ترڅو د ځمکې سطح ټیټه شي او یا د پارکینګ لپاره برابره شي. د خاورې یا تیرې ډکول، د لپاره کېږي چې ځمکې سطحه لوړه شي. د خاورې او نورو موادو تخته کول د کولو لپاره د نورو موادو په لاس راوړلو سره سم عملی کولای شي.

مواد: د ځمکې مواد عبارت دي له، تیره، ریګ، خاوره، ارګانیکي مواد (د نیاتاتو جرړې، شنه واښه، لرګي او نور) د وخت په تیریدو سره خپل شکل بدلوي او د تعمیر لاندې ځمکه یا سرک لاندې ځمکه کېنې باید پاته نشي. Silt ډیر واړه عناصر دي او 0,12 mm لوي والي لري. د شکل له پلوه دا عناصر یو له به سره نه نښلې بلکه په ډیره اسانې سره یې باد وړي. د افغانستان هول او ځمکه له دې موادو څخه ډکه ده. Clay یا منګ هوار واړه عناصر دي او له 0,12 mm څخه هم واړه دي. د تیکر ذرات یو له بله سره نښلې او د یو بل ترمنځ نمي یا رطوبت ساتي. (تصور وکړي چې دیوي کرکي په دوو شیشو کېنې یو څو څاڅکي اوبه واچول شي، دا څاڅکي په ډیره اسانې د یوه او بل خوا ته ښویږي خو په مشکل سره جلا کېږي. ځکه چې د کشش قوه په دوي تاثیر کوي او د اوبو دا تاثیر د شیشو ترمنځ ځای ډکوي. ریګ په شکل کېنې تیز یا گرد وي او له 0,12 mm څخه لوي او له 0,6 cm څخه کوچني دي. لکه خاوره د ریګ ذرات هم یو له بله سره نه نښلې او په ډیره اسانې سره یې باد وړي. په تیره کېنې شامل هر عنصر له 0,6 cm څخه لوي وي. کله چې د خاورې مواد

تقریبا ټول یو سایز ولري د عناصرو ترمنځ کافي خالي ځاي پاته کيداي شي. هرکله چې څه نا څه مساوي مقدار د یو ډول عناصرو سره یوځای شي، واره ذرات د لویو ذراتو ترمنځ خالي ځایونه ډکوي نو په دې لحاظ تخته کول ډیر کامیاب ترسره کیږي. که چیرته خاوره له بیلابیلو ذراتو او ډولونو څخه جوړه شوي وي. د ډیر منگ لرونکي خاوره په مشکل سره تخته کیږي ځکه چې د منگ له ذراتو څخه د نمي لیري کول یو ستونزمن کار دي. که چیرته خاوره د گردو ذراتو څخه جوړه شوي وي، دوي چې کله د بار یا وزن لاندې راش نو په یو او بل کښي په اسانې سره ننوځي. یوه ماده چې د ذراتو بیلابیل ډولونه ولري د ساختماني پروژو د تهاداب لپاره ډیر مناسب گڼل کیږي.

تخته کول: که چیرته د تعمیر، سرک، پارکینګ او یا بل ساختمان لاندې ځمکه پوره تخته شوي نه وي نو هغه وزن چې د تهاداب یا موټرو له خوا واردیږي خاوره تخته کوي البته وروسته له دې چې ساختمان بشپړ شي چې د ساختمان په ځمکه کښي دننوتلو سبب گرځي. څرنگه چې داډول د ساختمان کښته کیدنه نامناسبه ده، دا د دې باعث کیږي چې په دیوالونو کښي درز پیداشي او یا په سرک کښي سوري پیداشي او داسي نوري ستونزي. دا واضحه ده چې ددې ډول ستونزو د ترمیم یا کمولو لپاره ډیر مصرف او کوشش ته اړتیا ده کوم چې که په ابتدا کښي سمه تخته کاري شوي وای نومصرف به ډیر کم وو. هغه خاوره چې په سمه توگه هواره نه شي په طبیعي ډول تخته کیدل یې کلونه غواړي. له بعضي استثناو سره افغانستان کښي هغه خاوره چې نامناسبه تقسیم شوي وي ډیره سخته او کلکه وي، دا تر یوه حده دي پوري هم اړه لري چې په داسي خاوره کښي ریگ، منگ، تیره او داسي نورو موادو څخه جوړه شوي وي. خو ډیر ددې امله ده چې باران کم کیږي او کشت او زراعت هم لږ وي چې په نتیجه کښي خاوره نرمیږي او یوډول erosion منځ ته راوړي.

یوه مهمه استثنا په بعضي ځایونو کښي د باد په واسطه وړل شوي خاوره ده چې د څو سانتي مترو پوري پر ځمکه پرته وي. دغه مړه خاوره یا ریگ په اسانې سره نه تخته کیږي او زیاد کوشش ته اړتیا لري چې یا خو تخته شي او یا لیري کړي شي. د تعمیر جوړولو څخه مخکي هغه خاوره چې وزن پر واردیږي په سمه توگه باید د تخته کیدو یا compaction حالت یې معلوم شي. یوه ډیره عامه طریقه دا ده چې یوه لاري باندي ډیر وزن بارشي او په یوه ساحه حرکت وکړي، تاسو به وگوري چې د تیرونو لاندې ځمکه کښي فرق راځي. معمولا د تیر لاندې ځمکه ژوربږي. په داسي حالاتو کښي اکثرا د تیر نښي پر ځمکه نه پاته کیږي ځکه چې د ځمکي د سطحې لاندې منگ پروت دي چې ډیر رطوبت یا نمي لري او د زیاتي نمي لرونکي مواد د لږ وخت لپاره مجبورېږي چې د فشار لاندې ذراتو څخه ووځي او دوباره راننوځي او خاوره لویه کړي کله چې وزن لیري شي. دې حالت ته pumping وویل کیږي. که چیرته داسي بیسیري، یوازیني حل دادي چې ځمکه تر تقریبا 1 m پوري وکیندل شي او د تخته شوي موادو څخه ډکه شي. که چیرته خبره یوازي د ځمکي د سطحې پوري وه (دې حالت ته Rutting) وایي، یوازي له 2 څخه تر 6 سانتي مترو پوري باید خاوره وکیندل شي او د نوي خاوري سره گډه او تخته شي. په ژورو او نورو بندو ځایونو کښي چې د لاري طریقه کار نشي ورکولای د ځمکي د تخته کیدو حالت یا compaction داسي معلومېږي چې د یو سانتي متر قطر لرونکي پولادي سیخ په ځمکه کښي ټکوهل کیږي. که چیرته دغه سیخ د 1 سانتي متر څخه زیاد په ځمکه کښي لار نو په داسي حالت کښي خاوره تخته کیدلو ته ضرورت لري مخکي له دې چې هلته کوم تعمیراتي کار وشي. د ځمکي د سختولو او تخته کولو ساده طریقه په بندو ځایونو کښي باید د pad tamper, jumping jack tamper, trench roller څخه کار واخیستل شي. د لویو ځایونو لپاره چې خاوره یې تخته کولو ته ضرورت ولري. (لکه، پارکینګ، سرکونه یا لوي تعمیرات) یو لوي رولر چې د ماشین په مرسته کارکوي ډیر کار اسانوي. د هغه ځای چې ځمکه یې سختیږي باید له اصلي ځای یا تهاداب څخه پراخ وي. یو څه نمي یا رطوبت په خاوره کښي ډیر ښه وي ځکه چې خاوره په سمه توگه سخته شي. کله چې د خاوري مواد بنوي شي نو خاوره په صحیح ډول سخته یه تخته کیږي. ډیري اوبه په منگ کښي ددې سبب گرځي چې د هوا تش ځایونه یې ځایه شي او خاوره وپرسیري چې د سمې سختیدني مخنیوي کوي. د خاوري د لابراتوار په نه موجودیت کښي ددې لپاره چې د نمي یا رطوبت صحیح اندازه معلومه کړو نو په ساحه کښي باید د عقل او تجربې څخه

کار واخیستل شي. ډکونه يا filling باید له 15 سانتي مترو څخه زیاته نه وي. په سخته خاوره یا تیره کبني باید مخکبني له تهداب ایښودلو څخه خاوره هواره او سخته کړای شي.

د څارني ارقام:

- د خاوري رطوبت، د تهداب د مینځ ډکول، د کیندنې او بیا ډکونې غټوالي چیک کړي او بیا اخري ارزونه یا تفتیش وکړي.

B. کانکريتي ساختمان

کانکريټ په افغانستان کبني تر ټولو عام او ساختماني مواد يي ډیر په اسانه په لاس راځي. ا ډیر کم چیک کبيري نو په دي لحاظ د زیاتو غلطیو امکان پکبني شته. کانکريټ په عام ډول د سرکونو، پیاده رو، تهداب، د فرش یا بام پلیټ، گادریا ستون، پایه او د نورو جوړښتونو سره سره ددیوالونو لپاره هم کارېږي. د کانکريټ کار خاص اصول لري. نه یوازي کانکريټ بلکه د پولادو يا steel سیخبندي او قالبونه هم.

3. ساختماني کانکريټ

هغه کانريټ چي په تعمیراتو کبني ځيني کاراخیستل کبيري د ریگ او تیرو، اوبه او سیمټ له مکس څخه جوړېږي. کانکريټ نسبتا ارزانه او کلک ساختماني مواد دي او په کانکريټ کبني کاریدونکي مواد تقریبا په اساني سره د مملکت په هره برخه کبني پیداکبيري. سیمټ د کانکريټ یوازيني جز دي. که څه هم د کانکريټ لپاره د کرش ماشین پکار دي تر څو غټي تیري میده کړي ترڅو کانکريټ ته برابري شي. کانکريټ عموما د تراکم د قوه په نسبت 10 برخه د کشش قوه په وړاندي مقاومت لري په همدې لحاظ اړتیا لري چي په کانکريټ کبني پولادي سیخونه يا steel استعمال شي ځکه چي پولادي سیخونه کانکريټ ته د تراکم يا compression او کشش يا tension په وړاندي قوت ورکوي. ددي لپاره چي کم ترکمه د کانکريټ طاقت په تعمیراتو کبش په لاس راوړو، تناسب د کانکرتټ باید داسي وي چي (1برخه سیمټ، 2 برخي ریگ او 3 برخي تیري یا جغل وي). ددي لپاره چي دغه تناسب عملي کړو نو ضرورت لري چي د وزن یو تقریبي حالت په نظر کبني ونیسو. دا باید یقيني کړو چي په کانکريټ کبني هیڅ ارگانیکي مواد لکه، منگ یا خاوره گډه نشي. دغه مواد دکانکريټو او موادو دسم جوړښت یا مکس کیدلو مخه نیسي او نشي کولاي پولاد يا steel په صحیح توگه سره جوش وخوري. له 0,6 mm څخه کوچني خو له 0,12mm څخه لږي فیصدي او له 2-3 cm – 0,6 cm څخه لوي کانکريټي مواد باید له یوي منظمي وسیلي څخه تیر شي تر څو د اندازو ضروري تناسب په لاس راوړو. پرته د کوچني او لوي مناسټ مکس څخه، کانکريټ باید د ذراتو خالي ځایونه ډک کړي، اوبه د سیمټ سره یو کیمیايي عمل تر سره کوي ترڅو چي ټول مواد د کانکريټو سره مخلوط شي. اوبه باید پاکي وي، ځکه چي ناپاکي اوبه د کانکريټ طاقت کوي. د اوبو فیصدي په کانکريټ کبني ډیره مهمه مسله ده. که چیرته له خپلي اندازي څخه په مخلوط کبني زیاتي شي نو په دي صورت کبني اوبه له مخلوطه څخه د بخار په شکل تبخیر کبيري او په مخلوط کبني خالیگاه پریږدي او د کانکريټ د متیدو سبب گرځي. که څه هم یو اندازه اوبه باید ولري ترڅو د سیمټ هري ذري ته اوبه ورسېږي او د سیمیت مخلوط ځاي ونیسي او هوار شي.

هغه سیمټ چي افغانستان ته له بهره څخه راځي د جوش خوړلو بڼه ظرفیت لري. هره خریطه د سیمیت باید دا وښيي چي سیمیت د ټولو یه کم کانکريټ د استعمال لپاره جوړشوي ده. څرنگه چي مونږ تجربه ترلاسه کوو، دسیمیت بیلابیل ډولونه به وپېژنو او وبه پوهېږو چي کوم سیمټ استعمال او کوم استعمال نه کړو. تر اوسه پوري مونږ پوه شو چي فیل ډول يا elephant سیمټ ډیر کمزوري سیمټ جوړوي اوبختورډول يا lucky سیمټ بڼه

نتیجه ورکړي ده. د یوه قانون په حیث مونږ ویلې شو چې د وزن په حساب سره 1 برخه اوبه او 2 برخي سیمټ (د اندازي په حساب سره، 1 برخه اوبه او 1/2 برخه سیمټ) څخه $0,25 \text{ kg/cm}^2$ کانکریت په لاس راتلای شي. دا به فرض کړو چې د کانکریت سیمټ، ریگ او جغل ښه کیفیت لري. که چیرته کم د کیفیت مواد وي او ډیر طاقت پکار وي نو په دې صورت کښي زیاد تناسب باید برابر شي.



(پاس) هغه جالی چی ریگ غلبیل کوی.

(ښي لورته) د لاس په ذریعه کانکریت جوړول او د بیل په مرسته د اندازو معلومول. نوټ کړي چې مخلوط او ریگ سره جلاوي. د اوبو داندازي معلومول باید بهتره شي. د لاس په ذریعه د موادو سمه اندازه معلومول مشکل کار دي. د ماشین په ذریعه ډیر اسانه ده.



د میډه او لوي ریگ کوټونه چې اندازه یې د یوه بکس په ذریعه معلومیږي. د موادو متناسټ مقدار چې د ماشین په لوبښي (هاپر) کښي اچول کیږي او بیا ماشین ته لویږي. اوس د کانکریت اچولو لپاره تیار دي چې د دوهم منزل رینگ بیم سره وتړي. دکانکریت مواد باید د ماشین په مرسته په سمه توګه د تقریبا 10 دقیقو لپاره سره مخلوط شي. د مخلوط کیدو نه وروسته کانکریت باید له 1 میټر نه له کمی ارتفاع څخه په قالب کښي وغورځي ترڅود موادو د پاشل کیدو مخنیوي وشي. که چیرته کانکریت 1 میټر نه په زیاتي ارتفاع کښي واقع وي نو په دې صورت کښي باید داسي

لوبسي نه کارواخيستل شي د کانکريټ د اچولو ارتفاع کمه کړي. يو ميخانيکي وايبريټر بايد استعمال شي تر څو کانکريټ بڼه ځان ونيسي او د موادو ترمنځ د هوا خالي ځايونه له منځه يوسي. وايبريټر بايد دکانکريټ په هره برخه کېني د 3 ثانيو لپاره کينول شي او په کانکريټ کېني بايد په مستقيم ډول دننه کړاي شي او وکارل شي او کانکريټ بايد کش نکړي. د کانکريټ حرکت بايد د وسايلو په مرسته سرته ورسيري. دا کار بايد يو وار وشي. وايبريټر بايد د کانکريټو د بهيدو سبب ونه گرځي. که چيرته وايبريټر نه پيدا کيږي، نو يو پولادي چې په کانکريټ کېني په وار وار دننه کړاي شي، کيداي شي چې د کانکريټو د جوش خوړلو سبب وگرځي.

د کانکريټ د چيک کولو ارقام

- اطمینان حاصل کړي چې قراردادې د لوي او کوچني ريگ سمه اندازه استعمال کړي. لوي ريگ بايد تيز وي او گرد نه وي.
- اطمینان حاصل کړي چې و موادو سم تناسب (1 برخه سيمټ، 2 برخي ريگ، 3 برخي اوبه) استعمال شي. او يا د انجنيري مشخصاتو له خوا معلوم شوي وي. دي مکس ته 1:1/2 اوبه او سيمټ اضافه کيږي.
- اطمینان حاصل کړي چې په مخلوط کېني شامل مواد په سمه توگه سره گډ شوي وي. مثلا مواد بايد په مکسر کېني د 10 دقيقو لپاره سره گډ شي او که مکسر نه وي نو دا کار بايد له دي نه هم ډير موخت واخلي.
- هيڅ بهرني شي بايد په مکس کېني نه وي او اوبه بايد پاکي وي.
- اطمینان حاصل کړي چې د کانکريټ اچونه په سمه توگه وشي. څرنگه چې مخکېني تشریح شول.

2. د پولادوسيخبندي (rebar)

کانکريټ د کمپريس يا تراکم په وړاندي ډير مقاومت لري خو د کشش په وړاندي يې مقاومت ډير کم دي. له دي امله په هغه کانکريټ کېني چې په سمه توگه د پولادوسيخبندي نه وي شوي عموما ماتيږي. دا ډيره ضروري دي چې کانکريټ سره پولادي سيخونه استعمال شي. دا هم ډيره ضروري ده چې پولاد يا steel په عمودي ډول د ديوال په منځ کېني وکارول شي تر څو ديوال د زلزلې پر مهال کلک ونيسي. د تعميراتو انجنيري نقشي وگوري او غور وکړي په کومو ځايونو کېني چې بايد سيخونه دلگيږي. ددي لپاره چې سيخونه په سمه توگه وکارول شي دي ته پام وکړي چې د سلب يا گاډر لانديني برخه هميشه د نورو برخو د فشار لاندې وي. نو په دي لحاظ بايد پولادي سيخ د گاډر يا سلب برسیره موقیعت ولري. ددي لپاره چې چې پولادي سيخونه د گاډر يا پايي د کشش قوه پورته کړاي شي نو سيخونه عموما د پايو او گاډرو په امتداد نصب کيږي. گاډر او پايي همدارنگه پولادي بندونو يا تړلو ته ضرورت لري. دا بندونه د نورو قوو په وړاندي د پولادي سيخ مقاومت زياتوي. په دي ډول د بهرني قوي تاثير په هغه نقطه کېني ډير زيات وي په کومه کېني چې يو گاډر له بل سره يوځاي کيږي او دا قوه د گاډر په نيمايي کېني ډيره کميږي. نو په دي لحاظ که چيرته دافشار بندونو ته اړتيا لري، نو بندونه (غوټي) بايد په مناسبې فاصلي کېني سره نژدي شي په کوم ځاي کېني چې د بل گاډر سره د يو ځاي کيدو نقطه راځي. په کانکريټي پليټ يا سلب کېني پولادي سيخونه عموما دوو خواوو کېني 90 درجي په شکل او ميوازي تړل کيږي چې گاډر يا ديوال ته حمايه ورکړي. د پولادو د غوتو اندازه له 6-8 سانتي متره او د فرش، تهډاب او ديوال لپاره له 10-16 سانتي متره وي. د پولادو سيخبندي بايد په سته توگه د کانکريټ سره وپوښول شي تر څو د وخت په تيريدو سره نم کش نکړي او زنگ يې ونه وهي. ددي لپاره کم له کمه فاصله 2 سانتي متره د سيخبندي او د چوکاټ ترمنځ پکار ده البته کله چې کانکريټ وچول شي. په ياد ولري مخکېني له دي چې کانکريټ وچول شي دغه فاصله بايد موجوده وي او کله چې کانکريټ وچول شو بيا دا فاصله نشو معلومولاي.



پاس: سيخونه اچول شوي، فاصله ساتل شوي او دقيقا په هغه ډول چې په تعميراتي نقشو کېني تشریح شوه د يوه چت يا فرش لپاره. پاملرنه وکړي په کوم ځاي کېني چې سيخونو غوټه خوړلي سيخ دوه ځله استعمال شوي دي.



(پاس عکس) د چوکاټ او سيخونو ترمنځ نامناسبه فاصله او د کانکريټ نيمگري وایبريشن ددې سبب گرځي چې کانکريټ د هوا په مقابل کېني د خطر سره مخامخ شي. ډير ضعيف کانکريټ (خرابه سطحه)

بني لوري ته عکس: د پايي اوگاډر ډير ضعيف سموالي: د سيخونو او د کانکريټ د چوکاټ ترمنځ نامناسبه فاصله

د پولادي سيخونو څارنه:

هر وخت دا اطمینان حاصل کړي چې سيخ دکانکريټ له چوکاټ سره ونه لگيږي. د سيخ او چوکاټ ترمنځ بايد په لاندي ډول فاصلي وي:

د کانکريټ مخ د ځمکي په وړاندي 8 سانتي

هغه خوا چې هوا ته مخامخ وي 5 سانتي

هغه خوا چې بايد له هوا څخه وساتل شي 2 سانتي

افقي سيخونه په يوه هوار سلب کېني بايد 4-6 سانتي پوري فاصله ولري. البته د سيخونو او د چوکاټ تر اخره پوري. خبني يا بل کوم د اوسپني شي چې سيخونه ورباندي تکیه شي کله چې کانکريټ اچول کيږي.

که چیرته اړتیا وي تر څو دوه ټوټې سیخونه سره یو ځای شي، نو باید هیڅکله ویلډینګ نشي او په لاندې ډول سره یوځای شي.

پایې او د تراکم برخې د سیخ قطر $24 \times$
گاډر او د فشار برخې د سیخ قطر $36 \times$

څرنګه چې په انجنیري رسمونو کېني وښوول شول د پولادو کار باید په فاصله او اندازه کېني ځای په ځای شي.



کانکریټ د گاډر په قالب کېني ډیر ضعیف جوړ شوي او ددې باعث ګرځي چې خالي ځایونه یې نم ووهي.



رینګ بیم یا گاډر په یوه کنج کېني قطع شوي او نشي کولای چې ددیوال پاسني برخه په افقي ډول سره وتړي.

3. قالب او دقالب کار

کله چې واچول شي کانکریټ یو نیمه مایع حالت لري. قالبونه باید په اطرافو او د تعمیر لاندې استعمال شي تر څو کانکریټ ونیسي او د تعمیر لپاره په زړه پوري شکل ورکړي. قالبونه کیدای شي چې د لرگیو له تختو، پلاي ووډ او یا نورو موادو څخه جوړ شوي وي چې کانکریټ ونیولای شي او صفا سطحه ورکړي. افقي سطح لرونکي قالبونه باید ډیر قوي وي تر څو د لوند کانکریټ سره مقاومت وکړي. لوند کانکریټ له 500 kg فی متر مکعب څخه زیات جانبي فشار تولیدوي، نو په دې دلیل قالب باید له بهره څخه ډیر کلک وي. کانکریټ تقریبا 2400 kg فی متر مکعب وزن لري نو ځکه 15 cm غټ کانکریټ 360 kg فی متر مربع وزن ولري. تکیه یا حمایت د قالب باید په افقي ډول د قالب لاندې کینودل شي تر څو د کانکریټ وزن او همدارنګه د کارګرانو او نورو شیانو وزن چې هلته وي برداشت کړي. دا ډیره مهمه ده چې قالب باید لوي ډیزاین شي، اوداسي نه یې چې وروسته له دې چې په قالب کېني کانکریټ وغورځي بیا د قالب د لویولو فکر را پیداشي.



(چپ لور ته) هغه خزله چې د قالب نه پاته دي په واضح ډول سره معلومېږي. (بني لور ته) هغه خرابي چې د له قالب او سيخبندي څخه پاتي شوي ده، د قالب سيخونه او کانکريټ يې د خطر سره مخامخ کړي. ډير ضعيف کانکريټ دي او په منځ کبني خاليگاه لري. گادر هم څومره چې پکار دي قوي نه دي.



د بام سلب خاوره لري چې په قالبونو کبني هواره شويده او د سلب سيخبندي ته تياره ده د خاوري او بوسو يونري کاهگل اکثرا د لرگي په قالبونو کبني هوار يږي تر څو خالي ځايونه ډک کړي او د سلب يوه ډيره بنويه سطحه ورڅخه په لاس راځي. کله چې سلب واچول شي، د گادر هري خواته قالبونه جوړ يږي او د سلب تر برسیره پراخيږي.

وروسته له دي چې کانکريټ ځان ونيوه او پوره طاقت يې پيدا کړ تر څو خپل وزن پورته کړي ، قالبونه د سلب د لاندي څخه ايستل کيږي. قالبونه او پايي تقريبا 14 ورځي وروسته له کانکريټ اچولو څخه د سلب لاندي پاتي کيږي. که چيرته ضروري وي قالبونه د 14 ورځو څخه مخکبني ليري کيداي شي خو د سلب لاندي بايد فوراً نوي پايي کينودل شي.

کله چې کانکريټ په قالب کبني واچول شي، په عام ډول کانکريټ ځان کلکوي خصوصا که د قالب سطحه زيره وي. که چيرته قالب له کانکريټ څخه وشکيږي نو د قالب لرگي ټوټه ټوټه کيږي او په کانکريټ کبني نښلي. يو نري د تيلو يا غوريو پلستر په قالب کبني به مرسته وکړي له دي سره چې قالب په اساني سره له کانکريټ څخه راجلا شي. په افغانستان کبني يوه ډيره عامه طريقه داسي ده چې د قالب پرمخ يو نري کاهگل کيږي ترڅو قالب له کانکريټ څخه په اساني سره جلا شي. خټه وروسته له کانکريټ څخه په اساني د اوبو په مرسته ومينځل او ليري کړاي شي. دا ډيره ضروري ده چې خټه بايد له کانکريټ څخه په پوره ډول د پلستر کولو نه وروسته ليري کړاي شي او که داسي ونه شي نو پلستر به ډيروخت په کانکريټ کبني پاتي نه شي.

د قالب څارنه:

- توصیه کيږي چې قالب بايد غور شي يا کاهگل ولري ترڅو د قالب ليري کول اسانه شي.
- هر هغه شي چې د کانکريټ سره په مستقيم ډول تماس پيدا کوي بايد د اوبو په مرسته ومينځل شي. (د خټي تالاب مه جوړوي) ښه لاره به يې داوي چې د کانکريټ او خاوري ترمنځ کيسودل شي. که چيرته خاوره له تازه اچول شوي کانکريټ څخه ډيري اوبه جذبوي، دا به د کانکريټ د سم کلکيدو مخ ونيسي او دکانکريټ پرمخ به درزونه پيدا کړي او د غورځيدني لامل به يې وگرځي.
- د قالب لاندني برخه بايد له خاورو او خزلو څخه پاکه وي.



(پاس عکس) خښته ددي لپاره استعمال شوي چې د لنټر يا ريگ بيم خواوي جوړي کړي. دا يوه عامه خبره ده ځکه چې پلاي وږو گران دي. دا يوه ښه طريقه نه ده. لنټر بايد لږ تر لږه 20 سانتي پوري په ديوال کښي وي. دا ددي لپاره چې په کومه خښته چې لنټر ولاړ وي ډير فشار رانشي. پاملرنه وکړي چې د گاډر لاندي سيخبندي سمه نده شوي. کله چې کانکريټ اچول کيده، سيخبندي په قالب پرته وه.

4. د کانکريټ د سطحي تکميل

د کانکريټ سطحي، د قالبونو د ليري کولو څخه وروسته، څرنگه چې په مخکښيني برخه کښي بحث وشو، که چيرته د وايبريشن په وخت کښي پام ونه شي او يا قالب غور شوي نه وي. نو کله چې قالب ليري کيږي په دي وخت کښي کانکريټ د خرابيدو امکان شته. که چيرته د کانکريټ مخ خلکو ته ښکاره کيږي نو بايو هر داغ و مساله نرم په مرسته ليري کړاي شي او وروسته له دي چې کانکريټ وکارل شي بايد د کانکريټ مخ ښوي وي. که چيرته نقص ډير زيات وي چې د کانکريټ قوت ته تاوان رسوي، نو دا به ضروري وي چې د کانکريټ دغه ټوله تخريب شي او بيا جوړه شي.

د فرش تکميل: د فرش د سطحي د بشپړيدو په وخت، په اصولو کښي دوه منل شوي طريقي کارول کيږي. چې يوه يې کانکريټ او بله يې ټايلز دي او په لاندي ډول تشریح کيږي:

د کانکريټي فرش سطحي: د کانکريټو فرش ارزانه ده، لږ تکليف او کار ته اړتيا لري او ښه دوامداره ده. دوه ډوله کانکريټي فرشونه شته، چې يو يې ښوينه سطحه او بل يې زبره سطحه لري.

ښوينه سطحه:

- دا ډول سطحه داسې جوړېږي چې يوه پولادي تخته په کانکريټو په وار وار وهل کيږي تر څو پوري چې يوه هواره او بڼوي سطحه په لاس راشي.
- گټې: په اسانې سره پاکيږي او حفاظت يې اسانه دي. سطحه يې سخته ده او په مشکل سره توږيږي. دا ډول سطحه هغه ځايونو ته چې صفائي ته ډير اهميت ورکوي، توصيه کيږي، د مثال په ډول: اشپزخانه، روغتيايي مرکز او همدارنگه هغه ځايونه چې دصنعت له خوا زيان منونکي وي لکه: گدام، فابريکه او داسې نور.
- زيانونه: کله چې لوند شي ډير بڼوين وي.

زيره سطحه:

- دا ډول سطحه داسې جوړېږي چې د کانکريټو فرش جارو کيږي تر څو چې يوه هواره او زيره سطحه برابره شي.
- گټې: زيره وي او کله چې لمده شي نه بڼويږي. ټولو د تمير بهرنيو برخو ته توصيه کيږي.
- زيانونه: صفائي او حفاظت يې مشکل دي. کله چې د جارو په مرسته جوړ شوي درزونو کښي ذرات پاتي شي.

د کانکريټ د فرش سطحي څارنه:

- د کانکريټ د سطحي بشپړول باي هغه وخت پيل شي چې کانکريټ مخ په کلکيدو شي. که څه هم اوس هم کار پرکانکريټ کيږي شي خو يو څخ وخت غواړي ځکه چې کانکريټ بايد دومره هم نرم نه وي چې دکارگرانو د پښو چاپ پاتي شي او دومره سخت هم بايد نه وي چې د سطحي د بڼوي يا زيره کولو مخه ونيسي.
- دکانکريټ سطحه بايد دومره سخته وي چې د کاريگر وزن پورته کړاي شي. کله چې تيار شي نو د پولادي تختي په مرسته د سطحي د بڼوش کولو کار شروع شي او دا کار بايد د کانکريټ دلاندي تللو يا ننوتلو باعث نه شي.

د ټايلز فرشونه: دا ډول فرشونه هغه ځايونو لپاره توصيه کيږي چې د هنر او ارت په لحاظ په زړه پوري وي. همدارنگه هغه ځايونو کښي چې د هميشني صفائي او پاکي ضرورت وي، لکه، روغتيايي مرکز، اشپزخانه، تشاب، ددفتر ځيني برخي. ټايلز همدارنگه په ديوالونوکښي په عمودي ډول نصب کيږي شي ددي لپاره چې د شاورپه وخت اوبه راوگرځوي. تر ټولو لوي زيان په دا ډول فرشونو کښي ډير لگښت او تکليف ته اړتيا ده.

د ټايلز څارنه:

- د هغه کانکريټ پر سطحه چې ټايلز نصب کيږي بايد هواره وي. (که اړتيا وي بايد وچه شي) زيره شوي او پاکه وي.
- پام وکړي چې ټايل بايد سم اوسيده نصب شي.
- کله چې ټايلز ولگيدل، د اتصال ځايونه بايد دندم مالي په ذريعه ډک کړاي شي. (1 برخه سيمټ، 6 برخي ريگ)

5. د کانکريټ کلکيدنه:

وروسته له دي چې کانکريټ واچول شو، کانکريټ له يو لړ فزيکي او کيميايي حالاتو څخه تيريږي او په تدريج سره طاقت پيداکوي. اوبه او سيمټ يو تر بله د ماليکول تبادلې کوي او کرسټالونه توليدوي ترڅو دذراتو ترميخ تړاو پيداکړي. دا کرسټالونه يو او بل سره تړي او يو کلک عنصر تري جوړيږي. څرنگه چې کانکريټ له 2 ساعتو څخه تر 8 ساعتونو پوري ځان کلکوي او د کلکيدو حالت نور هم دوام کوي او کلونه اخلي. که چيرته د چاپيريال حالات ورته اجازه ورکړي. د کانکريټ د کلکيدلو پروسه

ورو کيږي کله چې د هوا حالات يا ډير گرم يا ډير ساره شي. (پام وکړي د کانکريټ عمليات په تودي او سري هوا کښي). د سلب يا گادر لپاره تقريبا 7 ورځي اخلي ترڅو قالبونه په سمه توگه له کانکريټ څخه جلا شي. ددي لپاره چې اطمینان حاصل کړو چې ايا کانکريټ اوس خپل وزن پورته کولاي شي_ قالبونه په عام ډول له 4 ورځو وروسته ليري کولي شو.



(پورتي عکس) گادر په يوه نمجنه ډبله ټوټه يا بوجي تر 3 ورځو پوري پوښل شوي وروسته له دي چې کانکريټ واچول شو. دا ددي لپاره ده چې د کانکريټو اوبه په بخار تبديلي نه شي. نوره کانکريټ اچونه به د گادر تر اخره پوري وي. هغومره چې د کانکريټ کلکيدل مهم دي، همدومره مهم دا دي چې کانکريټ بايد نمي له لاسه ورنکړي. له 3-7 ورځو پوري بايد کانکريټ لوند وي. که څه هم په مکس کښي يو څه اضافه اوبه شته چې په کيميايي تعاملاتو کښي کار ورکوي، ولي د اوبو تبخير د وخت په تيريدو سره صورت نيسي. په وچه او بادي هوا کښي دغه د اوبو ضايع کيدنه نوره هم زياتيږي او دا په افغانستان کښي يوه ډيره عامه خبره ده. کله چې نمي د کانکريټ له سطحې څخه ضايع شي، دا ددي سبب کيږي چې په کافي اندازه نمي دسيټ لپاره ونه رسيږي او کيميايي پروسه اجرا نشي چې په نتيجه کښي کانکريټ ضعيف راځي او د کانکريټ په سطح کښي درزونه پيدا کيږي او يا غورځيږي. او پاشي په ورځ کښي څو واري، د لمدو بوجيو او يا ډبل ټوټو سره د کانکريټ پوښول همدا رنگه د پلاستيک په ذريعه کانکريټ پوښول هغه طريقي دي چې دکانکريټ له سطحې څخه د نمي د ضايع کيدو مخنيوي کوي.

د کانکريټ د کلکيدني څارل:

- د کانکريټ د رغيدا لپاره لوند پوښ يا برجی استعمال کړي چې د کانکريټ سطحه لمده وساتي. دا کار به کم تر کمه 3 ورځي دوام کوي وروسته له دي چې کانکريټ واچول شو ترڅو د کانکريټ د وچيدلو او ماتيدلو مخه ونيسي. هوار سلبنونه بايد له اوبو ډک شي.
- کم تر کمه د کانکريټ اچولو څخه 7 ورځي وروسته کولاي شي چې د سلټ د لاندي څخه ستني او قالبونه ليري کړي.

6. په توده او سره هوا کښي د کانکريټ عمليات

د کانکريټ په عملياتو له مخکښينو بحثونو څخه اوس دا واضحه شوي دي چې شديد هوا د کانکريټ پر اچوني او کلکيدني تاثير کوي. د کانکريټ کلکيدنه حرارت توليدوي له دي امله چې د سيمټ او اوبو تر منځ کيميايي تعامل صورت نيسي. دغه عکس العمل عموما د سانتي گريډ درجه په کانکريټ کښي له 3°F څخه په نري سلب کښي او تر 10°F په لوي سلب کښي زياتوي، که چيرته درجه د حرارت لوړه وه نو په دي صورت کښي د اوبو تبخير زياتيږي او په کانکريټ کښي درزونه پيدا کوي او کانکريټ ضعيف راځي. په ډيره توده هوا کښي ($38^{\circ}\text{C}/100^{\circ}\text{F}$) داسي تدابير بايد ونيول شي چې د حرارت درج ټيټه وساتل شي او د کانکريټ رغيدنه په سمه توگه وشي. د بيلابيلو موادو درجه حرارت بايد ټيټه وساتل شي پخوا له دي چې د کانکريټود مخلوط څخه جوړ شي. داسي تکنیکونه لکه، مواد دسيوري لاندي ايښودل او سري اوبه استعمالول هم مرسته کوي. د کانکريټ سمه رغيدنه (د کانکريټ سطحه لمده او پوښلي ساتل) په توده هوا کښي لاريات مهم دي ځکه چې د اوبو تبخير زياتيږي. کله چې د

هوا حرارت له $5^{\circ}\text{C}/40^{\circ}\text{F}$ څخه کم ویب په څو راتلونکو ورځو کېني کانکریت باید هیڅکله وا نچول شي. او یا باید د سرو څخه حفاظتي تدابیر په خاصه توګه نیول شوي وي. داسې تدابیر د مکس کولو څخه مخکېني د موادو ګرمول، د بخاریو استعمال چي و هوا حرارت په زړه پوري حالت ته ورسیري. هغه دلیل چي احتیاطي تدابیر باید ونیول شي دادي کله د اوبو او سیمت د حرارت درجه کنګل ته نژدي شي نو کیمیايي عکس العمل ډیر ورو تر سره کیږي. که چیرته اوبه په کانکریت کېني کنګل شي د کانکریت د رغیدني به بالکل مخه ونیسي او په کانکریت کېني به ضعیفي نقطي پیداشي او ټول کانکریت به ضعیف کړي. کانکریت کیدای شي چي په سره هوا کېني هم واچول شي خو دا حفاظتي تدابیر باید ونیول شي. د کیفیت د څارني لپاره باید اطمینان حاصل کړو تر څو قراردادې په سره هوا کېني د کانکریت اچوني تدابیر کړي.



(پورتي عکس) مخکېني له مخکېني جوړ شوي کانکریتي ګاډر چي د دیوالونو پر سر کینودل کیږي.

7. د کانکریت مخکېني له مخکېني جوړونه

د کانکریت مخکېني جوړونه هغه څه ته وايي چي کانکریت د جوړونکي په انګر کېني جوړ شوي او کلک شوي وي او ورسته بیا ددي لپاره چي په تعمیر کېني ځای په ځای شي، ساحي ته راوړل کیږي. د پریکست یا مخکېني اچول شوي کانکریت عام ګري، ګاډر، ددیوال په سر لنتر، سلب (هوار جامد چي په منځ کېني خالي وي، او T ډوله وي) چي په دیوالونو، پایپ او لښتیو کېني کار ځيني اخیستل کیږي. د پریکست ګټه په دې کېني ده چي د کانکریت ګري، د کانکریت د رغیدو حالت او د موادو کیفیت د جوړونکي په ځای کېني په اساني سره کنترول کیدای شي د لیري ځایونو په پرتله. مواد او قالبونه په وار وار کانکریت جوړولو لپاره استعمالیدي شي. د زیات کارکولو په نتیجه کېني کارګران تکره کیږي او د کار سرعت زیاتیري. د ښه کنترول له امله قوي او ښه کیفیت لرونکي کانکریت جوړیږي. تر ټولو لوي زیان په پریکست کېني دادي چي لويې ټوټې باید د کانکریت اچوني له ځایه تر پروژي پوري کش کړل شي. کله کله دا کار بالکل نا ممکنه شي په بعضي ځایونو کېني ځکه چي د افغانستان د

سرکونو حالت ډیر خراب دي خو له دي سره سره د کانکریټ د مخکښې اچونې طریقه په زیاتیدونکې ډول په تعمیراتو کې کارول کېږي.

C. کور جوړونه

د خښتو کار یو له ډیرو پخوانیو د تعمیراتو جوړولو طریقه ده. که څه هم په تیرو زرو کلونو کې یو څه بدله شوي هم ده. د خښتو د کار مواد عبارت دي له: وچه شوي خټه یا خاوره، خښته، تیره، کانکریټي بلوک، د شیشي بلوک او داسې نور مواد. د خښتو کار له ابتدا نه د تراکم له پلوه ډیر مطبوط دي او د کشش له لحاظه دومره کلک نه دي. نو په دي لحاظ د خښتو کار د دیوالونو لپاره استعمالیږي. البته هغه فرشونه او چټونه چې د کمان په شکل کې دي له دي امر نه مستثنی دي. په افغانستان کې له خښتو څخه دیوالونه جوړول د کار یوه لویه برخه کار بلل کېږي په خاصه توګه له خښتو او تیرو څخه. څرنگه چې د خښتو کار د فشار په مقابل کې لږ مقاومت لري او هغه د خښتو کارونه چې د پولادو سیخبندي ونه لري درز پیدا کوي او بالاخره ماتېږي چې عوامل یې زلزله او داسې نور دي. دغه مسله به په تفصیل سره په دریمه برخه کې شریح کړو. په یاد وساتي چې مواد خپل سایز لویوي کله چې د حرارت درجه لوړه شي او خپل سایز کموي کله چې د حرارت درج ټیټه شي. مختلف مواد د بیلابیلو د حرارت درجو سره لویېږي او یا وړیږي. دا حقیقت باید په نظر کې ونیسو چې د مواد د حرارت درجه په اوږي کې نسبت ژمي ته فرق کوي. نو د خښتو کار هم د لویوالي او تراکم تر اغیز لاندې راتلای شي. دغه لاملونه د خښتو په دیوالونو کې درز پیدا کوي او حتی هغه وخت چې پولادي سیخبندي هم شوي وي. نو له دي امله دا ډیره ضروري ده چې په دیوال کې له 25-30 ډګره په مرکز کې یوه عمودي د اتصال ځای ولرو. دغه د اتصال ځایونه باید له 2-3 cm و خښتو له کاره سره کوم چې د لوییدونکو موادو څخه ډک وي فاصله ولري او دا به د دیوال تراکم یا کشش ته اجازه ورکړي پرته له دي چې دیوال درز ته هوا داخله شي. ګاډر په دیوالونو کې باید د اتصال تر ځایه پوري پرله پسې وي. د پولادو سیخبندي په ګاډر کې به مرسته وکړي چې درز پیدا نه کړي.

1. د تیرو کار

د تیرو دیوال باید لږ تر لږه 30 cm غټ والي ولري کوم چې د یو منزل لپاره کارورکوي. او 50 cm باید هغه دیوالونه وي چې دوهم پور هم ولري. د دیوال غټوالي مرسته کوي ترڅو دیوال قوي راشي او تیږي په سمه توګه کینول شي. له تیرو څخه جوړ شوي دیوال د بهر او دننه خوا پلستر کېږي. په افغانستان کې تیږي هم په عام ډول د تهداب جوړولو لپاره استعمالیږي چې د ګاډر یا رینگ بیم لپاره ځای جوړوي. که چیرته تیږه تیره وي بهتره ده ځکه چې د وزن لاندې د ماتیدو سره مقاومت کوي. تیږي او رخ داري تیږي یو له بله سره ډیر ښه جوړ خوري او نسبت ګردو تیږو ته ښه قوي تعمیر جوړوي. تیږي باید ښکاره درز ونلري چې د کمزوري ښه ده. په دي درزونو کې اوبه ننوځي او کله چې یې یخ ووهي نو دا درزونه نور هم لویېږي.



(پورتي عكس) د تيرو ديوالونه بڼه جوړشوي خو په دي استثنا چي په پوره اندازه مساله پکښي نده استعمال شوي. مساله کيداي شي چي د تيرو برسیره ولگول شي او يا يو څه د تيروي د اندازي څخه ټيټه وي.



تقريباً هيڅ مساله په دي سنگکاري کښي نه ده استعمال شوي. څارونکي دغه ستونزه پيدا کړه او سنگکاري يي دوباره د مسالي سره وکړه.



د تيرو په ديوال کښي چي مساله استعمال شوي وي دديوال ټولي خاليگاي دکوي. پاملرنه وکړي چي په دي عکس کښي تيرو يو له بله سره ډير بڼه جوړ خوړلي.

د سنگکاري څارنه:

- اطمینان حاصل کړي چي با کیفیته مساله استعمال شي او د تيرو تر منځ ټولي خاليگاي دکي شي. د مسالي لاندي برخه وگوري او اطمینان حاصل کړي چي ديوال سم سيده دي.
- د گردو تيرو پرځاي بايد تيروي او رخ داري تيروي وکارول شي. غير عادي شکل لرونکي تيروي يو تر بله بڼه سره لگليري ډير طاقت ورکوي او که چيرته په سمه توگه کينسول شي نو بيا لږي مسالي ته اړتيا لري.
- اطمینان حاصل کړي چي د نري او زرماتيدونکو تيرو په ځاي سختي تيروي وکاريري.

2. د خښتو کار

په افغانستان کښي خښتي د ديوالونو جوړولو کښي ډير زيات استعماليري. دا خښتي اکثراً په لاس جوړيري او په داشونو کښي پخيري. دا خښتي په عام ډول له 14-21 kg في سانتي متر مربع د تراکم قوت ورکوي. (چي په يوه مربع اينچ 200-300 پونده کيري) دا په داشونو کښي پخي شوي خښتي بايد په هر ډول ديوال کښي کار ورکړي. ولي ډيره ضعيفه خښته چي د لمر

لاندي وچه شوي وي كيداى شي چي د كور دننه په بعضي عارضي ديوالونو كښي ځيني كار واخيستل شي. په افغانستان كښي د لمر لاندي وچي شوي خښتي او په داش كښي پخي شوي خښتي ډير رواج لري. د لمر لاندي وچي شوي خښتي دومره طاقت نه لري لكه چي په داش كښي پخي شوي خښتي يي لري. دا فرق تاسي په اساني معلومولاي شي، داسي چي د لمر لاندي وچي شوي دوه خښتي سره ووهي، دوي به په اساني دوي توتي شي. د يوه عادي ديوال عرض بايد له 20 cm وي، ځكه چي دا ددو خښتو عرض دي او بايد هغه ديوالونو لپاره استعمال شي چي وزن ورباندي نه وي راغلي. داسي ديوال چي وزن اخلي يا دوهم پور لري عرض يي بايد دري خښتي يا 50 cm څخه كم نه وي. خښتي پخوا له دي چي په ديوال كښي كښنول شي بايد لمدي شي ددي لپاره چي خښتي بايد د نري مسالي څخه نمي كښ نكري.



(پورتي عكس چپ لاس ته) ډير بنايسته د تيرو تهديات او كانكريتي گادر خو په خښتو كښي مساله نشته. د خښتو ديوال، بيم يا كانكريتي گادر برسيره شروع شوي كوم چي د تيروي د تهدياب د پاسه ده. په تهدياب كښي گريدي تيروي لگيدلي او كمه مساله استعمال شوي ده.

د خښتو دكار څارنه:

- اطمينان حاصل كړي چي د ښه كيفيت لرونكي پخي خښتي او ښه مساله استعمال شي. د مسالي په باب لاندي سگښن وگوري.
- اطمينان حاصل كړي چي ديوال سم اوسيده دي او خښتي په تازه مسالي باندي لگول كيږي.
- اطمينان حاصل كړي چي ټول خالي او د اتصال ځايونه (دلاندي او پاس خښتو ترمنځ) د مسالي په واسطه ډك شوي وي. دغه د اتصال ځايونه بايو په غټوالي كښي سره برابر وي او اوڅه نا څه 9 mm وي.
- په اوسط ډول له 4-6 قطاره خښتي په يوه وخت كښي لگول كيږي. دا ددي لپاره ده چي په لاندي قطار باندي فشار را نشي. ځكه چي مساله تازه اچول شوي او لاتر اوسه كلکه شوي نده او كيداى شي چي د زيات فشار له امله نابرابره او كمزوري شي. له 6-8 ساعتو وروسته مساله كلکيږي او كيداى شي چي د نورو خښتو قطارونه ولگول شي.
- اطمينان حاصل كړي چي د اتصال نور عمودي ځايونه د هر 30 فته په فاصله كښي راشي.



(پورتتي عكس) بني خواته ديوال كښي خښتي ډيري بني لگيدلي دي. چپي خواته ديوال كښي د خښتو ترمنځ خالي ځايونه په سمه توگه ندي ډك شوي. (چپي خواته عكس) د خښتو كار ډير كمزوري تر سره شوي. خښتي په نا متناسبه توگه لگيدلي. يوه خښته د بلي خښتي په نيمايي كښي راغلي او ترمنځ د بعضي خښتو پوره مساله نده استعمال شوي.

3. دكانكريټ كار يا (CMU)

د ميان خالي بلوكونو جوړونه لاتر اوسه پوري په افغانستان كښي راج نه لري ځكه چي دداسي بلوكونو د جوړوني اسانتيا نشته يا داسي څوك چي ښه با كفيته بلوكونه جوړ كړي. كه چيرته پيداشي، دا ډول بلوكونه قوي او سپك ديوال منځ ته راوړي كله چي خالي ځايونه يي په عمودي ډول د كانكريټ او سيخبندي په واسطه ډك شي. U ډوله بلوكونه كيداى شي څي په افقي توگه له 1-3 m په مركز كښي ولگول شي او د كانكريټ او سيخبندي سره ډك شي. دا كار ديوال ته د كښش په وړاندي مقاومت وركوي او ټول ديوال په افقي توگه كلك نيسي. ديوالونه په عام ډول يو بلوك غټوالي لري چي په نورمال حالت كښي له 20-30 cm پوري ډبل وي. بلوكونه په عامه توگه 20 cm ډبل او 40 cm اوږده وي. دا توصيه كيږي چي بلوكونه يو د بل په سر ولگول شي همدا رنگه بلوكونه د خپل عرض په اندازه د ديوال د بهرني نما د ښايسته كولو لپاره هم استعماليري. له بلوكونو څخه ديوال جوړول همدومره مهارت ته اړتيا لري لكه چي د خښتي يا تيري ديوال جوړيري.

د كانكريټ كار څارنه

- اطمينان حاصل كړي چي باكفيته بلوكونه استعمال شي نه هغه بلوك چي په اساني سره مات شي. او ټول بلوكونه يو ډول خواوي ولري. نابرابره او كمزوري بلوكونه په افغانستان كښي ډير زيات دي.
- اطمينان حاصل كړي چي ديوال سم او سيده وي.
- اطمينان حاصل كړي چي مساله د با كفيته موادو څخه جوړه شوي وي او دا چي مساله د بلوكونو ترمنځ خالي ځايونه په پوره توگه ډك كړي.
- په عام ډول له 3-4 قطاره خښتي لگول كيږي. 8 ساعته وخت وركړي تر څو دا بلوكونه كلك شي او بيا نور ولگوي.
- يو داسي سيخ چي له U ډوله بلوكونو سره په افقي توگه ځاي په ځاي شي او سيخبندي او مساله بايد ددوهم چت فرش او ديوال سر تر منځ بايد نصب شي.
- سيخبندي او كانكريټ بايد په عمودي ډول د ټولو ديوالونو كنجونو په خالي ځايونو كښي د زيات نه زيات د 2 m له مركز څخه په فاصله كښي او په داسي ځاي كښي چي د زلزلي د تاوان خطر كم وي او 1 m په هغه ځاي كښي چي د زلزلي د تاوان خطر زيات وي بايد كينول شي.
- اطمينان حاصل كړي چي په ديوال كښي په هر 30 ft كښي يو د اتصال ځاي وي.

د CMU يا د کانکريټ کار U

ډوله بلوکونو کراس سيکشن



داډول وتلي د بلوک لگوني اجازه نشته. مقابل ديوال بايد د بل ديوال سره يو په بل پوته شي. مساله به څنگه د بلوکونو تر منځ واچول شي کله چې د ديوال ټول بلوکونه لگول شوي وي.



د تعمیر د عایق کولو لپاره

د برقي لینونو لپاره



د ننه برخه د بهرني برخي سره د سيخونو په مرسته تړل شوی ده

4. د مسالي کار

مساله هغه سرين دي چې خبتي، بلوکونه او تيزي سره تري کله چې تعمیر جوړېږي. مساله له ريگ، چونه، سيمټ او اوبو څخه جوړېږي. 1 برخه سيمټ او 6 برخي ريگ او له 3 بخي سيمټو څخه 1 برخه بايد چونه وي. د چوني کم کثافت د زلزلي د لرزش څپي جذبوي او دا کار مرسته کوي چې په ديوال کبني درز پيدا نشي. که چيرته چونه موجوده نه وي نو سيمټ بايد 100 فيصده استعمال شي. دا مهمه خبره ده چې د مسالي ريگ بايد بڼه وکتل شي او يوازي له 0,6-0,16 mm مواد بايد په مکس کبني استعمال شي. 1 برخه اوبه او 2 برخي سيمټ چې وزن يې 1:1 1/2 په مساله کبني وکاروي. مساله بايد د خبنتو او تيزو ترمنځ او برسیره ټول خالي ځايونه پک کړي. د بلوک لپاره مساله بايد د اولي او اخري ځاي د اتصال څوکي پکي کړي ولي د ضروري نه ده چې د دننه څوکي دي هم پکي شي. وروسته له دي چې تعمیر جوړ شي، د تعمیر بهرني مخ بايد پاک او برابر وي. د خبنتو ترمنځ ځايونه د يوي شکل لرونکي وسيلي په ذريعه پوښل کېږي. او د خالي ځايونو په امتدار کش کېږي. (د وسيلي شکل، گرد، مربع يا V ډوله) د اتصال د ځاي شکل جوړوي او يا کيداي شي چې د خبنتو ترمنځ خالي ځاي ديوال دسطحي سره برابر راشي. د شکل جوړونه به د مهندس نظر پوري اړه ولري. هر ډول چې وي خو ټول خالي ځايونه بايد يو ډول وېريني او مساله بايد اضاف معلومه نه شي.

د مسالي د کار څارنه

- اطمینان حاصل کړي چې قراردادي د مسالي د جوړولو لپاره د موادو صحیح اندازي استعمال کړي. لکه څنګه چې مخکښي تشریح شوه.
- اطمینان حاصل کړي چې د مسالي مواد په سمه توګه سره ګډ شي. د مثال په ډول 15 دقیقې باید په ماشین کېني ګډ شي او که چیرته د لاس په ذریعې ګډېږي باید تر دې زیات وخت واخلي.

5. مساله نرم

مساله نرم، مسالي ته ورته شي دي ولي دا د کانکریټ د خالي ځایونو د ډکولو، د کانکریټ لویو خالي ځایونو، او د پولادو د ګاډر لاندې اساسي پلیټ د ډکولو لپاره استعمالیږي. لاندې یې بعضي مثالونه دي:

د هغه ځایونو لپاره چې له 1 سانتي څخه کم لویوالي ولري، مساله نرم باید (1 برخه سیمنټ او 6 برخي ریګ وي) او دا مخلوط باید تر 2 mm سایز ولري. سیمنټ باید اصلي وي او او باید 1 برخه او سیمنټ باید 2 برخي وي. مساله نرم په لویو ځایونو کېني بای لوی وي چې تر 1 سانتي پوري کیدای شي او $\frac{1}{4}$ د مساله نرم باید استعمال شي. مکس چې هرڅومره کچني وي هغومره په اساني تویبږي او خالي ځایونه ډکوي او وایبریشن ته اړتیا نه پاته کیږي.

د مساله نرم څارنه

- اطمینان حاصل کړي چې قراردادي د مکس لپاره سه اندازه مواد استعمالوي چرنگه چې تشریح شول.
- اطمینان حاصل کړي چې مواد په سمه توګه سره ګډ شوي دي د مثال په ډول 15 دقیقې باید په ماشین کېني ګډ شي او که چیرته د لاس په ذریعې ګډېږي باید تر دې زیات وخت واخلي.
- هیڅ بهرنی شي باید په مکس کېني نه وي او اوبه باید پاکي وي.
- کله چې د کانکریټ ترمنځ خالي ځایونه ډکيږي، مساله نرم باید داسې وچول شي چې خالي ځایونه له منځه ولاړ شي. د یوه سیخ په مرسته کولای شو هغه مساله نرم چې اچول شوي وي په سمه توګه سره ګډ کړو.

6. د خوازي کار

هغه دیوال چې د کاریګر له سره پورته وي، دي ته اړتیا لري چې د کارځای لوړ شي تر څو کاریګر له هغه ځایه کار وکړي او خپل مواد ځای په ځای کړي. په افغانستان کېني په عام ډول خوازي چوربږي چې د دیوال خوا ته $\frac{3}{4}$ m, $\frac{1}{2}$ m لرګي په عمودي ډول نصب کیږي او د یوه لوي افقي لرګي سره کلک تړل کیږي او د افقي لرګیو څخه تیربږي کوم چې اصلي لرګي پوري تړل شوي وي او په هغه خالي ځای کېني چې خښتي ځیني ایستل شوي وي ځای په ځای کیږي. مخکښي له دې ځای کاریګر او مواد وباندي کینول شي د خوازي طاقت باید وکتل شي. کله چې خوازه لیري شوي، خښته باید بیا کښینول شي، مساله پکښي استعمال شي او بنده شي. (په 41 مخ بڼي خوا ته لاندې وګوري.)

د خوازي څارنه

- کله چې کار ختم شي خوازه لیري کیږي. د خوازي ظاهري حالت د تشویش خبره نه ده بلکه حفاظت یې تر ټولو مهمه مسله ده ځکه چې خوازه به د کارګرانو او موادو سره مرسته کوي. د خوازي مقاومت وګوري ترڅود هغې د طاقت اطمینان حاصل کړي. مخکښي له دې چې کاریګر ور باندي پورته شي دا به بڼه وي چې له درنو موادو سره خوازه د خپل ظرفیت څخه ډیره بار کړي شي.

D. د پولادو کار

د افغانستان په تعمیراتو کې پولاد نسبتاً کم استعمالیږي ولې په چټ او فرش کې یې استعمال مخ په زیاتیدو دي. د پولادو ګاډر تقریباً د H شکل لري او په امریکا کې یې د I Beam په نوم پېژني. پولاد د ګاډر ډیر ښه سیکشن جوړوي ځکه چې کلک ده. د موادو جوړښت یې برابر او جوهر یې انعطاف یا نرموالي لري. د پولادو ګاډر باید د دیوال سره ډیر کلک ارتباط ولري چې له دواړو خواو څخه حمایت کيږي او داسې نه وي چې یوازې په دیوال پروت وي او خښتې ورڅخه تاو شوي وي. که چیرته پولادي ګاډر داسې کښینول شي نو د زلزلې پروخت ګاډر له ځایه بې ځایه کیږي. داسې لکه سیخبندي په یوه جال کې یې یا بولټ د ګاډر په دواړو اړخو کې داسې چې سیخبندي په دیوال کې ننوتې وي او د بل حمایتي دیوال سره کلک نښتې وي. په دې طریقي به ګاډر د دیوال سره په سمه توګه وصل شي او ټول سیستم به د زلزلې د څپو په وړاندې کلک ونیسي. پولاد هم زنگ وهي او په دې لحاظ باید له باران څخه وساتل شي یا باید رنګ شي یا کومه بله طریقه.



پولادي ګاډر، مخکښې نه جوړ شوي کانکریټي تختو ته حمایت ورکوي. نوټ کړي چې په لیري دیوال کې ګاډرونه د کانکریټو پر ګاډر کښودل شوي دي.

د لرګیو څنګ په څنګ ځای په ځای کول مایل بام برابروي چې د لاندې خوا څخه د کانکریټي ستونو یا سلب په واسطه حمایت کيږي.

E. د لرګي کار

لرګي په افغانستان کې کم پیدا کيږي ځکه چې د تیرو 25 کلونو کورني جګړو ځنګلونه تباہ کړل. که څه هم د لرګیو نرموالي او طاقت د تعمیراتو لپاره ګټور دي نه یوازې د قالبونو او ستونو لپاره (چې بیا بیا استعمالیږي) بلکه د هغه عناصرو لپاره چې په تعمیر کې پاته کیږي. د داسې وسایلو په مرسته کیدای شي لرګیو ته مخکښې له مخکښې شکل ورکړای شي او یا د کار په ساحه کې قطع شي. ډیر داسې واره تعمیرونه چې د انجنیرانو له خوا نه دي جوړ شوي لرګي په چټ کې استعمال شوي. د لرګیو ستني په نورو تعمیرونو کې هم تر نظره راځي. اکثراً د دې لپاره چې نما ورکړي کله چې تعمیر کار خلاص شي او یا د خپل کم وزن په خاطر چې وغواړي د بام هواره سطحه مایله راشي داسې لرګي استعمالیږي. همدارنګه د چټ پوښولو لپاره د لرګیو تختي یا پلاي ووډ هم استعمالیږي. همداسې د دې لرګیو په مرسته د تعمیر لنډي فاصلي هم اندازه کیدای شي. لرګي په ټولیز ډول په

دروازو او کړکیو کښې استعمالیږي. لکه د پولادو ګاډر د لرګي عناصر باید د نورو عناصرو سره کلک وتړل شي کوم چې میخانیکي بندیدنه لري او داسې باید نه وي چې یوازې په دیوالونو باندې ولګیږي.



(پورتنې عکس) د لرګیو ګاډر چې د مهندسي ښکلا لپاره لګول کیږي. کله چې قراردادي اوږده لرګي پیدا نکړي نو بیا د لنډ لرګي څخه کار اخلي. نوټ کړي چې هغه نري لرګي د لنډ لرګي برسیره لګیدلي ترڅو کلک راشي. دا کافي نده ځکه چې دا لرګي نشي کولای چې د چت یا د بام وزن پورته کړي او کله چې وزن ورباندې راشي ماتېږي. (پورتنې عکس) لرګي په اسانې سره جلاکیږي او ډیر زیات قوت له لاسه ورکوي. کله چې داسې پېښ شي. د دروازي درز چپ لاس ته د منلو وړ دي که چیرته د درز دواړه خواوي سره میخ شي او په ځای کښې ولګیږي پرته له دې چې نور هم درز زیات شي. خو هغه چاود چې په ښي لاس کښې دي هغه د منلو وړ نه دي ځکه چې دا چاود نشي سمیدلای او باید تبدیل شي.

III. د تعمیراتو مرکبات

دا برخه په افغانستان کښې د تعمیراتو جوړولو په عمومي اصولو بحث کوي. بیلابیل مرکبات اود جوړولو طریقي به تشریح شي او مهمې مسلې به یې وپېژندل شي.

A. د ساحې برابرول او کورني کار

د تعمیر جوړولو څخه مخکښې ساحه باید تیاره وي او د ساحې کار به د پروژې په اوږدو کښې جاري وي. ددې برخې ملاحظات داسې دي: د اوبو د وتلو لاره، د تعمیر دقیق موقیعت، د ساحې نور ساختمانونه، د خاوري تخته کول یا سختول، د تعمیر جوړونې په وخت کښې د موادو موقیعت او کورني لپاره د ځمکې برابرول.

د اوبو وتلو لاره د ساحې او سطحې څخه د باران د اوبو وتل یوه مهمه ملاحظه ده. د ځمکې سطحه باید د تعمیر څخه مایله وي او د ځمکې فرش دومره لوړ وي چې اوبه تعمیر ته لاړي نشي. پیاده رو او حویلي او هغه ځایونه چې خلک تګ او راتګ پکښې کوي هم باید په نښه شي ترڅو هلته اوبه ونه رسېږي. د حویلي هغه برخه چې خلک ورباندې درېږي باید نسبتاً لوړه وي او هواره نه وي ځکه چې د اوبو د جمع کیدلو امکانات پیدا کوي. په ساحه کښې د اوبو وتلو ښه لاره جوړول یو هنر دي او دا کار د انجنیر او قراردادي شریکه وظیفه ده. که چیرته د اوبو وتلو ښه لاره پیدا نشوه، دا کار به د تعمیر ټول ژوند ته ستونزې پیدا کړي.

تعمیر باید په داسې ځای کښې موقیعت ولري چې د حویلي د ساحې څخه ډیره ښه استفاده وشي لکه: پارکینګ، د اوبو ذخیره یا کوهي، د لوبو میدان، کتاره او داسې نور. همدارنگه تعمیر باید کتارویا د احاطي دیوال ته دومره نژدې نه وي چې وروسته بیا هغه ځای ته رسیدل ستونزمن شي. اطمینان حاصل کړي چې تعمیر د اوبو وتلو سیستم ته مشکلات نه پیدا کوي.

د تعمیر د تهداب، د سلب او په هغه ځایونو کې چې ساختمان خاوره باید سخته وي ددې لپاره چې وروسته د تعمیر د لاندې تلوو څخه مخنیوي وشي. که چیرته اضافي خاوره واچول شي او که چیرته طبیعي خاوره تخته شوي نه وي نو بیا د خاورې تخته کولو ته اړتیا شته. د خاورې تخته کول په دوهمه برخه کې تشریح شول.



(عکس) کله چې تهداب لاندې یا د اوبو وتلو برخه وکیندل شي، داکار به ددې سبب شي چې نمې یا رطوبت خاوره نمجنه کړي. دا خاورې تخته کېدنې ته تاوان رسوي او کېدای شي چې خاوره کېنېږي. اوبو دلته لاره پیدا کړي او ډیر ژر به د تعمیر لاندې تخریب کړي. په ساحه کې باید کافي ځای وي چې مواد ذخیره شي - د کانکریت او مسالي لپاره ذخیره د ساختماني موادو، تیري، خبتي، پولادي سیخونه یا کانکریتی ګاډر او نور مواد باید حتما ځای ولري. تعمیر او موادو ته د کاریګرانو او موټر لاره باید پلان او وساتل شي. که چیرته د ځمکې برابرول په پلان کې وي دا کار باید د تعمیر تر جوړولو باید وځنډېږي تر هغه پورې چې د موادو او وسایلو انبار او د کاریګرانو اړتیا په تعمیر کې کمه شي. کله چې د تعمیر بهرنی کار پای ته ورسېږي په دې وخت کې د نیالګیو، ګلانو او داسې نورو کرلو ته موقع برابرېږي.

ساحه باید همیشه پاکه او ستره وساتل شي ددې لپاره چې د امنیت او د بڼه کار اړتیا ده. په ساحه کې نظم ساتل دي سره مرسته کوي چې په ناگاهانه ډول کاریګران هم بڼه کار وکړي. د موادو انبار باید منظم وساتل شي او باید تیت نشي او ددې لپاره چې مواد سره ګډ نشي. د لرګیو ټوټې او د تعمیر جوړولو مواد باید په ترتیب سره ایښي وي ترڅو په تصادفي ډول راوغورځي او د کاریګرانو د زخمي کېدو باعث نشي.

یوې لوجي ته اړتیا شته چې په یو ښکاره ځای کې لګیدلي وي او د مرسته ورکونکو یا ډونر او د تعمیر جوړونکي کمپني تشریح پکې شوي وي.



یوه بې نظمه ساحه خطرناکه ده ځکه چې مواد هم سره گډوي هم یې ضایع کوي او تعمیر ته ورتگ ستونزمن کوي. دا قراردادې به څنگه وکولای شي چې کانکریت پورتي پور ته ورسوي؟

منظمه ساحه، بڼه د کانکریت جوړولو عملیه، مناسب وسایل

B. تهداب جوړول

په افغانستان کېني تهداب جوړونه په دوه ډوله ده. د دیوال تهداب په مسلسل ډول او د پایو لپاره ځای برابرول. پرله پسې ډول تهداب جوړونه مرسته کوي چې د تعمیر وزن د هغه دیوالونو په سر راشي کوم چې وزن اخلي چې په عام ډول بهرني دیوالونه او کله کله دننه دیوالونه هم. دلته په افغانستان کېني پرله پسې ډول تهداب عموماً له تیرو او مسالي څخه جوړیږي چې یو څه د رینگ گاهر څخه لوي وي او پاسني دیوال نیسي. خپور شوي تهداب مربع یا مستطیل شکله کانریت وي چې د پایي لاندي راځي او د سیخبندي په مرسته کلک شوي وي. چیرته چې پایي دیوال قطع کوي خپور شوي تهداب به پرله پسې تهداب قطع کوي.

د تهداب څارنه:

- د تهداب قوت او اندازه د تعمیر د سالمیت لپاره پوره مهمه ده. د تهداب ځای باید د پېزاین مطابق وي او کانکریت او تیږي لکه څنگه چې تشریح شو هغسي باید ولگيږي.
- اطمینان حاصل کړي چې د تهداب ځای د پایو په مرکز کېني وي او دیوال پورته کړي او دا چې د تهداب د ځای اندازه مناسبه وي.
- اطمینان حاصل کړي چې د تهداب ځای پاک وي ، سیخبندي پکېني په سمه اندازه او فاصله پکېني شوي وي او دا چې د سیخبندي تکیه د لاندي څخه په پوره اندازه صفایي ولري. (10 سانتي)

(چې خواته عکس) کیندنه او سیخبندي په تهداب کېني د کانکریت لپاره تیاره ده او لانديني برخه یې هم له هر څه نه پاکه ده. نوټ کړي چې تهداب په مربع ډول دي او سیخبندي په عمودي ډول شوي او په سیم تړل شوي ده. عمودي سیخبندي چې په پایه کېني کېني تړل کيږي د لرگي په مرسته کلکه شوي او تار دي چې د پایي مرکز معلوموي.

(بني خواته عکس) د خاوري بڼه تخته کیندنه او عمودي سیخبندي د تیږو د ځای په ځای کولو لپاره تیاره ده. خواته یې د تیږو انبار شته او د تهداب د جوړولو لپاره تیاره ده.

خپور تهداب د سیخبندي سره او د کانکریت پایي لپاره تیار دي.

د تیږو پرله پسې تهداب د کانکریتي پایو تر منځ.

C. ساختماني چوکاټ

د ساختماني چوکاټ بايد داسي وي چې وزن يا بار له ټوله تعميره څخه تهاداب ته او بيا ځمکي ته انتقال شي. دا وزن کيداي شي د خپل تعمير وي او يا داسي وزن وي چې په تعمير علاوه شوي وي. (خلک، فرنيچر، واوره، ميخانيکي سامان الات، باد او د زلزلې څپي)

په افغانستان کښي د زلزلې څپي د خاص تشويش مسله ده. افغانستان په هغه زونونو کښي پروت دي چې له کم نه تر ډيره حده خطرناک موقیعت لري. زلزله په فزيکي ډول هغه ځمکه بنوروي چې ساختمان ور باندې پروت وي او په لاندیني برخه وزن اضافه کوي. همدې ته ورته تاسو به د يو څو ثانيو لپاره دروند احساس کړي کله چې ستاسو کوزيدونکي لغت يوناخاپه ودريري. د ځمکي بنوريدل هم مواد (لکه، کانکريټ، او تعميراتي کار) ماتوي اوسره يې جلا کوي کوم چې د کشش په وړاندې لږ مقاومت لري. ددې لپاره ده چې په کانکريټ کښي سيخبندي ته اړتيا پيدا کيږي ترڅو چې تعمير ته د کشش په وړاندې مقاومت ورکړي او د تعمير د رنګيدو او جلاکيدو څخه مخنيوي وکړي. د زلزلې افقي حرکات د تعمير په پورتي برخه تاثير کوي او د ساختماني چوکاټ کږوي. دا حقيقت عين حال تشریح کوي کله چې تاسو يو څټک دلاستي له اخره څخه وخرخوي، ډير قوت ته اړتيا لري خو کله چې همدا څټک دلاستي له نژدې څخه څرخوي لږ طاقت ته اړتيا پيدا کيږي. که چيرته تعمير داسي نه وي ډيزاين شوي چې د زلزلې دا شيبې جذب کړي نو په دې صورت کښي ډيري لويې تباهي او ممکن د تعمير د غورځيدلو لامل شي.

ټول تعميرونه د چوکاټ له پلوه په دريو اساسي ډولونو وویشل شي. دا چوکاټونه د افقي قوتونو په وړاندې مقاومت تشریح کوي:

Shear wall, Moment Frame, Braced Frame

دخښتو ديوال لکه shear wall استعمال شوي.

د تيرو ديوال لکه shear wall استعمال شوي.

دخښتو ديوال د کانکريټي پایو ترمنځ ډک شوي چې د Moment Frame, Shear Wall ترکیب دي.

Shear wall دا تقریبا تر ټولو عام ډول د ساختماني دي چې په امريکا او افغانستان کښي استعمالیږي. ديوالونه نه يوازي د چت او نورو منزلونو عمودي وزن اخیستي شي بلکه افقي بار هم جذبوي. د ديوال بهرني برخي په وړاندې د باد قوت، چت او نورو منزلونو ته انتقالیږي او په خپل وارسره دا فشار هغه ديوالونو ته ليردول کيږي کوم چې د افقي فشار په وړاندې په 90° موقیعت لري. همدارنگه د زلزلې د لرزش څخه پيدا شوي افقي قوي د همدې ديوالونو په واسطه جذبیږي. څرنگه چې فشار يا بار له ديوالونو څخه بام او منزلونو ته او هلته 90° ديوالونو ته ليردول کيږي، دا ډيره مهمه خبره ده چې د منزلونو او ديوالونو ترمنځ قوي تړاو موجود وي او له هغه طريقي لکه، د پولادوسیخبندي چې دواړه خواوي يې په انټرسیکشن کښي سره تړي استعمال شي. هغه ديوالونه چې د shear يا افقي قوي جذبوي بايد ډير قوي وي ترڅو په زلزله کښي د ماتيدو او درز پيدا کيدو پروخت مقاومت وکړي. په عام ديوالونو کښي د پولادو عمودي او افقي سیخبندي بايد په معينو فاصلو کښي وشي. (وگوري د کانکريټ برخه II. C. 3 سیخبندي کيداي شي چې د تيرو او خښتو ديوالونو کښي چې مساله کار شوي وي هم استعمال شي).

Moment Frame دا نظريه د زلزلې افقي قوه په دريو چوکاټونو کښي تقسيموي، لکه څنگه چې په لاندیني ډياگرام کښي بنوول شوي ده. په Moment Frame کښي تړاود پایو او گاډرو ترمنځ داسي طاقت پيدا کوي چې د هر طرف کړيدو په وړاندې مقاومت وکړي. ديوالونه د پایو منځ ډکوي خو په دې ديوالونو تکیه نه کيږي چې و تعمير په جانبي حرکت کښي مقاومت وکړي.

Moment Frame د پولادو له پایو او ګاډروڅخه جوړېدای شي ولي کانکريټي چوکاټونه په افغانستان کېني ډير رواج لري. دا ډيره ضروري ده چې سيڅبندي په پايه او ګاډر کېني په سمه توګه تاو او نصب شي ځکه چې په دغو ځايونو کېني د کشش قوه ډيره زياته وي. د ساختمان رسم بايد ددغونقطو دقيق تفصيل وښيي او د کيفيت تفتيش کونکي باي پوره پاملرنه وکړي چې تفصيل په سمه توګه تعقيب شي.

عام يومنزله Moment Frame

(بني لاسته عکس) خبتي هغه فاصلي ډکوي چې پايه او ګاډر بايد سره يوځاي شي. دا په ټوليز ډول د **moment** تړاو له منځه وړي. دا بايد ټول له منځه لاړ شي او له سره جوړ شي او يا يو انجنير کيدای شي چې کومه اسانه طريقه دترميم لپاره پيداکړي.

(چپ لاسته عکس) قراردادي هيرکړي چې د پايي برسيره سيڅبندي او ګاډر سره يوځاي کړي مخکېني له دي چې په پايه کېني کانکريټ و اچوي. وروسته هغه د پايي پورتي نيمايي برخه ماته کړه تر څو **L** ډوله چوکاټ پکېني نصب کړي. اوس د پايي پورتي نيمايي برخه ضعيغه راغله په کوم ځاي کېني چې غير پلان شوي کار ترسره شو. د پايي کانکريټ بايد د ليوال سره ما کړي شي او وروسته به دا د پايي سيڅبندي پوري اړه ولري چې کلک بي ونيسي.

تړل شوي چوکاټ (Braced Frame)

په دا ډول چوکاټ کېني عموما پولاد او لرګي استعماليري او په افغانستان کېني لاتر اوسه رواج نه لري. دا چوکاټونه هغه نظريه کاروي چې يو بل سيخ په چوکاټ کېني لګيري ترڅو ګاډر نور هم کلک شي او په کنکشن باندي فشار کم شي.

D. دديوال سيستمونه

په تيره برخه کېني عادي ديوالونه تشریح شول. په افغانستان کېني د عامو ديوالونو جوړونه بايد نور هم تشریح شي. بهرني او هغه ديوالونه چې فشار ورباندي وي عموما په لانديني برخه کېني يو رينګ بيم يا ګاډر لري چې د تهداب په بالکل برسيره پروت وي. دا ګاډر بايد د خپل اورډوالي په دوام افقي سيڅبندي ولري ترڅو د کشش په وړاندي مقاومت پيداکړي او د ديوال لانديني برخه د زلزي په وخت کېني ونيسي. دا ګاډر عموما همدومره عرض لري لکه د تعمير ديوال او عمودي پايه چې د سيڅبندي نه جوړه شوي او کړه شوي وي ترڅو لانديني پينه د ګاډر سره سمه او سيده کړي او له کانکريټي پايو سره پاس پورته کيږي او يا مستقيم په ديوال کېني په معينو فاصلو سره وصل کيږي. دا ټول سيخ يا لرګي د ګاډر او ديوال ترمنځ د ښه تړاو لپاره استعماليري دوي دواړه کلک نيسي. همدارنگه د هريو چت يا فرش لاندي بايد يو کانکريټي ګاډر موجود وي. ګاډر د خپل پولادي طاقت سره کولاي شي چې تعمير کلک ونيسي هغه وخت چې پر تعمير جانبي يا افقي فشارونه وارد شي. مثلا کوم فشارونه چې په زلزي يا قوي بادونو کېني پيښيري. د چتونو لوړ ساختمان (سلب يا ګاډر) دسيڅبندي يا په بلي طريقي بايد دي ګاډر سره وتړل شي. عام ديوالونه بايد عمودي او افقي سيڅبندي ولري البته په معينو فاصلو کېني. انجنيري رسمونه بايد ضروري اندازي، فاصلي د نصب کولو تفصيل او استحکام بايد وښيي.

(پورتي عکس) د ګاډرونو ډير پاک او صفا تهداب- د خبنتو ديوالونه او دپايو سيڅبندي،

ګاډر (کانکريټي رينګ) د خبنتو لاندي او دتيرو د تهداب برسيره

ګاډر (ګريډ بيم) او پورتي ګاډر د خبنتو په ديوال کېني، (پورتي ګاډر لکه لنټر داسي استعمال شوي)

د خښتو په دیوال کښې عمودي سیخبندي شوي. کابو 1 m په مرکز کښې، دي ته ورته افقي سیخبندي په دیوال کښې کیدای شي ترڅو یو کلک دیوال په هر طرف کښې جوړ کړي.

قراردادي هیرکړي چې سیخبندي په کانکریټي ګاډر کښې خښه کړي ترڅو په پورټي دیوال کښې وصل شي. هغه وروسته ګاډر مات کړ او هڅه یې وکړه چې سیخبندي سمه کړي. دا کار به ګاډر سره ونه تړي بلکه ګاډر به کمزوري کړي.

د تعمیر دیوالونه باید د دروازو او کړکیو برسیره لڼتر ولري ترڅو د چټ او پورټي منزل وزن پورته کړي. لڼتر کیدای شي چې کانکریټي وي یا د پولادي څخه جوړ شوي وي. رینګ بیم (ګاډر) اکثرا داسې ډیزاین کيږي چې د دروازو او کړکیو لپاره د لڼتر کار ورکړي. کانکریټي لڼتر باید په خپله لاندیني برخه کښې د پولادو سیخبندي ولري ترڅو د کشش قوت پیدا کړي. لڼتر باید د دروازي او کړکي هري خواته 20 cm اضافه وي ترڅو وزن پورته کړای شي. د لڼتر عرض باید د تعمیر پورټي دیوال هومره وي او یا له ځانه سره د پولادو یو بل پلیټ ولري ترڅو یو قطار خښتي ورباندې ځای په ځای شي.

(پورټي عکس) پاس او لاندې ګاډرونه له پایو سره د Moment Frame ساختمان په اساس.

کانکریټي ګاډر قطع شوي ده. د خالي ځای د ډکولو لپاره خښتي استعمال شوي دي. څرنګه چې دغه ګاډر پرله پسې ډول نه دي، تعمیر په افقي ډول له چټ سره ندي تړل شوي.

په افغانستان کښې کله چې تعمیر بشپړ شي دیوالونه یې پلستر کيږي. د ډیرو قراردادیانو او خلکو په منځ کښې دا نظریه موجوده ده چې پلستر دیوالونه سره تړي او قوي کوي یې. په حقیقت کښې دا ریښتیا نده. پلستر تقریبا هغه مواد دي لکه مساله خو په دي کښې سیمټ کم وي او په دي ډول د کشش په وړاندې طاقت یې هم ډیر کم وي. نو په دي لحاظ پلستر تیري او خښتي سره نه شي کلکولای. پلستر خالي ځایونه ډکوي او تر یوې اندازې پوري د تراکي قوت زیاتوي. دا باید تکرار شي چې د دیوال د کشش په وړاندې د قوت زیاتول یوازي د هغه پولادي سیخونو په مرسته کیدای شي کوم چې په دیوال کښې نصب کيږي.

E. د فرش برسیره سلب

تر ټولو کم مصرفه طریقه د فرش لپاره داسې ده چې یوازي یو نري کانکریټي سلب په ځمکه کښې ځای په ځای کړي. په فرش باندې سلب اچول دي ته اړتیا لري چې ساحه هواره شي. د ساحې څخه د اوبو د وتلو لاره برابره شي او د فرش لاندې ځمکه صحیح توګه تخته کړای شي. تقریبا 10 cm جغل د فرش سلب و هوارولو او د اوبو د وتلو لپاره استعمالیږي. سلب د فرش برسیره کلکیدای شي یعنی دا ضروري نده چې فرش دي د تعمیر له دیوالونو سره وصل شي.

په کوم وخت کښې چې کانکریټي دېوال پخپری نو slab د دېوال نه لږ څه منقبض کيږي، او دېوال دی ته پرېږدی چې د slab نه په ډېره بېله اندازه ښکته کښیږي، نو ځکه به دا د دی سبب شی چې د slab د چاودېدو نه مخنیوی وشي. انجنېر کېدای شی دی ته ترجیح ورکړی چې slab د دېوال سره په تېنګه توګه ونښلوی ترسو slab او دېوال په ډېره اندازه کښیږي. که چېرته دا لاره انتخاب شي، نو باید slab په کافی توګه تېنګ وی چې که چېرته یو دروند تېر پری کېښودل شی نو چاود ونه کړی. د slab دواړه ډولونو کښې باید د slab په مېنځ کښې د پولادو سېخ بندې موجوده وی، چې هری خوا ته سېخونه ولری. په slab کښې د موجودې سېخ بندې سېخونه باید د یو بل نه 30 سانتی متره نه زباته فاصله ونه لری، او په عادی ډول 10 ملی متره نه تر 12 ملی متره پوری قطر لری.

د موادو پلټنه :

- په دی باید ځان ډاډه کړې چې با کېښته کانکرېټ استعمال شی. (په دوېم فصل کېښې د “کانکرېټ” برخه وگورئ)
 - په دی ځان ډاډه کړې چې سپڅ بندونو ته بو ټاکل شوی اندازه او فاصله ور کړل شي او ددی لپاره چې تکبه شی د سپڅ بندونو او زمکې تر مېنځ باید کم تر کمه 3 سانتي متره فاصله وي.
 - مشوره ورکول کېږي چې قالبونه غوړ شي (ډېر کم غوړ) او با هم کم تر کمه لوند کړل شي، ترسو د دی په اېستنه با خالې کولو کېښې اسانې وي. د قالب په بېخ کېښې چې کومه خاوره دځای په ځای شوی کانکرېټ سره په مستقیمه توگه تماس ولری باید لمده شي (خاوره مه خټگېنه کوي). د کانکرېټ لاندی باید بو پلاستیکی مانعه کېښودل شي. دا به خاوره د دی نه منع کړې چې د کانکرېټ نه زباتې او به جذب کړې، کوم چې د بو شان پخېدو مخه نیسي او د سطح د چاودلو او په وړو حصو د ماتېدو سبب کېږي. پلاستیکی مانعه همدا ډول د زمکې رطوبت په کانکرېټ کېښې د ننوتلو او د ودانې د لوندېدو په مخنیوی کېښې هم مرسته کوي. لکه څنگه چې د افغانستان اقلیم وچ دي، په هر صورت، دا بو مهم کړونې نه دي.
 - دا هم مشوره ورکول کېږي چې تازه کانکرېټ کم تر کمه تر 72 ساعتو پوری پټ وساتل شي (پلاستیک، moist burlap وغېره)
- ترسو د لوڅو سطحو سره نږدی د زبات رطوبت د کمېدو نه مخنیوی وشي.



(کېښ طرف ته) سپڅ بندونه دېوال د slab سره په ټېنگه توگه تړي، او باید د Slab په ټولو برخو کېښې ځای په ځای شي. Slab او دېوال باید په يوه اندازه کېښې. که چېرته Slab د تېرونو په واسطه ټېنگ نه شي، نو Slab به په آزاده توگه ولاړ وي. چېرته د Slab نه لاندی زمکه ښه سره ټوله وي، نو بو آزاد Slab هم د منلو وړ دي. که چېرته فرش د زمکې نه 1/2 متر با ډېر لوړ وي، نو فرش ستی سره تړلو سره هغه ډېر او فرش د افقی قوتونو په مقابل کېښې بو ځای ساتي.

F. د لوړو پوړو او بامونو ودانې

د قوې شوی کانکرېټ slab په پورتنیو پوړونو کېښې د څومزله ودانې لپاره معباری دی. په چتونو کېښې هم اکثرېت د کانکرېټی slab جوړښت استعمال کېږي. په نسبتی توگه نری slab د دی لپاره طرح شوې چې د پندو تېرونو تر مېنځ وزغول شي، او تېرونه د سنتو او تکبه ورکونکی دېوالونو تر مېنځ بار په خپل سر اخلي. په کانکرېټی slab او تېرونو کېښې سپڅ بندونه په عمومي توگه 12، 14، او 16 ملی متره قطر لری. لکه څنگه چې د ودانې په رسمونو کېښې تشریح شو، پورتنی پوړونه باید د پور لاندی او پورته سنتو او مربوطو دېوالونو سره مېخ او تثبیت شي ترسو د زلزله په وخت کېښې د ښورېدلو په حالت کېښې ودانې بو ځای سره ونېسي. په ښېدای توگه په افغانستان کېښې درې ډوله د تېر او slab سپڅیمونه استعمال کېږي: د کانکرېټ slab او تېرونه، د کانکرېټ slab په پولادی تېرونو باندی، د خښتی طاق slab د اوسپنې په تېرونو باندی.

د کانکرېټ slab او تېرونه: پورتنی جوړ شوی پوړونه کېدای شي چې بو اوار slab استعمال کړي، کوم چې د مربوطو دېوالو او با هم د سرچپه شوی “T” تېرونو په واسطه تکبه شوې وي. کله چې slab د چت په حېث استعمال شي، کېدای شي چې پورتنی سطح ی اواره وي، او با هم لږه ماپله وي ترسو د زېم اېستنی لپاره د هغی نه کار واخېستل شي. د “T” تېرونو سپڅیم کېښې، هغه اواره تخته چې د تېرونو تر مېنځ وزغول شوی وي د تېرونو په واسطه تکبه کېږي، او تېرونه بار کانکرېټی سنتو او با هم مربوطو دېوالو ته انتقالوی. په عادی توگه کانکرېټ د سنتو او slab په مېنځ کېښې په بو وخت ځای په ځای کېږي. ددی لپاره چې د کانکرېټ حجم چې په بو ځای کېښې کېښودل کېږي کم کړل شي نو کېدای شي د معماري د بندونو (مؤقتی پردو) نه

کار واخېستل شى. د سپڅ بندونو اندازه او ځای په ځای کول د سملاسی پاملرنی وړ دی ، ځکه چی پولاد د **flexural** غړو لپاره تېنگ قوت برابر وی. دا ډېر مهم ده چی کومه تېنگونه چی د معماری په رسامبو کبسی بنودل شوی کت مت تعقیب شى . د دى لپاره چی د تقوېه کونکو په مناسب ځای کبسی د کېنودلو او موندلو کبسی مرسته وکړل شى ، با خبره اوسى چی د **slab** با تېرونو بیخ په عمومی توگه د خپلو مرسته کونکو غړو ترمېنځ کش وی، او د **slab** با تېرونو سر د خپلو مرسته کونکو غړو باندی په مستقیمه توگه کش وی. تېرونو ته همدا رنگه د پولادو دغوټو ضرورت دی، کوم چی باید د پولادو افقی تېرونو نه تاو شى، کوم چی باید په اساسی توگه د تېر د عرضی مقطع دننه شا او خوا پوری وی. داغوتی به تېر ته د غوټونکی قوتونو په مقابل کبسی کوم چی کوې شى تېر په دوه حصو مات کړی قوت ورکړی. غوټونکی قوتونه په هغه نقطه کبسی په اعظمی حد کبسی وی چېرته چی تېر خپل مرسته کونکی سره بو ځای کېږی، او په عمومی ډول د تېر د مېنځنی برخى سره نږدی کم وی. ځکه نو که چېرته د غوټونکی قوتونو په مقابل کبسی د تېنگولو ضرورت وی، د تېنگ کونکو فاصله باید سره نږدی وی په کوم وخت کبسی چی تېر خپل تکېه ورکونکی ته ورنږدی کېږی. دا فاصله باید د معماری په رسامبو کبسی هم وینودل شى. (د قالب او سپڅ بندونو عکسونه چی دی کانکرېټ اېنودلو لپاره په کانکرېټی **slab** او تېرو سپستم کبسی تبار دی په 16 او 8 صفحه کبسی بنودل شوی) کانکرېټی **slab** د پولادو په تېرونو باندی: کانکرېټی **slab** د پولادو موازی تېرونو او مربوطو ډېوالو ترمېنځ زغول کېږی. اول پولادى تېرونه ځای په ځای کېږی ، او بایدمثبت ارتباط ولری (د مثال په ډول د مېخ یا مېله په واسطه تېنگول) او په تکېه کونکو ستونو او مربوطو ډېوالونو کبسی ودرول شى . په کوم وخت کبسی چی **slab** جوړېږی پولادى تېرونه به قالبونه او لوند کانکرېټ تکېه کوی. د پولادى تېر او **slab** سپستم عکس په 18 کبسی دی ، په دی استثنا چی کوم **slab** بنودل شوی د جامد کانکرېټ **cast-in-place slab** په ځای استعمال کوی.

د خښتو طاق **slab** په پولادى تېرونو باندی: په افغانستان کبسی بعضی مهندسان د خښتو طاقونه جوړوی کوم چی د پولادو مولزی تېرونو په مېنځ کبسی زغول کېږی. خښتی د فلزی تختی سره پېوند کېږی ، او د تعمیراتی مساله سره چی د څرخ د څنډه په بیخ کبسی اچول کېږی تېنگ کېږی. طاق خښتی تخته کوی او د دروند بار په نېولو کبسی مرسته ورسره کوی. کله چی د خښتو طاق په ځای شى د کانکرېټو بو نری **slab** د کم سپڅ بندى سره د خښتو د طاق او تېرونو په سر اېنودل کېږی ، ترسو بوه اواره سطح جوړه کړی او مکمل پور د بو کلک **Diaphragm** په شکل وتری.

د موادو پلټنه:

- لکه څنگه چی په دوېم فصل کبسی تشریح شو د کانکرېټ مخلوط کېدل او ځای کنټرول کړی. سپڅ بندونه د قالب په ټولو برخو کبسی ، د سپڅ بندونو شمېرل او اندازه کول تر سو په مناسبه اندازه ډاډه شې وڅېږی.
- په دی ځان ډاډه کړی ترسو د سپڅ بندونو او قالب ترمېنځ په بوه تېر با ډېوال کبسی کم تر کمه 5-8 سانتی متره فاصله وی. افقی سپڅ بندى په بو اوار **slab** کبسی د سپڅ بندى او قالب بیخ ترمېنځ 4-6 سانتی متره فاصله باید ولری. د سپڅ بندونو د تکېه کولو لپاره د خښتی با اوسپنی فاصله ورکونکی استعمال کړی، ترسو بوه مناسبه فاصله پیدا کړی کله چی کانکرېټ ځای په ځای شى.
- د کانکرېټ ځای په ځای کولو نه وروسته ددی لپاره چی سطح وچه نه شى ، سطح کم تر کمه تر څلورو ورځو پوری په مناسبه توگه پخېدو ته پرېږدې (د پلاستېک با تریال سره ی پټ کړی او سطح لنده ساتې) که چېرته سطح وچه شى نو دا به د سطح د چاودلو سبب شى. چاودېدل په ځانگړی توگه د هغه چت سپستم لپاره نا مطلوب دی کوم چی د بام پوښولو غشا نه لری. دا غشا د او بو ننوتلو مقابل کبسی د بام نه ساتنه کوی .
- ددی نه مخکبسی چی قالبونه او اړم چی لوړ **slab** تکېه کوی لری کړی ، په دی ځان ډاډه کړی چی کم تر کمه 7 ورځی تېری شى ترسو کانکرېټ خپل قوت په لاس راوړی. که چېرته ضرورت شى چی قالبونه 4 ورځی وروسته لری شى، ترسو په پورتنیو پوړونو کبسی استعمال شى نو په بېره باید اړمونه بېرته کېنودل شى، ترسو بار د **“Green”**

کانکرېټ نه لری کړی .



(پورته بڼی طرف ته) cast-in-place کانکرېټی slab او تېرونه د کانکرېټ ځای په ځای کولو لپاره د تباری په حال کېښی .
 (پورته کېن طرف ته) Precast plank تېرونه د cast-in-place کانکرېټی تېرونو کېښی اچول شوی او د فرش slab د تېرونو په واسطه تکېه شوی .

G. کانکرېټی ستنی او دېوالونه

کانکرېټی ستنی او دېوالونه ودانولو ته یو ځانگړی چیلنج دی. کانکرېټ ته په قالبونو کېښی د غورزېدلو لپاره اوږده فاصله وی. د غورزېدلو د تصادم او د کانکرېټی مسالی د توپ وهلو نه چی د سېخ بندونو په مقابل کېښی ی د ښکته تگ په وخت کېښی کوی د کانکرېټی مسالی لوی او کوچنی توتی په غېر مساوی توگه تقسیم کېږی ، په نتیجه کېښی د خراب مخلوط له وجی نه به کانکرېټ کمزورې وی. په کانکرېټی ستنو او دېوالونو کېښی د هوای پوقانی له مېنځه وړل په ځانگړی توگه مشکل ده ، ځکه چی سطح ته ختلو لپاره هوای پوقانه اوږده فاصله لری. لکه څنگه چی مخکېښی بحث شو ، د کانکرېټی ستنو استعمال دهغوځایو نو لپاره چی د زلزله امکانات پکېښی وی ډېر مشوره ورکول کېږی . د کانکرېټ تقویه شوی دېوالونه په افغانسان کېښی ډېر عام نه دی، ځکه چی ټېنگ کونکی مواد موجود دی، خو په ځېښی ځایو نو کېښی د دېوالونو د خوندي کولو لپاره استعمال کېږی. د لاندی عکسونو نه علاوه په 6 او 25 پایی باندي د خرابی ستنی عکسونه وگورئ ..

د موادو پلټنه :

- د کانکرېټ ځای په ځای کولو نه مخکېښی ځان ډاډه کړې چی سېخ بندونه د قالب نه کم تر کمه 5 سانتي متره فاصله ولری .
- په دی ځان ډاډه کړې چی کله کانکرېټ په قالب کېښی و اچول شی، قالب د کانکرېټ نېولو طاقت ولری (د مناسب **Bracing** سره). د قالب په مخ باندي به افقی فشار په اساسی توگه 3 کېلو گرام فی سانتي متر مربع (150 پوند فی فټ مربع) وی. د کانکرېټ اچواو ارتفاع په سانتي متر با فټ اندازه کېږی .
- د کانکرېټ ځای په ځای کولو کېښی د مېخانېکی بنورونکی استعمال ډېر ضروری ده ، ترسو د هوای خالی گاه مقدار کم کړل شی، او کانکرېټ په قالب کېښی په مکمله توگه کېښی . کانکرېټ باېد زبات و نه لړزوی ، ځکه چی دا به ددی

سبب شی چی د کانکرېټی مساله درنده حصه د قالب په بېخ کښی کښی، او د کانکرېټ قوت کم کړی او امکان لری قالب له کاره ووخی. د درېو ثانېو لړزېدل، په عمومی توگه د هر نېم متر دېوال لپاره د بنورېدلو صحیح مقدار دی. که چېرته یو مېخانېکی بنورونکی نه وی، کولې شی یو سپخ بند د هر نېم متر دېوال لپاره ډېر واری په عمودی توگه په کانکرېټ کښی کش کړې، باید محتاط اوسی چی سپخ بند د مخلوط نه په وار مکمل د باندی ووېستل شی، او په هره لاندېنې غوټه کښی د اوسنی طبقه نه تر بېخه پوری وزغول شی.

● په دی ځان ډاډه کړې چی قالبونه غور وی او که تېل موجود نه وی نو قالبونه په اوبو لاندې شوی وی ترسو د قالبونو په تشولو کښی آسانی وی.



(پورته) د خښتو دېوال او سنتی ډېره ښه کارېگری .

(ښی طرف ته) په لری سنتی باندی ښه کارېگری، نړدی ستن باندی خرابه کارېگری چی سطح ئی خالی ځاپونه لری او د کانکرېټ په مختلف وخت کښی د ستن بېخ او پورتنی

حصه کښی لگولو کښی څرگند فرق دی. که چېرته پلستر خښتی او سنتی باندی ولگول شی نو هغه په ئی نېمگرتبا پټه کړی خو باید ودانی تعمیری تمامېت ولری.

دچتونو سپستم H.

کانکرېټی چتونه: (د "ټیټو پورونو او وبامونو ودانې" نه پورته فصل وگورئ) اوار کانکرېټی slab او د چت تېرونه اکثرېت ددی لپاره استعمال کېږی چی سپک، مائل او د اوسپنی بامونه تکبه کړی. په وچ اقلیم کښی کله کله داسی اوار کانکرېټی بامونه جوړېږی، چی د خښتو څوکېو په واسطه احاطه شوی او لږ څه د بام د پاسه پراخه شوی وی. د بام نه د باران اوبو د اېستلو لپاره په مختلفو فاصلو د خښتو څوکې چار چاپېره واره سوری موجود وی. دا ډول اوار بام جوړونه د یو غشا طبقی د اضاغه کولو نه بغیر د مشوری وړ نه دی، ځکه چی د کانکرېټ د چاودلو او د ودانې دننه د لوندېدو سبب کېدای شی .

د اوسپنی بامونه: په افغانستان کښی دوه ډوله د اوسپنی بامونه عام دی، Corrugated او standing seam. د اوسپنی تخته د ودانې تکبه کونکو ترمېنځ چی با د پولادو وی او با هم د لرگی اچول کېږی، چی د هغی فاصله په مرکز کښی د نېم نه تر یو نېم متره پوری وی، با هم په مستقیمه توگه د لرگی د تختی په سر اچول کېږی.

د اوسپنی corrugated بامونه: دا قسم بام (په ډېرو حالاتو کښی) د لرگی یو ساده تېر سره چی د مربوطو دېوالونو ترمېنځ غزېږی استعمال کېږی، او په مائل شکل تریښه کار اخستل کېږی ځکه چی په اوار بام کښی به زېم اېستنه او څڅېدنه مشکلات رامېنځ ته کړی. همدا رنگه د stand-alone سپستم په حېث بی د لرگېو په وړو ودانېو لکه استوگنځېونو sheds، او lean-tos کښی هم استعمال کېدای شی.



Low-pitched بام لپاره د لرگی تهداب.
 Low-pitched بام لپاره د زېم اېستنی لېنتې.

د standing seam بام اول قات جوړول.
 د standing seam بام اخری قات.

Standing seam د اوسپنی بام: په عمومی توگه د لرگی تختی په سر اچول کېږی ، کوم چی د تېرونو او د سېخو چوکاټ تر مېنځ زغول کېږی. د اوسپنی تختی د زبات زغول کېدو قابابت نه لری ، او د ودانی محکمېت لپاره په **planking** متکی دی. په جستو پوین شوی تختی بو ډېر بڼه اوبه نه جذبونکی او ډېر وخت نه خرابېدونکی پوین دی. د اوږد محور دوه طرف ته 90 درجه ، 6 سانتي متره کېږی. او د جوختو تختو د بو ځای کېدو نه مخکښی د اوسپنی کری ځای په ځای کېږی . دا کری د لرگی د تختو سره مېخ کېږی، او د **Double Fold, standing seam** سره بو ځای ټینگ کېږی. دوه تختی چی کوم ځای کښی بو ځای کېږی د هغی د ټینگولو لپاره د **Double Fold** نه استفاده کېږی. د **corrugated sheets** په نسبت دا شان لگونه بو څه ډېر کار ته ضرورت لری. خو د بام محکمېت ، اوبه نه جذبونه او اوږد عمر په دی اضافی قیمت باندی ارزى.

د موادو پلټنه:

- په corrugated بامونو کښی کم تر کمه د بام مائل کېدلو نسبت باید 1:3 وی او د standing seam بام نسبت باید 1:6 وی ترسو په دی ډاډه شی چی د باران اوبه د بام نه په مناسبه توگه توی شی.
- افقی درز باید د لاندی نه پورته په داسی توگه جوړ شی، چی اوبه د دی په ځای چی د درز مېنځ ته لاری شی د درز په سر وبهېری.
- په دی ځان ډاډه کړې چی کوم شیان د باندی اېسنل شوی وی (درېڅه (درېچه)، دود کښ، موری وغېره)) ددی لپاره چی و نه څڅېری په مناسبه توگه ټینگ کړل شی. دا کار مونږ د وېلدنگ، لېم کول او پا د قېر په واسطه کوی شو.
- په دی ځان ډاډه کړې چی ټول standing seam جوړونکی د لارښودنو مطابق ټینگ کړی.
- که چېرته لښتی ددی لپاره جوړ شوی وی ترسو د بام د څنډو نه د باران اوبه په کښی لاری شی، په دی ځان ډاډه کړې چی لښتېو ته کافی مائل کل ورکړل شی (1/100 عمودی نه افقی ته) ترسو د اوبو د ډنډ کېدو نه مخبوی وشی.



(پورته) اوار کانکریټی بام په قبری غشا او تېرو پت شوی.
(پورته ښی طرف ته) د بام کم مائل چوکاټ په کانکریټی slab باندی.



(پورته) د لرگی بام پوښول او تېرونه چی د پولادی (Trusses) ترمېنځ غزول شوی.
(پورته ښی طرف ته) Standing seam د اوسپنی بام. چپ طرف کښی لښتی، په څوکه کښی د موری پوښ او د مورپو flushing.

دروازی او کرکی ۱.

دروازی او کرکی په عمومی توګه د چارتراشو د لرګی نه چی 4 په 10 تر 4 په 15 سانتی متره حجم لری جوړېږی . که چېرته کوشش وکړل شی چی چوکاټ د خټګری په دېوال کښی د پیچ په واسطه ټینګ شی، نو پیچ به په دېوال کښی ښه ټینګ نه شی تر سو پوری چی بو اوږد کېدونکی پیچ استعمال نه شی، خو دا قسم پیچونه په افغانستان کښی په اسانه نه پیدا کېږی. په ښی طرف عکس کښی دروازه په مناسبه توګه د نه درولو د وجی نه تعمیراتی مساله د دېوال د سطح نه غورځېدلی ده. یو بله طریقه کښی مونږ کوی شو په دېوال کښی په پورتنی، منځنی او لاندینی حصه کښی یوه خښته په یو شان اندازه لرونکی د لرګی د ډری سره بدله کړو . چی بیا کوی شو د لرګی چوکاټونه د لرګی په ډرو کښی په اسانی سره د پیچونو په واسطه ټینګ کړو چی په دی وسېله مونږ ته د دروازی او کرکی د درولو لپاره یو با ثباته چوکاټ په لاس راځی چی د خوځېدو نه مخنیوی کوی.



(پورته کښی طرف ته) د دروازی ولاړ بازو لپاره خراب لرګی استعمال شوی.
(ښی طرف ته) د دروازی چوکاټ په محفوظه توګه نه د نصب شوی، د دروازی حرکت د چوکاټ سوسټېدو سبب کېږی او پلستر چودوی



(پورته کښی طرف ته) ستن په مائل شکل دی ، خو دا لوی مشکل نه دی. د کرکی د سورېو نه بو والی خورا بد مشکل

دی.

(پورته ښی طرف ته) د دروازی بشپړ کونکی کار په خرابه توګه سر ته رسېدلی، قلفکونه د پیچ په ځای په مېخونو ټینګ شوی او ددی په ځای چی د دروازی په چوکاټ کښی نصب شی د دروازی د چوکاټ نه بهر نصب شوی دی.

د ختگری دېوال بشپړ کول

1. پلستر: دعادي سیمیت بو ډول مواد دی. د "پلستر" اصطلاح په پراخه پیماننه د هغو موادو لپاره چی د سطح په بهرنی برخه تطبیق کېږی، استعمال کېږی. دا د سېمنتی موادو او شگی نه کوم چی د اوبو سره بو ځای کېږی ترسو بو د کار وړ پلستر لاس ته راوړی تشکېل کېږی. سره له دی چی د "پلستر خپله کم تعمیری ټینګ والی لری، نو د دی لپاره استعمال کېږی چی سطح ته سخت، اوار او نېم د نفوذ وړ پوښ ورکړی ترسو اوبه په چټکی ترېنه تېری شی نه چی په دېوال کېنی جذبی شی او د ودانۍ ډېر ضروری موادو د خرابېدو سبب شی. پلستر د "پلستر" د تصادم په مقابل کېنی مقاومت لری، او اوبه شېندی مگر دومره د نفوذ وړ دی چی د اوبو براس ترېنه تېر شی. د پلستر رنگ د سېمنتیو او د تعمیراتی مسالی د رنگونو په انتخاب کولو سره بدلېدای شی، او د معدنی موادو د اکساید دنگونو د پلستر په مخلوط کېنی د اضافه کولو سره رنگونه نور هم بدلوی شو. د مخکینی نه رنگ شوی او په قطبو کېنی بند سمنت هم د غوښتل شوی پلستر رنگ لاس ته راوړلو لپاره استعمال کېدای شی. رنگونه پلستر ته د گډولو په وخت کېنی اضافه کېږی. مونږ کولی شو د سطح جوړښت (Texture) د کانکرېتی مسالی د اندازی په بدلولو، د گډولو په موافقه (د موادو ترمېنځ) او د گل ماله د څنډه په ښوولو بدل کړو. د سطح جوړښت سطح ته بو مفهوم او مقام ورکوی، او کېدای شی چی په معلوماتو د ټینګار کولو لپاره، معلومات په بو جاری او مکمل ډول ښودلو لپاره استعمال شی. د دی لپاره چی بو خوښ شوی رنگ او د سطح جوړښت تصدیق شی، نو د کار شروع کېدو نه مخکینی باید ټېپیکېدار بوه نمونې تخته د بېه د ټاکنی او د موافقه لپاره تېاره کړی.

د سېمنتی پلستر د استعمال کولو کړنلار:

د سېمنتی پلستر دننه او بهر دېوالونو د سطح د آوارولو لپاره هم په لاس او هم د ماشین په ذریعه استعمال کېږی. کېدای شی چی دا په مستقیمه توګه په بو کلک تل لکه د کانکرېټو یا ختگری دېوال باندی استعمال شی، او با هم د اوسپنی په بوه تخته باندی کوم چی د دېوال با چوکاټ سره تړلی وی استعمال شی. کوم پلستر چی لکه د ختگری او کانکرېټ دېوال باندی استعمال کېږی باید دوه پوښه ولری (تل او آخر پوښ)، کوم چی به په مجموعی توګه 1.5 سانتي متره پڼو وی، او کله چی د اوسپنی په تختی باندی استعمال شی نو باید په مجموعی توګه 2 سانتي متره پڼو وی. د براس د نفوذ وړ خو د اوبو مقابل کېنی کلک کاغذ باید پلستر او تخته سره بېله کړی، ترسو اوبه د اوبو مقابل کېنی حساس چوکاټ او پرله پسې لگېدلو تختو ته و نه رسېږی. کله چی پلستر په مستقیمه توګه کانکرېټ باندی و نښلول شی نو د کانکرېټ او پلستر ترمېنځ د نښلونکی رابطی د قوی کولو لپاره د Dash Bond coat با د بو عامل ضرورت دی. Dash Bond Coat بو اوبلن مخلوط ده، په عمومی توګه په دی کېنی 1 حصه سېمنت د شگی سره چی د 2 حصو نه زبات نه وی، بو ځای کېږی او په دېوال باندی د بورس با گل مالی په واسطه په صحیح توګه شېنډل کېږی، او د لېکو د جوړېدو سبب کېږی. د اساسی پوښ عملی کواو نه مخکینی باید Dash Bond Coat پرېښودل شی ترسو وچ شی. که چېرته کانکرېټی سطح ډېره زباته نرمه او هم د قالب د زبات غوړوالی د وچی نه فاسد شوی وی، نو باید د اوسپنی بوه تخته د پلستر د تللی په حیث استعمال شی. د اوسپنی تخته باید په مېخانیکي توګه (د مثال په توګه د پیچونه په واسطه) په کانکرېټی با د ختگری دېوالونو باندی و نښلول شی ترسو دري پوښه پلستر ته بو دوام لرونکی بنسټ برابر کړی. د ختگری آبادی د سطح د ځېړوالی د وچی نه د پلستر د مستقیم تطبیق کولو لپاره ډېر ښه تللی دی. د اساسی پوښ عملی کواو نه مخکینی باید کانکرېټ بو شان لوند شی (مشبوع کوي ئ مه) ترسو د پلستر په پخېدو کېنی مرسته وکړل شی. که چېرته د دېوال سطح په زباته اندازه ښوی وی نو د اساسی پوښ د تطبیق کولو نه مخکینی Dash Bond Coat استعمال کړی. پلستر دېوال باندی د بوی خوا نه بلی خوا پوری په احتیاط سره استعمال کړی، او په دی کېنی احتیاط وکړی چی ټول خالی ځاېونه ډک شی، ځکه چی کېدای شی نم وروسته په دی خالی ځای کېنی جمع، په کنګل بدل شی او پراخ شی چی دا به د پلستر د سستېدو او ماتیدو سبب شی. لکه څنګه چی په پلستری او کانکرېټی ختگری گڼی بو شان حجمی تبدیلی راځی، نو تنها په هغه ځاېونو کېنی کنټرول کونکی بندونه ځای په ځای کړی، کوم ځای کېنی چی کانکرېټی کنټرول کونکی بندونه هم ورسره بو ځای وی. پلستر به د کانکرېټ په شان

که صحیح پوخ نه شی نو چودپیری او غونجپیری. د دی لپاره چی د سطح چاودل کم کړل شی ، نو کم تر کمه سطح باید تر درېو ورځو پوری نم جنه وی.

د چوکاټ جوړول او پلستر:

په افغانستان کښی چوکاټی دېوال (د لرگی یا اوسپنی) عام نه دی، خو بیا هم په ځینو ځایونو کښی استعمال کېږی. کله چی پلستر د چوکاټ د جوړولو لپاره بهرنی سطح انتخاب کېږی ، نو د اوسپنی تخته د چوکاټو په غړو باندې نښلول کېږی. دا تخته کېدای شی د اوسپنی پراخه شوی تخته وی ، یا اوبدل شوی د اوسپنی مزی او یا هم وبلد شوی د اوسپنی مزی وی. د تختو د نښلولو نه مخکښی یو د براس د نفوز وړ او د اوبو په مقابل کښی مقاوم کاغذ د تختی په سر استعمال کېږی. دا کاغذ به د دېوال مېنځ د باندېنی نم د ننوتی نه ساتی او د دېوال په مېنځ کښی نم جن براس نه بندوی. هغه خالی ځایونه چی په اصل کښی د پلستر د ټینک نښلولو لپاره موجود وی د اوسپنی تخته 1/2 سانتی متره پوری د چوکاټ نه لری کوی، د تختو په سوربو کښی پلستر داخل کوی، او د اوسپنی غاړه احاطه کوی او هغه نسب کوی. په کوم وخت کښی چی د پلستر بڼادی پوښ سخت شی، نو پلستر د تختی سره ډېر سخت نښلی، او د یو ټینګ واحد په حبث کار کوی. د اوسپنی پښول د اوسپنی تخته د ورو ورو خرابېدو نه هم ساتی.

د پلستر ترمیم کول:

د پلستر ترمیم کولو نه مخکښی ځان په دی ډاډه کړی، چی دېوالونه د تعمیری لحاظه جوړوی، او کوم پټ عیب و نه لری . د پلستر د بهرنی سطح په جوړولو (ښکلا ورکولو) باندی کوم لوی عیبونه پټ نه کړی. د پلستر د ظاهری ښکلا جوړولو نه مخکښی دېوال د تعمیری لحاظه ترمیم کړی.



که چیرته پلستر د لگولو نه وروسته په صحیح توګه پوخ نه شی نو کېدای شی سطح وچوی.

حتی لږ چاودل هم د یو دېوال په ډول کښی کموالی راولی که چیرته هغه با کېږته هم وی. ترسو پوری چی د چاودلو پراخوالی د 0.2 سانتی متره نه کم وی ، نو یو نوی بشپړ کونکی تداوی کېدای شی یو ګړندی جوړونکی وی. د سیمنتی مخلوط کوم کښی چی 1 حصه سیمنت، 3 حصی میده شګه، او په 2:3 نسبت اوبه او سیمنت پکښی موجود وی استعمال کړی. دا په سطح باندی په برابره توګه اوار او په چودو باندی استعمال کړی.

د پلستر د موادو پلټنه:

- استعمال کولو نه مخکښی - آیا دېوالونه یا ودانۍ ترمیم شوی؟
- د سطح تیارول - په ښوېو سطحو باندی د پلستر استعمال نه مخکښی Dash Bond Coat تطبیق استعمال کړی او که چیرته ډېر ښوی او یا هم په غوړبو ککره وی، نو په کانکرېټ باندی د اوسپنی تختی نصب کړی.
- د سطح تیارول - آیا سطح پاکه او تربته دی؟ (خو چی لنده نه وی)
- د موادو کېږت - آیا په پلستر کښی د Portland سیمنتیو ، شګی، اوبو او د رنگونو صحیح مخلوط موجود دی؟
- 2-3 طبقی - آیا پلستر د سطح د استعمال لپاره په دوه پوښونو کښی استعمال شوی او یا د اوسپنی تختی لپاره په درېو پوښونو کښی استعمال شوی؟

● د رنگ ماده - که چیرته رنگ غوښتل شوی وی، آبا د رنگ ماده استعمال شوی؟ که چیرته داسی وی نو آبا تهېکېدار د تصدیق کولو لپاره بوه نمونه وړاندی کړی.

2- د کانکرېټ او خټگری رنگول.

کانکرېټ، پلستر او مساله قوی القلی مواد دی، کوم چی د دی مېل لری، ترسو د Alkyd موادو (رنگ) سره په کېمپاوی توگه تعامل وکړی او د دوی نېلونکی رابطه کمزوری کړی. کانکرېټ او مساله د پخېدو په وخت کېنی نم هم پرېږدی، او وپلی کېدونکی مالگه سطح نه لېږی (په بلوری شکل کېنی) لکه څنگه چی کانکرېټ رنگ جذبوی نو د دی وجه نه د سطح رنگولو نه مخکېنی باید هغه رنگ او یا **Primer (sealant)** استعمال شی کوم چی د کانکرېټ لپاره په ځانگری توگه برابر شوی وی. په لنده سطح باندی باید هېڅکله رنگ استعمال نه شی نو ددی لپاره باید د بهرنی سطح رنگ شروع کولو نه مخکېنی باید د سطح وچوالی نه کم تر کمه بوه ورغ تېره شوی وی. که چیرته رنگ په بهرنی سطح او یا هم په داسی دېوال باندی استعمال کېږی کوم چی نم جذبوی نو رنگ باید په ځانگری توگه د بهرنی استعمال لپاره برابر شوی وی. د آخری پوښ په لگولو کېنی باید احتیاط وشی، ترسو د سطح لاندی رنگونه پټه کړل شی او د بورس د موبنلو د وجی نه زبات گړول شوی برخی پک کړل شی. د آخری رنگ دوه پوښونه کېدای شی د وروستیو مشکلاتو د لېږی کولو لپاره ضروری وی، په ځانگری توگه که چیرته د سطح نه لاندی رنگ د وروستی رنگ نه ډېر تیز وی. د وروستیو مشکلاتو لېږی کولو لپاره او د دی لپاره چی په آخر کېنی سطح اواره او ښوی وی، کېدای شی بو نوی په با کېفېته بورس با roller ته ضرورت شی. د پلستر په استعمال کولو کېنی د غوښتل شوی رنگ حاصل کولو لپاره د رنگ ماده استعمال کول آسان دی نه چی پلستر د سر نه رنگ شی. دا به پلستر ته دوامداره او ښه بڼه ورکړی او د سر نه د رنگ کولو د مرحلی ضرورت به هم نه وی.



دا ودانی بو کلنه ده. نم د پلستر لاندی خالی ځایونه کېنی ننوتی، او پلستر ی کمزوری کړی. د بند شوی نم کنگل کېدو پلستر چاود کړی. د دی احتمال هم شته چی رنگ د پلستر مکمل پخېدو نه مخکېنی تطبیق شوی وی، کوم چی د پلستر داغدار معلومېدو دلیل دی.

- د سطح تبارول - آبا سطح د رنگولو نه مخکښي پاکه او وچه ده؟
- بڼېدای پوښ - آبا د کانکرېټ او خټګري د استعمال لپاره جوړونکي بڼېدای رنگ **Primer paint** یا **sealant** تبار کړی.
- آخري پوښ - آبا آخري پوښ د جوړونکي لخوا د بهر او دننه استعمال لپاره جوړ شوی؟ آبا دا د سطح نه لاندې برخه د پوښان رنگ سره پوښ کوی، او په آخېر کښي سطح اواره او ښوی کوی؟

د نل غزونی سېسټم K.

په دی فصل کښي د نل غزونی بڼېدای طریقې طرح کېږي او په افغانستان کښي د وړو ودانېو د نل غزونی د معیارونو مطابق مشورې ورکول کېږي. د لوبو ودانېو پروژو لپاره باید د نل غزونی د قوانینو مجموعی ته رجوع وکړل شي، لکه د نل غزونی د قوانینو نړېواله مجموعه (IPC).

نل غزونه د پاپ کارې، **Fixtures** او د اوبو او مائع سونګ موادو د زېرمو د وېشلو او د فضله اوبو د ودانې په مېنځ کښي د لری کولو بو نظام ده. د ودانېو په تخنیکي نقشو کښي باید رسامی او ځانګړی پانی موجودی وی، په کوم کښي چی هغه مواد چی باید استعمال شي، مقدار او کیفیت په لستې کښي نېول شوی وی.

1. د نل غزونی بڼېدای مفکوری او اصطلاحات

د نل غزونی **Fixtures**: د نل غزونی **Fixtures** د مواد رسونکو پائپو د لاری اوبه لاس ته راوړی، او فضله مواد د زېم اېستتې بو حفظ الصحی سېسټم کښي تشوی. د نل غزونی **Fixtures** کښي کموډونه، چرچوبې، دست شوې (د لاس مېنځلو ځاپونه)، مېنځی، د ځان مېنځلو شاور، د حمام تېب، د کالپو مېنځلو ماشېنونه، د کور نه بهر د اوبو شکلو مخزنونه شامل دی.

د اوبو رسولو شبکی او نلونه: د اوبو رسولو مرکزی سېسټم د اوبو د تپولېدو ځای یا د اوبو رسولو لوی نل نه په مناسب فشار د شکلو وړ سړی اوبه برابروي. د نل غزونی سېسټم باید په هر **Fixtures** کښي د عادی استعمال لپاره کافی اوبه برابری کړی.

د پائپ د موادو انتخاب: په افغانستان کښي د اوبو رسولو او د فضله موادو لېږي کونکو پائپونو کښي په عمومی توګه **Schedule 40 Polyvinyl Chloride (PVC)** زبات استعمال کېږي. د سړو اوبو په رسولو کښي کېدای شي په وار په جستو پوښول شوی پولادی، مسی او با هم پلاستیکی پائپونه استعمال شي. لکه څنګه چی د ګرمو اوبو رسولو په سېسټم کښي د تودوخی د زبات فرق د وجی نه د پائپ په اوږدوالی کښي چټک انقباض او انبساط راځی نو د دی وجی نه مشوره ورکول کېږي چی مسی پائپونه استعمال شي. د خاوری بڼېښه شوی پخو خښتو، لوله شوې اوسپنه، **acrylonitrile** **butadiene-styrene (ABS)** د پلاستیکی پائپونه هم د زمکی لاندی د فضله موادو د لېږي کولو په شبکو کښي استعمال کېږي. د موادو انتخاب د اوبو په مقدار چی باید ورسول شي، د اوبو فشار، د خرابېدو عوامل، قیمت او د موادو موجودیت پوری اړه لری. **PVC, ABS** او نور پلاستیکی پائپونه باید د مېخونو نه او نورو زبانونو نه خوندي وساتل شي. پلاستیکی پائپونه باید د زبات فشار د وجی نه د درېو پوړونو نه زبات ودانېو کښي استعمال نه شي.

د پائپ اندازه کول: د پائپ د اندازه طرح کولو لپاره د پیچېده محاسبی ضرورت دی او دی وړوکی رهنمائی کتاب د مقصد نه بهر دی. د دی لپاره چی کم تر کمه د پائپ اندازه لاس ته راوړل شي، د **Fixtures** شمېر، د هر **Fixtures** اړتیا، د **Fixtures** بو ځای استعمال کول (چی احتمال پوری اړه لری)، د اصطکاک له مېنځه وړل او د پائپ ډولونه ټول په پام کښي نېول کېږي. د اوبو رسولو لپاره د پائپ د ټولو نه کوچنی اندازه 2 سانتي متره (3/4 انچ) قطر لری، کوم چی تر 6 د

لاس مېنځلو ځابونه (دست شوېونه) او با هم 6 چرچوبی (کموډونه) یا بو د ځان مېنځلو شاور لپاره کار کولی شی. 8 ملی متره (1/2 انچ) قطر لرونکی پائپ کولې شی د بو **Fixtures** لپاره تودی با سړی او به برابری کړی. لوی قطر لرونکی پائپونه د لوړو غوښتنو لپاره استعمال کېږی. د شاور با لاس مېنځلو ځای نه د فضله موادو د لری کولو شبکو لپاره د ټولو نه کمه اندازه پائپ 4 سانتي متره قطر لری، او د بو چرچوبی لپاره د ټولو نه کمه اندازه پائپ 10 سانتي متره قطر لری. د بو عمومی قانون په توگه، د څلورو نه زباتو کورونو (با د هغی معادل) لپاره باید هغه پائپ چی 15 سانتي متره قطر ولری د فضله موادو د اېستلو لپاره استعمال شی، او د 25 نه زباتو کورونو لپاره باید هغه پائپ چی 25 سانتي متره قطر ولری استعمال شی. کوچنی اندازه پائپونه به د اوبو کافی مقدار نه شی تېرولی او با به د فضله موادو په شبکو کېنی د کلکو موادو د موجودیت د وجی نه به بادی شوی شبکی بندی شی.

پرزې: په پرزو کېنی بندونه، کبر لېچې، **tees, wees** او نوری پرزی چی په پائپ باندی نصب کېږی شاملی دی. دا پرزی باید د هغو موادو نه جوړ شوی وی د کومو نه چی خپله پائپ جوړ وی. د پائپ د بو ځای کولو مواد/ د بندونو مواد: ټول بندونه باید د اوبو او گاز په مقابل کېنی ټینگ وی. د داسی ټینگوالی لاس ته راوړلو لپاره، د هر قسم پائپ لپاره ځانگړی مواد استعمال کېږی، په دی موادو کېنی دا شامل دی:

سپنسه: د سندو تار دی چی په **Bitumen** لرونکی مرکب کېنی لوند شوی، او د سپنسی با رسی په شکل تاؤ شوی وی. دا د سرب با نورو موادو سره بو ځای استعمال کېږی او د **male** آخری حصی سره نینلول کېږی، او بیا د **female** آخری حصه کېنی داخل کېږی او په **cast-ion** پائپ، د خاوری بنېښه شوی کاشی خښتو کېنی او با په کانکرېتی پائپو کېنی استعمال کېږی.

د پائپ-بند مرکب: سپنسه او د پائپ بندونه د سپنسه د حفاظت او د آسانی ساتی او مراقبت لپاره د څو مرکباتو د بو ځای کولو نه جوړېږی کوم ته چی **dope** وېل کېږی.

لېم کول: د مسی ټیوب، برنج (د مس او جست مخلوط) او مسی پائپ د لېم کولو په ذریعه سره بو ځای کېږی. بو تېزاب نه لرونکی **flux** (لکه د موم په شان مواد کوم چی د نورو موادو تر مېنځ اتحاد پیدا کولو لپاره استعمال کېږی) باید استعمال شی. د مسی ټیوبونو لپاره باید 95% قلعی او 5% آلومینم مرکب استعمال شی. په لثم کونکی موادو کېنی باید سرب نه وی.

محلل سپمنت: محلل سپمنت پلاستیکی پرزو سره بو ځای استعمال کېږی ترسو شخ پلاستیکی پائپ (د مثال په توگه PVC) سره ونښلوی. دا سپمنت د هر پلاستیکی پائپ او پرزو لپاره په مختلفو ډولونو کېنی موجود دی.

Bitumen: Bitumen لرونکی مرکبات لکه قېر په کانکرېتی پائپونو او د خاوری بنېښه شوی پخو خښتو کېنی د بندونو د جوړولو لپاره استعمال کېږی.

Gaskets: د خرڅ څنډی بندونو ته د رېر، کارک، د اوسپنی تختی او د نورو موادو نه جوړ شوی **gaskets** ضرورت دی.

د پائپ تکېه کول: د دی لپاره چی په بندونو فشار را نه شی. پائپ باید په مختلفو ځابونو کېنی چی پائپ غزېدلې وی تکېه شی. د دی لپاره چی پائپ په ټوټه لېکه برابر وی او د زېم اېستته لپاره خپل مائل شکل و ساتی نو باید هم په افقی او هم په عمودی توگه تکېه شی. پلاستیکی پائپونه د فلزی پائپونو په شان سخت نه وی. نو د دی وجی نه زبات او په وار وار د تکېه ضرورت لری، او د تکېه فاصله باید د 1 متر نه زباته نه وی. په تکیه کونکو کېنی هنگار او کړی شاملی دی. د عادی پائپونو په هنگار کېنی سوری شوی د اوسپنی پتی کوم چی د بندل په شکل وی او د غوښتل شوی اوږدوالی لپاره پری کېدای شی، "U" شکله د مزی هنگار او د اوسپنی کړی شکله هنگار، د هنگار په ډولونو کېنی شامل دی.

2. د اوبو رسولو بڼیادی مفکوری او اصطلاحات:

د اوبو فشار: د اوبو رسولو پائپونو کېنی په عمومی توگه فشار د اوبو د وزن نه چی په لوړ ځای کېنی په ټانکې کېنی ذخېره شوی او په پائپونو باندی چی په ټیټو ځابونو کېنی وی فشار اچوی حاصل کېږی. څومره چی د پائپ د بوی نقطی نه ټانکې په جگ ځای کېنی کېښودل شوی وی نو په هغه اندازه به په هغه نقطه کېنی د اوبو فشار

زبات وی. بو بله کم کبښته لاره دا ده چی د پمپ په واسطه په مستقیمه توگه په پائپ باندی فشار واچول شی. په مرکزی پائپ کبښی د اوبو فشار د 2.5 نه تر 4.2 کبلوگرام فی سانتي متر مربع با 35 نه تر 60 پونډ فی انچ مربع (PSI) وی. که چیرته فشار د 5 کبلو گرام فی سانتي متر مربع نه زبات وی، نو ودانی ته د نل ننوتو سره باډ بو فشار کمونکی نېچه وال نصب شی. په مخرج کبښی موجود فشار د اوبو رسولو نل په اندلزه، د استعمال په اندازه، د نل اوږدوالی او په سبستم کبښی د مخرج جگوالی په واسطه متاثر کېږی. که چیرته د اوبو فشار 1.3 کبلو گرام فی سانتي متر مربع نه کم وی نو تانکی، پمپ او با هم بله وسیله استعماله کړی ترسو فشار زبات شی او مخرجونه او نېچه والونه په سمه توگه کار وکړی.

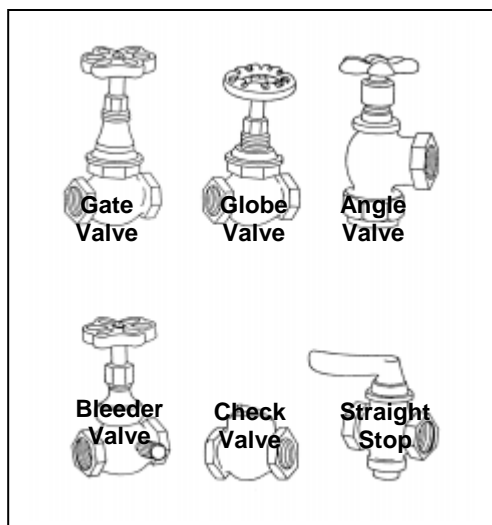
د اوبو رسولو مرکزی نل (Water Main) : Water Main هغه نل ته وبل کېږی چی ودانی ته اوبه رسوی. که چیرته ښار با د عامه ښېگڼو کمپنی اوبه برابر وی، د دوی سره په عمومی توگه مرکزی نلونه وی، کوم چی په عامه ځایونو کبښی موجود وی. شخصی ودانی د ودانی لپاره د مرکزی نل څخه بو وړوکې (فرعی) څانگه راکش کوی. لکه څنکه چی په افغانستان کبښی د عامه ښېگڼو کمپنی عادی نه دی نو دی اوبو رسولو لپاره د ودانی سره نږدی څانگانی استعمال کوی. بو پمپ د اوبو مرکزی نلونو باندی فشار اچوی او پوی با ډېرو ودانیو ته اوبه رسوی.

د گرمو اوبو رسولو سبستم: د گرمو اوبو سبستم د اوبه گرم کونکی (آب گرمی) او د گرمو اوبو د نلو د سبستم نه جوړ شوی. د اوبو رسولو نلونه سړی اوبه، اوبه گرم کونکی ته راولی، د گرمو اوبو نلونه د سړو اوبو نلونو سره په موازی توگه د اوبه گرم کونکی نه د **Fixtures** طرف ته ځی کوم ځای کبښی چی هغی ته ضرورت وی. د گرمو اوبو بو نله سبستم: وړی ودانی د بو نل گرمو اوبو سبستم استعمال کولې شی، په کوم کبښی چی د گرمو اوبو رسولو ټول نلونه د اوبه گرم کونکی نه په مستقیمه توگه راځی، کله چی د گرمو اوبو نلکه خلاصه شی، اوبه د اوبه گرم کونکی نه تر نلکه پوری آهسته آهسته حرکت کوی، دا د دی سبب کېږی چی د اوبو تودوخه د نل مېنځ کبښی د کوتی د تودوخی په شان سره شی. د گرمو اوبو دوه نله سبستم: که چیرته د اوبو گرم کونکی د **Fixtures** نه ډېر لری وی، لکه په لوبو با څو پوره لرونکی ودانیو کبښی نو د گرمو اوبو د نلکی نه د سست حرکت لری کولو لپاره د گرمو اوبو دوه نله سبستم ته ضرورت دی. گرمی اوبه په پرله پسې توگه د اوبه گرم کونکی نه د مرکزی **Fixtures** د لاری تېرېږی، د تودوخی درجه لوړه کوی او بېرته اوبه گرم کونکی ته ستنېږی. په دی دورانی سبستم کبښی اوبه ټول وخت دوران کوی او د نېچه وال او د **Fixtures** تر مېنځ فاصله کموی. اوبه گرم کونکی (مېخانیکي دستگاه-K فصل وگورې)

د څڅېدو آز مېښت: د هغه نل څارنه چی د فشار لاندی وی ډېره ضروری ده. څڅېدونکی بندونه اوبه ضائع کوی او ودانی خرابولی شی. په بوی نوی ودانی کبښی د دی نه مخکبښی چی پورونه بند کړل شی. ټول سبستم د څڅېدو لپاره آز مېږی. کله چی دا آز مېښت تر سره کوی د مرکزی نل نه چی ټول سبستم ته اوبه ورکوی د اوبو فشار استعمال کړی. کله چی سبستم د فشار لاندی وی ټول بندونه دنم لپاره و پلټی. کوم ځایونه چی څڅېږی هغه ترمیم کړی او از موبنه د سر نه ونېسې. کنگل شوی پائپونه: که چیرته اوبه رسونکی نلونه د 0 درجه سانتي گرېډ نه ښکته د تودوخی درجی ته ورڅېرمه شی نو کېدای شی پخ ئی ووهی او په کنگل بدل شی. بهرنی نلونه باید د پخ خط (**Frost line**) نه لاندی په خاوره کبښی ښخ کړل شی، کوم چی د افغانستان په جنوب غرب کبښی د زمکی د سطح نه بو څو سانتي متره لاندی ده او د افغانستان په لوړو برخو کبښی د زمکی د سطح نه 1/2 متره پوری لاندی وی.

نېچه وال او نلکه (شېر دهن): نېچه وال بو داسی آله ده (په عمومی توگه د برنجو نه جوړېږی) کوم چی د مائع، بخار با گاز د پرېښولو، بندولو او با هم په برابره توگه پائپ ته/پائپ په ذریعه او با هم د پائپ نه د بېدلو کبښی کمک کوی. بو

نېچه وال (په عادی ډول Gate valve) باید په هغه شبکه کښی کوم چی ودانی ته اوبه رسوی او په هر عمودی اوبه رسونکی باندی باید نصب شی ، ترسو ډوه حصه په داسی طریقته ترمیم شی چی دی نورو حصو ته اوبه بندی نه شی . هر **Fixtures** ته اوبه رسونکی شبکو باندی واړه Gate نېچه وال نصب کېږی کوم چی د **Fixtures** د ترمیم کولو لپاره اوبه بندوی . نلکه بو ساده Gate valve دی .



Gate نېچه وال: Gate نېچه وال د مائع ، بخار او گاز د بهېدلو د

شروع کولو او بندلو لپاره استعمال کېږی . دا نېچه وال بو بېله او با بو ځای تښی لری کوم چی په یوه ماشینی سطح کښی چی د **seat** په نوم یادېږی برابر کېږی ، او نېچه وال د استعمال په وخت کښی د تښی جگولو سره اوبه بهېږی او د تښی د ښکته کولو سره اوبه بندېږی .

Globe نېچه وال: Globe نېچه وال بو ډول فشرده ډوله نېچه وال

دی ، کوم چی د ابو بهېدنه د

داېروی تښی په واسطه کوم چی د خپل کړی شکله **seat** کښی د فشار په واسطه کېښودل کېږی او با لری کېږی کنټرولکوی . دا کړی

شکله **seat** داوبو د بهېدلو سوری احاطه کوی . ټول **Globe** نېچه والونه د جگ کېدونکی تښی په واسطه کار کوی .

Angle نېچه وال: Angle نېچه وال بو داسی **Globe** نېچه وال دی چی مدخل او مخرج ئی بو بل سره 90 درجه زاویه جوړوی . دا نېچه والونه د مکرر استعمال لپاره د سبال د بهېدلو د کنټرول کولو لپاره او د بو نل مکمل بندولو لپاره مشوره کېږی .

Check نېچه وال: Check نېچه وال د پائپو په شبکه کښی د مابغاتو بهېدل ډواځی بو طرف ته پرېږدی او د مابغاتو په

خت حرکت د مخ نېوی لپاره په خود کاره توگه بندېږی . **Check** نېچه وال په دوه ډوله دی **Swing** او **Lift-Type** .

Swing check نېچه والونه په هغه نلونو کښی استعمال کېږی د کوم د بهېدلو سرعت او فشار چی کم وی . **Lift check**

نېچه والونه په هغه وخت کښی استعمال کېږی په کوم وخت کښی چی د بهېدلو فشار او سرعت زبات وی .

Bleeder نېچه وال: Bleeder نېچه وال چی د "دروړه-او-ضائع کړه" نېچه وال په نوم هم یاد کېږی ، د مخرج په خوا

کښی پلگ لری ، د کومی لاری نه چی کېدای شی د نلو د شبکی نه اوبه ووبستل شی .

نور نېچه والونه:

- فشار کم کونکی نېچه وال د هغه اوبو فشار کموی کوم چی ودانی ته ځی .
- داوبه گرم کونکې لپاره د فشار او تودخی کمونکی نېچه والونه .
- د **centrifugal** پمپو نو لپاره **Foot , Check, Relief** نېچه والونه استعمال کېږی .

Water Hammer:

د ابو رسولو په سپستم کښی **Water hammer** هغه وخت واقع کېږی کله چی بهېدونکی اوبه بو وار بندی شی او با هم د

فشار لاندی نه راوړل کېږی ، چی دا د دی سبب کېږی چی اوبه د نېچه وال سره د بو (درب) آواز کولو سره ولگېږی . د

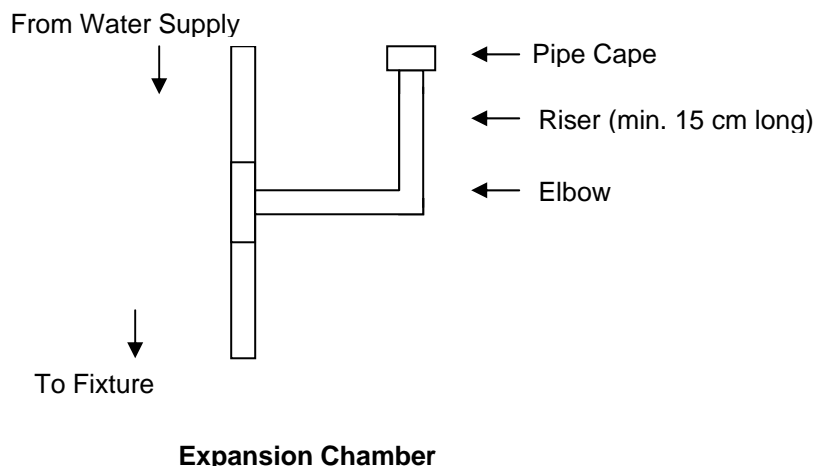
Water hammer نتیجه دا وی چی پائپونه کړپېږی ، او ځپنی وختونه د نلو د بندونو د څڅېدو سبب کېږی . **Water**

hammer د ډوی آله د لگولو په واسطه کوم چی د **Expansion chamber** په نوم یادېږی او د نل غزونی په سپستم

کښی اوبه آهسته کوی ، لری کېدای شی . په لاندی عکس کښی چی کوم **Expansion chamber** بنودل شوی ، په پورتنی

حصه کبني پوښول شوي چي د اوبو په ځاي د هوا نه د ډکېدو سبب کېږي. نو ځکه کله چي په ناڅاپي توگه د اوبو بهېدل بند شي، نو د هوا کوټه د اټوماتيک ټکانجذبونکي په حبث کار کوي او نېچه وال په مقابل کبني د درېدو آواز آراموي. په پوه ودانۍ کبني

په هر لوي **Fixture** کبني د سپرو او کرمو اوبو نلونو باندې د **Expansion chamber** لگول پوښه عمل دي.



3. د فضله اوبو د لري کولو بڼېدای مفکوري او اصطلاحات

Stack او **Branches**: "Stack" د فضله موادو د نلو په سېسټم کبني عمودي پائپونه دي، د کوم په ذریعه چي فضله مواد د ودانۍ زېم اېستې ته بهېږي. "Branches" هغه پائپونه دي کوم چي فضله مواد په افقي توگه د **Fixtures** نه **Stack** ته وړي. **Soil Branch** نلونه د تشناب فضله مواد وړي؛ "West Branch" نلونه د نورو ټولو **Fixtures** نه فضله مواد وړي. په زباتره ودانېو کبني د خاورې او فضله موادو بېلي نلکي نشته، نو ځکه پو واحد نلکه چي د خاورې او فضله مواد د نلکي يا تنها د نلکه په نوم يادېږي، او دواړه خاوره او فضله مواد وړي. مائل شکل يا ځورندوالی: لکه څنگه چي د فضله موادو لري کونکي نلونه د فشار لاندې نه وي، نو د اوبو او فضله موادو د بهېدلو لپاره د جازبي قوه پوري اړه اري. افقي **Branches** د **Soil stack** نه مختلفو **Fixtures** ته زغول کېږي. د **Branches** پائپونه بايد د **Fixture** نه تر **Stack** نلو پوري په هر مېټر کبني کم تر کمه 1 سانتي متر مائل شي (1/4 انچ

في فټ). د مائل سطح د کتلو لپاره د ترکان

لېول (هغه آله چي لوړه او ژوره سطح په معلومېږي) پوه هوسا آله ده.

Traps: **Trap** پو داسي آله يا پرزه ده، کوم چي د دي لپاره چي بدبو په گاز د فضله موادو د ټانکې نه يا د فضله

موادو نلونو نه ودانۍ ته راننوځي پو **water seal** برابروي او دا **seal** د فضله اوبو د **Trap** نه د تېرېدو مخه نه نېسي.

Trap بايد د ودانۍ په ټولو **Fixture** او د هر پور په زېم اېستلو کبني استعمال کړل شي. (چپ طرف ته د **Traps** ډولونو رسمونه وگورې) د **Trap** ټينگوالي د په U شکله حصه کبني بند شوي مائع برابروي. د **Trap** د ټولو نه ساده بند کونکي د ځور بند او د **dip** د سر تر مېنځ 5 سانتي متره ژوروالي لري. د **Trap** ژور بند کونکي 10 سانتي متره ژوروالي لري.

مورۍ: مورۍ پو داسي نل يا سورې دي کوم چي د باندې هوا د نل غزوني سېسټم کبني داخل کوي او د **Trap** دواړه خواو ته فشار مساوي کوي. دا هميشه په عمودي توگه نصب کېږي، ځکه چي پوه افقي مورۍ به د پو نل په شان کار وکړي کوم چي اوبه را داخلي کوي. د نل غزوني نظام ته مورۍ ورکول د **Trap** تش کونکي طرف ته آتموسفېر

ورپرېږدی او د بند کونکو اوبو د کمونې دمخنې لپاره سېفون استعمال کېږي. د سمندر په سطح کېنې آتموسفېر ی فشار 1.04 کېلو گرام (PSI 14.7) ده. دا فشار Trap کېنې د Fixture طرف اوبه بند کونکې کېنې لږ فرق کوي. د دی فشار او د تش کونکې طرف فشار کېنې لږ فرق هم اوبه بندکونکې د کم فشار طرف ته کش کوي. د Trap تش کونکې طرف ته آتموسفېر پرېښودلو سره دا فشارونه مساوی کېږي. د هوا بدلونې لپاره د 5 سانتي متره نه وړوکی قطر لرونکې نل باید استعمال نه شي. مرکزي موری باید د stack په بوه نېمه اندازه وي، او د soil-and-waste موری باید د stack په شان اندازه ولري.

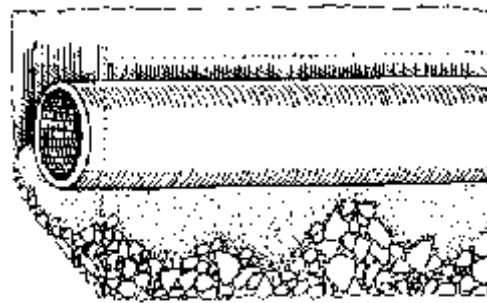
د Trap بند کونکې ورک کېدنه: د Trap د بند کونکې د ورک کېدنې سببونه دادی: د Trap په نا مناسبه توگه هوا بدلونه، په Trap کېنې د موجودی مائع په براس بدلېدنه، او با که چېرته شبکه د زبات وخت لپاره استعماله نه شي.

Cleanout outs: یو بی ځایه کېدونکې، کرنې لرونکې پلگ دی کوم چی د زېم اېستنې په شبکه کېنې د بندېز ونو د پاک کولو یا لری کولو لپاره استعمال کېږي. په یو مستقیم نل کېنې زبات تر زباته تر 30 مترو پوری د نل مېنځ کېنې یو cleanout پلگ ته ضرورت وي، همداسی پائپ یو طرف ته په بدلېدو کېنې چی د 30 درجو نه زبات وي او، په هر Trap کېنې چی د سطح نه لاندی وي یو پلگ ته اړتیا وي. د 5 فټ نه کم اوږدو پائپو کېنې او لومړی پور نه پورته (د لاس مېنځونکې نه علاوه) د cleanout ضرورت نه شته. Cleanout باید همیشه د لاس رسولو قابل وي، او دا په غوره وی که چرته د هر یو نه چار چېیره تر 1/2 متره پوری خنډونه نه وي.

د ودانې زېم اېستنې: د ودانې زېم اېستنې د ودانې نه فضله اوبه باسی او هغه هغو نلونو کېنې تقسیموی په کوم کېنې چی ناولی اوبه تېرېږي.

د ناولو اوبو لری کولو سېسټم: د ناولو اوبو نلونه د ودانې د زېم اېستنې نه فضله اوبه د فضله اوبو ټانک ته یا Public Sermainس ته وړي. د ودانې نه راوتلی نلونه باید 10 سانتي متره قطر ولري. د کور د ناولو اوبو نلونه او د کور زېم اېستنې باید و نه خڅېږي او کافی لوی وي، ترسو د نل غزونې د ټولو Fixture نه اېستل شوی مواد و ورل شي. د ناولو اوبو نلونه او د پاکو اوبو رسولو نلو نه باید هېڅکله په بوی کنده کېنې نصب نه شي، ځکه چی د دی امکانات شته چی د خڅېدو په حالت کېنې د خښاک اوبه ککړی شي. که چېرته دا ضروری وي چی د ناولو اوبو نلونه او د پاکو اوبو نلونه د یو بل نه په بوی زاوې تېر شي نو باید د پاکو اوبو نلونه د ناول اوبو د نلو نه کم تر کمه 30 سانتي متره لوړ وي. د ودانې نه لږ باندي باید یو چېک نېچه وال (د خټ ته راتگ مخ نېونکې) د دی لپاره نصب شي، چی د یو لوی بندېز له امله ناولی مواد بېرته ودانې ته را نه شي.

د ناولو اوبو د نلونو د زاوې درجه بندې کول: د ناولو اوبو نلونه باید د نلو د اوږدوالی په اندازه په هر متر کېنې 1 سانتي متر مایل شي. د ناولو اوبو نلونه باید د جرېنو د آله یا د ترکان د لېول په واسطه په زاوېه درجه بندې شي. د زمکې لاندی نلونه: د زمکې یو کلک او یو موټې بنسټ د کور ناولو اوبو نلونو اوزېم اېستنې لپاره کافی تکېه برابر کولی شي، او په راتلونکې کېنې د نل دکینېناستو نه، کوم چی به د دی سبب شي چی د نل وزن په بندو باندي زبات فشار راولی مخنېوی وکړی که چېرته زمکه سوسته وي، نو باید هر بند د خښتې یا کانکرېټ په واسطه تکېه شي. د ناولو اوبو ټول نلونه د دی لپاره چی دروند بار له امله کوم چی د نلو په سر تېرېږي مات نه شي، او با هم پنځ ئې و نه وهی باید د سطح نه کم تر کمه 24 سانتي متره لاندی پټ کرل شي. د پائپ چارچاپېره clean fill واچوی او لږ ئې سره ټول کړي.

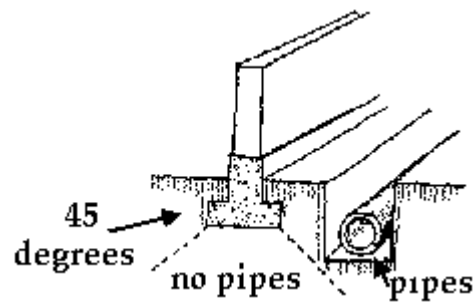


Support along entire length.

د ناولی موادو ټانکې: د ناولو موادو ټانکې خام ناولی مواد جمع کوی او د بهېدلو سرعت ئی کموی ترسو پندو مواد د ټانکې په بیخ کینی کینی، د کوم ځای نه چی په وار د باندی پمپ کیږی. د دی ټانکی بیخ او سر د تقویه شوی یا مخکینی نه قالب کینی اچول شوی کانکرېټ نه جوړ شوی، او د خوا دېوالونه ئی د خټگری په واسطه جوړ شوی. ټانکې باید د اوبو د وتلو مقابل کینی ټینگ وی، ترسو د زمکی اوبو ته د خټېدو نه مخنیوی وشي.

د زېم اېستنی تل/د ساحی فلتر کول: د دی لپاره چی د ټانکی د خالی کولو تکرار کول کم کړل شی، فضلته اوبه (د هغو پندو موادو نه علاوه کوم چی د ټانکی په بیخ کینی ناست وی) د ټانکې د لری څوکه نه هم لری کېدای شی. یو عمومی عمل دا دی چی اوبه د سوری شوی نلونو په شبکو کینی کوم چی د زمکی د سطح نه 1 متر لاندی د زېم اېستنی په تل کینی خپل شوی وی بهېدلو ته پرېښودل کیږی. دا سوری شوی نلونه په موازی کندی کینی چی د تېرو نه ډکی وی ځای په ځای کیږی. فضلته اوبه د تېرو د لاری څخېری او د زمکی هغه طبقه ته چی اوبه ترېنه لاس ته راځی ورتوېری. په کوم وخت کینی چی ککری اوبه څخېری او فلتر کیږی، باکتریا پاتی اوبه فاسد کونکی هضموی، نو له دی امله کله چی اوبه د زمکی د اوبو سطح ته رسېری نو اوبه پاکي شوی وی.

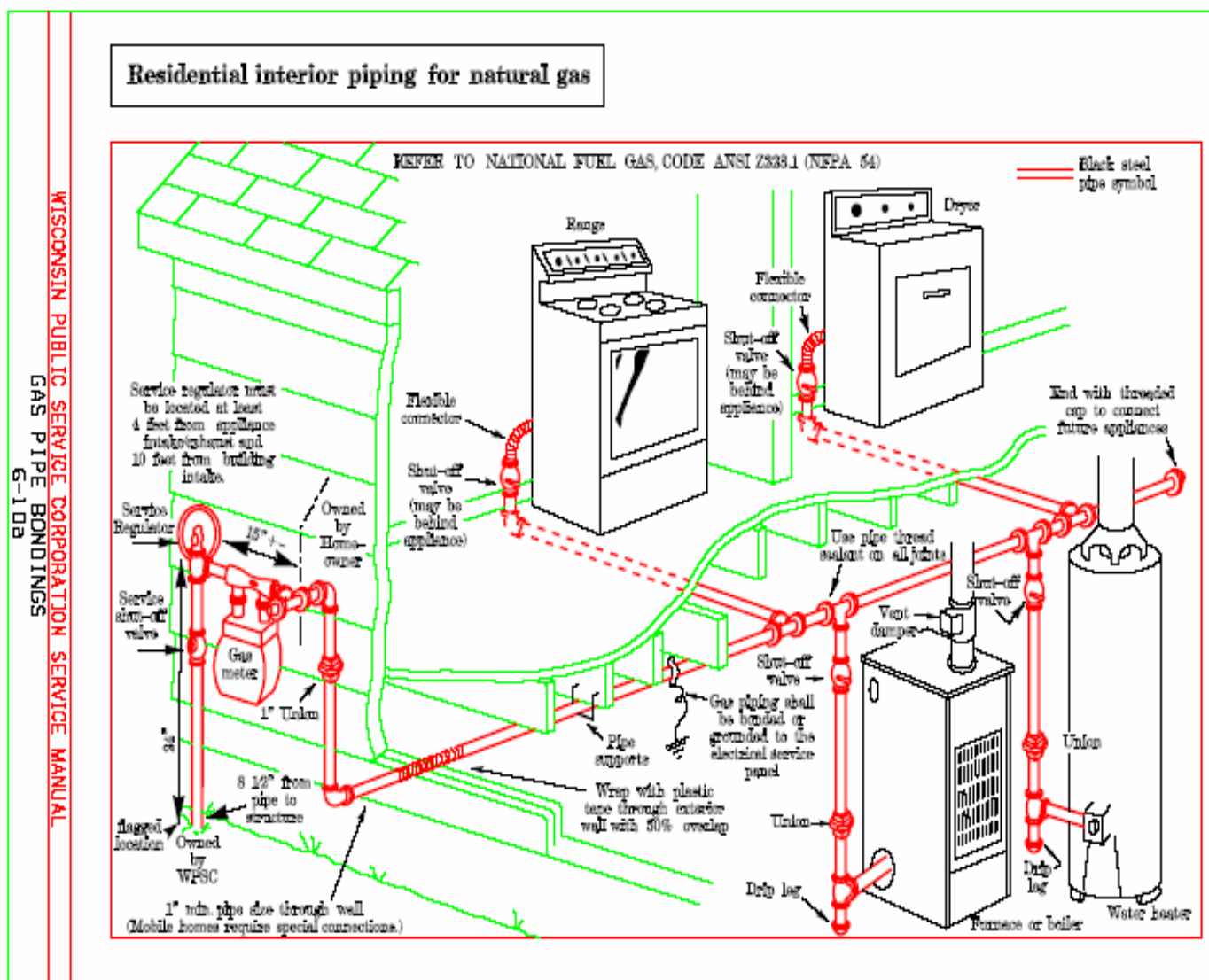
نل غزونه او د بنسټ جوړونه: په کانکرېټی ودانی باندی هېڅکله پائپ په مستقیمه توگه نصب کړی. که چېرته د کانکرېټی ودانی با د بنسټ غرو نه د یو پائپ تېرېدل ضروری وی، یو لوی پائپ (لینتی) چی کانکرېټ با بنسټ په شان پلن وی نصب کړی، او هغه پائپ چی د ودانی نه باید تېر شی، د دی لوی پایپ نه باید په داسی توگه تېر شی چی د لوی پائپ په مېنځ کینی په اېله توگه نصب شی. که چېرته یو تصدیق شوی پائپ نه وی هېڅکله د طبیعی گاز نل د کانکرېټی slab نه لاندی تېر نه کړی، ځکه چی د ترمیم کولو لپاره چاودونه با سوری د رسېدو وړ نه وی. که چېرته د ودانی د بنسټ سره نږدی یوه کنده باید وکندل شی، په دی ځان ډاډه کړی چی د کندی د بیخ هغه کنج چی بنسټ سره نږدی وی، د بنسټ د کنج څخه راوتلی نل لاندی نه وی. لکه څنگه چی په لاندی عکس کینی تشریح شوی. دا د دی لپاره ضروری ده چی دکندی د خوا دېوالونه د پینو کېښودلو له امله د کندی دننه طرف ته و نه غورزی.



4. د سونگ مائع موادو بڼېدای مفکوری او اصطلاحات

د سونگ مائع مواد: په افغانستان کېنې د سونگ مائع مواد ډېر عام نه دی، خو گرم کونکې سامان آلاتو ته د ډو بهرنې سونگ موادو د ټانکې نه مائع سونگ مواد برابر کېږي. د سونگ په مائع موادو کېنې طبیعي ګاز، پروپان او تېل شامل دی. طبیعي ګاز او پروپان د فشار لاندې ټانکېو او نلو کېنې موجود وی، له بلی خوا د تېلو د بهېدلو لپاره نل غزونه د اوبو نل غزوني ته ورته ده، کوم چی د جازبی د قوه په واسطه بهېږي. سره له دی چی که چېرته د اوبو نلونه په نا سمه توګه نصب شی، نو د خڅېدو سبب کېږي، که چېرته د سونگ مائع موادو نلونه په سمه توګه نصب او و نه ساتل شی نو د اور لګېدو یا د چاودنې سبب به شی.

د استوګنې په کور کېنې د نمونې په توګه د ګاز شبکه نصب کول

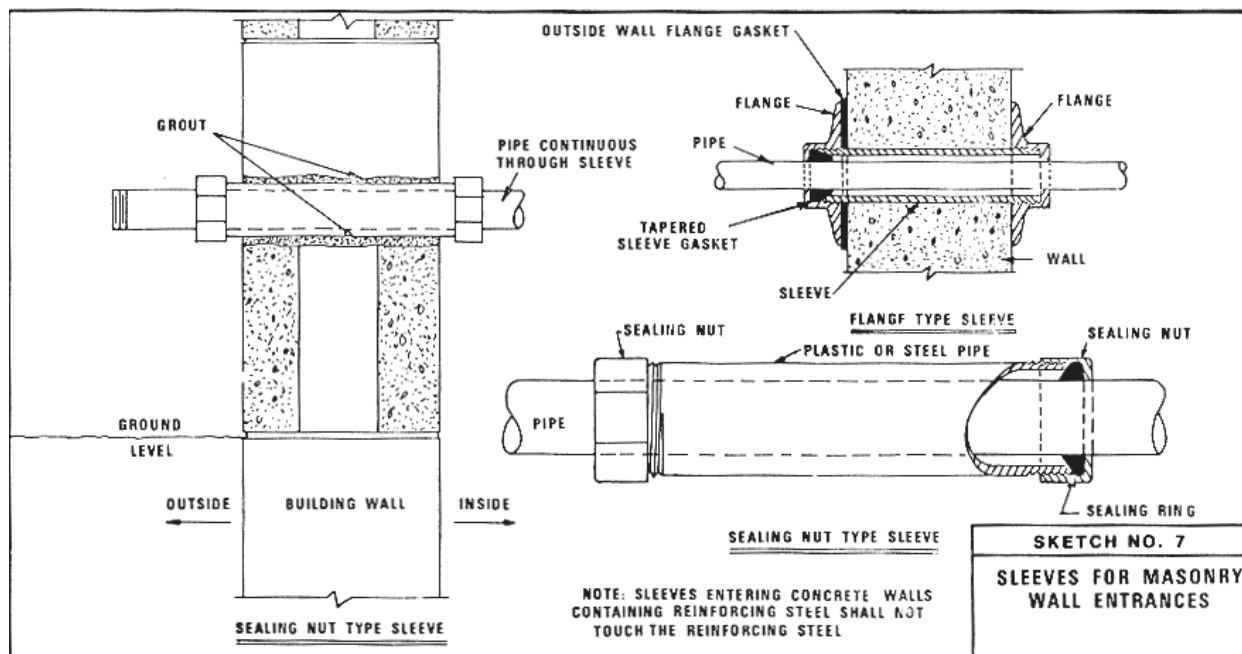


د سونگ موادو د نلو لپاره خو نړېوال معیارونه (د قوانینو مجموعه) موجود دی. په متحده ایالاتو کېنې د ګاز د پائپ د نصب کولو د ټولو نه زبات استعمال کېدونکې او پیژندل شوی د قوانینو مجموعه د اور نه د ساتنې ملی

اتحادی (NFPA) لخوا څخه ده . دی ته ورته اروپائی معیارونه هم موجود دی . د ترمیم کولو یا د سر نه جوړولو په حالت کینی د گاز رسولو شبکو په نصب کولو باید (NFPA) یا د هغه اروپا پی معادل استعمال کرل شی . په دی فصل کینی د (NFPA) دقوانینو مجموعه څخه بو څو ضروری نکتی راوړل شوی، او دا په نظر کینی نیول شوی چی د بو پلټونکی یا د پروژی مدبر سره په دی کینی مرسته وکړی چی ډاډه شی چی کم تر کمه بڼیادی معیارونه تطبیق شوی ، او د دی لپاره کافی نه دی چی د گاز رسولو شبکو نصب کولو ټول معیارونه عملی کړی .

دگاز رسولو شبکه: د **Service** شبکی ودانی با کور د گاز په تانکی با مرکزی نل پوری تری . دگاز رسولو شبکه باید په بو جاری مستقیم خط په شکل نصب شی . او باید د مرکزی نل ، په هغه نقطه کینی چی **Riser** سره بو ځای کبړی او په هغه ځای کینی چی پائپ د ودانی بهرنی دبوال نه سطح لاندی 1/2 متره فاصله ولری باید عمود وی . د ودانی نه لاندی هېڅ کله د گاز رسولو پائپونه تېر نه کړی .

د شبکی داخل کیدل: د گاز رسولو پائپونه باید د ودانی په دبوال کینی د سطح نه پورته ننوځی . بو ارتجاعي د پولادو پوښ با بو شخ په پولادو کینی پوښ شوی نه خرابیدونکی **Riser** باید استعمال شی ، ترسو د پلاستیک نه پولادو ته بدلونه د زمکی نه پورته وشي . که چیرته د گاز رسولو پائپونه ودانی ته د سطح نه لاندی ننوځی هغه باید د بنسټ دبوال لاندی په پولادو وپنول شی او پلاستیک نه پولادو ته بدلونه په ودانی کینی د بو تصدق شوی نښلونکی آله سره عملی شی ، کوم چی د نوی پائپونو په لگولو کینی هم استعمال کبړی . (لاندی خاکه وگورې) په جستو پوښول شوی ټوله د سطح لاندی استعمال کولو اجازه نشته . د ټوله او د خټگری دبوال وتلی حصی ترمبځ خالی گاه باید د کانکرېتی مساله په واسطه ډک با د **service entry flanges** پواسطه ټینگ کرل شی .



مواد:

- د موادو رسولو پلاستیکي پائپونه او نلونه - د زمکی نه لاندی استعمال لپاره .
- د زمکی لاندی د اوسپنی پرزی باید پوښ شی او با ونغبنتل شی او **Cathodically** وساتل شی .

- پلاستیکی و پلی کبونی پرزی - تصدبق شوی پلاستیکی پرزی کوم چی د حرارت په واسطه و پلی کبری او د بندونو د جوړولو لپاره طرح شوی د پلاستیکی نلونو د توتو د بو خای کولو لپاره استعمال کېدای شی .
- تاوېدونکی پرزی (د مثال په توگه پیچونه) - تاوېدونکی پرزی باید د زمکی نه پورته استعمال شی او باید کرغېرن با په جستو و پوښول شی، د تورق قابل وی، معباری وزن او کرې لرونکی شکل ولری. په خاصه توگه طرح شوی او تصدبق شوی پرزی د پلاستیکی پائپ او پیچ لرونکی **Curb** نېچه وال سره په مېخانیکي توگه د زمکی لاندی استعمال کېدای شی، خو باید پوښ شی او با هم ونغښتل شی او **Cathodically** توگه وساتل شی .

نصب کول:

- د مواد رسولو لپاره د پلاستیکی پائونو استعمالولو په وخت کېنې زبات تر زباته 4.2 کېلوگرام فی سانتي متر مربع (psig60Gauge) با کم فشار د منلو وړ دی .
- د سطح نه پورته پلاستیکی پائپ منع دی، ترسو پوری چی د تصدبق شوی **Riser** سره استعمال نه شی .
- د نصب کولو په وخت کېنې که کومه کېندنه شوی وی، د بو روزل شوی تخنېکر د کنتی نه مخکېنې باید بېرته ډکه نه نشی .
- د زبات فشار لرونکی گازونو لپاره، پلاستیکی پائونونه باید په کوته گی با د سطح نه لاندی بله محوطه کېنې تر هغی نصب نه شی ترسو پوری چی په فلزی ټوله کېنې چی گاز نه تری وخی کې نه ښودل شی او فلزی پرزی ئی د خرابېدو په مخ کېنې مناسبه ساتنه و نه لری .
- هغه پلاستیکی پائپ چی عیب ولری باید استعمال نه شی . خولی، کېنه او تاو شوی او غوټه شوی برخی د خراب شوی خای د استوانه په شکل د پری کولو سره باید لری کرل شی .
- پلاستیکی پائونونه د آبادی په خای کېنې د ذخیره کولو په وخت کېنې باید د لمر د رڼا نه وساتل شی .
- پلاستیکی پائپ ته باید کافی خای ورکرل شی، ترسو حرارتی انقباض او انبساط وکرل شی .
- په ودانېو کېنې د گاز ټول پائونونه باید د مناسبو هنگار او پېټو په واسطه تکېه شی . کم تر کمه په هر 5 فته کېنې بو هنگار ولروی .
- د پرزو بو خای کېدل باید د سامان بندکونکی نېچه وال، د مېټر د خای او د ودانې د بندکونکی نېچه والو نو سره نږدی لاندی وی .
- بهر په زمکی کېنې با د زمکی نه په 6 انچ فاصله کېنې د گاز لپاره د اوسپنی پائپ استعمال کولو لپاره تر هغی پوری اجازه نه ورکول کېری، ترسو پوری چی د کارخانې د طرف نه په هغو موادو سره چی په زمکه کېنې د خښولو لپاره د منلو وړ وی پوښول شوی نه وی .
- په مائع سونگ موادو چلېدونکی سامان آلات باید د تطبیق وړ قوانین او د جوړونکی د شرائطو مطابق باید نصب شی .
- د بند کونکی نېچه والونو ضروربات په لاندی ډول دی:
 - د گاز پائپو په سېسټم کېنې د ټولو سامان آلاتو نه مخکېنې لږول کېری .
 - باید د لاس رسېدو وړ وی او د آله سره په پوی کوټی کېنې وی .

لېنتی اېستل:

- پلاستیکی مواد رسونکی پائونونه باید په بو موتی او ښه ټوله زمکی باندی کېښودل شی او کېدای شی په ډرو د تکېه کولو ضرورت ئی هم نه وی .
- پلاستیکی پائونونه د دی لپاره چی کم تر کمه 1/2 متره پوری وپوښول شی باید په کافی ژوروالی کېنې نصب شی .
- که چېرته **service line** د بل عامه ښېگڼو د **services** سره په بوه لېنتی کېنې وی نو باید کم تر کمه د دوی تر مېنځ په افقی ډول 30 سانتي متره فاصله وی .

- د **service line** نه لاندی پا پورته که چبرته د عامه بښکونو **service** تېرېږی نو باید کم تر کمه 30 سانتي متره د هغی چار چپېره خنډونه لری کرل شی .
- د **services** نلونه د اوبو د تانکی / یا فلتر کونکی تل سره نږدی پا د هغوی داخل نه باید تېر نه شی .

د پائپ بو ځای کول:

- د موادو وړونکو پائپونو کښی که چبرته ضروری وی چی پائپونه د بو نه زباتی ټوټی استعمالی شی ، نو باید دا ټوټی د بو تصدېق شوی مېخانېکی پرزی په واسطه او پا د حرارت په واسطه وېلی کېدونکی بند د لاری سره بو ځای شی .
- د زمکی لاندی پرزی باید پوښ شوی پا یغښتل شوی وی او **Cathodically** ساتنه ئی وشی .
- پلاستیکی پائپ ته د مشعل پا د لمبه په واسطه حرارت ورکول منع دی .

بېرته ډکول:

- د کېندنو بېرته ډکولو نه مخکښی باید بو روزل شوی تخنېکر هغه په لېدلو سره وپلټی .
- بېرته ډکونه باید داسی سر ته ورسېږی، چی د پائپونو چار چاپېره بو تېنگه تکېه برابره شی .
- په بېرته ډکونکو موادو کښی باید لوېی تېری، خزنی او تعمېری مواد وغېره نه وی ، کوم چی پلاستیکی پائپ ته نقصان رسولی شی . که چبرته د بېرته ډک کونکو موادو د تېنگولو لپاره لښتې د اوبو نه ډک کرل شی، په دی کښی باید احتیاط وشی چی پلاستیکی پائپ د لښتې په بېخ کښی د خپلو تکېه کونکو نه جگ نه شی .

پلټنه:

- د لېدلو په واسطه پلټنه – د پائپ نصب کولو پا بیا نوی کولو لپاره که کوم کېندنه شوی وی، نو د هغی د ډکولو نه مخکښی باید بو روزل شوی تخنېکر هغه د لېدلو سره وپلټی .
- د فشار په واسطه د گاز آزموېنه – هغه گازونه چی لمبه کوی او د سوزېدو نه وروسته زهرجنه فضا جوړوی لکه Freon، آکسیجن، استلېن پا ابتر په هېخ صورت کښی باید د گاز د نلو د فشار لاندی راوړلو لپاره استعمال نه شی .
- د سوربو موندل – د سوربو پیدا کولو لپاره د صابون ځگ پا بو بل چاود پیدا کونکی مائع استعمال کېدای شی .
- د نوی کار د فشار د آزموېنت اړتیاوی (5 سانتي متره او د هغی نه لاندی) – د نوی نلونو د نصب کولو نه وروسته او په کار اچولو نه مخکښی باید نلونه د فشار لپاره و آزموېل شی ، ترسو دا څرگنده شی چی گاز نه تری وځی .
- هغه **service line** چی د 4.2 کېلوگرام فی سانتي متر مربع (psig 60) پا د دی نه کم فشار کښی کار کوی، د فشار د ازموېنت لپاره باید 5 دقیقو لپاره د دی نه علاوه چی په فشار کښی کموالی راوړل شی 6.3 کېلوگرام فی سانتي متر مربع (psig 90) فشار ورکړل شی . په دی ازموېنت کښی باید د خنثی گازاتو نه لکه هوا، ناپتروجن پا کاربن دای اکساید نه کار واخېستل شی .

L. مېخانېکی سېسټمونه

سره له دی چی په افغانی ودانېو کښی مېخانېکی سېسټمونه د لوئډېز نری د ودانېو د مېخانېکی سېسټمو نه کم وی، دلته بو څو مېخانېکی سامانونه څېړل شوی .

1. برقی جنرېټر – (په L فصل کښی برقی سېسټم وگورې)

2. اوبه گرم کونکې

د حرارت منابع: اوبه گرم کونکې د مختلفو سونگ موادو په واسطه کار کولې شی لکه برق، طبیعي گاز، تېل او پروپان . په د سونگ موادو کښی طبیعی گاز او برق د ټولو نه عادی دی .

د گرمو اوبو ساتن ځای: په اوبه گرم کونکو کښی کېدای شی ټانکی د مخکښی نه نصب وی په کوم کښی چی گرمی اوبه ذخیره کېږی، او یا هم گرم کونکی ټانکی او ذخیره کونکی ټانکی سره بېلی وی (په عمومی ډول د لوبو سېسټمو لپاره). د ذخیره کولو په وروستی ټانکې کښی د تودخی د ساتلو لپاره بواخی بو وړوکی آله موجوده وی. بو اوبه گرم کونکی په دی ترتیب کار کوی چی کله چوښکی خلاص شی نو د ټانکی د سر نه گرمی اوبه ورتوېږی، د دی لپاره چی ټانکی همیشه ډکه وی، سړی اوبه ټانکی ته د لاندی طرف نه داخلېږی. په تجارت کښی موجودی ټانکې د 60-300 لیټره پوری ظرفیت لری. په افغانستان کښی د بو با دوه تشنابو لپاره واره اوبه گرم کونکې کوم چی په تر 60 لیټرو پوری اوبه ذخیره کوی استعمال کېږی. د اوبه گرم کونکو درېم ډول هغه اوبه گرم کونکی دی کوم چی د ضرورت په وخت کښی اوبه گرمی (د غوښتلو په وخت کښی). په Demand اوبه گرم کونکو کښی د گرمو اوبو په ټانکېو کښی حرارت نه کمېږی؛ او د انرژي قیمت 25 فېصده کمی. سړی اوبه د بو پائپ په ذریعه اوبه گرم کونکی ته ورننوخی او بو گازی سوزونکی با یوه برقی آله اوبه تنها هغه وخت کښی گرمی کله چی ورته اړتیا وی.

د فشار کمول: دابو ډېر زبات گرمول اوبه په بخار تبدیل کوی، کوم چی د گازاتو په شان پراختیا کوی او په بو لوبی کښی ډېر زبات فشار جوړوی، د دی امله باید ذخیره کونکی ټانکی باید د حرارت او فشار کم کونکی نېچه والونه ولری. دا نېچه والونه داسی جوړ شوی چی که چېرته حرارت د 100 درجه سانتی گرېډ (212 درجه فارنهایت) او با فشار د 9 کېلو گرام فی سانتی متر مربع نه زبات شی، نو اوبه د زېم اېستنه په نلو کښی وشری. ټانکی باید د خری د لری کولو لپاره د ټانکې په ټیټه ترېنه حصه کښی بو برخه ولری، ترسو په وار وار د هغه نه پنډ مواد چی اوبو نه لاندی کوزېږی پاک شی.

د اوبه گرم کونکی د موادو پلټنه:

- دټانکی ظرفیت (ذخیره کونکی سېسټمو لپاره) د facility لپاره چی مناسب وی.
- د بهېدلو ظرفیت (Demand ډول سېسټمو لپاره) د facility لپاره چی مناسب وی.
- فشار کم کونکی نېچه وال په ښه حالت کښی وی او کار کوی (ذخیره کونکی سېسټمو لپاره).
- برقی اوبه گرم کونکی (په افغانستان کښی د ټولو نه عادی دی) باید د برېښنا په بیله دوری پوری تړلی وی، کوم چی د برېښنا د غوښتنی لپاره مناسبه اندازه ولری.

3. گرم کونکی او پخ کونکی سېسټمونه

گرم کونکی سېسټمونه: په افغانستان کښی د برقی بخاری نه علاوه د خاوری تېلو، پروپان، LPG، د ډېرو سکرو او د لرگېو سوزونکی د گرم کولو سېسټمونه عام دی. د گرم کونکو سېسټمو چی استعمال کېږی د زباتو ډولونو د وجی نه د هر بو ی بخاری باره کښی تفصیلی معلومات ورکول د دی واره رهنماچی کتاب د مقصد نه لری ده.

هغه عوامل چی د ټولو گرم کونکی سېسټمو د جوړولو او څارنی په وخت کښی باید پاملرنه ورته وشی او وڅېړل شی دا دی:

- د هوا بدلونه - د گرم کولو ټول سېسټمونه (برقی حرارت نه علاوه) هوا باید په سمه توگه بدله شی ترسو د کاربن مونو اکساید په واسطه د تسمم کېدلو باد نور و مسمومو گازونه د جمع کېدو نه مخنیوی وشی.
- د گاز سوزونکی سېسټمو نو Fixtures او پائپونه باید په سمه توگه نصب او و څارل شی او د گاز نلونه او پرزی باید وساتل شی، ترسو د څڅېدو نه مخنیوی وشی کوم چی د چاودېدونکی خطر سبب کېدای شی.

- د اور مخنږوی - د گرم کونکی سامان چار چاپیره باید 3 فټ محبټ باید د هر اور اخستونکی با ذخیره شوی سامان نه پاک وی.
- ځای په ځای برقی گرم کونکی سېسټم باید د برق په یو بېل دوره او یا د یو نه زبات بېلو برقی دوری باندی نصب شی (د سېسټم په برقی load پوری اړه لری)

پخ کونکی سېسټم Air conditioner: سره له دی چی په افغانستان کینی Air conditioner ډېر کم استعمال کېږی، خو بیا هم کوم Air conditioner چی استعمال کېږی په هغو کینی بواځی هغه Air conditioner شامل دی کوم چی په دېوالو کینی یا په کر کېو کینی لگول کېږی. د Air conditioner په لگولو کینی سملاسی پاملرنه غوښتوونکی عواملو کینی دا شامل دی:

- د AC اندازه: د Air conditioner د سرو لو ظرفیت د British Thermal Units (BTUs) په واسطه اندازه کېږی. BTUs د یو AC د سرو والی ظرفیت تنها اندازه کوی، (محصول) نه د دی د برق ضرورت (Input). سره له دی چی دا اقلیم پوری اړه لری، خو د پلان کولو یو ساده عامل دا ده چی تاسو د یو متر مربع پور سرو لو لپاره 200 BTUs ته اړتیا لری. نو د دی وچی نه تاسو ته د یو کوچنی لپاره چی 4 متره په 4 مترو کینی وی، د یو داسی Air conditioner ضرورت دی چی BTUs 3.200 وی. د ډېر لوی AC استعمال کول نه بواځی برق ضائع کوی، بلکه کوچه هم په ناسمه توگه سروی، ځکه چی AC د یو کم وخت وچلېږی، کوچه ډېره زباته سره کړی، او بیا بند شی. ډېر کوچنی AC به په مناسبه توگه هوا نه شی سروی.
- د AC د برېښنا اړتیاوی: Air conditioner زباتی برېښنا ته اړتیا لری؛ په نمونئ توگه په یو ودانئ کینی د ټولو نه زبات د برېښنا اړتیا AC ته وی. د برېښنا اړتیا د جوړونکی د معلوماتو د لاری معلوم کېدای شی. د AC د سرو والی د ظرفیت (BTUs) او د اغېزناکی د اندازه (EER) معلومولو لپاره محاسبه کېدای شی. EER د سرو والی ظرفیت (BTUs) فی ساعت او د طاقت (په واټ اندازه کېږی) تر مېنځ نسبت دی. په پلان کداری کینی یو بل مناسب عامل دا دی چی یو AC به د هر BTUs 10 د سرو والی د تولید کولو لپاره 1 واټ ته اړتیا لری. نو ځکه د هر 10000 ټیټو لپاره 1000 واټ یا یو 1 کبلو واټ طاقت ته ضرورت دی.
- د AC څارنه: د AC د هوا فیلترونه په منظمه توگه د پاکولو سره AC د خرابېده نه ساتی او د استعمالولو په مصرف کینی په څرنگ ډول کموالی راولی.

M. برقی سېسټمونه

1. د کار په ځای کینی د برېښنا تولیدول

د افغانستان په هغو ځایونو کینی چی تجارتي برېښنا موجوده نه وی، او د برېښنا د تگ په وخت کینی د برېښنا د دویمی منبع په حبث برقی جنرېټرونه ډېر ارزښت لری. په 2004 کال کینی هرات د هغو کمو ښارو نه یو ښار دی چی د ډاډ وړ برېښنا لری. افغانستان اروپائی برقی سېسټم ته ورته برقی سېسټم لری کوم چی په بنیادی توگه د 220 ولټیج سېسټم دی.

د جنرېټر خوښونه: برقی جنرېټرونه په مختلفو اندازو (Kilowatts [KW], megawatts [MW]) او د مختلفو جوړونکو د طرف نه په مختلفو قیمتو کینی موجود دی. د کار په ځای کینی د جنرېټر اندازه خوښول مشکل کار دی، ځکه چی جنرېټر باید آخری حد ضرورتونه پوره کړی شی. خو د آخری حد ضرورتو نه علاوه وخت کینی یو لوی جنرېټر د سونگ مواد ضائع کوی او د جنرېټر Motor (خوځېدونکی) بی ضرورتو زړېږی، څومره چی د آخری حد، وسطی حد او د لږ ضرورتو تر مېنځ فرق زبات وی، په هغه اندازه د جنرېټر خوښول مشکل وی. که چېرته Facility د لږ وخت لپاره هم بی د برېښنا کار نه شی کولی، نو دوه جنرېټرونو ته اړتیا ده، ځکه چی

جنرېټر بايد په خپل وخت د پروگرام شوی څارنی با ساتنی (د مثال په توگه د ټېلو بدلول) او بی پروگرام شوی څارنی لپاره (یعنی ترمیم کول) بند شی.

د کار په ځای کښی د برېښنا تولیدلو ضروری نکتی:

• **په کافی لوی جنرېټر چی د برېښنا آخری حد ضرورت پوره کولی شی.** دا د ټولو نه ساده او کم قیمتته طریقه دی او تنها په هغه وخت کښی ممکن دی چی **Facility** د پروگرام شوی او بی پروگرام شوی څارنی په وخت کښی بی د برېښنا کار وکړی شی.

• **دوه جنرېټرونه چی هر یو یی د برېښنا آخری حد ضرورت پوره کولی شی:** دا طریقه د پروگرام شوی او بی پروگرام شوی څارنی په وخت کښی په پرله پسې توگه برېښنا تولیدوی. هر جنرېټر په نمونه یی توگه د یو هفتی لپاره چلېږی او بیا د پروگرام شوی څارنی لپاره جنرېټر بندېږی، او بل جنرېټر برېښنا تولید کوی. د دوه جنرېټرونو قیمت په اول کښی د یو جنرېټر نه لور وی، خو په پرله پسې توگه برېښنا تولیدوی او د جنرېټرونو عمر هم اوږد وی، ځکه چی په اصل کښی هر جنرېټر د نیم وخت لپاره چلېږی. د یوې نمونه یی او ډول جنرېټرونه استعمالول د جنرېټرونو څارنه اسانه کوی او د استعمال کونکی روزنه ساده کوی.

• **دوه جنرېټرونه چی یو یی په کافی توگه لوی وی ترسو د برېښنا آخری حد ضرورت پوره کړی، او یو وړوکی جنرېټر چی د کمو ضرورتو (اضطرابی) او یا هم د لږ ضرورت پوره کولو لپاره استعمال کېږی.** دا که څه هم په اکثریت وخت کښی د لږ ضرورت پوره کولو توان لری، خو د پروگرام شوی او بی پروگرام شوی څارنی په وخت کښی په پرله پسې توگه برېښنا تولیدوی. که چېرته کوچنی جنرېټر په مناسبه اندازه وی نو کېدای شی دا جنرېټر د کم ضرورت په وخت کښی د سونگ موادو د سپمولو او د لوی جنرېټر د بی ځایه زړېدو نه د مخنیوی لپاره استعمال شی.

• که چېرته د برېښنا په آخری حد او لږ ضرورت ترمینځ په څرگند ډول ډېر توپیر وی، د **Load bank** استعمال کول په نظر کښی ونېسی. **Load bank** یو داسی آله ده، کوم چی یو برقی **Load** ته انکشاف ورکوی، دا برقی **Load** د برېښنا په منبع باندی استعمالوی، او د منبع نه د برېښنا محصول مصرف کوی. یو **Load bank** دا په نظر کښی نیولو سره جوړ شوی چی هغه **Load** چی د برق یوه منبع ورسره مخامخ کېږی، په دقیقه توگه تقلید کړی، خو بیا هم د **"Real load"** په شان نه ده، د کوم د اندازی د تبت وپرک کېدو او کووډېدو احتمال شته، **Load bank** یو خوندي منظم او په مکمله توگه کنټرول کېدونکی **Load** برابروی. او دا داسی هم برابر کېدای شی چی جنرېټر همپشه د لږ **Load** نه لاندی کار وکړی.

د کار په ځای کښی د جنرېټر لپاره د سونگ موادو د ټانکی خوبنول.

لاندی نکتی په نظر کښی ونېسی:

• د ټانکی ظرفیت - باید په کافی توگه لویه وی او د جنرېټر د چلولو لپاره تر مناسبی مودی پوری د سونگ مواد برابر کړی.

• د ټانکی جوړول - باید د داسی موادو نه او په داسی طریقه جوړه شوی وی چی د وخت د تېرېدو سره او د چاپرېبال د بدلېدو وروسته هم ونه څخېږی.

• د ټانکی ځای - د جنرېټرونو سره نږدی وی خو د مهمو ودانېو لپاره بېلی کېدای شی، او امکان لری چی یو چت یا څپره هم ولری.

• د زمکی د خوځېدو نه ساتنه - باید زبات و نه لږزول شی کوم چی د څخېدو سبب کېدای شی.

• ټانکی د وړلو او راوړلو د وسائلو د ټکر نه ساتنه - کټاره، د ساتونکو څوکی یا نورو مناسبو وسېلو په واسطه باید ټانکی وژغورل شی.

• دوپمه کوټه گي - ټانگي باېد په بوه بله وړه کوټه کښي بنده شي، ترسو د سونگ موادو د توېدو په وخت کښي په همدې کوټه کښي جمع شي.

2. د برقي سپستم داخلي مزبو غزونه

د برېښنا د ننوتو تخته: په دې ځان ډاډه کړي چې د برېښنا د منبع نه د مرکزي تختې پوري د برېښنا مزي مناسبه اندازه ولري، او ټول مزي په ټينگه توگه سره تړلي وي، او دا چې د حادثاتو او لاس وهني د مخنيوي لپاره د مزبو مرکزي تختې کولپ کېدای شي. د مزبو مرکزي تخته باېد په داسې ځای کښي کېښودل شي چې د مراقبت کارکونکي ته د لاس رسولو قابل وي، خو د خلکو نه لري وي.

په داخل کښي د مزبو غزونه: اکثرېت د برېښنا د مزبو غزونه د پلستر کولو نه مخکښي عملي کېږي. په نمونه ئي توگه د رڼا کونکو برقي دورو لپاره د مزبو اندازه 1.5 ملي متر (14 Gauge Wire) ده، دعام استعمال برقي دورو د مزبو لپاره چې مخرجونه هم ولري 2.5 ملي متر (Gauge 12) پو ټاکل شوي اندازه ده.

د برقي مزبو غزوني خصوصيات:

- غبرگوني 220 ولټ ساکتونه باېد د غولي نه په 30 سانتي متر (12 inch) فاصله د بکس په مرکز کښي ولگول شي.
- د خراغ سوېچونه باېد د غولي نه 142 سانتي متر (56 انچ) فاصله ولري او بکس په مرکز کښي نصب شي.
- په هر 20-25 امپير برقي Circuit Breaker باندې د شپرو نه زبات غبرگ 220 ولټ ساکتونه باېد استعمال نه شي.
- پو گرد جنکشن بکس باېد د دې نه زبات مزي ونه لري:

12 مزي چې هر پو ئي Gauge 14 وي

14 مزي چې هر پو ئي Gauge 18 وي

وي

6 مزي چې هر پو ئي Gauge 10 وي

10 مزي چې هر پو ئي Gauge 12 وي

- برقي سامان آلات او پوښونکي تخته باېد د رنگ او نورو ناولټبا نه پاک وي.
- برقي ساکتونه او سوېچونه باېد په دېوال باندې په خوندي ډول نصب شي، او پوښونکي تخته ئي باېد په دېوال باندې په برابره توگه نصب شي.
- د ټولو ځلانده خراغونو Fixture باېد تصدېق شوي کره شکل لرونکي د بنېښي پوښونه ولري.
- مرکزي برق چې برېښنا تقسيم کونکي بکسونو ته برېښنا رسوي باېد د پيوندونو نه پاکه وي.
- هر پو او ټول پيوندونه باېد په تصدېق شوي Junction بکسونو کښي کېښودل او د ساتونکي پوښونو په واسطه پوښ شي نه د کانکرېټي مساله په واسطه او با هم په بل ډول باېد پټ و نه ساتل شي. د پيوندونو بکسونه باېد د بوي حادثې په وخت کښي د لاس رسېدو وړ وي.

- د برقي دوره Branch feeder باېد و پېژندل او په نښه شي چې کوم ساکت يا سوېچ کنټرول کوي.
- د دې لپاره چې د برېښنا مزبو د وېلي کېدو او اور اخېستو نه مخنيوي وشي، نو باېد داسې فېوزونه استعمال شي، کوم چې د هدايت ورکونکي د برېښنا د څپه آخري حد د اندازه سره مطابقت ولري.
- Multi-strand د برېښنا کېبل چې Gauge 6 يا کم وي او د مرکزي لائن سره وصل وي، باېد د پو کېبل په واسطه داسې وپښول شي چې د Multi-conductor کومه حصه لوڅه پاتي نه شي. د کېبل پوښ او د برقي مزي د پوښ ترمېنځ کم تر کمه لږه فاصله باېد وي. که چېرته مزې لوڅ وي نو باېد د بو برقي پټې په واسطه پوښ شي.
- د خراغو ټول Fixture باېد په بو شفاف پلاستيکي ساتونکي پوښ په واسطه وپښول شي ترسو گروپونه په ناڅاپي توگه په خلکو و نه غورزي.

- په بو جنرېټر کېنې باېد ټول Knife سوېچونه د جنرېټر د برېښنا د جرېان آخری Load سره مطابقت ولری.
- په نائف سوېچونو او د برقی تختو په بکسو کېنې باېد برقی پېوندونه جوړ نه شی.
- ټول برقی مزی باېد په رنگ ککر نه وی کوم چی د مزبو د ساتونکو او جلا کونکو پوښونو د رېژ لو قابلیت لری.

**Get more e-books from www.ketabton.com
Ketabton.com: The Digital Library**