

فزیک
دویمه برخه

برېښناپوهنه

لیکونکی: برینګمن ن ج څخه
ژباړی: ډاکټر ماخان (میری) شینواری

Ketabton.com 2018

گرانو لوستونکو!

د برينکمن نج ليکنې راته ډېرې ښې برېښيدلي، نو له دې امله مې ټولې گرانولوستونکو ته په پښتو وړاندې کړې.

په دې ليکنه مې تمرينونه ونه شوکړای راوړم، خو که د لوي څښتن مهرباني وه، دا کار به هم سرته ورسوم، چې هغه به هم بيا - که د لوي څښتن امر وو - زمور د ځوان انجنير صيب شمشاد زهير په مرسته له همدې ن ج څخه له تاسو سره گډ کړم.

هر کتاب چې لولۍ له دې د مخه يې سرريزه لولۍ، چې ليکونکي (ژباړي يې) يې د لوستولو له پاره څه وړاندیز کړی.

مور او تاسې د لومړي ځل له پاره د داسې برېښنا پوهنې سره مخامخ کيږو، چې نږدې ټوله په پښتو ليکلشوي، هر څه نوي دي، خو دا چې په خپله ژبه دي، ښه پوهوږدي.

که د هر څه لومړی ځانونه د برېښنا پښتونومونو سره بلد کړی، ځوبده به نه وي، چې د نورو ستونځوسره مو مخامخ نه کړي. دا څه برېښناپوهنې نومونه چې په پښتو دي ښه پوهوږدي.

د ژباړې وټونډبه الماني ده، نو له دې امله مې نومونه هم وسره الماني ليکلي. گران لوستونکي که وغواړي، د انگرېزي او عربي نومونه يې هم د ن ج څخه ميندلی شي.

داڅه چې په پښتوشوي، زه هڅيدلی يم، چې له ځانه څه ونه ليکم او موخه وره ژباړه مې کړې، چې څه دي، هغسې مې بيرته په پښتو ورکړي.

د يوه کس کار له نيمگرتياو ډک وي. که گران لوستونکو څه وړاندیزونه لروده، نو زما د برېښنا پټې له لارې يې ماته را استولی شي. هيله ده، چې په سره سينه او مينه يې ولولۍ.

گرانو لوستونکو! د يوه کس کار پوره نيمگرتياوي لري، خو ما د سمون او ښه والي له پاره پوره خپله پوره هڅه کړې.

ستاسو ماخان (ميری)

زما برېښناپټه: smakhan1946@gmail.com

نيولیک

۲۲	خوزنده بارونه	۶	برېښنا ته ننوتنه
	فلزي وړوني اونه وړوني ۲۲	۶	برېښنايي بهيدنگردی
۲۴	بهيدن - راکبنکچونه		برابر بهيدنه، بدل بهيدنه ۸
	راکبنکچونه ۲۴	۹	الکتروستاتيک
۲۵	بهيدنه او راکبنکچونه		ستاتيکي ۹
۲۶	الکتریکي - برېښنايي مقاومت	۱۱	د زياتيز او کميز بار په منځ کي
	په بهيدنگردی کي کچوني ۲۶	۱۲	برېښنا په ارام حالت کي
	- بهيدنگچونه ۲۷		برېښنايي ورشو ۱۳
۲۸	- بهيدنگچون الي	۱۴	بار بيايدنه
۲۹	- د باتري کچه څيتي يا -		په بهيدنگردی کي کچون - او شمی. ۱۴
۳۰	د مقاومتونو پرلپسې ترنه	۱۴	- د راکبنپيدا کيدني يا - جوړېدني
	- پرلپسې ترنه ۳۱	۱۴	- په بهيدنگردی کي کچونه
	مقاومت او د اوم قانون ۳۴	۱۶	راکبنکچونه
	مگنيتور شو له سيم او غوتي ۳۶	۱۸	د برېښنايي بار اتوميکي
۳۸	په مگنيتور شو کي وړونی	۱۸	- اتم (د بور اتمودل)
۳۸	- په مگنيتور شو کي وړونپتی		- يونی کونه يونونه ۲۰
۴۰	- د مگنيتور شو شميرنه		- د بار بيليدني له لاري راکبن ۲۱
			رېلي او تلفون

۹۴ د ترانزیستور فزیکي جوړښت	۶۴
۹۴	انرژي جوړېدنه د د تودوخیزو ډېرانونو
د ترانزیستور افکت	ارزښت اړونې له لارې
۹۷	۶۴
ترانزستور تړنه	۱۰۴ برېښنا ویونه په پښتو او الماني
۱۰۰	د ډاکټر ماخان شینواري
۱۰۰	چاپ شوي لیکنې:
کارتیکي ټاکنه	۱۱۱
↓ ترانزستور د تړونې په څیر	۱۱۶ د لیکوال ژوند ته لنډه کتنه
۱۰۱	

د لوي څښتن په نامه

الکتریک یا برېښنا ته ننوته **Einführung in die Elektrik**

برېښنایي بهیدنګردی **Der elektrische Stromkreis** current circuit

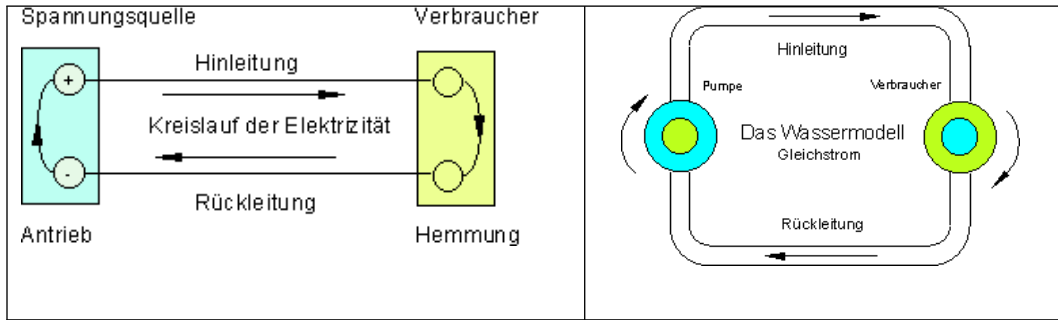
په ورځني ژوند کې مورهرځای د برېښنا سره سروکار لرو، پخلنځی، کور، کارځای، رادیو، لاسي ساعت

ازماښت: یوه (د برېښنا) بهیدنګردی د راکبنس چینی سره په فکر کې راولی.

یادونه: ما زیات وخت راکبنه یا راکبنس چینه لیکلي، خوکه لراورده یې ولیکو، نودا به راکبن تیلوهنه، همدسی راکبن تیلوهنس چینه ولیکو.

د برېښنا بهیدنګردی مودل اود اوبوسره یې ورته والی.

له پورته کین څخه کښته ښي لورته برېښنا (راکبن) سرچینه، استعمالونکی، ورتلونی ، د برېښنا ګردیتلنه، بیرته تلنه، مخ ته تیلوهنه، رانپونه	له پورته کین څخه کښته ښي لورته ورتلونی، پم، استعمالیدونی، داو بو و دل برابر بهیدنه، بیرته تلنه یا بیرته راتلنه
---	--



په یاد ولره: برېښنا بهیدنه کیدی شي ټیک هلته وبهیري، که بهیدنګردی ترلې وي.

د بهیدنهبیدو لپاره فزیکي روښانه ونه: په یوه سیم کې په خیال کې د نه راتلو څخه زیات میتال اتمونه یوبل سره ټینگ په ټینگه پراته دي. د میتال اټومونوپه منځ کې وړي الکتریکي ټوټي پرتي دي، چې الکټرونونه بلل کیري. دا کړی شي د سیم په دننه کې بې بندیزه وځغلي، مګر سیم نه پرېږدي. دا په سیم کې رابند دي، لکه اوبه په یوه نل کې. که یود مسو ټوټه په یوه بهیدنګردی کې راورل شي، نو په دې کې الکټرونونه ورننېاسل کیري. هره راکبېنسرچینه دوه قطبونه لري، یو کمیز- اوبل زیاتیز قطب. په کمیز قطب کې الکټرونونه دباندې ټیله کیري او په زیاتیز قطب کې راکبېل کیري (راکبېنټیلوهنه).

د کشمکش - یا راکبېنسرچیني کمیز قطب د الکرونونو سرچینه بلل کیري، زیاتیز قطب د الکرونونو ډوبوونی.

راکبېنسرچینه یا کشمکش- یا برېښناسرچینه = برېښنا (الکټرونونو) لپاره ټیلوهن آله

Spannungsquelle = Antriebsgerät für Elektrizität (Elektronen)

یادونه:د کشمکش- یا راکبېنسرچیني لپاره زیاتوخت وپینه د برېښناسرچینه هم کارول کیري. دا وپینه برېښنا سرچینه فزیکي حالت فقط نا ټیک په گوته کوي.

یوځایونه (ټولګه): برېښنا جریان یا - بهیدني لاندې مور د برېښنایي(الکټرونونو) ګردی ځغاسته پوهیږو(یعني چې په یوه ګردی ګرځي).

دا خپله ټیلوهنه په یوه راکبېن - یا کبېمکېن سرچیني کې لاس ته راوړي. په کاروونکي (کاراچوونکي یا استعمالوونکي) کې د الکټرونونو بهیدنه په کراره یا بتي کیري. داچې بهیدنګردی باید بنده یا ترلې وي، نو د راکبېنسرچینه او کاروونکی تلنه

دوه تلونو يا لارو يا نلونو له لارې سره تړلي دي. وروړونې او راوړونې يا وروړونکې او راوړونکې تلونې.

برابره – او بدلیدن – يا ردبدلېدنه

دبرابر – او بدلیدنېدني په منځ کې توپير څه کې پروت دی؟

تجربه: یورنا څراغ د پيټرۍ همداسې د یوه بايسکلماشین سره په کار لویږي.

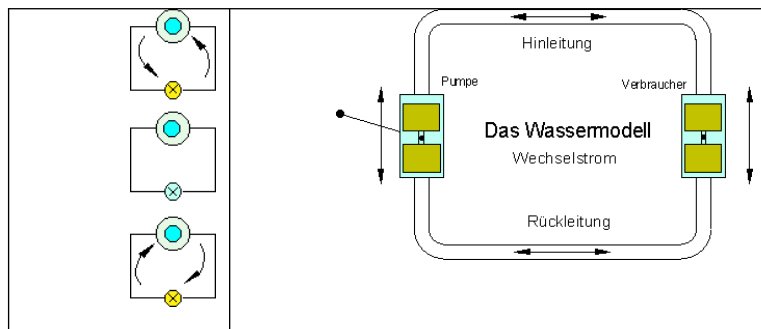
تجربه: یوماشین د بټري همداسې د بايسکل رنماشین سره په کار لویږي.

کتنه: یوه بټري الکترونونه تل په همغه يا برابره لور بيايي. دا یوه برابر بهیدنه جوړوي يا منځ ته راوړي. د بايسکل رنا ماشین سره ټیلوهنه (انټریب د الکترونونو ټیلوهنه) یو ځل په یوه لور او بل ځل په بل لور سرته رسیري. مور په ردبدل لور برېښنايي ټکانونه (د بهیدنټیلوهني) لرو: ردبدلېدنه. د بدلیدنې په ترڅ کې الکترونونه لږ وخت نه بهیري. بیا څراغ مري، ماشین ودریږي.

ردبدل بهیدنګردی د مودل يا نموني په څیر

Der Wechselstromkreis als Modell.

د بنی څیري الماني په پښتو لکه تل: وروړنه يا ورلیرنه، پمپ، لګښتونی يا کاروونی، د اوبو مودل، ردبدل بهیدنه (د برنښنا)، بیرته ورنه يا ورلیرنه.



یادونه: زموږد اړتیا پوره کیدو جال د ردبډل بهیدني سره په کار لویږي .

دا یو د ۵۰ هرڅ فرکونڅ لري(۵۰ هرڅه په دې مانا دی، چې ۵۰ لږزېدني په ثانیه کې لري).

د دې فرکونڅ سره موږ په سترگو کوم توپیر نه سو لیدلي یا نه شو درک کولی.

تولگه: یوه ردبډل بهیدني لاندې موږ بهیدنه پوهیږو، چې تل پرلپسې خپله لور بدلوي. د چټک یوبل پسې بدلیدنه کې لا الکترونونه هلته او دلته لږزیږي. دا نور پوره گردی گرځیدنه سرته نه رسوي.

زموږ برېښنايي اړتیا پوره کیدو جال د ۵۰ هرڅ ردبډلبهیدني سره کار کوي.

دا د الکترونونو هلته او دلته په ثانیه کې ۵۰ ځله تکرار یږي.

الکتروستاتیک **Elektrostatik**

ستاتیکي برېښنا **Statische Elektrizität**

د زیاتیز او کمیز بار په منځ کې قوي یا زورونه

Kräfte zwischen positiver und negativer Ladung

Elektrizität im Ruhezustand کې ارام حالت

د الکترونيکي یا برېښنايي بار اتومي روښانونه

Atomistische Deutung der elektrischen Ladung

پوښتنې:

ستاتیکي برېښنا **Statische Elektrizität**

دا برېښنايي څرگندېدنې لا هغو پخوانيو يونانيانو او په احتمال (اټکل؟) سره نورې انټيکي نړۍ ته هم څرگندي وي. مگر د لومړي د منځمهال Mittelalter څخه راپه دېخوا دا څرگندېدنې سيستماتيک و څيرل شوي.

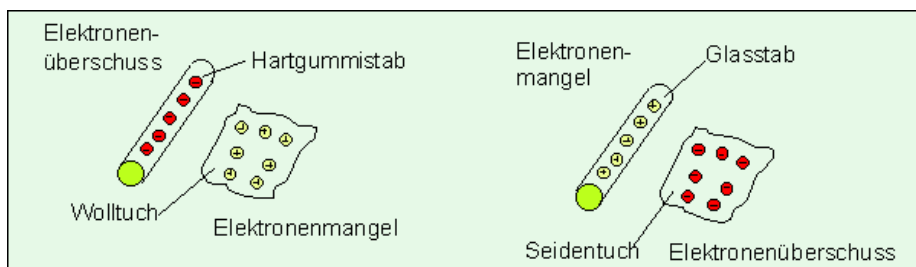
ولي وېښتان د رمنځولو په وخت سره نښلي؟؟؟؟

له څه څخه په يوه مصنوعي غالي يا د موټر څخه په کښته کيدوکي يوه برېښنايي وهنه يا ټکان (ښه يې: ټيلوهنه) منځ ته راضي؟

ازماېښت: يوه مصنوعي لښته د يوه ټوتي وړۍ سره مېنل کيږي. (-) بار ازماېښت د
Eine Glimmlampe oder mittels Mikroamperemeter سره يو
Plexiglasplatte يا يوه لښته د پومبي Zellstoff (Watte) سره مېنل کيږي. د (+)
بار ازماېښت؟

د الماني پښتو له ک وېښ لور ته: د الکترونونو زياتوالي، کلک رېر، د الکترونونو کمښت، د کلس لښته

د وړيوټوټه، د اکترونونو کمښت، د ورېښمنو ټوټه، د الکترونونو زياتوالي.



که د يوې مصنوعي ټيکي لښته د وړۍ سره ومېنل شي، نو هغه برېښنايي کميز بار اخلي.

که يو Plexiglasstab mit Zellstoff (Watte) د پومبي سره ومېنل شو، نو دا زياتيز بار يږي. مورد برېښنايي کميز- او زياتيز بار په منځ کې توپير کوو

د بار برېښنا يا چارج نور بېلگي:

د بېلگي په توگه مونيتور. ټانکځايونه او د ټانکموټر، ناپلونکميز، مصنوعي قالينه، جگر، برېښناوړونۍ (د تندر وړونۍ).

په فلز تتونون باندې الکترونونه (برېښنا) ځایبدلونکې ده (تیلوهونکې ده)، دا وړونکې (لنډ: وړونې) بلل کېږي. د مصنوعي شیانو بدنونو باندې الکترونونه (برېښنا) نه شي تیلوهل کېدی، دا نه وړونکې یا ځانله شوي Isolatoren بلل کېږي

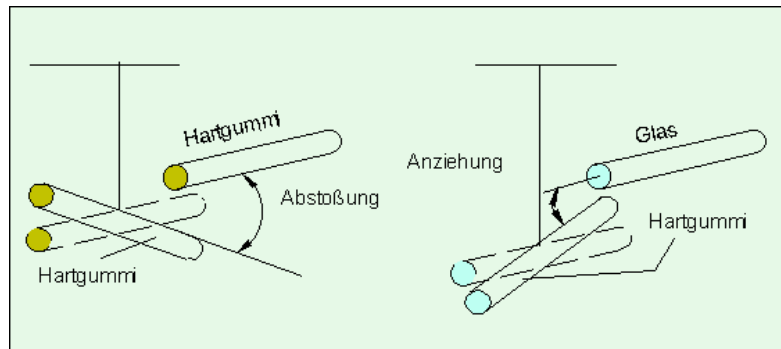
د کمیز او زیاتیزبار په منځ کې زور

Kräfte zwischen positiver und negativer Ladung

ولې په ږمنزولو کې وېښتان په ږمنځه پورې نښلي؟

ازماېښت: یو څرخیدونی مصنوعي ډانگ یا لښته یا Plexiglas مصنوعي تیکي – وړی (-) Plexiglas - Watte الکتروستاتيکي بنسټیز قانون را ښايي.

لاندي څيرو کې له کين کښته: کلک ربر، تیلوهل یا ردول، کلک ربر. ښی: گلاس، سره راکښل، کلک ربر

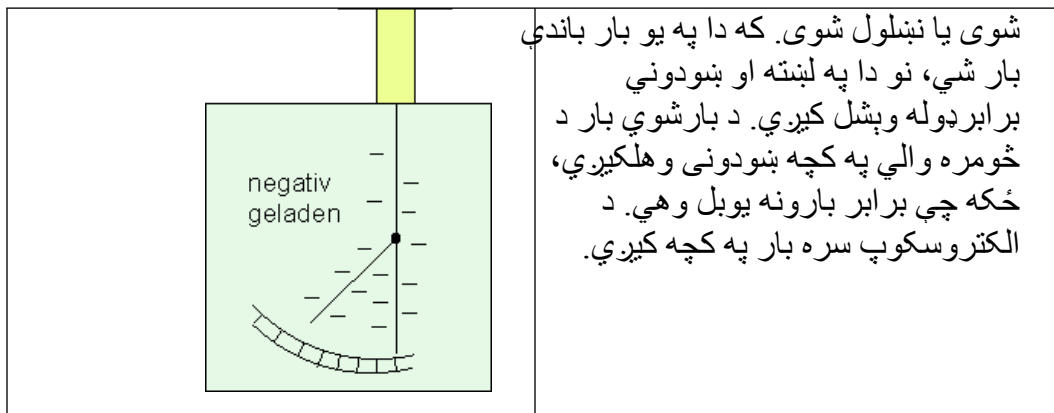


جمله: الکتروستاتيکي بنسټقانون:

برابر نوميز الکتريکي بارونه یوبل ردوي یا تیلوهي، نابرابر نوميز الکتريکي یا برېښنايي بارونه یوبل سره راکاږي.

د یوه الکتروسکوپ Elektroskop سره الکتريکي یا برېښنايي بارونه ښوول کېدی شي؟

کمیز بار دی	الکتروسکوپ په الکتريکي زورقانون باندې ودان دی، په یوه فلزي کوتی کې یو فلزي لښته ځانله شوي نښستل شوي. په دې یو په اسانه خوزنده فلزي ښودونی رارل
-------------	--



تولگه:

د برېښنا دوه ډولونه پېژنو، زیاتیز او کمیز. که برېښنا په یوه فلزي بدن د بار په څیر راورل شي، نو هغه په ده (په فلزي بدن) وېشلکيږي، ځکه چې هغه وړونی دی، دا په دېمانا چې برېښنا وړي. په بیلوشوو یا بیلساتونکو راورل شوي برېښنا یا الکتريڅیټي نسبتاً کلک ځای په ځای دي. د دوو برېښنا بار شوو تنونو په منځ کې زور اغیزلري:

برابر نومیز بار شوي تنونه یوبل پوري - یا تیلوهي، نابرابر نومیز تنونه یوبل راکاري. (دا د مگنیت د زور قانون سره هم پرتله کړی).

Elektrizität im Ruhezustand کې ارام حالت

برېښنايي بار ، برېښنايي زور. Elektrische Ladung, elektrische Kräfte

د برېښنايي بارونو وړوني الکترونونه او اتمزري دي. مور دوه بار ډولونه توپيروو:

کمیز بار د الکترونونو بار دی، زیاتیز بار زریبار یا د زري بار دی.

برېښنا نه جوړيږي (نه تولیديږي) دا د بار بیلیدني له لارې منځ ته راځي. فورمال ټول بدنونه په ځان کې برېښنا وړي. په یوه بي اغیز یا ناپيلي بدن کې د برېښنا دواړه ډولونه په برابرې ډېرې (اتم جوړښت) شتون لري. الکتريڅیټي د ټولو شيانو اتمونو کې خوندي ده. د

اتم زري زياتيز ، د الکترونونه د اتم په پوښ کې کميز بار دي. په نورمال ډول دواړه بارونه سره برابرېږي، اتمونه بي اغيز يا ناپيلي دي. په ځانله شوو کې اتمونه او هم الکترونونه په ځای کلک دي. په ورونو کې خوزنده الکترونونه شته. که الکترونونه په خوزبنت راشي، نو سړی يوه الکتريکي بهيدنه لاس ته راړي.

الکتريکي ورشو. Elektrisches Feld.

د بار تن په هوا (فضا) يو الکتريکي ورشو پيدا کيږي. ه دوی کې نور الکتريکي بار تنونه زور اخلي. (د مگنيت ورشوسره يې پرته لري).

جگر: Das Gewitter.

په جگر کې د ورځو يا د ورځې او ځمکي په منځ کې باربرابري يا انډول منځ ته راځي.

په ورځني يا ورسره بلده توکه ټول شيان په بار برابر دروندوالي کې پيدا کيږي يا دي. موروايو، چې دا بار نه دي. که د بيلگې په توگه مصنوعي لښته د وری سره ومېنو، نو بار بيلوالی منځ ته راځي. دا لښته برېښنايي کميزه باربري (د الکترونونو زياتوالی). که پلکسيگلاس د د پومبي سره ومېنل شي، نو دلته هم يو بار بيليدنه منځ ته راځي. په دې حالت کې لښته زياتيز بار په گوته کوي (د الکترونونو کموالی).

په مصنوعي تيکه يا پلکسيگلاس باندې بارونه بي خوزبنته دي، دا کيدی د شي په يوه ټاکلي ځای کې شتون ولري. د دې په څت که څوک الکتريکي بارونه په فلز، د بيلگې په توگه فلزي غونډاري راوړي، نو بار په ټول تن برابر ډوله وېشل کيږي.

په ځانله شويو يا بيلو شوو Isolatoren باندې الکتريکي بارونه بي خوزبنته دي، په الکتريکي يا برېښنايي ورونو باندې الکتريکي بارونه خوزنده دي.

د الکتريکي بارونو په منځ کې زور اغيز لري.

برابر نوميز بارونه يوبل پورې يوه يا ټيلو هي، نابرابر نوميز بارونه يوبل راکاري.

مورد الکتروسکوپ Elektroskop سره ښوولی شو، چې ايا يو تن بار ورونکی دی که نه

بار بيليدنه.

په بهیدنګردی کی کچون او شمیرنلویي.

Mess und Rechengrößen im Stromkreis

- د راکښنپیداکیډني یا - جوړېدني ډولونه Arten der Spannungserzeugung

- راکښنکچونه Spannungsmessung

- خوزنده بار Bewegte Ladungen

- الکتریکي - یا برېښنايي بهیدنه Der elektrische Strom

- په بهیدنګردی کی کچونه Messungen im Stromkreis

- بهیدن - راکښنکچونه Strom - Spannungsmessung

- مقاومت اود اوم قانون Widerstand und Ohmsches Gesetz

- پرلپسې ترني او مقاومتونه Reihenschaltung von Widerständen

- پوښتنی

- د راکښنپیداکیډني یا - جوړېدني ډولونه

یادونه: زه راکښنه لیکم، خو دا په خټه راکښن - تیلوه ده. دې ته دې د ګرانولوستونکو همدا د اوسه پام وي.

که برېښنايي یا الکتریکي بارونه بیل شي، نو دوی هڅه کوي بیرته ځانونه برابر کړي. د دوي په منځ کې زور اغیز منځ ته راځي، چې دا الکتریکي راکښنه (یا یې نوره هم ښه: راکښن-تیلوهنه (کشمکش)) بلل کیږي. که څوک وغواړي الکتریکي راکښنه جوړه یا تولید کړي، نو باید بارونه بیل کړي.

ورته والیتجربه:

فدر – زور – فدر راکبڼه Feder - Kraft – Federspannung

راکبڼجورونه د سولیدو له لارې

ازماښت: یو ګلاس- یا مصنوعي تیکه د یوې تیکې سره مښل کيږي.

د ځانله شوو تیکوسره د سولیدو له لارې بارونه سره بیليري. ددې بار بیلیدني په بنسټ یوه الکتریکي راکبڼه منځ ته راځي. دا راکبڼجوریدنه تخنیکي زیات وخت ناغوښتوني ده.

د کیمیاوي کړنو له لارې راکبڼجوریدنه

ازماښت: کوپفر- څینک- ټیم په منځ کې په کوپفر سولفات کې دوشوی کاغذ کینودل کيږي.

دوه بیل وروني په یوه وروني بهیدونکي کې دوشيري، بار بیلیدنه منځ ته راځي. د دواړو ورونيو په منځ کې یو الکتریکي راکبڼه منځ ته راځي.

تښنیکي کارونه: ګالواني توکي، اکومولاتورونه.

د اندکشن Induktion له لارې راکبڼجوریدنه

ازماښت: د مګنیت او ورونپټی له لارې راکبڼجوریدنه.

په یوه ارام مګنیتور شو کې د خوزنده غوټې Spulen له لارې بار بیلیدنه کيږي یا خوزنده مګنیتونوسره په یوه ارامه غوټه کې.

تښنیکي کارونه: جورېدونکي یا تولیدیدونکي په توان – یا زور فابریکو کې، بایسکل دینامو او موټر ښاماشین کې.

د تودوخی له لارې راکبڼجوریدنه

ازماښت: تودوخی توکي

که دوه بیلابل فلزونه یا مثال (د بیلګې په توګه کوپفر / کونستانتان) په یوه پای کې سره وتړل شي او د ګندې په ځای کې کرم شي، نو یوه الکتریکي راکبڼه جوړيږي، چې د جګیدونکي تودوخی سره زیاتيري.

تخنيڪي ڪارونه ٻي: تودوخي توڪي، د بيلگي په توگه تودوخي څرگندونڪي
Thermofühler د تودوخي ڪچوني سره.

د رٺا له لاري راکٺنڄور بدنه

ازماڻنت: سولارموتور يا لمرماشين

په ٽاڪلو مادو ڪي (گرمانيوم، سيلنيوم) د رٺا اغيز سره الڪٽريڪي باريبلونه راڻي.

تشنڪي ڪارونه: فوتوتوڪي، سولارڪوٽگي يا - حجرې.

د فشار يا ڪيڪاگلو له لاري راکٺنڄور بدنه.

ازماڻنت: اوراله (لکه سگرتلگوني يا - بلووني)

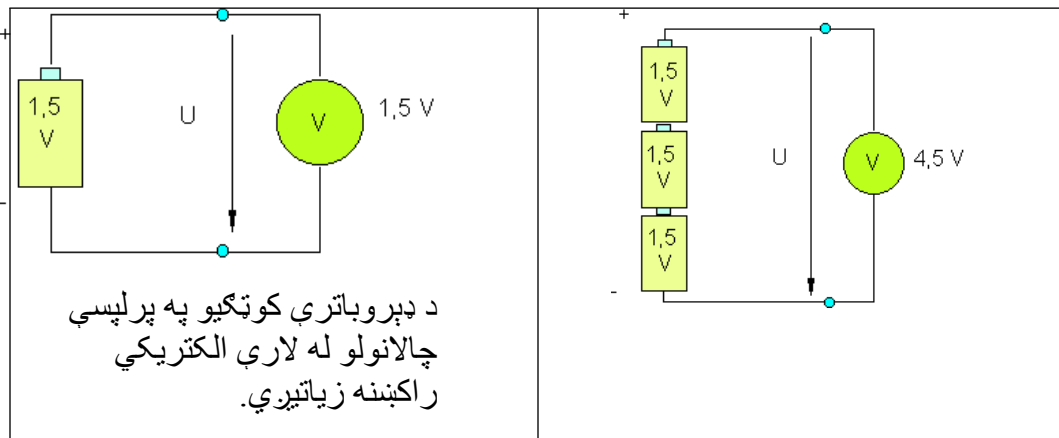
د ٽاڪلو ڪريستالو (د بيلگي په توگه ڪورخ Quarz) په پورته هواره ڪي د فشار - يا
خوزنت تغير سره يوه باريبلدنه منځ ته راڻي (Piezo- Elektrizität).

تخنيڪي ڪارونه: لکه بليدنيڪانيزم په اوراله (د سگرت لبروني) ڪي، ڪريستالمڪروفون، په
ڪورخ ساعتونوڪي د لڙخيدني جوڙ بدنه.

راکٺنڄونه Spannungsmessung

که الڪٽريڪي بارونه بيل شي، نو ددوي په منځ ڪي يوالڪٽريڪي راکٺنه منځ ته راڻي. دا
الڪٽريڪي راکٺنه ڪيدي شي د يوي ڪچ الي سره ڪچ شي.

ازماڻنت: په بيلا بيلو راکٺنسر چينو راکٺنڄونه



ټول الات اوماشينو، چې الکټريکي راکبننه ورکوي، الکټريکي راکبننس چينه يي بولو.

د الکټريکي راکبنني کچيو والی يا کچيون ته وولټ (Volt) وايو.

د راکبنني له پاره فرمولنځينه U ده.

د دې له پاره سری ليکي: $U = 12 \text{ V}$

په تخنيک کې راکبننه

Kohle - Zink – Element سکر و – څينک- توکي	1,5 V
Bleiakkuzelle سرپغونډاريکوته	2,0 V
Autobatterie د موټر باټري	12 V
Lichtnetz رناجال	230 V
Elektrische Eisenbahn الکټريکي اوسپنگاډی	15.000 V
Hochspannungsleitungen جگراکبننوروني	3000 V - 400.000 V
Blitz برېښنا (چې په جگر کې پېښيري)	1.000.000 V
Elektronikschaltkreise الکټرونیک ترنگردی	mV - μ V

ټولگه: الکتريکي راکبنه د انرژيکارونې لاندې د بيلابيلو مخنځينو بيل شوو الکتريکي بارونو برابروالي هڅه ده.

فرمولنځبڼه U

يوون يا يووالی V

باربيليدنه له لاندې لارو کيږي:

مېنل يا سولول، کيمياويکارونې، اندکشن، تودوخي، رڼا او فشار.

د الکتريکي بار اتوميکي روښانونه

Atomistische Deutung der elektrischen Ladung

- (د بور اتمودل) (Bohrsches Atommodell).

- يونی-کونه يونونه Ionisierung, Ionen.

- د باربيليدني له لارې راکبنجوړېدنه Spannungserzeugung durch

Ladungstrennung

- پوښتني

- اتم (د بور اتمودل)

د يوې تيکي خورا کوچنی برخي اتمونه بولو.

اتم د اتم له زړي او اتمپوښ څخه جوړدی.

نیمی(قطر) يې نږدې $(1 / 1000.000.000 \text{ m})$ $1 \times 10^{-9} \text{ m}$ $0,1$ دی.

د اتم نږدې ټوله کتله د اتم زړي کې راټوله ده. زړی له پروتونونو او نيوترونونو څخه جوړدی. پروتونونه الکتريکي زياتيز (مثبت) بار دي. نيوترونونه

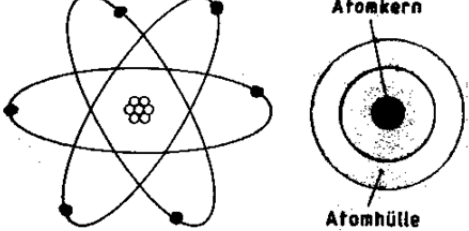
الکتریکي بي اغيز يا ناپيلي بار دي. هر پروتون ديوي ټاکلي الکتریکډېری وړونکی دی، داسې په نامه الکتریکي توکيزبار. اتمزری د اتم په منځکي کي پروت دی او يوه نږدی د

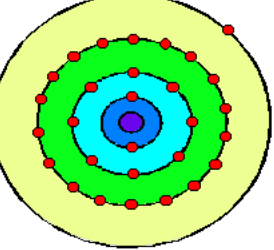
الکترونونه د اتم په زري د بيلا بيلو څرخيدنلارو سره راڅرخي. دا الکتریکي کميزبار دي. الکتریکي څرخونلاري الکترونونو پوښ (لنډ: پوښ) بلل کيږي. هر الکترون د کميز الکتریکي توکيزبار وړونکی دی:

$e_- = -1,6 \cdot 10^{-19} \text{ As}$	د يوه الکترون توکيزبار:
$e_+ = +1,6 \cdot 10^{-19} \text{ As}$	د يوه پروتون توکيزبار:

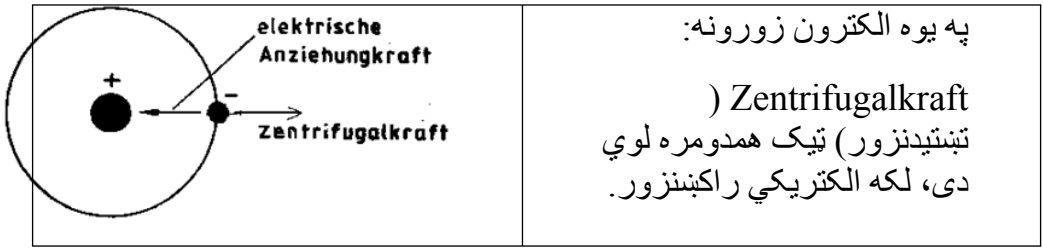
د يوه پروتون توکيزبار همغه ارزښت لري، خو يوه زياتيزه نخښه لري.

يو اتم ټيک دومره ډېر زياتيز پروتونونه لري لکه کميز الکترونونه، نو له دي امله الکتریکي بي اغيز يا ناپيلي دی. په لاندي څيره کي: اتمزری، اتمپوښ

	<p>اتمجوړښت: اتمزری: نیوترونونه، پروتونون؟ اتمپوښ: الکترونونه. پروتونونه الکتریکي زياتيز دي پروتونونه الکتریکي بيباره دي. الکترونونه الکتریکي کميز دي.</p>
--	---

 <p>Kupfer Cu</p>	<p>کوپفراتم: کوپفراتم د بيلگي په توگه ۲۹ پروتونونه لري، ۲۹ الکترونونه او ۳۴ نیوترونونه اتم الکتریکي بي اغيز يا ناپيلي دي، ځکه چي زياتيز او کميز بارونه يي برابر لوي دي.</p>
--	---

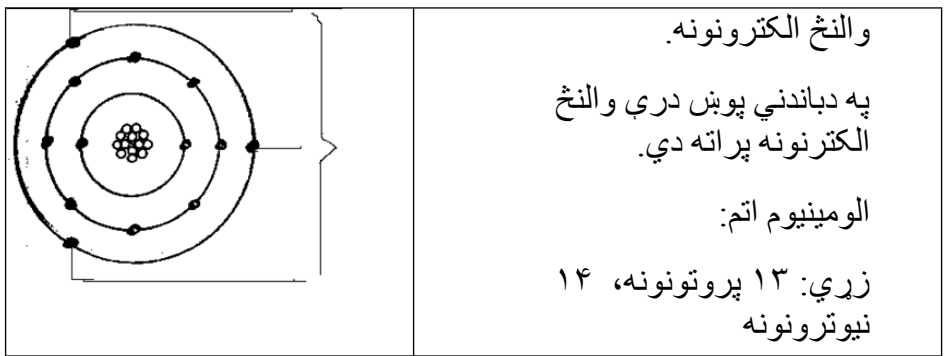
الکترونونه د ډېرې جگې چټکتیا (ca. 2200 km/s) سره په اتمزري را څرخي یا راگرځي. د الکترونونو د کمې ډېرۍ سره سره د جگې چټکتیا له امله د گردۍ خوزبنت په بنسټ یو ستر تېنټیدنزور منځ ته راځي. که د نابرابرنومیزو الکتريکي بارونو په منځ کې راکبنزور نه وي، نو الکترونونه به د اتمزري په څرخونلار نه وی پاتې شوي، بلکه دا به له دې الوتې وی. د دې له پاره چې الکترونونه وکړای شي په خپله څرخونلار پاتې شي، باید الکتريکي راکبنزور همدومره لوي وي لکه تېنټیدنزور.



ټولگه: د اتمزري او الکترونو په منځ کې الکتريکي زورونه واک لري. د دې الکتريکي زورونو بنسټ یا پېښیدنسټه الکتريکي بارونه دي. برابرنومیز بارونه یوبل ټیلوهي او نابرابرنومیز یوبل راکاري.

یونی کونه، یونونه

یو اتم کړی شي ډېر الکترونيکي پوټکي ولري. د دنننۍ (زریټرډیپوټکي) الکترونونه د لار له مخې کلک اتمزري پورې تړلي. د دباندني پوټکي الکترونونه د زري څخه د لري واټن له امله په څټ کم کلک تړلي دي. د دباندني پوښ الکترونونه Valenzelektronen بلل کيږي. دا د یوې ټيکي الکتريکي یا برېښنايي ځانښوونه یا حالت په گوته کوي.



پوښ: ۱۳ الکترونونه

که د یوه بی اغیز یا ناپیلی اتم د الکترونپوښ څخه یو الکترون ځان ازاد کړي، نو د اتم څخه کمیږي بار $1,6 \times 10^{-19}$ - لري کيږي. اتم له دې سره د یوه زیاتیز بار زیاتوالی لاس ته راوړي یا د یوه زیاتیز بار زیاتوالی اخلي. دا ډول اتمونه زیاتیز یونونه بلل کيږي. یو ناپیلی اتم کړی شي نور ورزیات الکترونونه هم واخلي. په دې حالت کې کمیږي بار زیاتيږي. دا ډول اتمونه کمیږي یونونه بلل کيږي.

<p>neutrales Atom positives Ion negatives Ion</p> <p>Elektronenmangel Elektronenüberschuss</p>	<p>د یوه الکترون ورکړي له لاري یو زیاتیز یون منځ ته راځي.</p> <p>د یوه الکترون نیوني یا لاس ته راوړني له لاري کمیږي یون منځ ته راځي.</p>
<p>2 Positive und negative Ionen</p>	

د بار بیلیدني له لاري راکښجوړ بدنه

Spannungserzeugung durch Ladungstrennung

له دې د مخه پام یا فکر څخه نسبتاً ساده دی، چې الکتريکي راکښنه روښانه کړو.

څرگنده ده، چې د بیلابیلو مخخښو الکتريکي بارونه یو بل راکاږي (کلکریږ- او د گلاس لښته).

اوس نو په ټولیزه توګه ویلی شو:

د مختلفو مخخښو بارونو په منځ کې زور اغیزونه منځ ته راځي. دوي دا هڅي لري چې سره برابر شي. دا په دې مانا چې اتمونه غواړي بیرته خپل ناپیلی حالت واخلي. په تخنیکي راکښجوړېدوسره د انرژي کاروني سره دا په هره ټیکه کې خوندي زیاتیزه او کمیږه باروړوني یوله بل بیليري. له دې سره دوه قطبونه جوړيږي یا منځته راځي. په زیاتیز قطب کې الکترونونو کمښت په واک کې دی او په کمیږ قطب کې الکترونونو زیاتوالی.

خوزنده بارونه **Bewegte Ladungen**

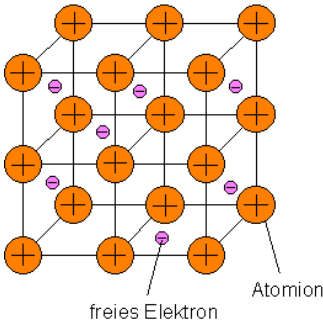
فلزي وړوني او نه وړوني **Metallische Leiter und Nichtleiter**

فلزي وړوني او نه وړوني

ټول کار مواد یا ټيکي، چې په الکترو تخنيک کې کارول کيږي لاندې خويونه لري:

هغوي (برېښنا) بهيدنه وړي او يا بهيدنه نه وړي.

مواد، چې بهيدنه وړي (برېښنا) وړوني (وړونکي) بلل کيږي. مواد، چې بهيدنه نه وړي (برېښنا) نه وړوني بلل کيږي. مور نه وړوني ځانله شوي بولو.

<p>Kristallgitter von Metallen</p>  <p>Atomion</p> <p>freies Elektron</p>	<p>غوره وړونکاريکي کوپفر او الومينيوم دي. ولي دا او نور فلزات ښه وړوني دي؟ فلزي اتمونه د منډو ډوله جوړښت په څير د گڼو اتمونو سره (لکه په يوه کارتن کې منډې) جوړوي. له دې سره هر فلز خپل والنخ اکترونونه ورکوي، دا زياتيز قطب کيږي. د کريستالمنډو په دننه کې والنخ اکترونونه ازاد خوزند دي. دا ازاد اکترونونه هم بلل کيږي. د مخامخ څيري د المانيپښتو: د فلز کريستالمنډو، اتميون، ازاد اکترونونه</p>
---	---

ازاد اکترونونه زياتيز يونونوباندي داسې راټوليري لکه د مياشو سيل **پارمه...**

يو د 1 cm^3 د کوپفر برابر شپږ اړخى (سترگى، دانه يا مکعب) نږدې $5 \cdot 10^{23}$ ازاد اکترونونه لري.

ټيکي، چې د يوه جگ گنون يا شمير اکترونونه لري، الکتريکي وړوني دي.

نه وړوني

تيکي يا مواد، چي هغه فقط کم ازاد الکترونونه لري ځانله (ځانله شوي) بلل کيږي. ځانله په الکترو تخنيک کي همدومره غوره يا مهم دي لکه وړوني. ځانله: مصنوعي تيکي، کلاس، کيرامیک، ربر، رنگونه، تيل، گليم، اسبست.

د فلزي وړونو له پاره بيلگي او د هغوي د پوتکينيوني (چي د دوي پوتکي يي نيولي).

Aluminium	Al	2/8/3	3 Valenzelektronen
Eisen	Fe	2/8/14/2	2 Valenzelektronen
Nickel	Ni	2/8/16/2	2 Valenzelektronen
Kupfer	Cu	2/8/18/1	1 Valenzelektron
Silber	Ag	2/8/18/18/1	1 Valenzelektron
Platin	Pt	2/8/18/32/17/1	1 Valenzelektron
Gold	Au	2/8/18/32/18/1	1 Valenzelektron
Quecksilber	Hg	2/8/18/32/18/2	2 Valenzelektronen

بهيډن – راکبنکچونه **Strom - Spannungsmessung**

راکبنکچونه **Die Spannungsmessung**

بهيډن او راکبنکچونه **Strom und Spannungsmessung**

الکتریکي مقاومت **Elektrischer Widerstand**

راکبنکچونه

از مابینت: په یوه د رڼا گروپ بهیدنکچونه (په یوه جال اله ترنه).

څه د کولو دي، که څوک په یوه رڼا گروپ بهیدنه توانمنه کوي؟

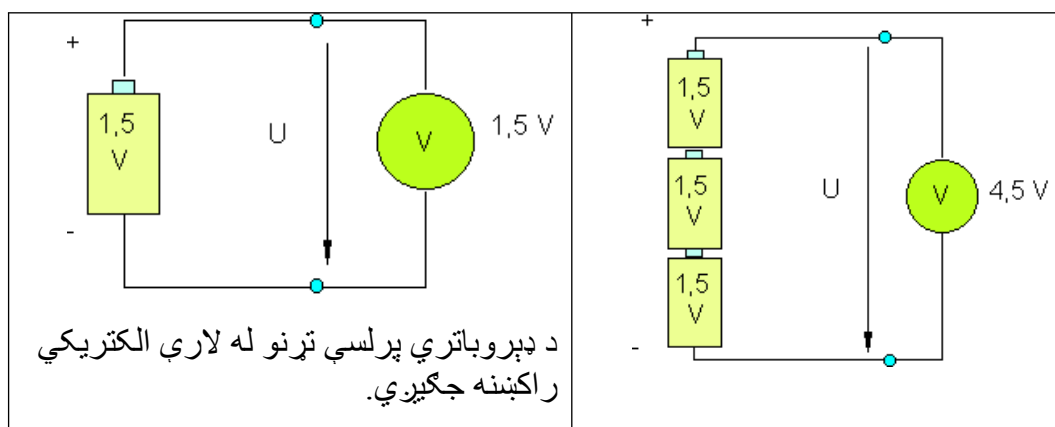
الکتریکي راکبننه د الکترونونو له پاره تیلوهنه ده.

په یوه بهیدنگردی کې د الکترونونو بهیدنه دومره جگه ده، لکه څومره چې راکبننه جگه وي. د راکبنني یووالی یا یوون وولت (له Volta) دی.

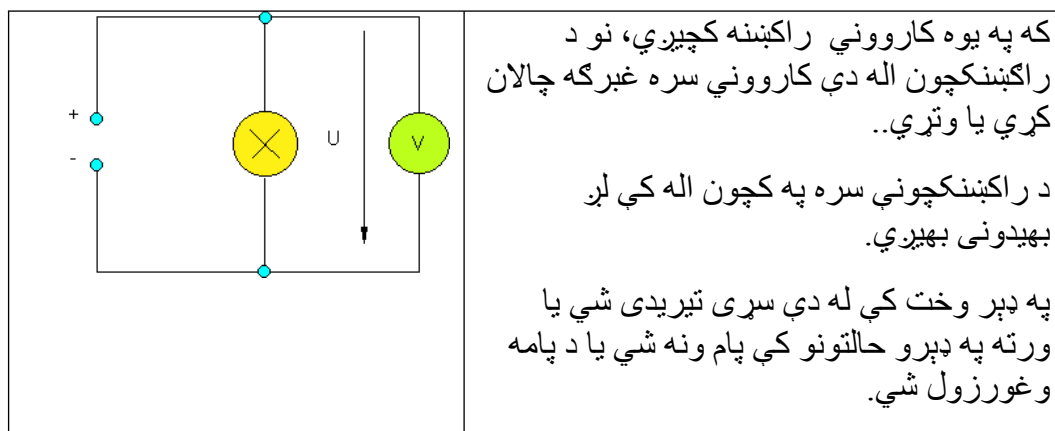
اوبو ته ورته والی: په یوه اوبه وړوني (نل) چې هرڅومره د اوبو فشار لوي وي، همغومره د اوبه وړوني په منځ کې اوبه بهیږي.

از مابینت: راکبنن از مابینت په بیلابیلو راکبنسرخینو.

باترپرلپسی ترنه.



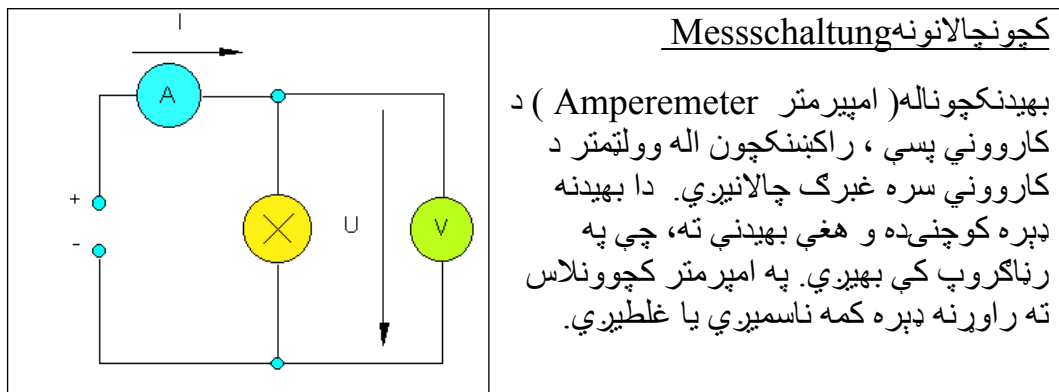
په یوه بهیدنگردی ترلي کارووني (استعمالونکي) باندي راکبننه څنگه کچيري؟



الکتریکي راکبننه د تیلوهني له پاره یوه کچه ده، کوم چې الکترونونه یې په یوه بهیدنګردی کې لري. هغه په ولت کچیري. د راکبننکچوني له پاره اړین نه دی، چې بهیدنګردی سره بیله شي. د راکبننکچون اله (ولت متر Voltmeter) کارووني سره غبرګ چالانیري یا ترل کیري. د بیترې په پرلپسي چالونوي راکبنني سره زیاتیري. دلته باید د باتري کمیز قطب د بلي باتري د زیاتیز قطب سره وترل شي.

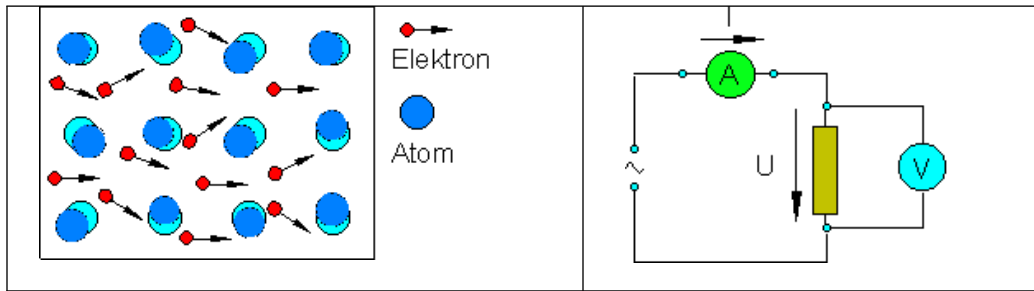
بهیدن او راکبننکچونه

په یوه رناګروپ باندي په دی برابر وختیز بهیدنه او راکبننه دي په کچه شي. دلته دی وازمایل شي، چې بهیدنه څنگه بدلیري، که راکبننه بدله شي یا تغیر وځوري.



الکتریکي یا برېښنايي مقاومت

که یوه فلزي وړوني کې بهیدنه بهیري، نو ازاد الکترونونه د وړونتيکي Leiterwerkstoffs په منځ کې خوزیري. اتمونه په خپل ارامخای باندي هرې لوري ته لرزیري یا تال وهي. له دی سره الکترونونه په خپل خوزښت کې ورتننه کیري یعنی مخه یې ورنیول کیري. نو د هرې وړونی الکتریکي بهیدني مخامخ یومقاومت مخامخ کوي، کوم چې د راکبنني سره باید له منځه یوورل شي.



Messungen im Stromkreis په بهیدنگردی کی کچونی

- بهیدنکچونه **Die Strommessung**

- بهیدنکچون الی **Strommessgeräte**

- د باتري کپه څیتي **Kapazität von Batterien**

بهیدنکچونه

د دې له پاره چې په یوه الکتريکي یا برېښنايي بهیدنگردی کی بهیدنه په کچه کړو، یوې بهیدنالی ته اړتیا لرو. دا چې په فزیکي لویوکی بهیدنه په امپیر کچیري، نو دا بهیدناله هم امپیر متر بولو.

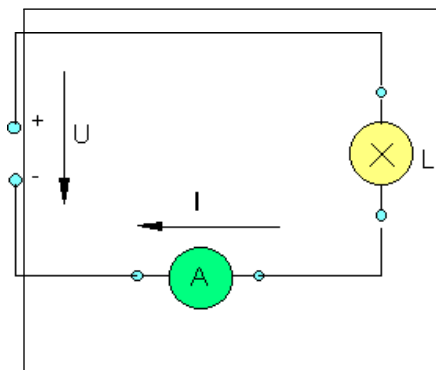
مورڅنگه بهیدنه په یوه بهیدنگردی کچولی شو؟

از ماښت: د رناگروپ سره په یوه بهیدنگردی کی بهیدنه کچولکیري

په بیلابیلو ځایونوکی کچونه.

په بیلابیلو کاروونکو (استعمالونکو) کی کچونه

<p>Stromkreis mit Amperemeter</p>	<p>د دې له پاره چې بهیدنه کچ شي، باید بهیدنگردی په یوه ځای کی بیله شي. هلته بیا امپیر متر راوړل یا ایښول کیري. په کوم ځای کی باید امپیر متر په بهیدنگردی ورزیات شي؟</p>
-----------------------------------	---



دا بیخي بی توپیره ده، چې په کوم ځای امپیر متر په بهیدنګردی کې ورزیات یا وتړل شي. غوره دا دی، چې ټول الکترونونه په کچاله کې وبهیري. د بهیدنګردی هر ځای کې بهیدنه برابر توان یا قوت لري.

پام: یوه بهیدناله باید هیڅکله په یوه راکبنسرچینه پورې ونه تړل شي. دا به سملاسي خرابه یا له منځه یووړل شي.

د دې له پاره چې کوچني او لوي بهیدنتوانونه په کچه کړای شو، مورن امپیر یووالي ته مخنومونه ورزیات کړي دي.

د بهیدنتوان یووالي یا یوونونه یا واحدونه

$1 \text{ kA} = 1000 \text{ A}$	(Kiloampere)
$1 \text{ mA} = 1 / 1000 \text{ A}$	(Milliampere)
$1 \mu\text{A} = 1 / 1000.000 \text{ A}$	(Mikroampere)

د بهیدنتوان بیلګې

Glimmlampe	0,1 - 0,3 mA	Taschenlampe	0,07 - 0,6 A
Glühlampe (230 V) رنګروپ	0,1 - 0,6 A	Heizkissen	0,3 A
Bügeleisen وتو	2 - 5 A	Kochplatte	5 - 10 A
Straßenbahn کوڅه ګاډی	150 A	E – Lok	1000 A
Blitz تندر	1.000.000 A		

بهيدن کچون اله يا د بهيدني د کچوني اله

په لاسي کارونو او تخنيک کې بايد بيلابيلي بهيدني کچ کړای شي، چې د هغو ارزښتونه يو له بل پوره لري پراته وي.

برابر بهيدنه يا بدل بهيدنه

د تلویزيون جالاله نږدې 1A

ترانسستوراله نږدې 1 μA

يوه کچوناله د $1\mu A$ کچور شو سره به د 1A بهيدني سره له منځه ولاړه يا خرابه شي. مور نو بيلابيلو امپيرمترنو ته اړتيا لرو، دا گران دي ډېر لگښت لري. له دې امله ډېر ځليز کچ الو ته وده ورکول کيږي، دا په يوه اله کې ډېر کچون ورشو گانې لري، چې چالانبدلونور وي. د دې له پاره چې د μA بهيدنه کچ کړای شو، بايد دا کچوناله يو غښتلوونې يا زورمندوونې ولري. دا ډول کچ اله يوه ورزياته باتري لري.

مور ښودون - يا ښکاروونکچون اله او داسې د ديډيټال ښکارنده سره توپيروو.

د ديډيټال کچون-اله غوره والی.

- دا د ميخانيکي کچون الو څخه ارزانه دي.

- ساده لوستور (د کچښودني شمير بدلون ته اړتيا نه شته)

- خورا کوچني بهيدني هم کچولکيدی شي.

- نا غوره والی يا زيان

- تل باتري ته اړتيا ليدل کيږي.

- جگ-ټيټيدوني کچلويي نه شي کچيدی.

د باتريو کاپاخيتي (توانمدي يا ظرفيت)

باتري په بهيدنگردی کې الکترونونه گرد گرځوي. د الکترونو تیلوهنه (راکبنه) په هره باتري کې په وولټ ورکړشوی. په خواشینۍ سره په دې اله په دې هکله څه نه دې ورکړ شوي، چې باتري څومره کار ورکوي یا کار توان لري.

ولی؟

لویه بهیدنه: باتري زر تشیري.

د باتري کار دوام کړی شي سړی د باتري د کاپاڅیتي څخه وشمیري. باتري.

د باتري کاپاڅیتي په امپیر ساعت (Ah) ورکول کيږي. 1 Ah په دې مانا، چې کړی شي باتري یو ساعت د یو امپیر متر سره په کار واچول شي یا لس ساعته د 0,1 A سره.

کار وخت = بهیدنتوان/کاپاڅیتي

Betriebszeit = Kapazität / Stromstärke

Batterietyp دبیتري تیپ	Spannung راکبنه	Kapazität	max. Strom ماکسیمال بهیدنه
4,5 V Flach	4,5 V	1,5 Ah	2,0 A
3,0 V Stab	3,0 V	0,4 Ah	1,5 A
1,5 V Mono	1,5 V	5 A h	5 A
1,5 V Mignon	1,5 V	0,6 Ah	2,0 A
	9 V	0,25 Ah	0,4 A

د ژباړي یادونه: ماته به بخښنه وکړی، چې دا پورته باتریگانې درته روښانولی نه شم.

ټولگه: بهیدنتوان اود هغې کچونه. د الکتريکي بهیدني لویوالی داسې کچيږي، چې سړی بهیدنگردی سره بیله کړي او په بیلیدځای کې یوه بهیدنکچون اله جوړه کړي. په کچون اله باندې بهیدنتوان په امپیر (A) لوستل کيږي. امپیر ماتبرخي په مخورکړو m (Milli) او

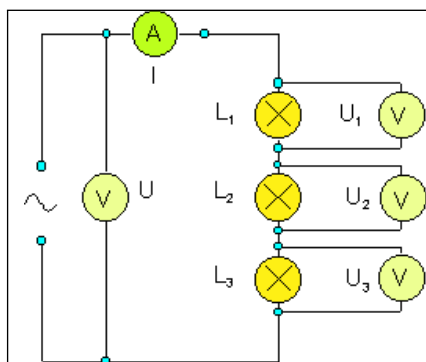
μ (Mikro) په نڅښه شوي دي. د يوه نابيلشوي بهيدنگردی په هر ځای کې بهيدنتوان برابر لوي دي. بسيا کوي، چې دا په يوه ځای کې په کچه شي.

د مقاومتونو پرلپسې تړنه **Reihenschaltung von Widerständen**

- پرلپسې تړنه

درې رڼا گروپونه پرلپسې تړلکيري.

بهيدنه او راکبنه په کچه کيري.



که مقاومتونه پرلپسې وتړل شي، نو راکبنه U په يوگونو مقاومتونو وېشلکيري.

$$(1) U = U_1 + U_2 + U_3$$

په هر مقاومت کې بهيدنه I بهيري.

د اوم قانون له مخې په هر يوگونو مقاومتونو د هرې راکبنې له پاره باورلري:

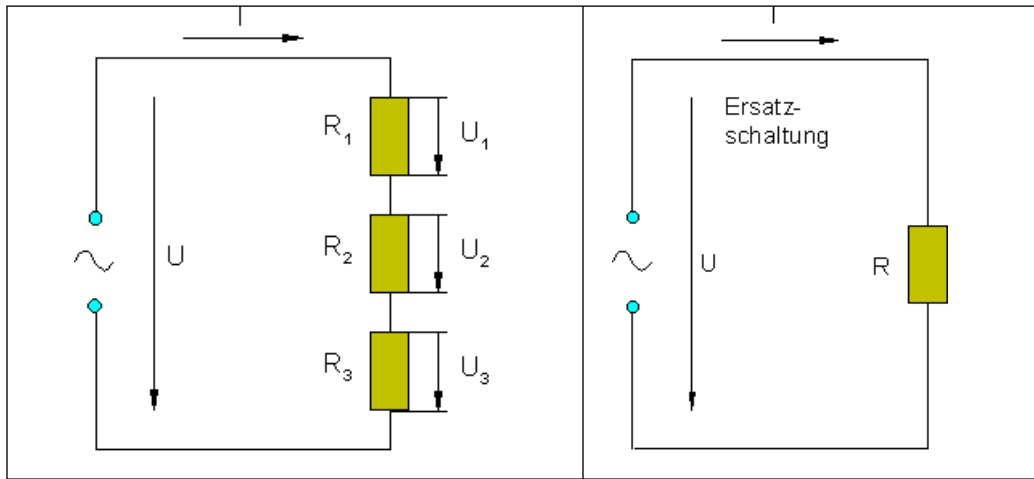
$$(2) U_1 = I \cdot R_1 \quad U_2 = I \cdot R_2 \quad U_3 = I \cdot R_3$$

له (1) او (2) لاس ته راځي:

$$(3) U = I \cdot R_1 + I \cdot R_2 + I \cdot R_3 = I \cdot (R_1 + R_2 + R_3)$$

د اوم قانون له مخې او د (3) سره باورلري:

$$R = \frac{U}{I} = \frac{I \cdot (R_1 + R_2 + R_3)}{I} = R_1 + R_2 + R_3$$



په پرلپسي تړنو کې ټول مقاومت يا يې هغه ځايښوی مقاومت د ټولو يوگونو مقاومتونو زياتون دي.

د پرلپسي تړنوله پاره باورلري:

$R = R_1 + R_2 + \dots + R_n$ $U = U_1 + U_2 + \dots + U_n$ $U_1 = I \cdot R_1 \quad U_2 = I \cdot R_2 \quad \dots \quad U_n = I \cdot R_n$	ټول مقومت ټوله راکښنه راکښنه په مقاومت
---	--

شمير نښلگي:

بيلگه ۱:

يوه د سيل ونه ۲۰ برابر رنا گروپونه لري.

رناڅنځير په $U = 230 \text{ V}$ پورې تړلکيري.

د کومي راکښني لپاره دي رناڅراغونه ايښول شوي وي؟

$$U = U_1 + U_2 + \dots + U_{20}$$

دا چې ټول رناڅراغونه برابر دي، په هر يوه د ټولې راکښني $1/20$ پروت دي.

$$U_1 = U_2 = U_3 = \dots = U_{20} = 230 \text{ V} / 20 = 11,5 \text{ V}$$

بیلگه ۲ :

دا پاتی ارزبستونه ولیکی.

ورکړي:

$U = 50 \text{ V}$ $R_1 = 16 \Omega$ $I = 2 \text{ A}$

غوښتوني:

U_1 U_2 R_2 R

$U_1 = I \cdot R_1 = 2 \text{ A} \cdot 16 \Omega = \underline{\underline{32 \text{ V}}}$

$U = U_1 + U_2$

$\Rightarrow U_2 = U - U_1 = 50 \text{ V} - 32 \text{ V} = \underline{\underline{18 \text{ V}}}$

$R_2 = \frac{U_2}{I} = \frac{18 \text{ V}}{2 \text{ A}} = \underline{\underline{9 \Omega}}$

$R = R_1 + R_2 = 16 \Omega + 9 \Omega = \underline{\underline{25 \Omega}}$

بیلگه ۳ : یوه د 4 V رڼاخراغ دې د $U = 12 \text{ V}$ راګڼني پورې وتړل شي. کوم له مخه مقاومت اړین دي؟

$R_1 = \frac{U_1}{I}$

$U_1 = U - U_2 = 12 \text{ V} - 4 \text{ V} = 8 \text{ V}$

$I = \frac{U_2}{R_2} = \frac{4 \text{ V}}{8 \Omega} = 0,5 \text{ A}$

$R_1 = \frac{U_1}{I} = \frac{8 \text{ V}}{0,5 \text{ A}} = \underline{\underline{16 \Omega}}$

بیلگه ۴ : دوه مقاومتونه د $R_1 = 12$ او $R_2 = 36 \text{ Ohm}$ سره پرلپسې تړل کيږي. ټول مقاومت څومره دي؟ د 12 V سره په تړنه سرې څومره بهیدنه لاس ته راوړی؟ برخراګڼني U_1 او U_2 څومره دي؟

$R = R_1 + R_2 = 12\ \Omega + 36\ \Omega = \underline{\underline{48\ \Omega}}$ $I = \frac{U}{R} = \frac{12\ \text{V}}{48\ \Omega} = \underline{\underline{0,25\ \text{A}}}$ $U_1 = I \cdot R_1 = 0,25\ \text{A} \cdot 12\ \Omega = \underline{\underline{3\ \text{V}}}$ $U_2 = I \cdot R_2 = 0,25\ \text{A} \cdot 36\ \Omega = \underline{\underline{9\ \text{V}}}$	
---	--

مقاومت او د اوم قانون **Widerstand und Ohmsches Gesetz**

- د اوم قانون

بهيډنه څنگه بدليري يا تغير خوري، که مقاومت لوي شي؟

ازمايښت: په همغه راکبنه په 0,5 m, 1 m, 1,5 m اوږده کونستانانسيم
Konstantendraht

(0,2 mm²)

د اوم قانون:

که په يوه مقاومت راکبنه ستره شي، نو بهيدنتوان جگيري.

يا: بهيدنتوان I د راکبني U سره متناسب دی.

که مقاومت په برابر پاتيکيدونکي راکبني سره جگ شي، نو بهيدنتوان کميري.

يا: بهيدنتوان I و مقاومت R ته په څټ متناسب دی.

<p>له $I \sim U$ او $I \sim \frac{1}{R}$ څخه د اوم قانون لاس ته راځي.</p>	<p>$R = \frac{U}{I}$ und $U = I \cdot R$</p> <p>د فزيکي يووالوسره:</p>
---	--

$I = \frac{U}{R}$ <p style="text-align: center;">Strom = $\frac{\text{Spannung}}{\text{Widerstand}}$</p> <p style="text-align: center;">بهيدنه = مقاومت / راکبنه</p>	<p style="text-align: center;">راکبنه په ولت V</p> <p style="text-align: center;">بهيدنه په امپير A</p> <p style="text-align: center;">مقاومت په اوم $1 \Omega = \frac{1V}{1A}$</p>
---	--

اوم قانون په ۱۸۲۲ که له الماني فزيکپوه Georg Simon Ohm و ميدنل شو. په ياد ولره: او کاکا اوم وويل،، جگه راکبنه، جگه بهيدنه.،،

برېښنامگنيت **Elektromagnete**

په کبارخای کي مگنيت څنگه کار کوي؟

ازماېنت: گنده يا غوټه بېله اوسپنيزي، د اوسپنيزو سره د مگنيتستنو غوټي په څټکړنه، د مگنيتستنو په څټکړنه، سټي راکاري يا پريږدي، چي راکنبل شي.

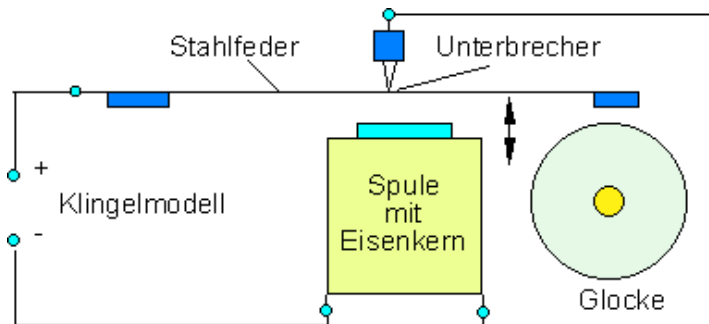
ازماېنت: مگنيت له دوه غوټوسره جوړ کړي. قطبونه د مگنيتستن سره په کچه کړي. اوسپننال Eisenjoch کيږدي. اوسپننال په دا منځ کي د د پاپي Pappe سره سټي زوندي کړي يا پوري وتړي.

الکترومگنيتونه غوټي دي د اوسپنيزوسره.

په ورځنيژوند کي الکترومگنيتونه چيرته شتون لري؟

ازماېنت: زنگمودل

لاندي په پښتو: اوسپنورشو، پرېکېدونکي، زدگمودل، غوټه د اوسپنيزي سره، زنگ



تولگه: د غوټې په دننه کې یو اوسپنیزى مگنيتي کيږي. دا د ۱۰ څخه تر ۱۰۰ ځله پورې د مگنيتي زورونو ته بيايي يا لارښودوي. توانمنډونه په ځانگړي ډول ستره ده، که اوسپنگردى ترلي يا بنده وي. ډنگډونگ اوزنگوهنه د الکترومگنيتونوساده کاروني دي. زنگ يوځانيز (تل) پرېکونکي لري.

Magnetfeld von Draht und Spule مگنيتورشو له سيم او غوټې

- مگنيتورشو له سيم او غوټې څخه

-الکترومگنيت Elektromagnete

- ريلي او تليفون Relais und Telefon

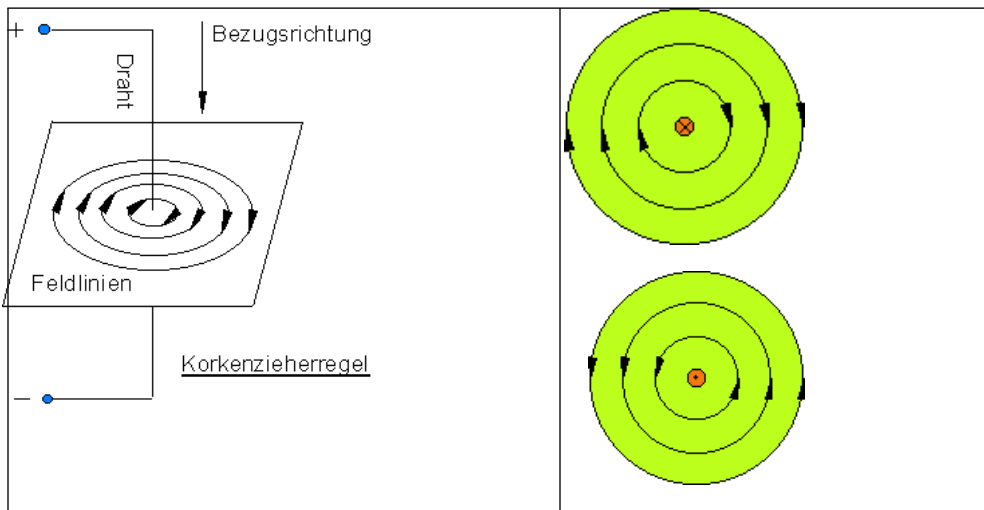
- په مگنيتورشو کې وړونى Leiter im Magnetfeld

- الکترومگنيتيکي کچ الې Elektromagnetische Messgeräte

- مگنيتورشو له سيم او غوټې څخه

ازماېنت: د پروت غزېدلي سيم مگنيتورشو د مگنيتستن سره په کچه کيږي.

ازماېنت: سيم ولاړو غزوى. د اوسپني کوچنيو غشو او مگنيتستن سره مگنيتورشو په کچه کړى.

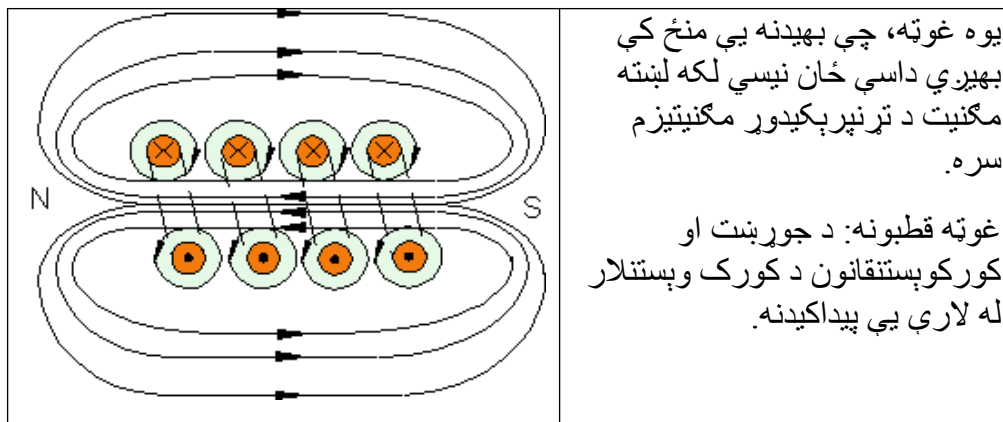


يو سيم چي بهيدنه په کي بهيري له مگنيتور شو څخه د راتنگو ورشوکرينو سره راگير دي (Hans Christian Oersted 1820). د ورشوکرينو لور د بهيدنلور په واک کي ده.

په ياد ولره: د بني موتي قانون

که يوسيم چي بهيدنه په کي بهيري په بني لاس کي داسي رابند کړي ونيسي، چي غز بدلې غټه گوته تخنيکي بهيدنلور بنايي، نو دا په سيم راتاو گوټي د مگنيتور شو لور بنايي.

ازماېنت: د يوې غوټي مگنيتور شو د **Eisenspänen** او مگنيتستنسره کچيري. د پرتلي له پاره د يوې لښتي مگنيت مگنيتور شو ازمايل کيري.



تولگه:

هره برېښنايي بهيدنه د يوه مگنيتور شوخه بدرگه کيږي. يوسيده سيم د گڼو مگنيتيکي ورشوکرښو رابند وي. د يوي غوتي ورشو ورته بڼه لري، لکه د يوي لښتي مگنيت. د غوتي په دننه کي ورشوکرښي نږدې غبرگي خعلي. د غوتو وتونونو کي وزي اونوزي. هلته قطبونه شتون لري.

په مگنيتور شو کي وروني **Leiter im Magnetfeld**

- په مگنيتور شو کي وروني **Leiterschleife im Magnetfeld**

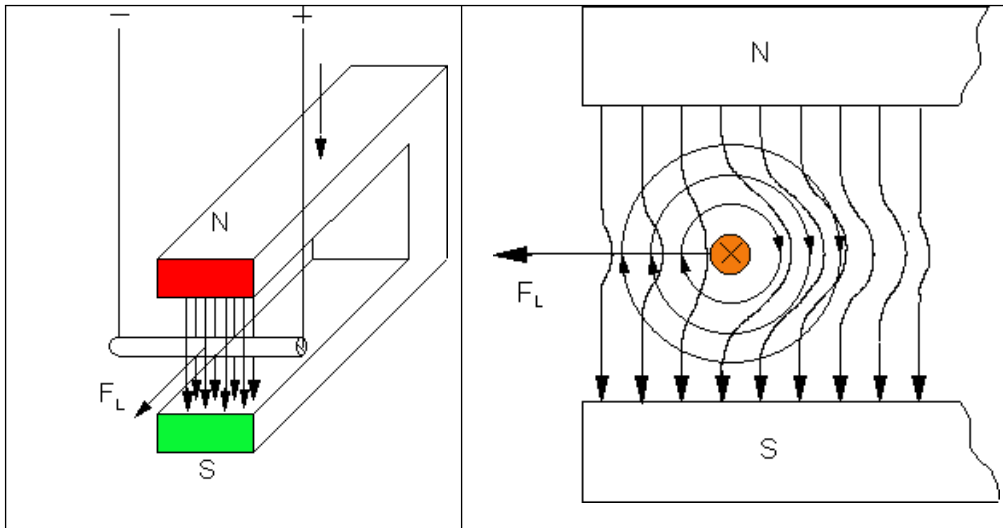
- د مگنيتور شو شميرنه **Berechnung von Magnetfeldern**

- په مگنيتور شو کي (برېښنا) وروني

خه پيښيږي، که مور برېښنا بهيدنه ترې بهيدونکي سيم يوي مگنيتور شوته راوړو؟

خنکه دواړه مگنيتور شوگاني په يوبل اغيز لري؟

از ماښت: (برېښنا) وروني د يوه اوسپنالمگنيت مگنيتور شوته راوړی



(برېښنا) وروني چې برېښنا بهيدنه په کي بهيږي په مگنيتور شوکي د زور لاندي راځي.

که یو (برېښنا) وړونۍ چې برېښنا بهیدنه په کې بهیري په یوه هموجین مگنیتور شو کې شتون ولري، نو هغه دباندې ټیلو هلکیري یا دننه راکنلکیري.

زورونه چې په وړوني اغیز پیداکوي لورنخزور Lorentzkraft بلل کیري.

د زور لویوالی بهیدني I ته پروپورڅیونال یا متناسب دی، هغه چې په وړني کې بهیري.

په مگنیتور شو کې د وړوني اوږدوالي L ته پروپورڅیونال یا متناسب دي

د مگنیتور شوتوان B سره متناسب دی

باور لري:

$$F = B \cdot I \cdot L \quad \text{mit } F \text{ als Kraft } F[\text{N}], L[\text{m}], B \left[\frac{\text{Vs}}{\text{m}^2} \right], I[\text{A}]$$

ازماپنت: دوه غبرگ (برېښنا) وړوني چې (برېښنا) بهیدنه په کې بهیري د بهیدنلور په واکوالي کې و ازمایی.

<p>Feldschwächung</p> <p>Anziehung</p>	<p>برېښنا بهیدنه په همغه لور بهیري.</p> <p>دواړه وړنیو بل راکاري</p> <p>په مخامخیره کې د الماني پښتو:</p> <p>ورشو کمزوروالی</p> <p>راکبنه</p>
--	---

<p>Feldverstärkung</p> <p>Abstoßung</p>	<p>برېښنا بهیدنه په مخامخ لور بهیري.</p> <p>دواړه برېښنا وړونیسرتیلو هي.</p> <p>په مخامخ څیره کې د الماني پښتو:</p> <p>د ورشو زوروروالی، ټیلوهنه</p>
---	--

د مگنیتور شو شمیرنه

۱ - یوه اوږده سیده (برېښنا) وړونې ورشوتوان.

$H = \frac{I}{2\pi r}$	<p>H مگنیتور شوتوان په A/m</p> <p>I (برېښنا) بهیدنتوان په A</p> <p>r د ب وړونې واټن په m</p>
------------------------	--

بیلگه: ب بهیدنتوان $I=10A$ ، واټن $r=50cm = 0,05m$

$$H = \frac{I}{2\pi r} = \frac{10A}{2 \cdot \pi \cdot 0,05m} = \frac{10}{2 \cdot \pi \cdot 0,05} \cdot \frac{A}{m} = \underline{\underline{31,8 \frac{A}{m}}}$$

د ۵ سانتي متره په واټن د مگنیت ورشوتوان $\underline{\underline{31,8 \frac{A}{m}}}$ دی.

پیژند: مگنیتیکي اندکشن B

$B = \mu \cdot H$	<p>μ مگنیتیکي ورشو همغه (ثابته) Vs/Am</p> <p>H مگنیتیکي ورشوتوان A/m</p> <p>په تشیا یا په هوا کې هم باور لري: $\mu = 0,4 \cdot \pi \cdot 10^{-6} \frac{Vs}{Am}$</p>
-------------------	---

۲ - په یوه مگنیتور شو کې په یوه بهیدنه ترې بهیدني وړونییاندي زور. (دا زورد لورنځ زور بلل کيږي)

<p>F زور په N ($1Nm = 1Ws$)</p> <p>I بهیدنتوان په A</p> <p>B مگنیتیکي اندکشن په Vs/m^2</p>	$F = I \cdot L \cdot B$
--	-------------------------

بیلگه:

$B = 1 \text{ Vs/m}^2$ $1 \text{ VAs/m} = 1 \text{ N}$ $I = 10 \text{ A}$ $L = 2 \text{ cm}$	<p>مگنیتیکی اندکشن بدلونه (یوپه بل ارونه): په سیم کی بهیدنه په مگنیتور شو کی د سیم اوږدوالی</p>
---	--

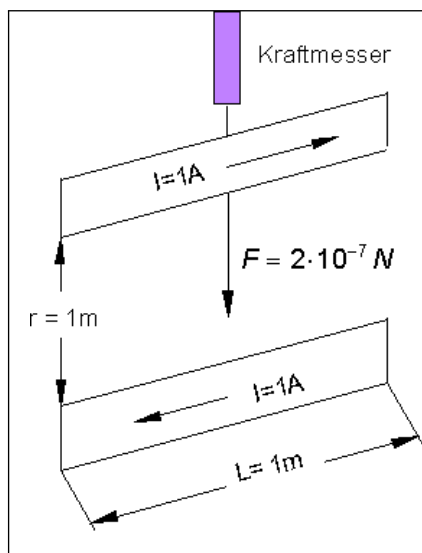
$$F = I \cdot L \cdot B = 10 \text{ A} \cdot 0,02 \text{ m} \cdot 1 \frac{\text{Vs}}{\text{m}^2} = 10 \cdot 0,2 \cdot \frac{\text{A} \cdot \text{m} \cdot \text{V} \cdot \text{s}}{\text{m}^2} = 0,2 \frac{\text{VAs}}{\text{m}} = \underline{\underline{0,2 \text{ N}}}$$

په مگنیتور شو یو د $F = 0,2 \text{ N}$ زور کچیري.

پیژند: د دوه غبرگو ورونو په منځ کی زور چې (برېښنا) بهیدنه په کی بهیري.

$F = \frac{\mu \cdot L \cdot I_1 \cdot I_2}{2\pi r}$	<p>μ مگنیتیکی ورشو همغه $\mu = 0,4\pi \cdot 10^{-6} \text{ Vs/Am}$ L د غبرگ ورونو اوږدوالی په m $I_1; I_2$ په ورونو کی بهیدنه A r د دواړو ورونو په منځکی واټن په m</p>
--	--

دا فرمول د بهیدنتوان 1 A ته راوړل کیري.



بو امپیر د یوه برېښنایی بهیدنی هغه توان دی، کوم چې له دوه سیده، غبرگو تیریدونو د یوه متره واټن سره بهیري او د دواړو غبرگو ورونو سره چې یومتر اوږده دي یو د $2 \cdot 10^{-7} \text{ N}$ زور منځ ته راوړي.

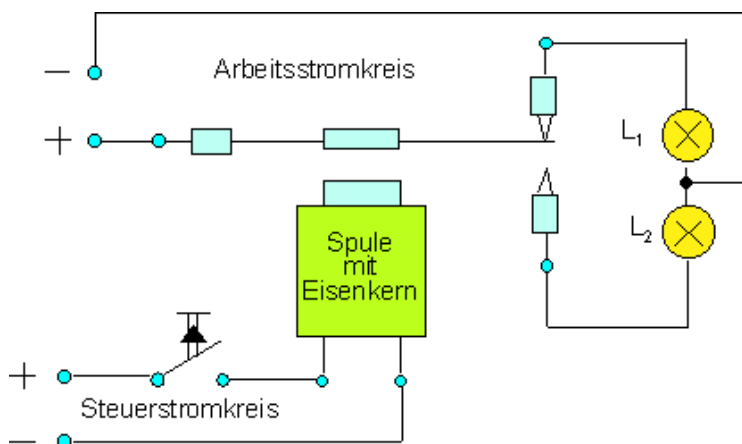
$$\begin{aligned} F &= \frac{\mu \cdot L \cdot I_1 \cdot I_2}{2\pi r} \\ &= \frac{0,4\pi \cdot 10^{-6} \frac{\text{Vs}}{\text{Am}} \cdot 1 \text{ m} \cdot 1 \text{ A} \cdot 1 \text{ A}}{2\pi \cdot 1 \text{ m}} \\ &= \frac{0,4\pi \cdot 10^{-6} \cdot 1 \cdot \text{VAs}}{2\pi \cdot 1 \text{ m}} \\ &= 0,2 \cdot 10^{-6} \text{ N} = \underline{\underline{2 \cdot 10^{-7} \text{ N}}} \end{aligned}$$

پخوا خلکو د د 1A یووالي له پاره برېښناکیمیاوي تلنلارو کار اخسته .
دا په دې مانا چې، یو 1A بهیدنه په ثانیه کې نږدې $1/5 \text{ cm}^3$ ډزغاز جوړوي.
دا متود د نن حالت له پاره ډېر ناټیک دی.

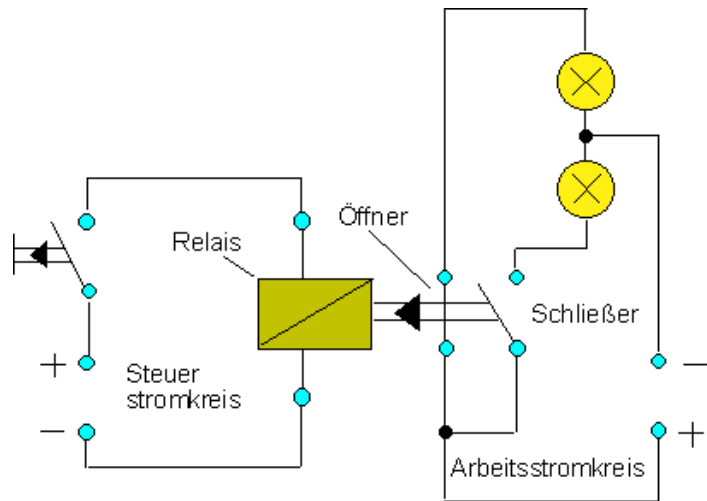
رېلي او تلفون Relais und Telefon

یوه رېلي څه شی دی؟

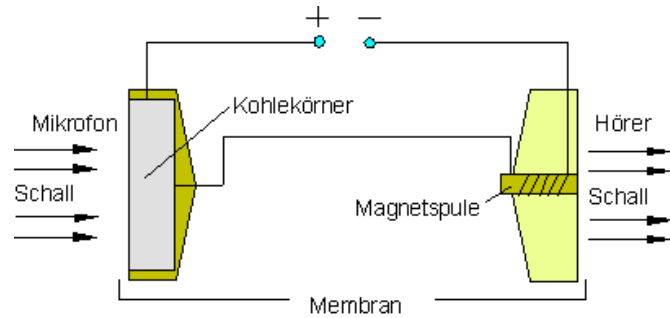
ازماښت: رېلي د ارامي ترني يا اړيکي سره



د پورته پښتو: کار - يا چالانوني بهیدنګردی، Steuerstromkreis



د پورته پښتو: رېلي، وازونۍ، بندونۍ، Steuerstromkreis، کاربهدنگردۍ د يوې رېلي سره کيدۍ شي د نسبتاً کوچنيو Steuerströme لوي کرنبهيدنه وتړل شي.



سکرو دانگيو (د سکرو وړو دانو) مکروفون (کوچنيغږۍ) د لږ غږي پرينڅيپ.

د پورته: پښتو: مکروفون، سکرو دانې، اورېدونکۍ، غږ، مگنيتغوته، غږ، پرده.

ټولگه؛

رېلي يوه برېښنامگنيتيکي ترنه ده. ترنژبې د يوه برېښنامگنيت له خوا خوزي.

مگنيتيکي خونديونه يوه ځانگړې رېلي ده. دا بهيدنگردي د مگنيتيکي لارې پرې کوي، که بهيدنه هغه خورا جگ پرېښودي توان ته ورسيري.

د تلفونکولو سره غږ د سکرو دانو مکروفون باندې ننوتو سره د بهیدني جگتیتیدنه جوړوي. دا په لرې اورېدونکي کې د یوه برېښنامگنیت له لارې د یوه اوسپني پردې په لرځیدني او له دې سره په غږ بیرته بدلوي.

Elektromotor mit Dauermagnet برېښنا ماشین د تلمگنیت سره

Allstrommotoren ټولبهیدنماشینونه

برېښنا ماشین د تلمگنیت سره

کوم ځای هر چیرې برېښنا ماشینونه شته؟

بې د برېښناماشینونو څخه به څه ناشوني وي؟

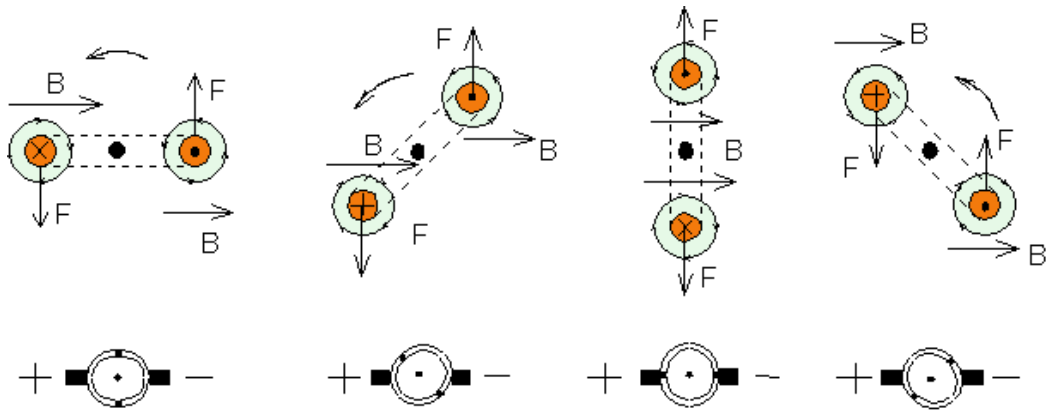
یو برېښناماشین څنگه کار کوي؟

ازماېنت: څرخیدنغوتې په یوه تلمگنیت ورشو کې. غوتې هلته او دلته ځانگي.

څه کول په کردي، چې غوتې وڅرخي؟

ازماېنت: د یوه برېښناماشینمودلونه یایی.

یوساده برېښناماشین د یوه تلمگنیت، یوه ځغاستي د د راتاوونو Wicklung سره او د برس سره یوه Stromwender (کوموتاتور یې بللی، خو هغه څه، چې بهیدنه بیرته راگرځوي) څخه جوړدی.



د کونج په واکوالي کې د یوه بهیدنپټی زور اغیز.

بهیدنپټی تر هغې په مگنیتور شوکي لږ زیږي، ترڅو چې هغه په ولار حالت کې ودرېدو ته راورل شي. دا ټیک هلته کړی شي وڅرخي، کله چې بهیدنه په سم وخت کې بدلوتل شي.

د بهیدني تر نبدلونه یا د ترني بدلول د **Stromwender (Kommutator)** له لارې ټیک په سم وخت کې ځاننيسي .

دیوه تلمگنیت قطبونو په منځ کې یوه غوټه چې بهیدنه په کې بهیږي څرخي. په دې بهیدنه د **Stromwender** له لارې داسې لارښودوي یا چالانیري، چې مگنیتیکي زورونه ځغاستی تل په همغه لور بیایي. د دې له پاره چې قوي ماشینونه لاسته راوړو، سړی غوټي د وسپنو سره ډکوي.

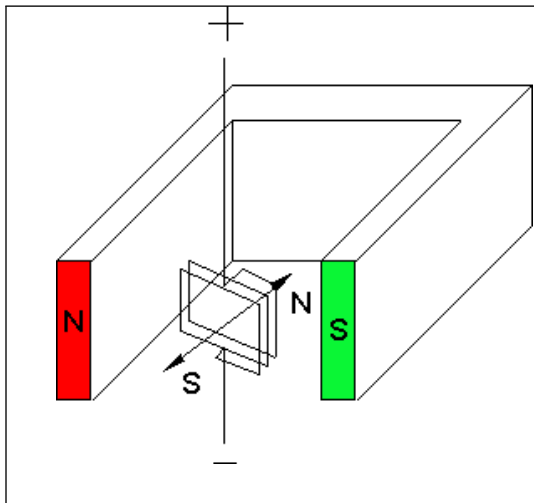
برېښنامگنیتیکي کچ الی **Elektromagnetische Messgeräte**

کچ الی

بهیدنه څه شی دی، راکبنه څه شی دی؟ سړی څنگه دواړه فزیکي لویي شمیرلی شي؟

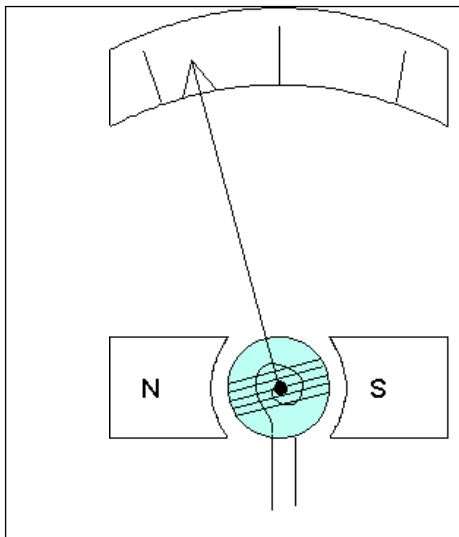
ازماېنت: په مگنیتور شو کې څرخونغوټه. که د غوټي له لارې بهیدنه یوسو، څه پېښیږي؟

	<p>که په غوټه کې بهیدنه وبهیري، نو دا مگنیتیکي کیري. بیا دا یو جنوب قطب او یو شمال قطب لري. د غوټي جنوبي قطب د مگنیت د شمال قطب څخه</p>
--	---



راکټل کيږي. د غوټې شمال قطب د مگنيت د جنوبي قطب راکټل کيږي. غوټه څرخي. سيم چې په هغې غوټه زورنده ده، غواړي دا بيرته وتونځای ته راوڅرخوي. هرڅومره چې بهيدنه توانمنه وي، همغموره څرخون ستردی.

دا د بهيدنکچ الي سټپرینڅيپ دی. څه چې د يوې غوټې د نالمگنيت په مگنيتور شوکي څرخي، داسې يوه کچ اله څرخيدونې غوټ له بلل کيږي.



په يوه څرخونغوټي کچ الي کې د غوټې بهيدنه د دوه وزرو يا بڼکو له لارې ورننوزي. که بهيدنه په غوټې کې وبهيري، نو دا څرخي. له دې سره وزر (بڼکه) غزيږي. په غوټې يو بنوونی ټرل شوی دی، چې هغه د بهيدني لويوالی بنايي. څه پيښيږي، که مورد برابر بهيدني په ځای بدلېدونبهيدنه په غوټه کې وليږو؟ يوه څرخونغوټه يواځې په برابر بهيدني ځان بنايي. په بدلېهيدني سره د غوټې قطبونه تل ردبليږي يو څرخون ځاننه نيسي.

يو بدلېهيدنه څنگه په کچه کړو؟

ازماښت: يوه غوټه، په کومه کې چې دوه سنتی شتون لري، له کومې چې يوه برابر بهيدنه، همداسې يوه بدلېهيدنه بهيږي.

دواړه سنتي هممهال مگنيتي کيږي. هغوي يوبل ردوي يعنې تيلو هي. بدلېدنه کيدی شي د يوه د څرخيدوني اوسپني کچ الې سره په کچه کږي شي. له دې سره يوه اوسپنه کلکه د غوتي سره تړل شوي، دا بله څرخونور ځای په ځای شوي.

که غوټه مگنيتيکي شي، نو دا څرخونور ځای په ځای شوي اوسپنه د کلک ايښول شوي اوسپني څخه لرې کيږي. يو بنودونى د دې په څنگوني زور ښايي. د يوې غوتي مگنيتور شو هغومره لويه ده، لکه چې هر څومره په هغې بهيدنه لويه وي. د څرخونغوتي الې سره غوټه د تل مگنيت ورشو کې څرخي. څرخون د سحير الفتر په څت دى. په څرخونواسپنه اله کې د دوه اوسپنتوتو سره مگنيتي کيږي کوم چې ځانونه يو له بل تيلو هي. دا په بنودوني کلک شوى او دا څرخوي.

الکترومگنيتيکي اندکشن **Elektromagnetische Induktion**

- اندکشن ته بنسټيز ازمايښت **Grundversuch zur Induktion**

- د لرنڅ لاريا قانون **Die Lenzsche Regel**

- د اندکشن له لارې جگه راکښنه. **Hochspannung durch Induktion**

اندکشن ته بنسټيز ازمايښت

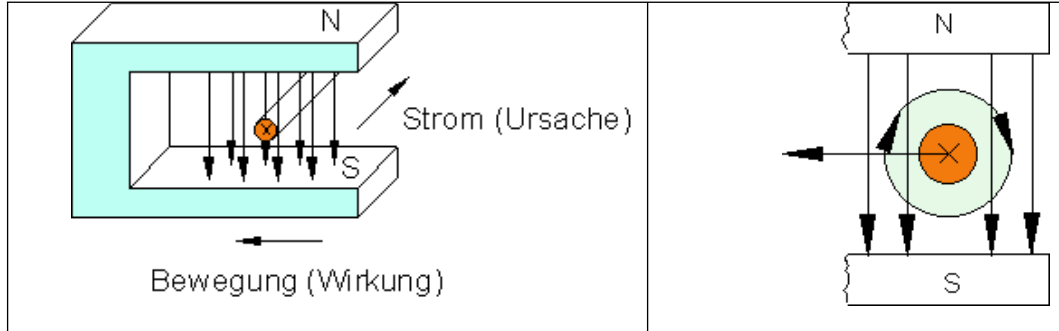
د ماشين پرينڅيپ

ازمايښت: د يوه زورواک نال (زه نه پوهيږم، چې نعل دى اونا) اوسپني مگنيت ورشو کې يو وړونتوتو ته ازادخوزنده زورنده ده.

هر ځل، چې په وروني کې يو توانمنده بهيدنه وبهيري، دا- هر ځل د بهيدني لور او د مگنيتور شو په دې هموجين مگنتور شو کې دننه راکښل کيږي او يا دباندې تيلو هل کيږي. د کين لاس قانون باور لري.

په ياد ولره: د کين لاس قانون

که کین لاس په مگنیتور شوکې داسې ونیسو، چې د ورشوکرېني ولارې د لاس دننهواري ته ننوځي او گوتې د تخنیکي بهیدنلور وښايي، نو دا غزېدلې غټه گوته د وروني د خوزبنت لور ښايي.



روښانه ونه: زور، کوم چې په مگنیتور شو کې د وروني خوزبنت لامل کيږي، په ازاد الکترونونو ناست دی، کوم چې په وروني کې بهيږي. دا زور وروني بهیدنلور ته ولار لارښودوي (کت کوي)، کوم چې په هغه کې بهيږي. دا پېښيږي، ځکه چې الکترونونه، کوم چې په دې باندې په دې ولار لور اغيز کوي، وروني نه شي پرېښودلی. د دې په ځای خپله وروني ولار په بهیدنلور په خوزبنت راځي. هممهاله دا خوزبنت د مگنیتور شو لور ته ولار ځان نيسي. زور، چې مگنیتور شو يې په خوزنده اکلترونونو اچوي، دا د لورنځزور بلل کيږي.

د جنراتور اصول:

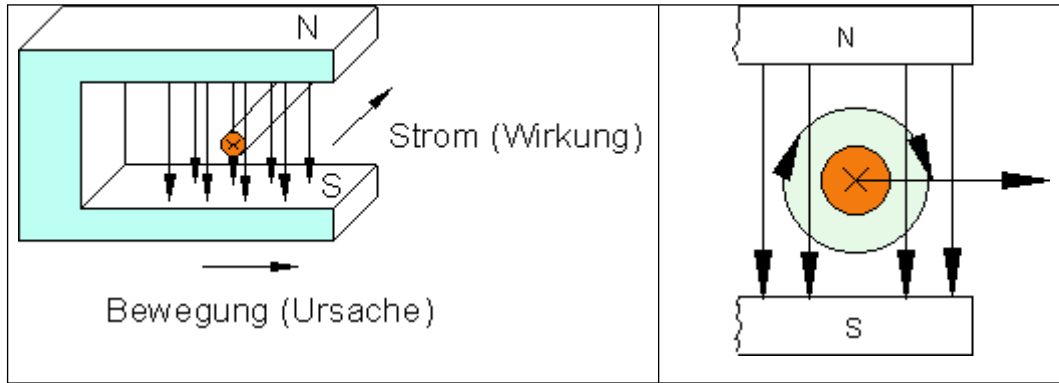
ازماېښت: د د ورونځال سيده توتېه د نعل اوسپني مگنيت د دواړو قطبونو په منځ خوړنده ده. د ورونځايو (د وروني په دواړو پاڼو) يوه حساسه راکټنکچ -اله تړلکيږي.

که وروني هلته او دلته وخوزيږي، نو په ورته ډول د کچون الي ښودونې هم خوزيږي. د ښي لاس قانون باور لري.

په ياد ولره: د ښي لاس قانون

که ښي لاس مگنیتور شوکې داسې ونيولشي، چې د ورشوکرېني لاس دننه يا ورغوي ته ولارې ننوزي او غزېدلې غټه گوته د وروني خوزبنتلور وښايي، نو گوتې د تخنیکي بهیدنلور ښايي.

که یو سیده وړونی سری په خوزبنت راولي، کوم چې د یوې بهیدنګردی برخه ده، خپلې لورته پروت او هم د مګنیتورشو لورته پروت، نو د دې خوزبنت د دوام په ترڅ کې په خپل پای کې یوه راکبننه ایندوڅرکوي. *induziert (Induktionsspannung)*.



روښانونه: دا چې مور د خوزندې وړونوټوټې د پایو په منځ کې یوه راکبننه کره کوو، باید هلته یو بارتوپیر منځ ته راغلی وي. هر فلزي وړونی په ځایکلکې زیاتیزې او بلځای ته تلونې کمیزې باروړونې (ازاد الکترونونه). دا چې د وړونې خوزبنت په وخت کې یا ترڅ کې په مګنیت ورشو کې یو بارتوپیر منځ ته راځي، باید ونیسو، چې ازاد الکترونونه د یوه وړونې پای ته ور تیله کیږي. هلته یو الکتروني زیاتوالی منځته راځي، کوم چې کمیز بار په گوته کوي.

د بل وړونې پای کې له دې سره ځای کلک زیاتیز باروړونکي زیاتیزې یا درندیزې. دا د وړونې پای زیاتیز بار ده.

مور کری شو دا د مخکړنه په لاندې ډول روښانه کوو:

د وړونې سره پیدایښتي (طبیعی) ده چې ټول باروړونې خوزي، کوم چې په هغې کې شتون لري. دا چې دا خوزبنت په مګنیتورشو کې منځته راځي، اودا هم ورشولور ته ولاړ، په الکترونو لورنځور اغیز لري. دا د دې له پاره لامل دی، چې ازاد کمیز بار الکترونونه د وړونې یوې پای ته یوورل یا وخوزول شي. له دې سره هلته اغیزاچوي، چې یوه وړونپای کمیزه اوبله وړونپای زیاتیزه بار شي. که د مګنیتورشو کې خوزبنت پای ومومي، نو په وړونې کې د بار بیلوني لامل هم له منځه ځي، د لورنځور. ا د دې له پاره یو لامل دی، چې ازاد کمیز بار الکترونونه د وړونې هلته یوې پای ته ورخوزیږي. له دې سره دا د وړونې په یوې پای کې د کمیز اوبلې پای کې د زیاتیز بار لامل کیږي. که په مګنیتورشو کې د وړونې خوزبنت پای ومومي، نو د دې سره په وړونې کې د بار بیلیندي لامل هم له منځه ځي، د لورنځ زور. له دې امله د الکترونونه دخپل همغه نومیز

بار له امله بیرته سملاسي وپشل کيږي (تیلوهنه) په ټولوروني کې بیرته په برابر نومیزو، داسې چې موربې په پایو کې اندکشنراکبښنه نه شوکره کولی.

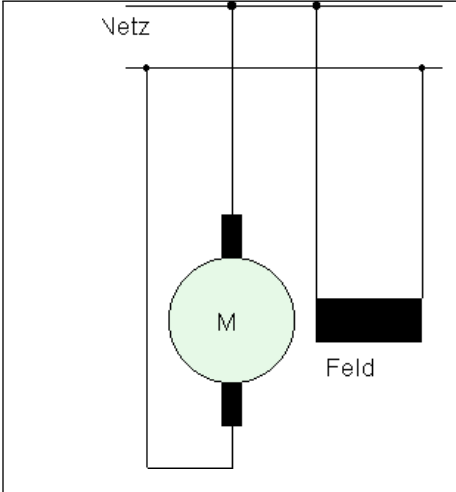
په یاد ولره: که یو ورنی د مگنیتور شو په لورولاړ وخوربیري، نو لورنخزور یو باربیلوالی اغیزمن کوي. د خوزبنت په ترڅ کې له دې امله د وړوني پایو منځ کې اندکشنراکبښنه منځ ته راځي.

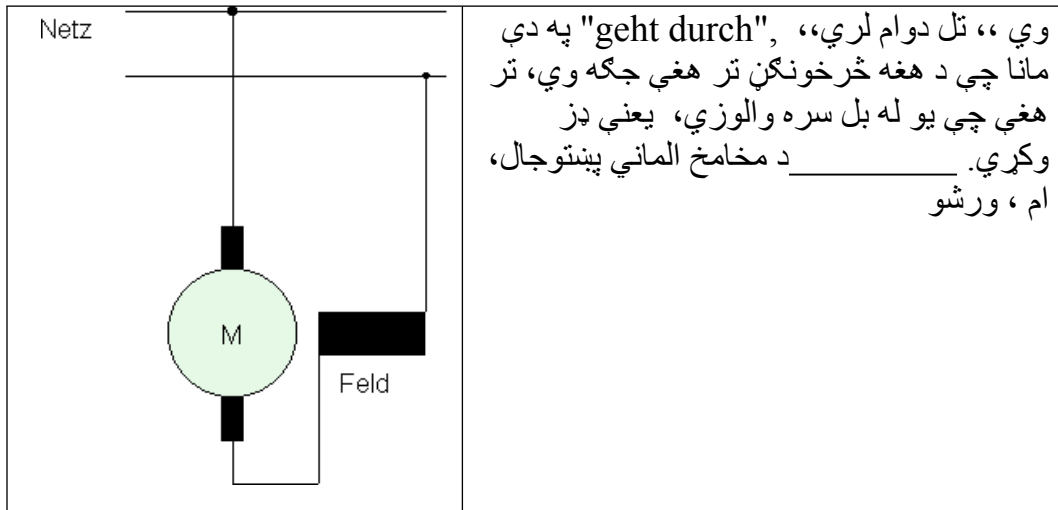
ټولبهیدنماشینونه: Allstrommotoren

په زیاتو کورالاتوکې داسې ماشینونه شتون ري، چې د بدلبهیدني اود برابر بهیدني سره ځغلي. یو د تلمگنیت سره موتور یا ماشین کری یواځې د برابر بهیدني سره په کار واچول شي. یو موتور یا ماشین دې څنگه جوړشوی وي، چې بدلبهیدن هم ځغلي؟

ازماپښت: څنگیزاروني- او اصلي تروني ماشینونه.

د بهیدنلورد هر بدلون وروسته بهیدني په ځغاستي او هم د ورشوتاوراتاو کې مخامخ بهیري. د ځغاستي او ورشو قطبیکونه له دې امله هممهال بدلیري. څرخونلورساتلي پاتیري. دا چې داسې ماشینونه هم په سیده - او هم په بدل بهیدوني بهیري، ټولبهیدنماشینونه یې بولو.

	<p><u>په څنگ پوری ترلی ماشین</u></p> <p>ځغاستی او ورشو وچال ته غبرک ترلشوي. په چالانولمهال دوي یواځې لږ زور جوړوي. دا د یوه ټاکلي تشځغاستي څرخون گڼ سره ځغلي. دا د ماشینونو د چالانولو لپاره ځانونه برابرکوي یا مساعدوي، چې دترلوسره تشځغلي. (گردراکبښونی (د جاروماشین)، د سوریکولوماشین، کافي زرنده، پمپ). د مخامخ المابي پښتو: جال، M، ورشو</p>
	<p><u>اصلي تروموتور یا - ماشین</u></p> <p>ځغاستی- او ورشوپیچتاو یوبل سره پرلپسی ترل شوي. اصلي تروماشینونه د چالانیدوسره دپړلوي زورته وده ورکوي. دا لار- یا پتلی ماشینونو یو د موټرماشینونو د چالانولوله پاره مناسب دي. یو اصلي تروماشین چې بې باره</p>



وي ،، تل دوام لري،، "geht durch" په دي مانا چي د هغه څرخونگن تر هغي جگه وي، تر هغي چي يو له بل سره والوزي، يعني دز وکړي. د مخامخ الماني پښتوجال، ام ، ورشو

ټولبهدنماشينونه (په دي مانا، چي د هرې بهيدني ماشينونه دي)

ماشينونه، چي د برابر- او بدلبيدني له پاره مناسب دي، تلمگنيت نه لري. د دي پرځاي الکترومگنيت ايشولکيري. د بهيدنلور بدلون سره له دي امله دوي د ځغاستي قطبونه او د ورشوقطبونه بدلوي. څرخونلورساتلي پاتيږي. که داسي ماشينونه له دي پرته د يوه ډول ډوله ځغاستي Trommelläufer د ډيرو مگنيتبرخوسره سمبال وي، نو ماشين مرتکي نه لري او ډبر ارام ځلي.

Hochspannung durch Induktion د اندکشن له لاري جگراکبنه

د الکترومگنيت اندکشن لاندې څه پوهيږي؟

يوه تجربه روښانه يا تشریح کړی.

د څه له لاري يو اندکشنراکبنه جوړيږي؟ بدلي شونتياوي وښايي، چي څنگه يوه ورشو په خپله غوټه کي بدلیدلی شي.

د اندکشنراکبني لور د څه په واک کي ده؟

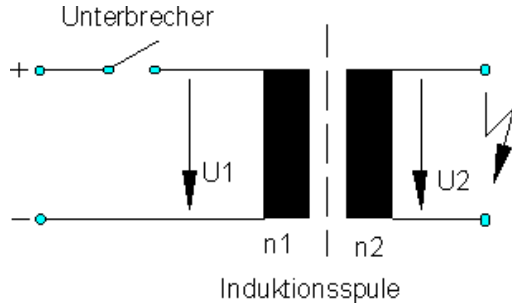
د الکترومگنيت د يوڅو کارونو نومونه واخلې.

د ورشو توانمندي د څه شي په واک کي ده؟

ازماېنت: دوه غوټې د اوسپنوزروسره ($n_1 = 250$ $n_2 = 10\ 000$) باتري 12 V غږلار د پرېکيدنتکمي سره. د جگ اورېدن – پرې را څرخيدن - څرخونگن Windungszahl ($n_2 = 23\ 000$) يوېغوټي سره تکرار.

اندکشنغوټه:

که پرېکيدناريکي وتړل شي، نو په غوټه کې بهيدنه بهيري د څرخونگن (بنه يي اورونگن) n_1 Windungszahl سره. په غوټه n_1 کې له دې امله يومگنيتورشو جوړيږي. د تړلي اوسپني گوتي يا کړۍ له لارې دا مگنيتورشو په غوټه n_2 (مگنيتيکي گردۍ) کې هم ميندل کيږي. که پرېکيدناريکي وازې شي، نومگنيتيکي گردۍ سملاسي له منځه ځي. له دې سره په دويمه غوټه کې اندکشنراکبنه جوړيږي. له دې سره ډېره جگه راکبنه منځته راځي، تر ډېروزرو وولته پورې. د انکشن شوي راکبنې لويه د څرخونگن n_2 په واک کې ده.



انرژي ته پاملرنه:

مگنيتورشوانرژي سپما کوي (په اوسپنه زروکې د توکيزمگنيتونو اغيز له لارې). د مگنيتورشو د سملاسي پرېکيدني له لارې مگنيتيکي انرژي په الکتریکي انرژي بدليري.

د اندکشنراکبنه د کومي لويې په واک کې ده؟

ازماېنت: د توپيرکيدونکو څرخونگن غوټې په يوه کچ له پورې تړلکيږي. دا تجربه د توپيرکيدونکو زورمگنيتونوسره سرته رسول کيږي. ورشوبدايدنه د توپيرکيدونکي چټکتيا سره ځان نيسي يا منځته راځي.

اندکشن د

- د مگنیتور شوتوان

- د مگنیتور شود چټک بدلیدني

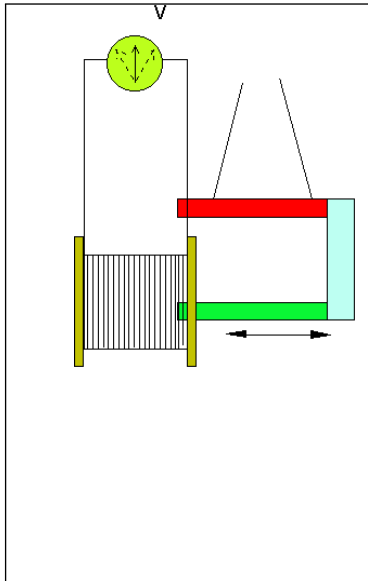
- د غوتي څرخونگن

په واک کې دی.

بیلگه موټر بلونه یا چالانونه:

د لنځ لار یا -قانون Die Lenzsche Regel

از ماښت: پر پرده یو نعلمگنیت د یوې غوتي په یوه تشهوا کې وځنګیري. د یوې راکبن د کچون الې سره د راکبنې تلنه وڅاره.



لاس ته راوړنه: د یوه مگنیتور شوپه مرسته د یوه الکتريکي یا برېښنايي راکبنې جوړونه یا منځ ته راوړنه د الکترومگنیتيکي اندکشن

Elektromagnetische Induktion په نامه یادېږي.

د غوتي په پای کې اندکشن راکبنه Induktionsspannung منځ ته راځي، که د یوه مگنیتور شو د ورشوکرېنو ټینګوالی بدل شي، کوم چې د اندکشن غوتي څخه منځ ته راځي.

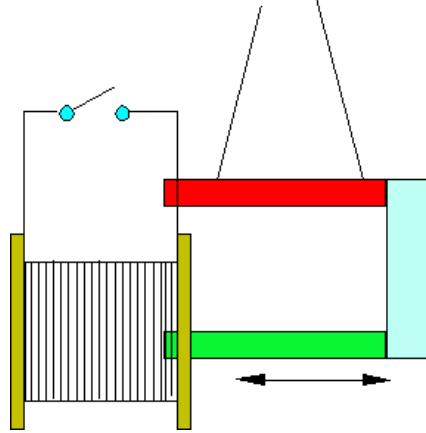
د اندوڅیر شوي راکبنې لور د دې په واک کې ده، چې ایا مگنیتور شو په غوته کې لویږي او که کمېږي.

از ماښت:

راکبښکچووني په ځای یو تروني ځای په ځای کوو. موردا مگنیت پریردو چي بیرته وځنگیري او دا مخ ته تگ گورو ځل په واز تروني او ځل په تړلي تروني سره (لنډتړلي غوټه).

کتنه:

د تړلي تروني سره مگنیت زر ودریري. ولي غوټه دا په لږزا مگنیت داسي توانمن ودروي؟

	<p>د مگنیت خوزښت له لاري د غوټو په پای کي یوه راکبښه اندوځیر کیري، چي هغه په بند تروني یوه بهیدنه د غوټي پیچ اوتاوکی اغیزمن کوي یا لامل کیري. دا چي غوټه د کوپرسیم څخه راتاو شوي یا جوړه شوي ده، یواځي یوخورا کم مقاومت لري. له دې امله کیدی شي د اندکشنبهیدنه پوره توانمنه وي، کوم چي د لنډتړل شوي غوټي څخه تیریري. د دې بهیدني له لاري مگر دا غوټه یوه اکترومگنیت کیري. د دوه مگنیتونو په منځ کي ردبل اغیز منځ ته راځي:</p> <p>دا ځنگیدونی وتومگنیت Bügelmagneten او دا د اندکشنبهیدني له لاري جوړ الکترومگنیت.</p>
---	--

که د وتومگنیت شمالي قطب په غوټه کي دننه ورولځیري، نو تمیدنه ټیک هلته بریالی وي، که د غوټي په لور، هغه چي مگنیت ته ور نږدې کیري، هم یوشمالي قطب منځته راغلی وي.

که د وتومگنیت شمالي قطب د غوټي څخه دباندې راولرځي، نو باید دا دمخه منځ ته راغلی شمالي قطب ځان په یوه جنوبي قطب بدل کړی وي.

Lenzsche Regel لار لښخ

(H.F.E Lenz 1804-1865) یواندکشنهیدن تل داسې جوړه ده، چې د هغې دا مخته تلنې، کوم چې اندکشن منځ ته راوړي، مخه ونیسي. (د پرپیټوموبیلې ناشونتیا) (Unmöglichkeit des Perpetuum mobile).

د برابر بهیدني جنراتور **Der Gleichstromgenerator**

- جنراتور **Der Generator**

- ترانسفورماتورونه **Transformatoren**

- څرخونبهیدنه **Drehstrom**

- جنراتور

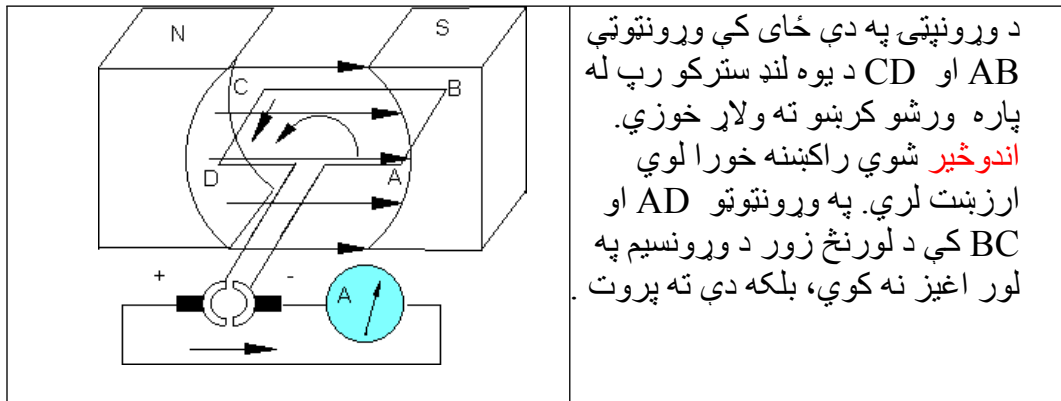
د یوه دینامو او یوه موټر رڼاماشین په منځ کې څه توپیر دي؟

یو ماشین چې میخانیکي انرژي په برېښنايي انرژي بدلوي جنراتور (له لاتین) جوړونې، پیدا کونې) بلل کېږي.

که یوه وړونپټی (غوټه) په یوه مگنیتور شوکې وڅرخولشي، نود هغې په پایو کې اندکشنراکبنه منځ ته راځي. راکبنلورددي په واک کې ده، چې ایا مگنیتور شو په غوټه کې لویږیاوکه کمیري. د راکبنې تلنه د یوې ساین کړې بڼه غوره کوي. یو بدلېدنه منځ ته راځي.

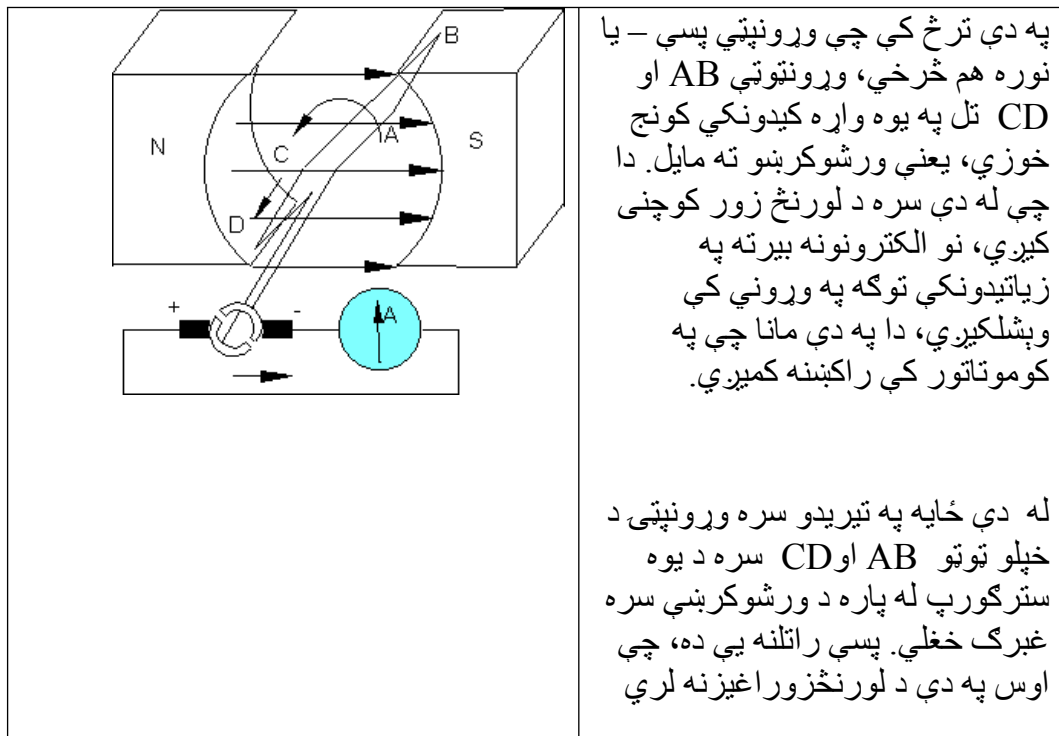
د کموتاتور **Kommutator** له لارې کیدی شي بدلراکبنه په میخانیکي لار برابرلوریزه **gleichgerichtet** شي.

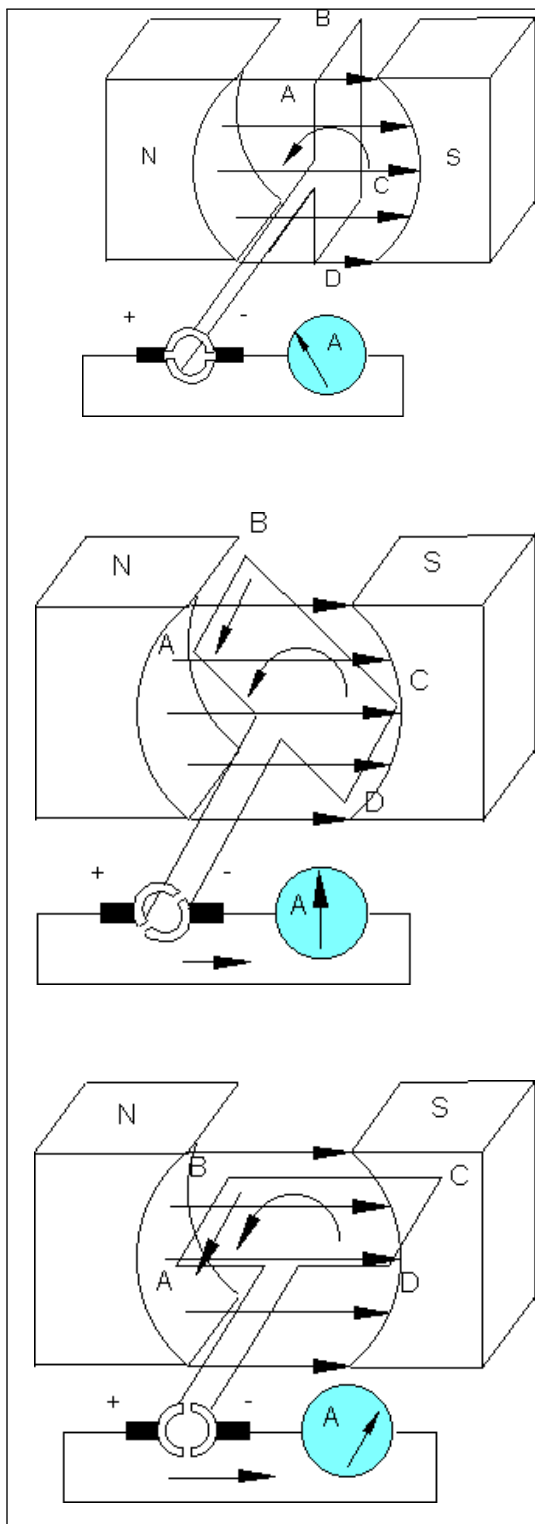
د راکبنې پیدا کیدنه یا منځ ته راتک په یوه وړونپټی کې، هغه چې په مگنیتور شو کې وڅرخي. د بدلراکبنې میخانیکي برابرلوریزوالی د پرېشوي (په منځ کې دمه شوي) پټی کړی (**Kommutator**).



Lorentzkraft لورنځزور

هغه زور دی، چې یومګنیتور شو یې په یوه سیم کې په الکترونونو اچوي، چې د ډیرې مګنیتیکي ورشو ورشو کړبنو ته ولاړه خوزي.





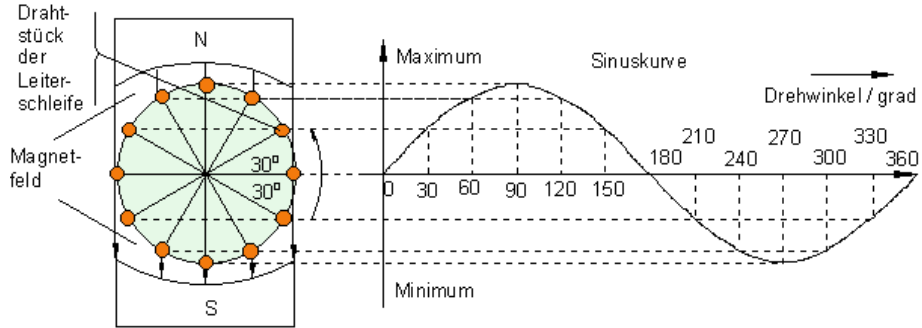
چې په الکترونونو برید کوي. د کومو تاتوونو تړنو باندي نوره راکښنه نه شته.

که وروښتی نوره پسي هم څرخي، نو اړونده کومو تاتوونو کړی ومخامخپراته برس ته بدلیږي. د لورنڅو رتل زیاتیري، ځکه چې وروښتی AB او CD بیا په تل لوییدونکو کونجونو و ورشوکرښوته مایل خوزیږي. له دې سره بیا د الکترونونو کښوونو باندي د سیم په لور اغیز کوي. دا چې د کومو تاتوونو کړی و همغه ته مخامخ پراته برس ته بدلی شوي، راکښني قطبونه یا قطبیکیدنه ساتلي پاتي کیږي.

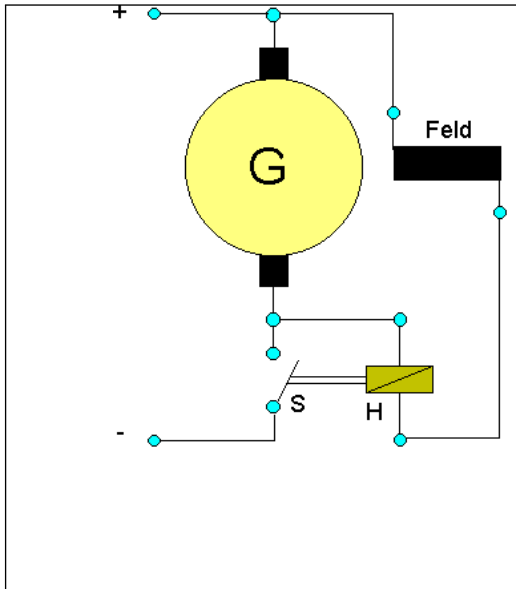
د دې ځای په تیریدو سره وروښتیو تي AB او CD بیا و مگنیتور شو ته ولاړ ځغلي. له دې سره لورنڅو ر د نوي ځل له پاره خورا جگ ځای (ماکسیموم) ته رسیږي.

دوتونځای سره په پرتله اوس په ورون الکترونونو په مخامخ ځایز لور اغیز کوي. په تړونځایونو راکښنه اوسبیرته هغه خورا جگ ارزښت ته رسیږي. دا د کومو تاتوونو نیمه کړی بدلون له امله په برس ټیک قطبي لکه په وتونځای کې.

د یوه پوره څرخون سره کومه راکبنتلنه په وړونپتی کې منځ ته راځي؟



د یوه برابر بهیدنجنر اتور ترنځیره د پخپله لړځیدني سره.



جنراتور ځغلي. په ورشو غوتي کې وسپنه داسې لږ پاتي مگنيت لري. له دې سره په جنراتور کې داسې کوچنی راکبنتنه جوړیږي، چې ورشو تاور اتوکي بهیدنه وړي. له دې سره په پارونکي غوته کې مگنیتور شو سترېږي. په جنراتور کې راکبنتنه سترېږي او له دې سره ورشو بهیدنه هم. نو جنراتور پخپله خپل ځاني مگنیتور شو جوړوي. که مگنیتور شو د جنراتور په کار اچوني ته اړین ارزښت ته رسیدلي وي، نو مگنیترونې H غږیږي او اړیکه S تړي. اوس جنراتور راکبنتنه کارنجال ته ورکوي یا وروړي.

- د برېښنايي انرژي جوړونه **Erzeugung elektrischer Energie**

- تل ډېروگري د چاپیریال ککړی په مخامخوالي مبارزه کوي.

Immer mehr Bürger wehren sich gegen die Umweltverschmutzung

د برېښنايي انرژي جوړونه

د برېښنامگنيتيکي اندگشن لاندېڅه پوهيږي؟

يوه د اندکشنغوټه څنگه کار کوي؟

د اندکشنغوټې غوره په کار اچونې نوم واخلئ.

مورخپله برېښنا ه له کومه په لاس راوړو؟

کله برېښنا جوړيږي، چې مور همدا اوس ترې کار اخلو؟

برېښنا ته، چې مور د ماشينونو، الاتو، رڼا او نورو له پاره ورته اړتيا لرو، بايد هممهاله جوړه شي، په کوم کې يې چې مور کاروو.

برېښنا انرژي نه شي کيدی همداسې بي له هرڅه سپما کړو. مور خپله برېښنا انرژي د لويو زور الاتو يا ماشينونو څخه لاسته راوړو.

يوه برېښنا کاراله څنگه کار کوي؟

د هر برېښناکارني يا فابريکي هنرتوټه جنراتور دی.

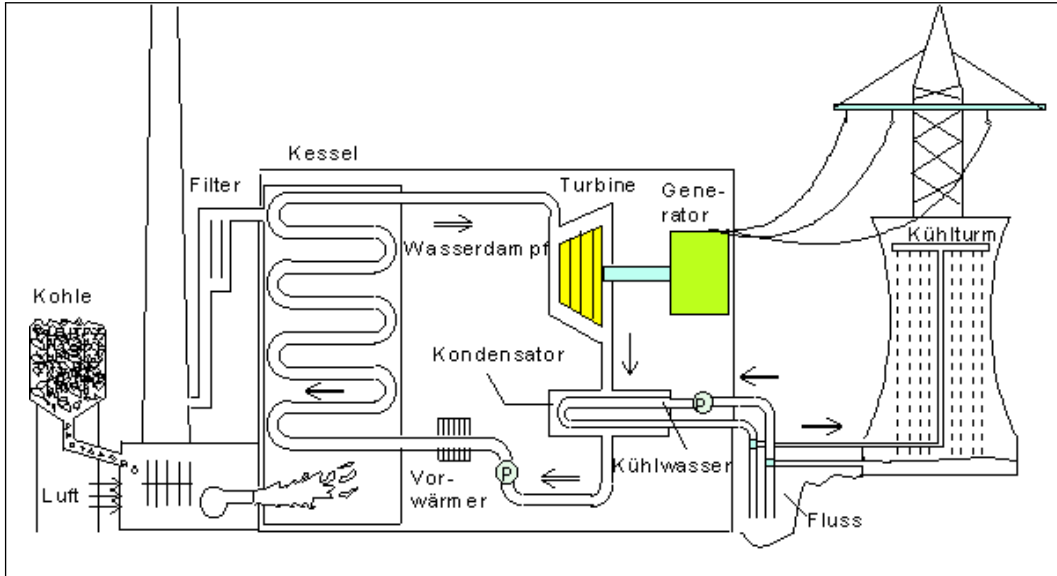
دا د ميخانيکي انرژي سره په کار اچول کيږي او برېښنايي انرژي راکوي. جنراتور ميخانيکي انرژي په برېښنايي انرژي بدلوي.

د تودوخې زورکاراله يا د تودوخې زورماشين.

دا نن اړيني انرژي ډېره برخه د تودوخې زورکارني له لارې جوړيږي. د فوسيلونو يا زړيسونموادو له لارې په Kessel يا اوبني کې د خورا جگفشار بخار جوړيږي. دا بخار يو توربين گرځوي يا په کار اچوي. توربين و جنراتور ته ميخانيکي انرژي وپورې، دا انرژي دا په خوزښت راولي. جنراتور ميخانيکي انرژي په برېښنايي انرژي بدلوي.

د کسلگردي ځغاسته: Der Kesselkreislauf:

بخار د خپلي انرژي هغه لويه برخه توربين ته ورکوي. دا توربين د لږې تودوخې اولر فشار سره پرېږدي. دا توربين پرېښودونکي بخار بايد بيرته د اوبو په څير اوبني ته پمپ شي. د دې لپاره اړتيا ده، چې بخار و اوبو ته ارتينگ kondensieren کړو. دا په کندنزاتور کې پېښيري، يخيدنه په يخونبرج او سيند کې منځ ته راځي.



په يوه دويم اوبوگرديځغاسته يخشوي کوندزاتور کې بخار د اوبو په څير بيرته لويږي، دا کونينزير کيږي او تودوخي بيرته ورکوي. دا سين اويا په يخونبرج کې هوا گرموي. دا له منځه تلوني گرمي نسبت وگټور کار ته ډېره زياته ده. د 1 t سکرو څخه 450 kg د ميخانيکي کار او برېښنا انرژي له پاره ارزښتيري، 550 kg هوا گرمه وي او يا دا سين.

په يوه د سکروزورکاراله يا - ماشين کې سکاره سوزلکيږي. له دې خورا گرم سوزېدنگاز منځ ته راځي. له دې سره سرې اوبه د نږدې $300 \text{ }^{\circ}\text{C}$ سره بخار کوي. دا منځ ته راغلی بخار يود نږدې 200 bar فشار لري. دا تر $500 \text{ }^{\circ}\text{C}$ پورې گرميږي. دا دومره گرم شوي بخار سرې د توربين په لوربيايي هلته دا پرسيري (پراخيږي) اود توربين په گادېلونو سرته رسوي. تودوخې انرژي ميخانيکي انرژي ته ځي يا بدليري. بخار په نږدې $30 \text{ }^{\circ}\text{C}$ سريري.

Der Wirkungsgrad. اغيزدرجه.

برېښنايي انرژي د يوه خرابه درجي سره جوړېږي.

اغيزدرجه = ورننيسټلي انرژي / ورکړلشوي برېښنايي انرژي

لويې تودوخې زور کارالي يوه د نږدې % 40 اغيزدرجي لري. دا په دې مانا چې که ۱۰۰۰ کيلوگرامه سکاره وسوزېدل شي، نود نږدې ۴۰۰ کيلوگرامه څخه برېښنا منځ ته راځي، دا پاتې انرژي (۶۰۰ کيلوگرامه سکاره) څخه کار نه شي اخستلکيدی. دا انرژي چاپيريال گرموي. يو ۵۴۰ ميگاواټه زورکارنده يا زور ماشين په ساعت کې نږدې ۲۰ ټنه سکاره لگوي. د ۱۰۰۰ ميگاواټه له پاره نږدې ۲۴۰ ټنه سکاره يا ۱۴۰ ټنه تيل يا ۲۰۰۰۰۰ متره مکعبه غاز يا ۴ کيلوگرامه اوران لگولکيږي. دا د چاپيريال ساتنې له امله زغمورنه دي، چې د برېښنا له گرميدو کار واخلو. زريزورکارندي (بټي) د تکنولوژي له مخې ډېرې دقيقې دي يا ډېرې بالغبنته دي. دا يو ډېر لورامنيتستاندارد ته اړتيا لري. خورا لوي پرېلمونه بايد نه وي، دا به چاپيرالساتنې له پاره هم د زغم نه وي. د سوزل شوو زريسونموادو د خونديونې ستونځې لا تراوسه نه دي اوبی (حل) شوي.

ډيزل زورکاراله (بټي) Dieselkraftwerk

په يوه ډيزل زورکارنده کې جنراتور د لويو ډيزلموتورونو له لارې په کار اچولکيږي. دلته اغيزدرجه نوره هم خرابه ده، نږدې % 30، ca. اغيزدرجه کيدی شي د تودوخې ورسره تړلو له لارې لويه شی. له دې سره د ورکړې تودوخې يوه لويه برخه د تودولو موخي له پاره کارول کيږي.

د باد او اوبوزورکاراله (بټي) Wind - oder Wasserkraftwerke :

د باد او اوبوزورکارانه کې جنراتور د باد يا اوبو له لارې په کار اچولکيږي. د تودوخې ورکړه منځ ته نه راځي.

لمرزورکاراله (بتی) Sonnenkraftwerk

په یوه لمرزوربتی کې انرژي، چې د بخار جوړېدو له پاره اړینه ده، سیده له لمر څخه راوړل کېږي یا له لمر څخه ورکول کېږي یا له لمر څخه راوړل کېږي. د هنداره سیستم له لارې لمرانرژي په یوه ټکي راټولېږي. پرته له دې نوره کرمیورکونه منځ ته نه راځي.

د لمرکوټه گڼو یا حجرو سره زوربتی Kraftwerk mit Solarzellen:

لمریزې کوټه گۍ لمرانرژي سیده په برېښنا انرژي اړوي یا بدلوي. په هوا یا فضا کې د سپورمکیو ځای په ځای کول. لمرکوټه گۍ نورې هم جگکښته دي. اوس وخت کې د په بامونو او کورودانیو هم لیدل کېږي. برېښنا انرژي په جال کې ورځایېږي یا خوړل کېږي. د خورا کټه یې دې وخت کې $0,57 \text{ €}/\text{kWh}$ ده (Stand Februar 2004)، یعنې ملاتړ کېږي subventioniert. ازماېښتي زوربتی د لمرکوټه گیسو سره د اوبو ټوټه کېدوله پاره. هایدروجنغاز یو ډېر ښه انرژي سپماوونی دی. همدا اوس موټرونه شته، چې په هایدروجنغاز ځغلي.

بیوغاز زورکارنه یا بتی Biogaskraftwerk:

د دې له پاره موخه ور کليدې لږو یووالو سره.

انرژي جوړېدنه د دودوخیزو ډېرانو ارزښت اړونې له لارې

Energieerzeugung durch thermische Abfallverwertung:

دا شونتیا هم شته، چې له ډېرانه انرژي وگټو یعنې بیو انرژي. دا د دودوخیزو ډېراني توکو ارزښت بدلون څخه. زیاتي فابریکي د زورگرۍ-ټرنوسره. دا جوړشوی بخار کیدی شي هم د بهیدنجوړېدني له پاره وکارول شي او هم د لري دودوخی جال کې خوړل شي.

داسې د هوا... **klimarelevanten Emissionen** کموالي ته راځي، ځکه چې سر—يا لومړني انرژي وړوني، لکه سکاره، غاز او تیل سپما کیدی شي. د ډېرانو یوه برخه بیوجنتیکي سرچینه لري لکه لرګي، کاغذ او زړې ټوټې. که دا وسوزول شي دا کلیما یا هوا بي اغیز یې بي اغیزه یا ناپېلی دی، پهدې برسیره **CO2-Emissionen** سرچینه نه ګرځي. نور مالومات، چې ډزرانسوزونه د چاپیریال ساتنې له پاره رول لري، د بیلګې په تګه په EEW یا په نورواړونده انټرنټ مخونو کې پیدا کیدی شي.

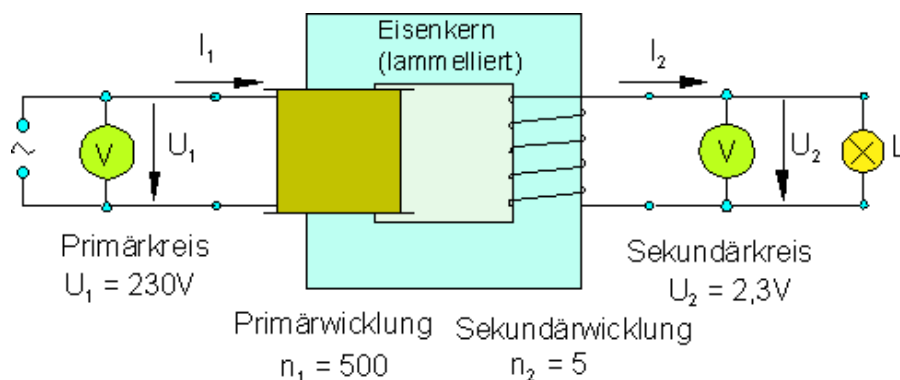
ټرانسفورماتورونه **Transformatoren**

یوډ لوبو ټرانسفورماتور د څه له پاره په چوپړ کې دی؟

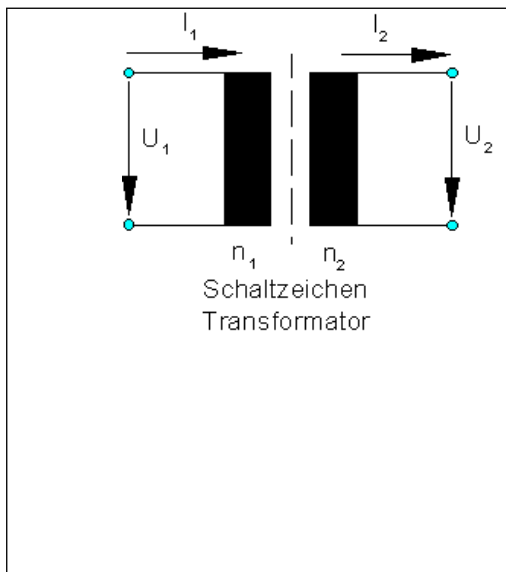
د لاندې ژباړه له کین څخه ښي لورته:

لومړی پوښونه (په یو څه د یو څه راتاوبډنه، لکه کوچنی چې په روڼي کې راتاویږي)، اوربډنه، دویمه (فرعي) راتاوبډنه، اوربډنه، په دوټرو خواوو راکښنکچونه.

ازماښت: Primärwicklung $n_1 = 500$ Windungen Sekundärwicklung $n_2 = 5$ bzw. 10 Windungen. Spannungsmessung an beiden Seiten.



د پورته څيري پښتو ژباړه: اوسپنزري (ژباړی: ما يې سمه مانا پيدا نه كړه او پهبوه نه شوم، چې څه شی دی، خو هغه دباندې يې بسيا كوي يعنې اوسپنزري) لومړی گردی، دويمه گردی، لومړنی پوښونه، دويمه يا ځنگيز هپوښونه.

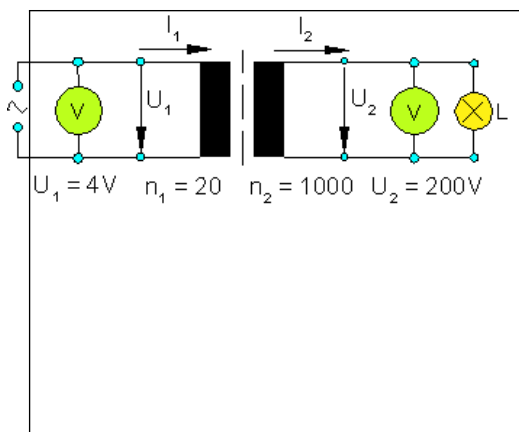


دنده يا فنكشن: لومړنيوښونه
 Primärwicklung له يوه ساينڅيريزه بهيدني دنده بهيري. دا يومگنيتيكي بدلور شو جوړوي.
 دا مگنيتور شو ټول اوسپنزري نيسي. په **سيكوندار ويكلونگ (- پوښونه)** كې بدلور شو يو بدلر اكننه منځ ته راوري يا **induziert كوي**.
پريمار او سيكوندار ويكلونگ (لومړني او ځنگيز يا دويمه پوښونه) برېښنايز له يو بل بيل دي، داسې چې دوه يوله بل بيل بهيدنگردی منځ ته راځي، پريمار گردی (لومړنی -) او سيكوندار گردی (دويمه -). ترانسفورماتور ټيک د يوه بدلر اكنبنې سره كار وركوي.

ازماپنت: د لاندې پښتو: له ك و بن لور ته: لومړني پوښكونه، دويمه يا ځنگيزه پوښكونه، لومړنی راکبنه، برېښنا څراغ په دويمه گدی كې.

Primärwicklung $n_1 = 20$ Sekundärwicklung $n_2 = 1000$
 Primärspannung $U_1 = 5$

V Glühlampe im Sekundärkreis.



ترانسفورماتور راکبنورونی. په ترانسفورماتور د غوتې راکبنه يو بل ته داسې ځان نيسي لکه د هغوي اورونگن .
Windungszahlen
 ازماپنت؛ Erzeugung von Hochspannung د جگر اكنبنې جوړښت
 ($n_1 = 500, n_2 = 10000$)
 د پورته ژباړه: د جگ راکبنې جوړښت

بیلگه :

Beispiel $U_1 = 230\text{ V}$
 $n_1 = 500$ $n_2 = 24000$ $U_2 = ?$
 $\frac{U_1}{U_2} = \frac{n_1}{n_2} \Rightarrow U_2 = U_1 \cdot \frac{n_2}{n_1} = 230\text{ V} \cdot \frac{24000}{500} = \underline{\underline{11040\text{ V}}}$

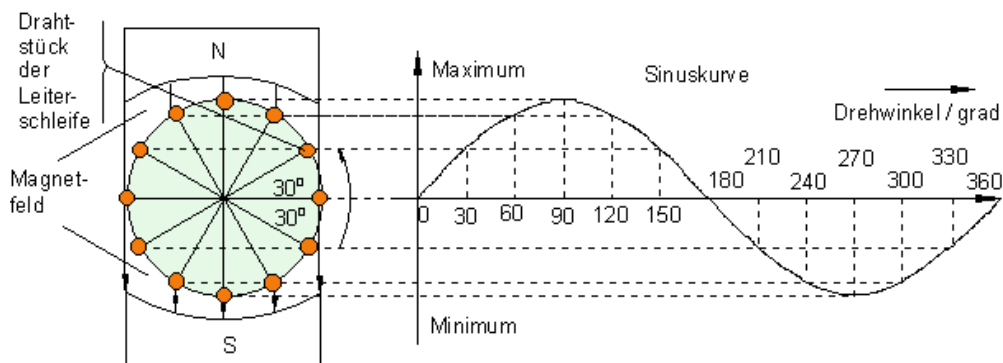
په سیکوندار اړخ راکښنه (سیکوندار راکښنه) U_2 ده.

Drehstrom څرخون بهیدنه

په کورونو کې برېښنا ترڅو په خټه کې د څلورو سیمونو سره سرنيسي. دا ولې داسې دي؟

د یوه ساده بهیدنگردی له پاره دوه سیمونو بسیا کړېوي (وړن – او راون وړوني)؟

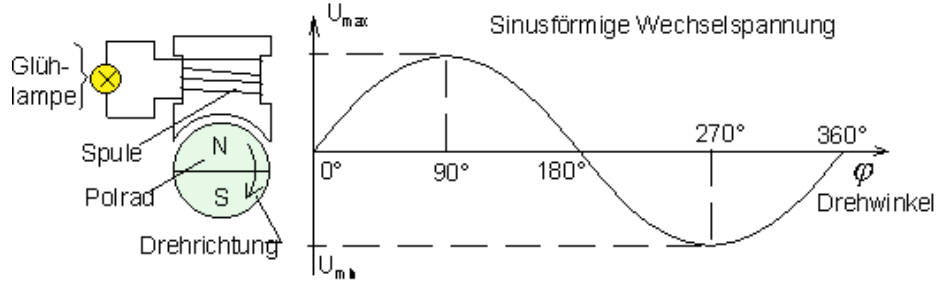
د یوې وړونپټې څرخون له لارې یوه مگنیتور شوکي یوې ساینکری منځ ته راتلنه.



دا په وړونپټې کې جوړه شوې برېښنايي راکښنه یوه بدلر اګښنه ده، دا د یوې ساینکری بڼه پسې ځي. مور له دې امله له یوه ساینبنه بیزي بدلر اګښني غږیرو. په جنراتور کې ساینډوله یا بڼه بیزه بدلر اګښنه جوړیږي.

څه پېښېږي، که مورېومگنیت د یوې غوټې دباندي وڅرخوو؟

ازماېنت: جنراتور له قطبکاډیل او غوټې. په یوه رڼا څراغ د راکښتله څیرل کيږي.



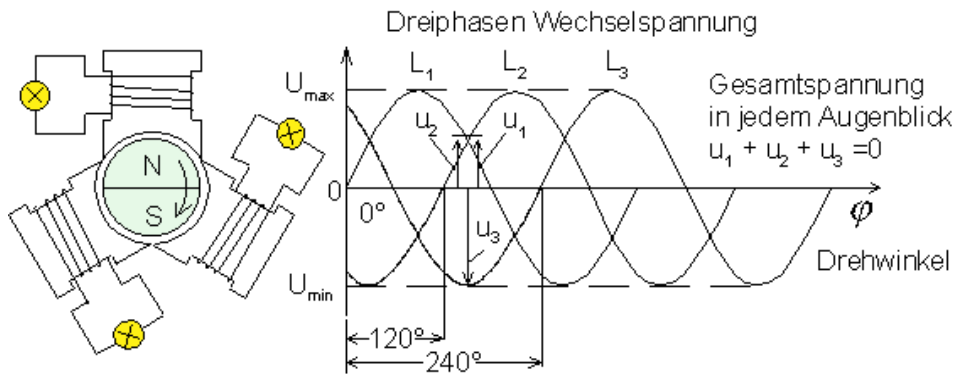
د راکښني تلنه د یوې ساینکری تلنه ده.

دا ازماېنت د یوه بدلېدنجنراتور سټېرینڅپ بنایي، لکه څنگه چې دا په زورېتو کي میندلکيږي.

د دې په ځاچې په مگنیتور شوکې یوه غوټه وڅرخي، (چې مور همداسپېژنو) دلته یوېرېښنامگنیت په له مختیریدو څرخيږي. په غوټه کې د ورشوبدلیدو له امله په دې کې یواندکشنراکښنه Induktionsspannung منځ ته راځي.

راکښنه په درې سیومتريکي په قطبکاډیل (څرخ) تنظیمشوي غوټې څنگه ځغلي؟

ازماېنت: جنراتور د قطبڅرخ سره او درې ۱۲۰ درجو ایښول شوو غوټو سره.



دلته هم راکبنه په هره غوټه کې د ساینکری بڼه پسې ځي.

دا چې د قطب څرخ شمالي - همداسې جنوبیقطب درې غوټې د خپل څرخیدنخوزبست له لارې یو په بل پسې مگنیتی کوي، درې په ۱۲۰ درجو ایښولشوي ساینډوله یا - بنیزه کړې بدلراکبنې منځ ته راځي. داسې بهیدنه څرخون فاز یا څرخونبهیدنه بلل کیږي. دا په ۱۲۰ درجو راکبنل شوي درې بدلراکبنې داسې خویونه لري، چې د ټولو درېو راکبنو زیاتون هر وخت ته صفر دی. دا په دې مانا چې سړی د درې غوټو پای یو د بل سره تړلی شي. په دې توگه درې وړوني سپما کیږي.

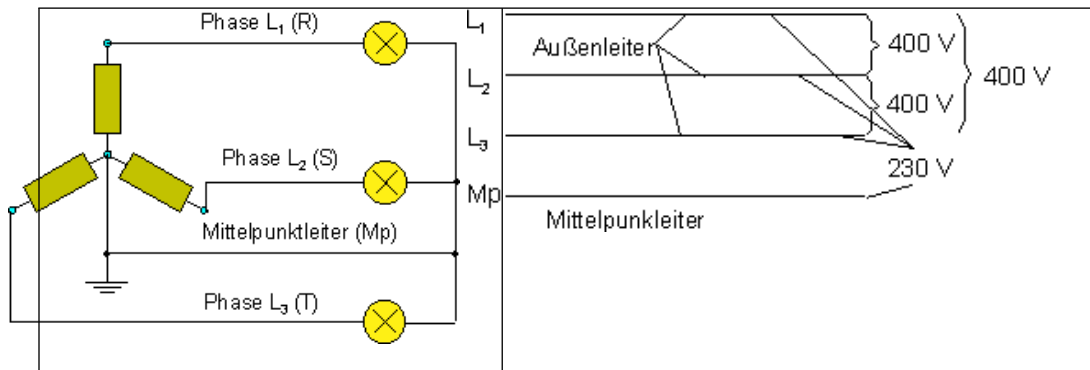
د څرخونبهیدني جوړښت (-ونه) Erzeugung von Drehstrom:

د اقتصادي بنسټونو له امله برېښنا د لویو څرخونبهیدنجنراتورونو سره جوړیږي. قطبڅرخ د پټی کړی **Schleifringe** له لارې د خوزندبهیدني سره چمتوکیږي. خوزندبهیدنه د یوه برابر بهیدني جنراتور څخه لاس ته راځي، چې په همغه برابر ټیلوهنڅپي، لکه څرخونبهیدنجنراتور میندل کیږي. د څرخونبهیدنجنراتور راکبنه کیدی شي خوزندزاکبنه باندې سم شي یا په بلار شي.

بهیدنه له درې Generatorwicklungen جنراتورتاووني څخه رانیول کیږي او جال ته ورکول کیږي. د جنراتور راکبنه نږدې $ca. 10\ 000\ V$ ده د یوې بهیدني سره تر 10 000 A امپیره. دا درې **جنراتورویکلونگونه** داسې له یو بل سره تړلي، داسې چې سړی په ټولیزه توگه د څلور وړونوسره بسیا ته رسیږي یا کار کولی شي. څلورم وړونی **منځتکي وړونی** دی.

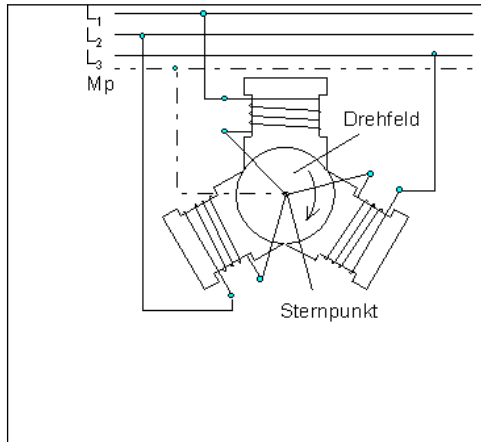
دا هلته تړل کیږي، چیرته چې د غوټې درې ویکلونگونه تړلي دي.

څرخونبهیدنجال Das Drehstromnetz



د څرخونبهدنجال گټه په دې کې ده، چې سړی د څلورو وړونوسره دوه بیلابیلې راکبني ($3 \times 400 \text{ V}$ und $3 \times 230 \text{ V}$) په واک کې لري. درې برابر توانیز لگښتي (استعمالونکي) (سیومتريکي بارکونه) کړی شي په ټیک درې وړونو، چې درې فاز یا دباندنی وړونی هم بللکیري بي له بیرته – یا په څټوروني سره وتړلشي. که سړی نابرابر لگښتي (استعمالونکي) (اسیومتريکي بارکونه) ولري، نو منځکیورونی د بهیدني له پاره اندولورونی دی.

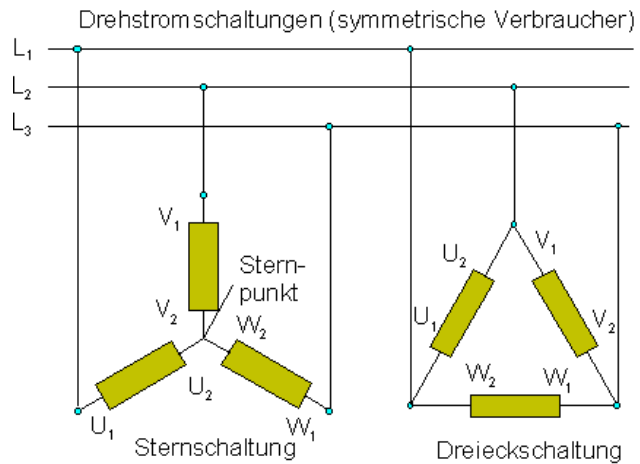
څرخونبهدنموتور : Der Drehstrommotor



که په ۱۲۰ درجو ایښول شوي درې غوتي په درې بهرنیورونو باندې وتړل شي، نو مگنیتیکی څرخونور شو منځ ته راځي. (له دې امله دا نو څرخونبهدنه).

فلزتوتې، چې داسې څرخونور شو ته راورلشي، څرخیري. دا د څرخونموتور پړینڅیپ دی. دا ډېر ارزان دی او د ویلي کیدو برخي نه لري. (د سکرو برسونه نه لري، پټی کړی نه لري)

په څرخونبهدنجال کې ترنی Schaltungen im Drehstromnetz



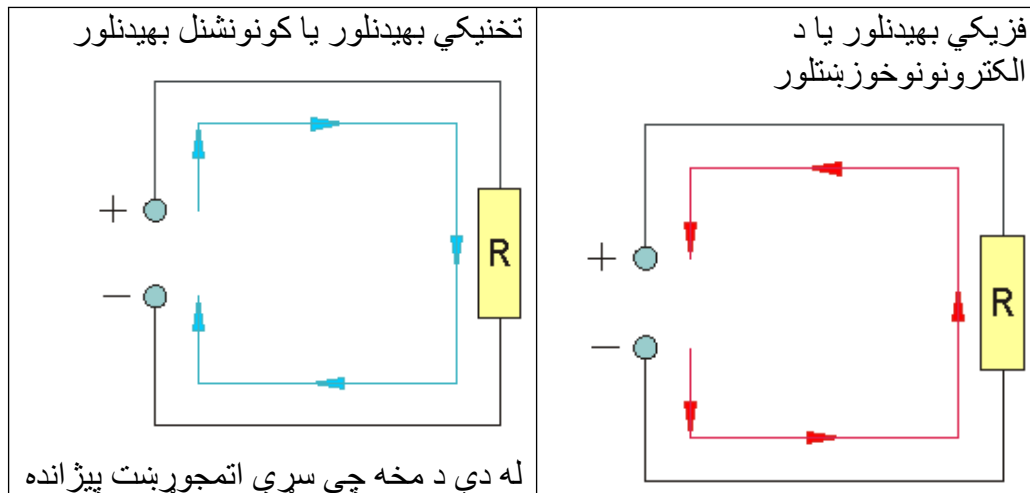
دوه بيلابيلي ترني شته، چي لگښتی يا استعمال کونکی څنگه د څرخونجال سره تړل کیدی شي.

ستورپيترنه او درېگودپيترنه. د ستوري ترني سره هر لگښتی يا لگوونی راکښنه ۲۳۰ ولته لري. د درېگودپيترني سره هر لگښتی ۴۰۰ ولته. (تیک په سيومتريک بارکوني شونی دی).

تخنيکي بهيدنلور اوفزيکي بهيدنلور

Technische Stromrichtung und physikalische Stromrichtung

لوستل: له کين بنيلورته



او داسې څه يې د وړونمیکانيزم په فلز کې پيژانده، داسې نيولکيدل چې په يوه بنده بهيدنگردی کې زياتيز بار وروني د يوه راکبنسرچينې زياتيز قطب د وروني له لارې کميز قطب ته خوزيري.	په بند بهيدنگردی کې ازاد الکترونونه د راکبنسرچينې د کميز قطب څخه تيلو هل کيږي اوله زياتيز قطب څخه راکبنل کيږي له دې سره يو الکترون بهيدن د کميز قطب څخه وزياتيز قطب ته منح ته راځي
---	--

تخنيکي بهيدنلور په يوه **کنونشن** اباده ده، په هغه کې سري ونيول، چې الکتريکي بهيدنه د يوې راکبنسرچينې له زياتيز قطب څخه د بهيدنگردی له لارې و کميز قطبته بهيري. دا لورنن هم د کنونشنل يا تخنيکي بهيدنلور بللکيږي او په ترنڅيروکي کارولکيږي.

په رښتيا کې په يوه بهيدنگردی کې کميز بار الکترونونه د يوه راکبنسرچينې له کميز قطب څخه د بهيدنگردی له لارې وزياتيز قطب ته خوزي. په کميز قطب د الکترونونو زياتوالي واک لري، په زياتيز قطب کې الکترونونو کمښت. دا بهيدنلور فزيکي بهيدنلور بلل کيږي.

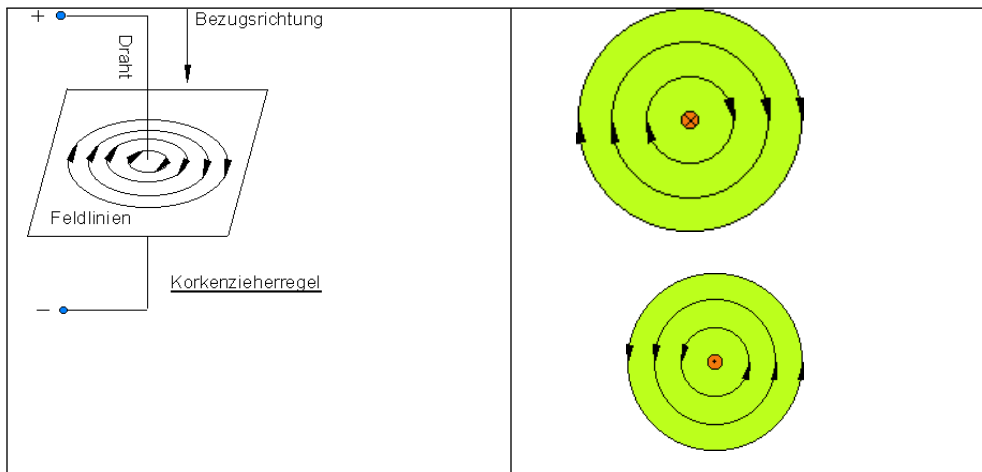
په ياد ولره: تخنيکي بهيدنلور له زياتيز وکميز ته.

فزيکي بهيدنلور له کميز څخه وزياتيز ته.

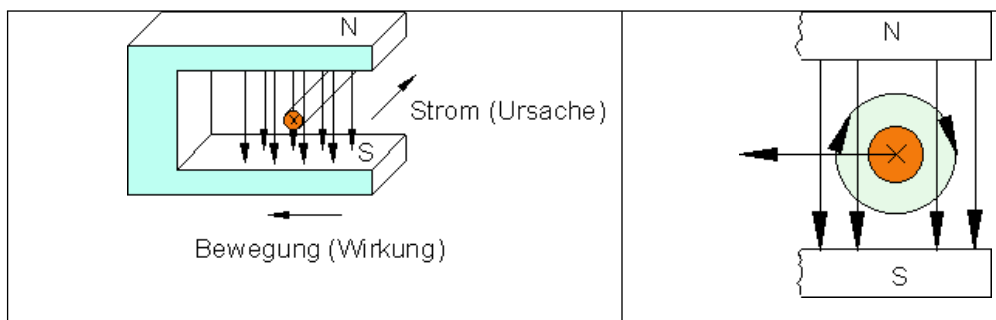
د موټي-، لاس - يا گوتولار (قانون) سره بايد سري د يوه بهيدنلور له پاره پرېکړه وکړي. په زياتو حالتونو کې تخنيکي بهيدنلور بنسټ گڼي.

په لاندي کې قوانين يا لارې د تخنيکي بهيدنلور د نيونې په بنسټ په ليست شوي.

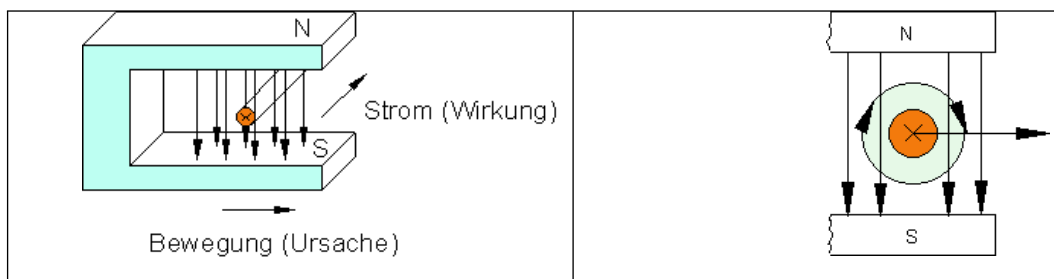
د بني لاس لار (قانون): که بهيدنه ترې بهيدوني سيم د بني لاس سره داسې ونيولشي، چې غزولشوي غټه گوته تخنيکي بهيدنلور وښايي، نو دا په سيم راتاو گوتي د مگنيتور شو لور ښايي.



د کین لاس لار یا د موتور لار **Motorregel** : که سری لاس د مگنیتور شو سره داسې ونیسي، چې ورشوکرېني د لاس دننه هواري سره ولاړ ننوزي او گوتي تخنيکي بهیدنلورېنباي، نو دا غزولشوي غټه گوته د وروني خوزېنت لورېنباي.



د بني لار لار یا د جنراتو پرېنخيپ: که بني لاسپه مگنیتور شوکې داسې ونيولشي، چې ورشوکرېني د لاس ورغوي يا دننې هواري ته ولاري ننوخي او غزېدلي غټه گوته د ورونيخوزېنت لورېنباي، نو گوتي تخنيکي بهیدنلورېنباي.



يادونه: که د پورته روښانه ونولار (قانون) سره فزيکي بهيدنلور راته مخ ته ايښي وي، نوبيا دې سړي ښی لاس د کين اوکين لاس د ښي په ځای اښودی وي. په ځن، ښوونځي کتابونو کې داسې کيږي. دا زده کوونکي زيات وخت د اند گډوډي ته اړښودوي. له دې امله سړی بايد په تخنيکي بهيدنلور، چې دا په الکترونيکي اپليکيشنونه **Applikationen** استعمال کې کارول کيږي، ځان لوريزکري.

نيموړونی Halbleiter

وړونی اونيموړونی Leiter und Halbleiter

په نيموړني کې وړونميکانيزم Leitungsmechanismen in Halbleitern

دوتير شوينيموړنی Dotierte Halbleiter

وړونی اونيموړونی Leiter und Halbleiter

د بهيدن – راکښني کچوني له لاری مقاومتیاکنه.

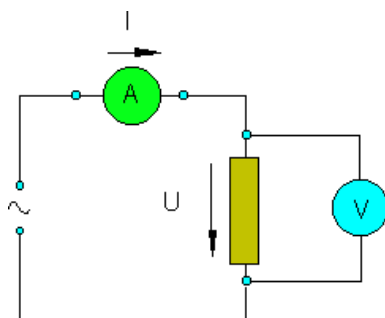
ازماښت: د بهيدن – راکښني کچوني له لاری مقاومتیاکنه.

۱ – وړني: يو پيچي ډوله جوړښت Wendel له يومتر اوسپني سيم څخه.

۲ – ځانله شوی Isolator : گلاسلبته

نيموړونی: سورتودوړونی (NTC 6,8k)

مقاومتیاکنوته کچتر نه يا کچونتر نه



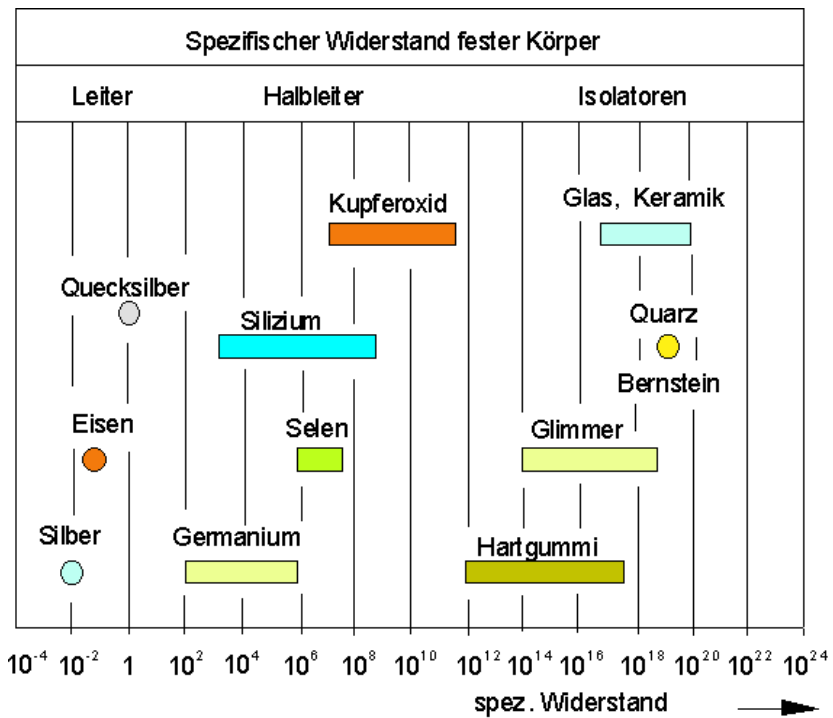
Ohmsches Gesetz:

$$R = \frac{U}{I}$$

په وړونو ، ځانله شوو او نیموړونو کې موادو ته ننوتنه

ژباړه: له پورته کین څخه وښلورته:

د کلکتونو ځانگړی مقاومت، وړونې، نیموړنې، ځانله شوی، کوپفر اکسید، گلاس، کیرامیک، پار هسیلیٹیوم، کوارش، بیرن- ستاین، اوسپنه، سیمین، گلیمر، سپینزر، گامانیوم، کلکربر



وړونې : کوپفر، الومینیوم، سپینزر، سره زر، پلاتین، اوسپنه

نیموړنې: سیلیٹیوم، گرامانیوم، سیلین، کوپفر اکسید

ځانله شوی : گلاس، کیرامیک، گلیمر، کلکربر، کوارش

له تودوخی سره مقاومتکچونه

از ماښت:

له تودوخی سره د موادو مقاومتکچونه

۱ - اوسپني سيم د Bunsenbrenner سره

۲ - لاسلبنته د Bunsenbrenner سره

۳ - نیمورونی د لاس سره (NTC 6,8 k).

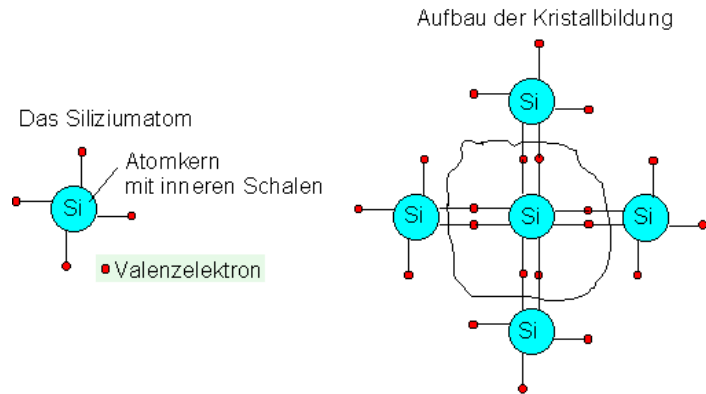
په یادولره: که یوورونی گرم شي، نود هغه برېښنايي مقاومت کم جگيري. (کریستالمنډو لړځیدني زیاتيري، د الکترونونومخ نیوی).

ځانله شوي د گرمي سره همغسې پاتيري يعني نه بدليري.

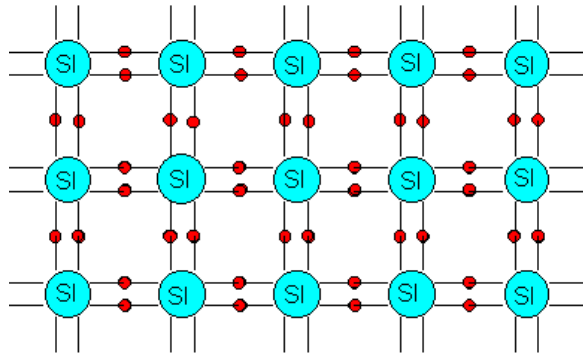
که نیمورونی گرم شي، نومقاومت يې ډېر توامن کميري.

ولي د نیموروني مقاومت د گرمی دو سره کميري؟

د یوه سیلیخیم - کریستال جوړښت



Ausschnitt aus einem Silizium - Kristallgitter

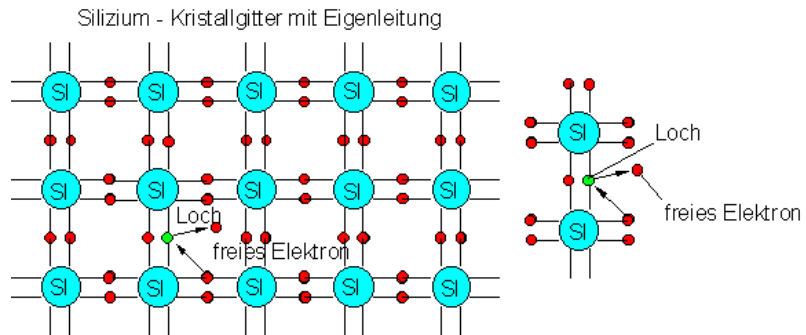


Leitungsmechanismen in Halbleitern په نیمورونو کې ورنمیکانیزم

د ژورېتودوخی (0K) سره د فلزاتوپه څټ ازادخوزنده الکترونونه نه شته. د دباندني اتمپویش الکترونونه (Valenzelektronen) د اتمونو په منځ کې کلک ناست دي (Elektronenpaarbindung) الکترون جوړه تړني

د کوتي تودوخی (300K) سره اتمونه په خپل ارامځای لږځيري يا ټال خوري. له دي سره کيدی شي کله کله يو الکترون ځان خپلواک کړي. دا نوبيا په کریستال کې خپلواک خوځيري. هلته، چې الکترون نه شته يا کم دی، يوه الکتروني تشيا منځ ته راځي (Defektelektron)، داسې په نامه سوری، دا زیاتيز بار دي.

سوري کيدی شي له گاونډيو الکترونونو ډک شي، دا په دي مانا، چې زیاتيزبار سوري کړی شي په کریستالوکې وکوچيري.



د يوې راکبني اغيزلاندي الکترونونه زیاتيز قطب ته کوچيري. سوري کميزقطب ته خوزي، ځکه چې تړلي الکترونونه پسي راځي. د يوه نیموروني دا ډول وړونتوان ځانيورونی Eigenleitung بولو. په ياد ولره: په نیمورني کې دوه ډوله خوزنده باروروني شتون لري. الکترونيسوري (زیاتيز) او الکترونونه (کمیز).

ټولگه: نیموروني مواد د 0K سره نه وړي. د جگو تودوخیو سره په نیموروني کې د تودوخیو خوزبنت سره د اتمونو خوزنده الکترونونه او سوري منځ ته راځي. دا کرېستال وړوني کوي، او دومره بڼه، چې هرڅومره تودوخی جگه وي. که په يوه نیمورني راکبڼه پرته وي، نو سوري د کميز قطب په لور خوزي، الکترونونه د زیاتيز قطب په لور.

دوتیر نیموروني Dotierte Halbleiter

n - دوتیرونه:

سړی کړی شي د آزاد الکترونونو گڼون په یوه نیموروني کریستال کې مصنوعي جگ کړي.

<p>n - Dotierung mit Phosphor</p>	<p>دلته په سوچه Ph کریستال کې نږدې هر میلیوني SI یا GE اتومونو په خای یو بی اغیز فوسفور (P) یا ارسن اتم (As) په خای کېږي. دا مخ ته تلنه dotieren بلل کېږي. As همداسې Ph اتومونه نږدې برابر لویوالی لري لکه د نیموروني اتومونه، له دې امله د کریستال په تشخایونو کې بڼه خای په خای کېږي. دا اتومونه یوډباندنی الکترون لري او یو زریبار چې د بنسټ مادي SI یا GE څخه زیات. دوي پریږدي چې دا کریستال په ټوله کې بی اغیز یا نیوترال وي.</p>
-----------------------------------	--

دا ورزیات پنځم الکترون، نور نه شي کولی نور د څلور کارونډیو اتومونو تیرنه کې برخه واخلي. دا په کریستال کې خپلواک خوزند دی. دا په کریستال کې یوې اوبلي خواته ځغلي. اوس هر 10^6 م اتم او نه لکه په سوچه تیک هر 10^{14} م اتم کریستال کې یو آزاد الکترون د الکترونوروني له پاره راکوي. دا بیرته پاتي **AS** - او **PH** **Atomrumpfe** (موخه داتم جوړښت ډول دی) زیاتیز بار دي.

یو **n - dotierter** نیموروني **n - leitend** - وروني بللکېږي. **n** - الکترونوروني دي.

سوري، چې له خپلوروني په تماس **herrühren** کې راځي له دوتیر راولو الکترونونو ډکېږي. د **n**- دوتیرونې سره نږدې له 10^8 زیات الکترونونه منځ ته راځي.

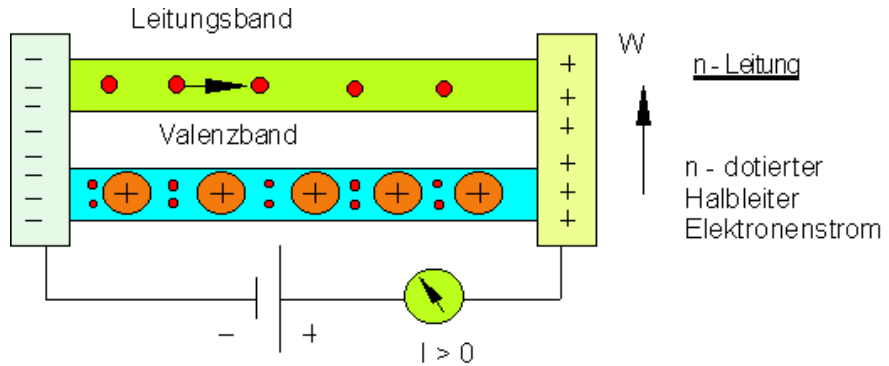
فلز ته یې توپیر Unterschied zum Metall:

فلزات له یوه تر دوو آزاد الکترونونه د هر اتم په سر ورکوي. دوتیري نیموروني یواځي د هر میلیونم اتم څخه یو. د بارورونو ټینګوالی ښکاره له فلز څخه کوچنی دی. دا نه شي کولی په خوښه جگ دوتیر شي، ځکه چې بیا د کریستال خوي بدلېږي. ماکسیمال $\text{Ph:Si} = 1:100000$

n - Leiter in einem Stromkreis کې یوه بهیدنگردی کی

n- دوتیري نیموړونی ځان نږدې داسې نیسي، لکه یو وړونی فلز. په کمیز اړخ له فلزسیم څخه په نیموړوني کې الکترونونه ورننوځي. په زیاتیز اړخ الکترونونه د نیموړوني څخه سیم ته ور زببیل کیري.

اوس یوه الکتروني بهیدنه بهیري.

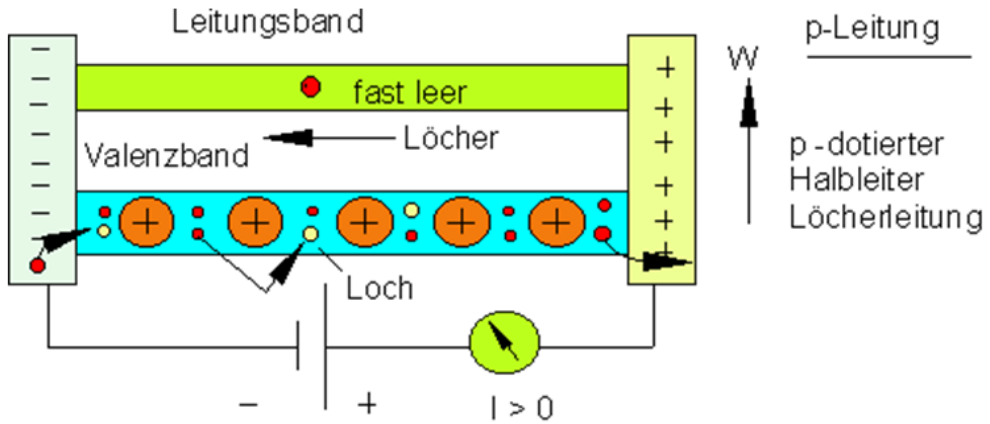


p - Leitung - وړونی

سری کری شي سوچه Ge او Si- کریستال د الومینیوم سره **دوتیر کړي**. الومینیوم اتم اوزر بیار یو الکترون د Si او Ge څخه کم لري.

<p>p - Dotierung mit Aluminium</p>	<p>نو لومړی د هر الومینیو اتم په تړنلري کې یو الکترون کم دي. د الومینیوم اتمونو یوه برخه له خپل وړني څخه کم ازاد الکترونونه رانیسي او په ځای تینگ الومینیوم یونونه AL - Ionen کیري. له دې سره نور کوم ازاد الکترون نه شته. داسې جوړه شوي الکتروني تشیا له چاپیریال څخه ډېر په اسانه تړن الکترونونه ځان ته راکاږي. په تړونو کې داسې منځ ته راغلي سوري بیرته له گاونډیو تړن الکترونونو ډکیري. دا په دې مانا چې سوري په p - dotierten نیموړوني کې (لارورکي) یوې اوبلي خوا ته ځغلي. P - وړونی سوري- وړنی دی.</p>
------------------------------------	--

p - Leiter in einem Stromkreis کی بهیدنگردی په یوه



په نیموړوني کې له فلزسیم څخه په کمیز اړخ الکترونونه ننوځي، دوی **p - دوتيري** نیموړوني په غاړه کې په ترونو کې سوري نیسي. په زیاتیز اړخ کې ترون الکترونونه له نیموړوني څخه په سیم کې راکنل کیږي. دلته په ترونو کې نوي سوري منځ ته راځي. دلته د نیموړوني په منځ کې والنځ الکترونونه په ټولکریستال کې له یوه سوري څخه و بل سوري ته د زیلتیز قطب په لور توپونه وهي. دا په نیموړوني کې د سوریو یوه کوچینه ده د راکبنسرچیني له زیاتیز قطب څخه و کمیز قطب ته.

ټولگه: د یوه سیلیخیومکریستال د دوتیرولو یو څو SI - اتمونو په ځای اتمونه ایښول کیږي، چې د ۵ هماسي ۳ والنځالکترونونه ولري (z.B. durch Ph, As oder Al). د Ph یا As اتمونه د توتیروني سره دا ورد پاسه الکترونونه د کمیز خوزنده باروړوني په څیر په واک کې لرو. نیموړونی n- ورونی کیږي. که د Al سره دوتیر شي، نو په دې پاتې یا ورکو ځایونو کې زیاتیز خوزنده سوري جوړیږي. دا نیموړنی p - وړنی کیږي.

Die Halbleiterdiode نیموړونډیوډونه

- **Die Halbleiterdiode** نیموړونډیوډونه

- **Die Diode im Stromkreis** دییوډونه په بهیدنگردی کې

- د نیموړونډیوډونو تخنیکي کارونه. Technische Anwendungen der Halbleiterdiode

- کوندناتور Der Kondensator

- پوولترنه Die Brückenschaltung

Diffusion und Drift نیموړونډیوډونه

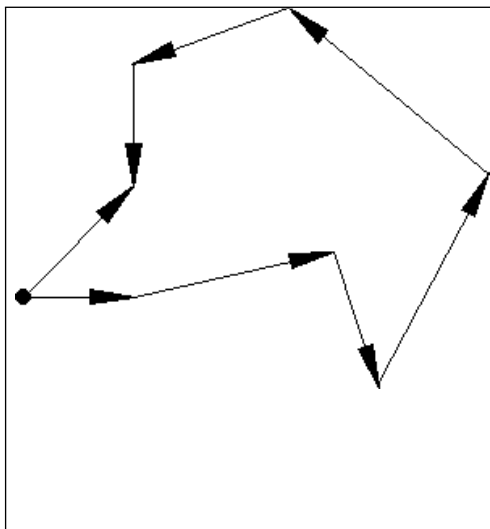
Diffusion (غاز او اوبو) یو په بل کې ننوتنه

دیفوزیون او دریفټ

ازماېنت: د ونټیل په څیر د نیموړونډیوډونو مظاهره.

په نیموړوني کې خوزنده باروړوني:

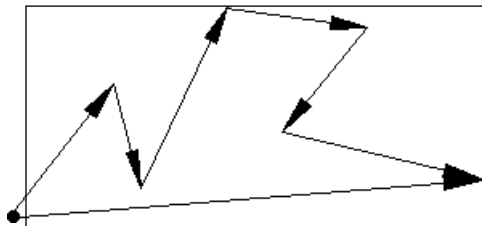
په n - وړوني کې الکترونونه دي ، په p - وړوني کې سوري.



په نیموړوني کې سوري او الکترونونه پوره بی لاري (نامنظم) په ډېره چټکتیا یوي اوبلی لورته خُغلي (نږدې ۱۰ کیلومتره په ثانیه کې تودوخیز خوزبنتونه $ca. 10 \text{ km/s}$ (thermische Bewegung) له دې سره تل د نورو اتمونوسره په ټکر کې راځي، دوي په یوه کړه وره (ځیکڅاک) لارخوزي. دا Diffusionsbewegung خوزبنتونه دیفوزیونخوزبنتونه بلل کيږي.

دیفوزیون د دې له پاره چمت دي، چې باروړوني په کریستالو برابرډوله ووېشي.

که نیموړونی بهیدنگردی ته یوسو، نو



الکترونونه به له (-) څخه و (+) ته د الکتريکي زورونوله لاري، سوري له (+) و (-) ته تیلو هل کيږي. دا خوزبنت دريغت Drift بللکيږي. موردا د برېښنايي بهيدني په څير اخلو يا رانيسو (احساسو يا رښتيا نيسو). دريغت او ديفوزيون خوزبنتونه په يووخت کې منځ ته راځي. دوي مخ په مخ (څټ په څټ) يو په بل پريوځي.

دبيودنه Die Diode

که سړی يو p-دوتير شوی نیمورونی د يوه n دوتير شوي سره يوځای کړي، نو سړی يونيمورونی ديوود Halbleiterdiode لاس ته راوړيږي لکه څنگه چې ازماېښت ښايي، نو نیمورونی دبيودنه پرېږدي چې بهيدنه يواځې په يوه لور تيره شي. دا ونټيل اغيز Ventilwirkung لري.

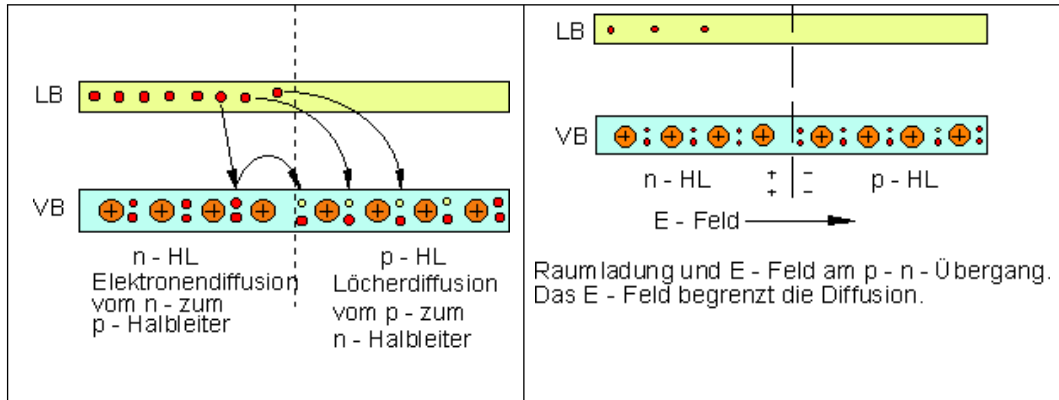
يو کریستالديود وړي، که n- نیمورونی په کميز - او p-نیمورونی په زیاتيز قطب پروت وي. پرېکړه کوونکې پيښې په pn - Übergang (pn- تيرېدونکي) پيښيږي. (پندوالی نږدې (Dicke ca. 1/1000 mm).

د n - p پوله طبقې سره څه پيښيږي؟

دبيود له بهيدنگردی څخه بهر:

د n وړونو له وړونپتی څخه الکترونونه په بدلونطبقې **د فوندير** کيږي او په p نیموروني کې سوري ډکوي. هلته ځايکلک نښتي AI- يونونه د کميزې هوا- يا فظابار په څير ځانونه پامورگرځوي.

د پامور: د n - نیموړوني لهوالنڅپتي څخه هم کیدشي یوڅو الکترونونه بیلونطبقه په p نیموړوني کې دفونديرشې. دا په والنڅپتي کې منځ ته راغلي سوري سملاسي د وړونپتی الکترونوسره بیرته ډکیري.

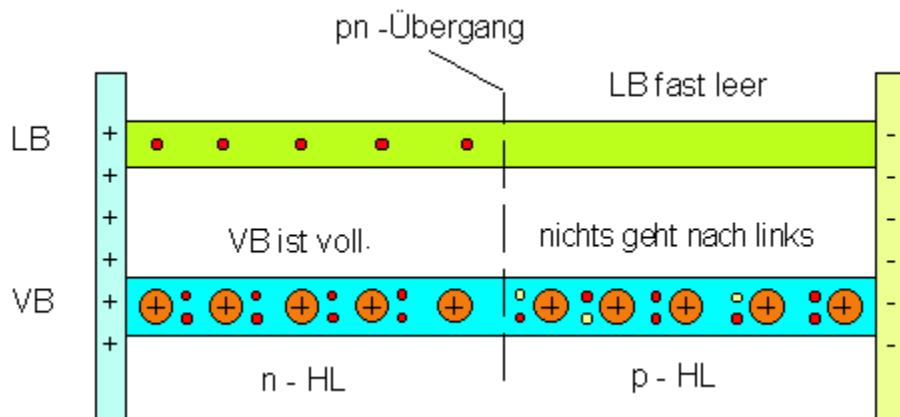


په n-نیموړوني کې د الکترونونود لاسه ورکوني وروسته په ځای نښتي AS- یونونه د زیاتیزی فضا بار په څیر رامخ ته کیږي. د دواړو فضا بارونو په منځ کې توانمن E - ورشو جوړیږي. دا له n څخه و p -نیموړوني ته لوریزدي او دفوزیون په پوله کې ساتي اوله دې سره د فضا بار لویه یا لویوالی هم. دواړه فضا بارونه یو بل مخامخ (په څټ) راکاري، له دې امله دا د n - p - تری تیرېدونې رابند(محدود) پاتیږي. په n - p - تیریدوني کې یوه باروړني غریبه طبقه منځ ته راځي

دیودونه په بهیدنګردی کې Die Diode im Stromkreis

دیودونه د تریقطنوني سره:

زیاتیزی قطب په n-نیموړوني، کمیزی قطب په p - نیموړوني.



د راکښنې اغیز لاندې له پوله طبقي څخه نور باروړوني لري کيږي. باروړونو غربت په p - n - تړبڼير ېدونې لوييږي.

p - نیمورنۍ:

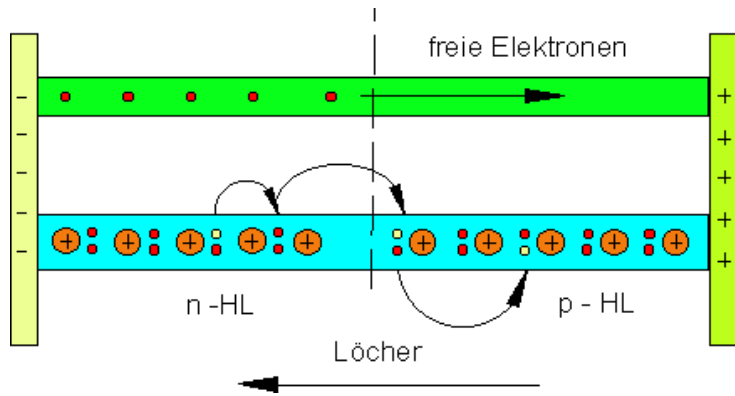
وړونږتې نږدې تشه ده. ډېر کم، د تودوخې خوزښت له لارې له والنڅپتې څخه ازادشويالکترونونو نه کړیښید پولي طبقي باندېد n -ورشو کې وخوزيږي. (بندبهيډنه (Sperrstrom μA :

n - نیمورنۍ :

والنڅپتې نږدې ډکه ده. ډېر کم د تودوخې خوزښت پيداشوي سوري د بندبهيډنې سره مرسته کوي.

په بهيدنگردۍ کې په تری تیرېدنې قطبونه کې ديودونه

کمیز قطب په n -نیموروني، زیاتیز قطب په p -نیموروني



د پورته پښتو: ازاد الکترونونه، سوري

د راکښنې اغيز لاندې پوله طبقه د باروونو سره تر سره ډکيږي.

n-نیکورونی:

د n- نیموروني د وړونپتی څخه گڼ ازاده الکترونونه په پوله طبقه په p نیموروني کې بهیږي. دوی هلته د والنڅپتی په سوریو کې لویږي. (په رڼا دیوودونو کې له دې سره رڼا پیدا کیږي، پرته له دې تودوخي) په p-نیموروني کې الکترونونه زیاتیز قطب ته له یوه سوري و بل سوري ته تویونه وهي.

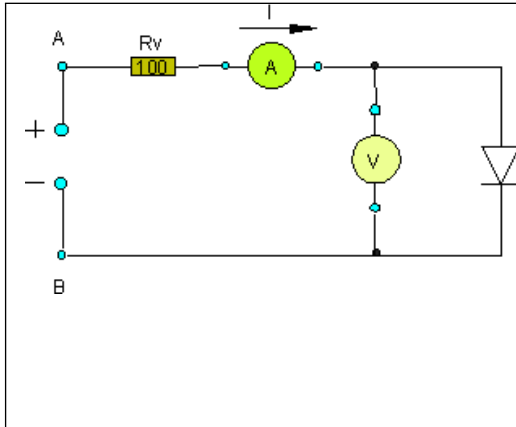
نیمورونی:

په والنڅپتی کې ولنڅ الکترونونه له n څخه په p-نیموروني کې ننوځي، په n - نیموروني کې سوري جوړوي او همدا اوس یادشوي سوریو بهیدنه توانمنده کوي. دا داسې په pn- تیرېدوني په n-نیموروني کې منځ ته راغلي سوري د وړښاند له الټرونون ډکيږي. دا د کمیز قطب څخه پسي تیله شوي یا راوړل شوي (ژباړی: الکترونونه) لري.

له n - p • تیرېدولارې د قطبون له لارې تیرېدني سره په دواړ پتیو بارونه بهیږي. یوه بهیدنې بهیدني ته ممري هلته راځي، چې دباندې راکښنه پوره لویه وي، چې E- ورشوي n - p تیریدو لار ووهی. دا راکښنه Schleusenspannung بلل کیږي او د دیوونو مادو په واک کې ده. (0,2 .. 0,6 V).

Die Diodenkennlinie د دیوودونو بیژندکرښه

د یوه نیم‌دیوود د بهیدني او راکبني په منځ کې ټیک اړوندوالی یا په واک کې والی د هغه د پیژندکرنسي له لارې روښانه یا تشریح کیږي.



تری تیربدنورشو Durchlassbereich

د یوې کوچنی راکبني سره ډېره کمه بهیدنه بهیږي. د جگیدونکي راکبني سره بهیدنه لومړی لږزیاته شوی جگيږي.

له $U = 0,6 \text{ V}$ څخه بهیدنه ډېره ځواکمنه جگيږي. د $0,7 \text{ V}$ ارزښت یا Schwellspannung بلل کیږي. Schleusenspannung

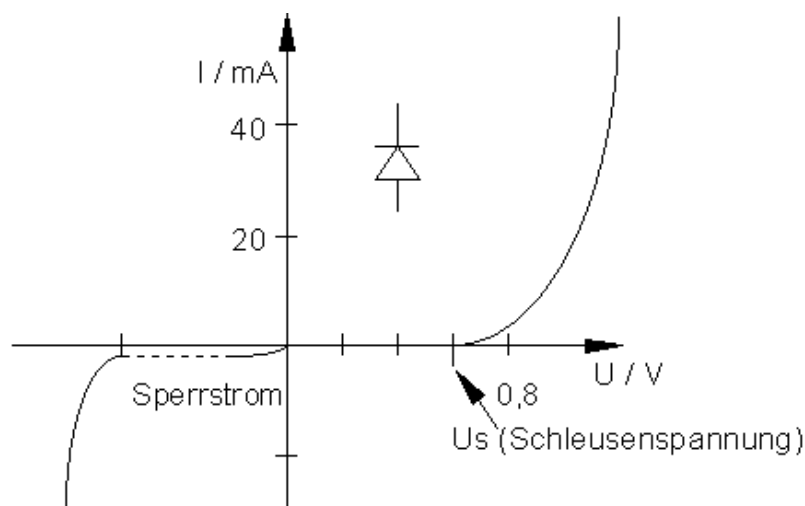
په یادولره: Eine Halbleiterdiode ist im Bereich oberhalb der Schwellspannung niederohmig. یو نیمورنیديود د پورته نیمه ورشو کې

بند (یز) ورشو Sperrbereich

په بندورشو کې د پیژندکرنسي نیول جالراکبنيه بلقطب کوي یا بدلقلب کوي. هغه د کریستال په ځاني وړونتوان بیرته تکیه کوونکي کې بندبهیدنه کمه ده. دیوودونه اجازه نه لري چې زیاتباري شي یا یې بار زیات شي. هغه له جوړوونکو ورکړ شوی خورا جگه بهیدنه او خورا جگه پرېښودونکي راکبنيه په بندلوري اجازه نه لري له پولې واورې.

د دیوودونو د مقاومت حالت له پیژندکرنسو څخه لوستل کیدی شي.

د یوه - دیوود پیژندکرنسي Kennlinie einer Si - Diode



Daten unterschiedlicher Dioden

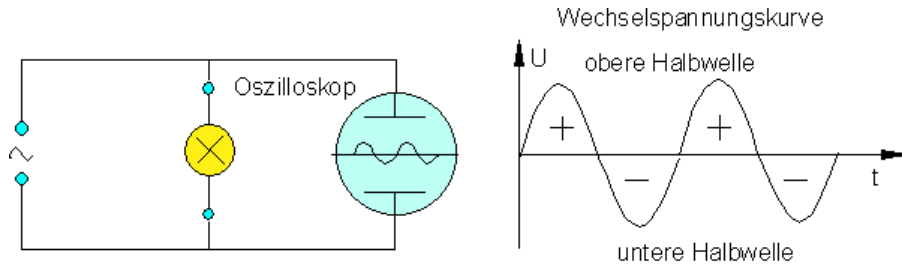
	Germanium	Silizium
Schwellspannung	0,3V	0,7V
Durchlasswiderstand / mm ²	5 Ω bis 100 Ω	2 Ω bis 50 Ω
Sperrwiderstand	0,1MΩ bis 10MΩ	1MΩ bis 3000MΩ
Maximale Sperrspannung	bis ca. 200V	bis ca. 3000 V
Maximale Sperrschichttemperatur	90 ^o C	200 ^o C
Gleichrichtenwirkung	98 %	99,5 %

لښتکي يو څو د نيمورنديوودونو نږدې ارزښت را په گوته کوي.
ټيک ارزښتونه بايد د داتاي کتابونو څخه راونيول شي.

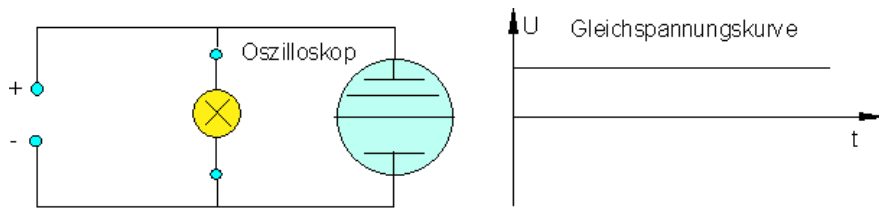
Technische Anwendungen der Halbleiterdiode

له بدلپهيدني څخه برابر بهيدنه کيږي.

د بدلراکښني انځورونه د اوسڅيلوزکوپ Oszilloskop سره.



د برابر راکټني انځورونه د اوسخیلو زکوپ Oszilloskop سره.



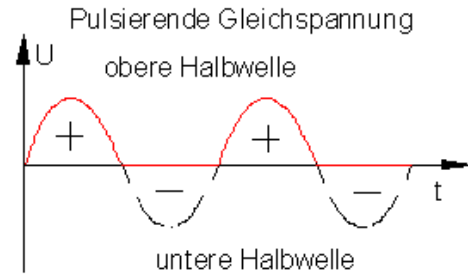
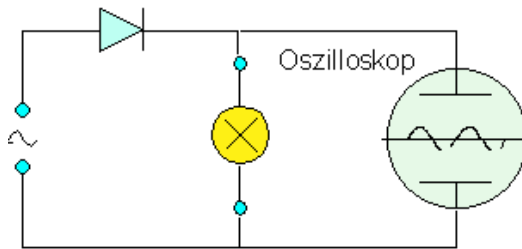
له یوه دیوود خوي، چې بهیدنه یواځې په یوه لور پرېږدي یا په یوه لور لارښودې کړي، کار اخستل کیدی شي، چې له بدلېدني څخه برابر بهیدنه رامنځ ته کړي یا جوړه کړي.

دا د نیمورني دیوودونه د برېښنايي جوړونبرخو غوره برخي جوړېږي، چې دا د نورو پېڅنگې د جالبړخولپاره هم اړینې دي. که د بیلگې په توگه د یوه لاپ توپ یا مویلفیون باتري بیرته بار یا چارج کيږي، دا یواځیهلتکار ورکوي، ځکه چې نیمورونډیوودونه بدلېدېدن، چې له ننښتکوتی Steckdose منځ ته راځي، هغه له آلو اړینبر ابر بهدنه بدلوي. دا نور کیدی شي نیمورونډیوودونه د قطبي کونو Verpolung د ساتنې له پاره وکارول شي، ځکه چې د زیاتراکټني Überspannung مخه نیسي. د دې موخي له پاره دوی د وړوننتختو غوره جوړنبرخي دي، چې دوي د نورو په څنگ کې په شمیرونو، DVD-Playern, Mikrowellen او منځلماشینونو کې میندل کيږي.

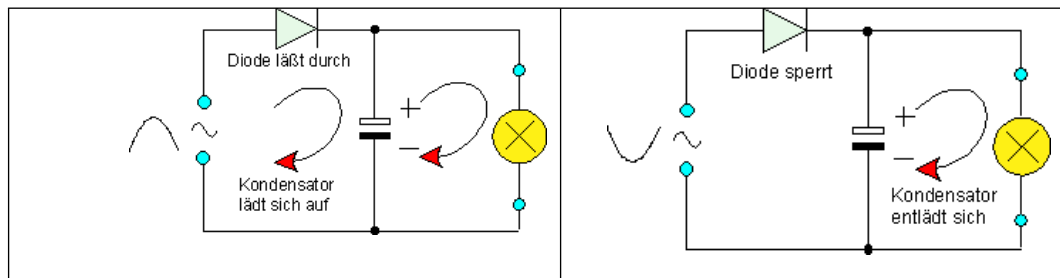
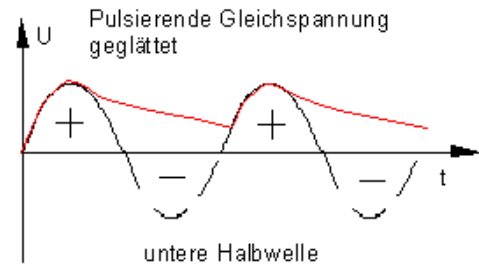
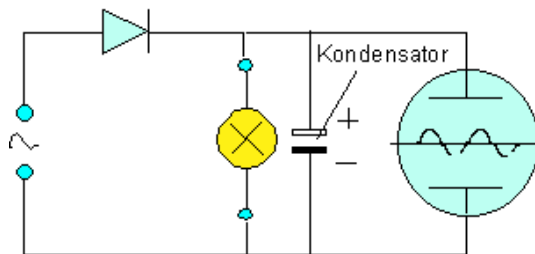
جوړنبرخي په زیاتیدونکي توگه کميږي او Raster ډېر تنگ، کوم چې د وړوننتختو جوړونو Bestückung اشتباه خپلواکي ستونزمنه کوي. همدا اوس د ازماېښتجوړونبرخو بدلونه، پروتوتیوپ جوړونه Prototypenbau، چې د هغوي ډېر ورسره بلد کاري پلونه لاسي یا بي ماشین الاتو سرته رسيږي، له دې امله یوه ډېره د غورځکه او وختنیونکي یا اننتزیو دنده ده.

ممکن ډېري filigranen جوړنبرخي دي همدا اوس په دې Stadium کې ماشيني ورسره ونخلول شي، چې د اشتباه کوتي Fehlerquote راکمي شي.

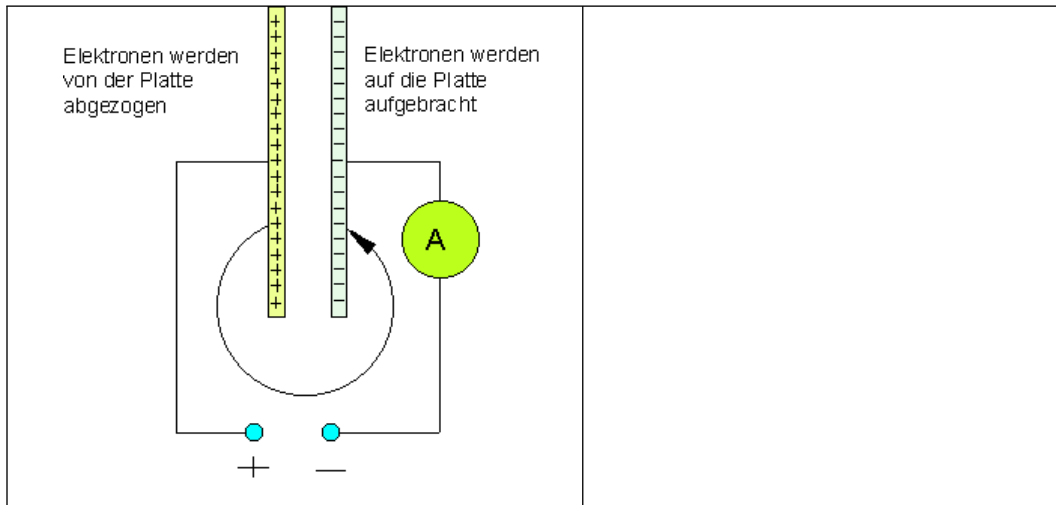
Pulsierende Gleichspannung aus Einweggleichrichtung



Ein Kondensator glättet die pulsierende Gleichspannung



Der Kondensator کوندنزاٲور



د یوه کوندنزاتور د بارونې له پاره الکترونونه له یوې تختې و بلې تختې ته وړل کېږي. له دې سره یو بار بهیدنه **Ladestrom** منځ ته راځي. د راکبنسرسچینې د لري کولو وروسته کوندنزاتور خپل بار ساتي. که بهیدنګردی بنده یا سره وتړل شي، نو کوندنزاتور خپل بار بیرته ورکوي. که هرڅومره د تختې هواره ستره وي، کوندنزاتو همغومره برېښنايي بار سپما کوي. د لويې کاپاڅیتې کوندنزاتورونه له دوه نړیو فلزي فولیې څخه را تاوول کېږي، د یوې ځانله شوې فولیې له لارې بیلېږي.

دا چې یو کوندنزاتور څومره برېښنايي بار سپما کولی شي، دا د هغه د کاپاڅیتې په واک کې دی.

$$\text{Kapazität} = \frac{\text{verschobene Ladung}}{\text{Spannung}} \quad C = \frac{Q}{U}$$

$$\text{Die Einheit der Kapazität ist das Farad} \quad 1F = \frac{1C}{V}$$

$$\text{Kleinere Einheiten: } 1mF = 10^{-3} F \quad 1\mu F = 10^{-6} F \\ 1nF = 10^{-9} F \quad 1pF = 10^{-12} F$$

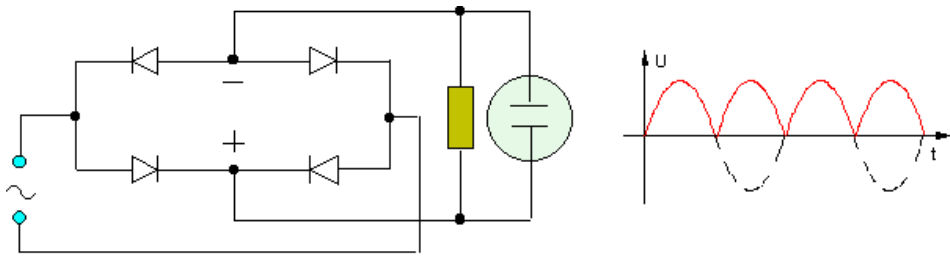
په یادولره: کوندنزاتورونه له فلزي هوارو جوړ شوي، چې نږدې سره مخامخ پرتي دي. که یوه راکبننه وتړل شي، نوالکترونونه له یوې هوارې و بلې هوارې ته وړل کېږي. له دې سره انرژي په برېښنايي ډول سپما کېږي.

پولترنه Die Brückenschaltung

کیدیشی سریدوننیمخپي وکاروي؟

ازماپنت: پولبرابرترنه Brückengleichrichter بی اوله کوندنزا تورسره.

دویمه نیمخپیخه کار اخستلکیري.



تولگه Gleichrichterschaltungen :

د یوي لاربرابرون سره د نیمخپي په ترخ کي یو دیوود بهیدنه بندوي.

د پولبرابریینتر Brückengleichrichter سره کیدی شي د دواړونیمخپوڅخه کار واخستل شي. یو کوندنزا تور په دواړو حالتونو کي کولی شي قطبکونکی برابر بهیدنه خویه (هواره) کړي.

ځانگړي نیموروني دي:

لمرکوټگی:

دا یودیوود دی، چي پري د رنالویدو سره په کي یوبربسنایي راکبننه منخته راځي. دلته رنانرژي په برپسنانرژي بدلیري.

رنا دیوودونه: دا په تري تیرېدونی لور کارورکوي. د هغي په پوله طبقه کي روبسنایي منخته راځي.

ترانزیستور **Der Transistor**

د ترانزیستور فزیکي جوړښت **Physikalischer Aufbau des Transistors**

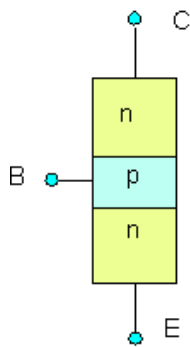
د ترانزیستور افکت **Der Transistoreffekt**

د ترانزیستور دندې تیوري **Theorie der Funktion des Transistors**

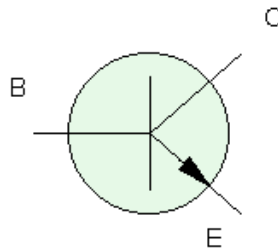
د ترانزیستور فزیکي جوړښت

د **n-pn** ترانزیستور

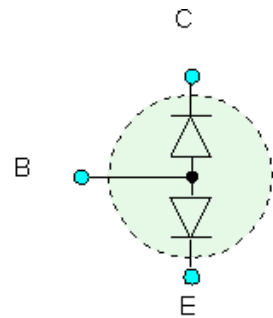
منځ طبقه بنسټ بللکیري (B)، نورې دواړه Emitter (E) او Kollektor (C) بلل کیري.



Schichtaufbau



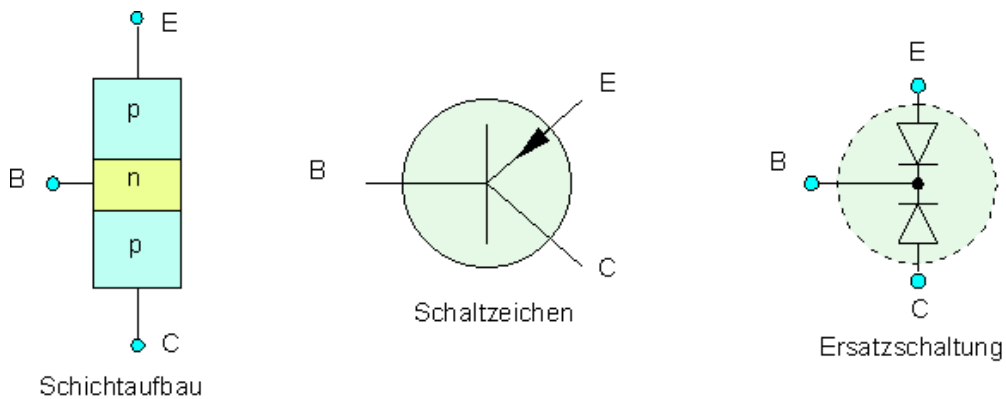
Schaltzeichen



Ersatzschaltung

د **n-pn** ترانزیستور

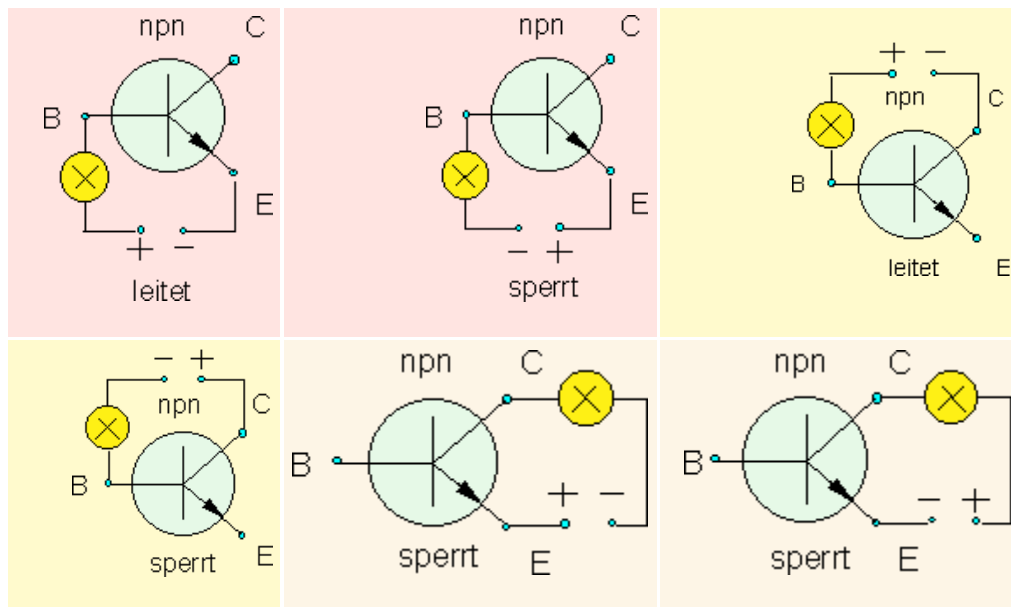
نوموني لکه د npn – ترانزیستور، ټیک د نیموړونطبي بدلیدونکي دي.

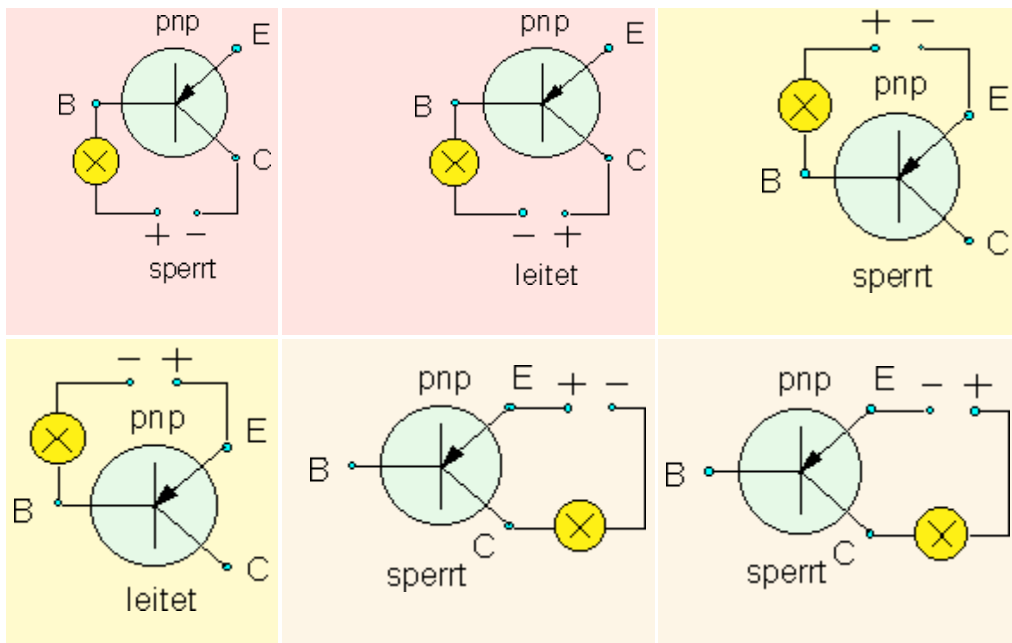


په ترانزیستور کی د وړون توان څیره

ترانزیستور لیکي یا کرښي نسبت بهیدنبهیدني ته وڅیري.

په لاندې دوه الماني ویونه دي. د پښتو مانا یې: *leitert* وړي، *sperrt* بندوي.





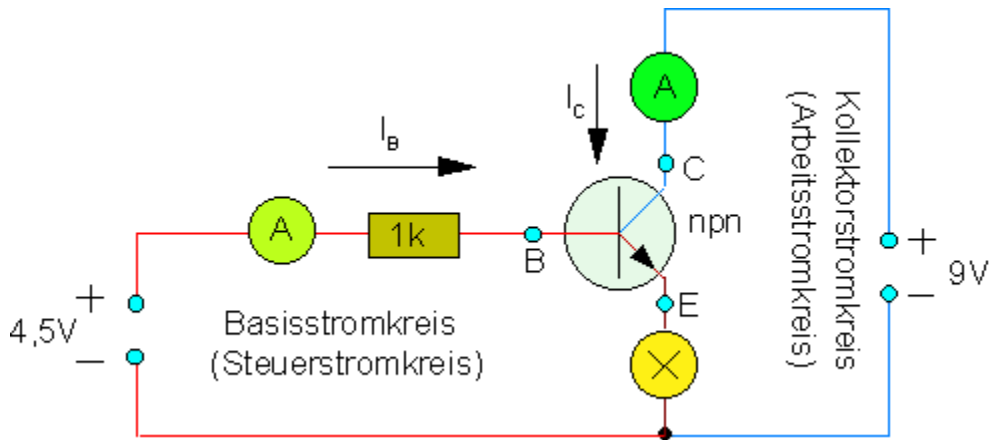
په پام کې ولره:

npn - Transistor				pnp - Transistor			
B	E	C	$I > 0$	B	E	C	$I > 0$
+	-		1	+	-		0
-	+		0	-	+		1
+		-	1	+		-	0
-		+	0	-		+	1
	+	-	0		+	-	0
	-	+	0		-	+	0

د دوه قطبي ترانسورده کیدي شي يواځي Basis - Emmitter - ليکي وړوني وي يا يوسي. د چي د کوم قطبي کوني سره ورنه شته، د ترانسيسټور ډول په واک کې دی.

د ترانسيسټور افکت:

Grundschtaltung بنسټيزنه



ترانسستور د بهیدنیونتیوکی په څیر اغیزلري.

د یو ځای کیدن بهیدنی Kollektorstrom (نسبت) و بنسټ بهیدنی ته بهیدنی توامندونه (توانمونه) بللکیري.

دا ترانسستور پیژندنه په نڅښه کوي (دا د ترانسستور پیژندنه ده). د بنسټ بهیدنی له لارې کیدشي کولکتور بهیدنه و بیول شي یا لارښود شي der Kollektorstrom steuern.

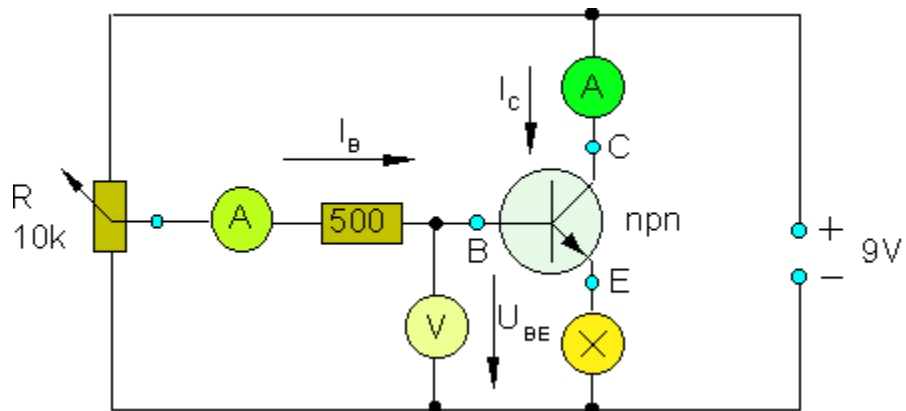
ترانسستور در پټروني لري:

د وړانگو سرچینه، بنسټ اور اتولونکی Emitter, Basis und Kollektor.

دا کیدی شي د دوه دیودونو یو د بل مخامخترني په څیر راورلشي. په دې کې راتوله شوي بهیدنه کیدی شي د د ډېر خورا کوچني بنسټ بهیدنه ورننباصل شي. له دې سره له سل زیات یو بهیدنتوان $B = I_C / I_B$ لاس ته راځي.

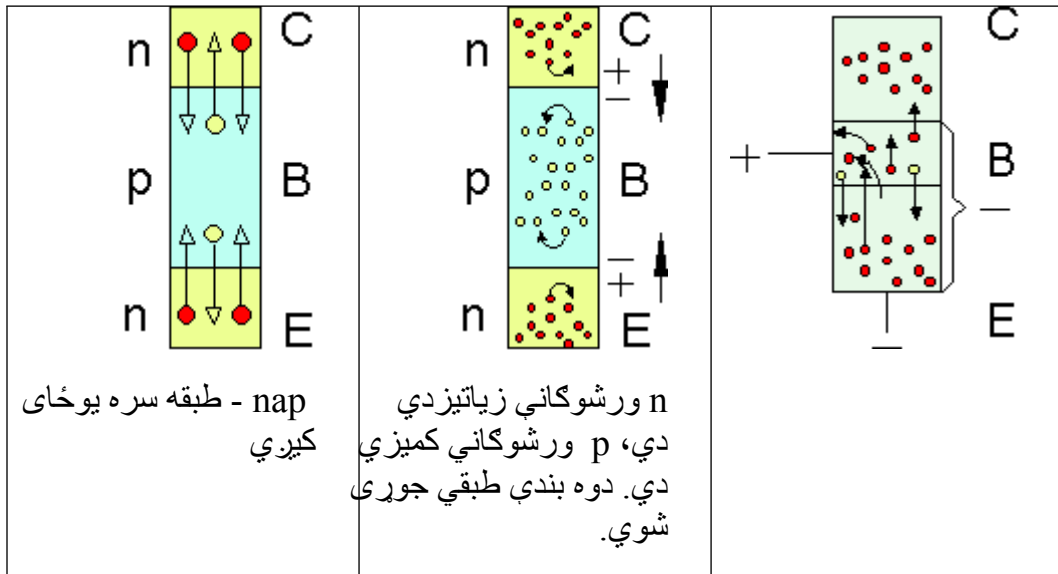
د بهیدنی توامندونه د راتولونو وړانگو سرچینو راکښني د بدلونی سره پسي هم همغه پاتیري.

ترنه د یووالیز راکښنچمتووالي Spannungsversorgung سره.



د ترانزستور فنکشن تیوري ته

<p>n - او p - طبقې سره یو په بل زیاتیري. الکترونونه د p - ورشو ته ځي، سوري د n - په ورشو کې.</p>	<p>د n-ورشو زیاتیز کیري، د p - ورشو کمیز کیري. یو الکتريکي ورشو جوړیږي له n څخه p ته او له دې سره یوه بنده طبقه.</p>	<p>د یوې راکبني اېنسونه (n زیاتیز، p کمیز) دا الکتريکیور شولویه کوي او له دې سره د راکبنيور شو.</p>



د بنسټ او ابرمیتز په منځ کې راکښنه لاندنی بنده طبقه پورته کوي. یو بنسټ بهیدنه بهیري. بنسټ د الکترونونو سره پټیري. د دفوزیون Diffusion سره ځنی الکترونونه د بنسټ او کولکتور Kollektor منځ ته په ننوتلو توانیري.

د الکترونونو د گڼون سره، چې بندطبقي ته ننوزي، دا واړه یا کوچني کیریهمداسي ا بیخي پورته کیري. د دې سره کولکتور-ارمیتز-لیکه وړوني کیري.

که د کوللکتور او ارمیتز په منځ کې یوهر اکښونی کینبول شي، کیدی شي یو کولکتور بهیدنه وبهیري. بنسټ بهیدنه د بندطبقي د تغیر سره کولکتور بهیدنه چالانوي یا لارښودوي.

Transistorschaltungen ترانزستورترنه

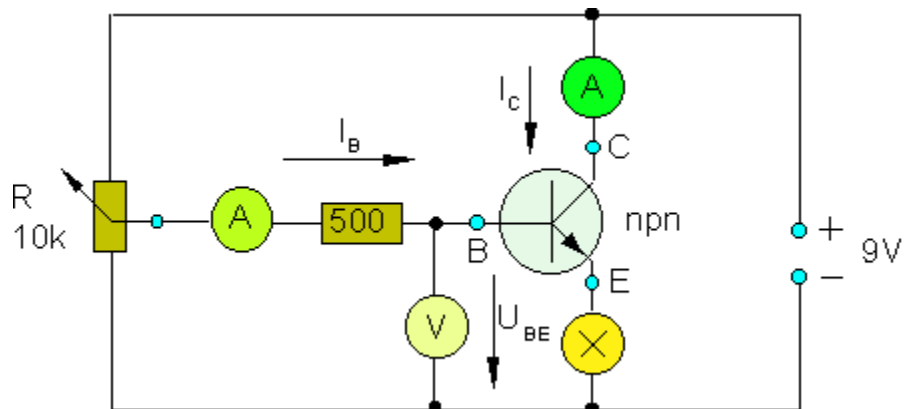
کارټکي ټاکنه **Arbeitspunkteinstellung**

ترانزستور د تروني په څیر **Transistor als Schalter**

ترانزستور د توانمندی په څیر **Transistor als Verstärker**

کارټکي ټاکنه

از ماښت: کارټکي ټاکنه د پوتنڅیومتر سره



په پام کې ولره: د د چالانشوېلي Si Steuerschwelle – ترانسفورماتور نږدې $0,7V$ دي.

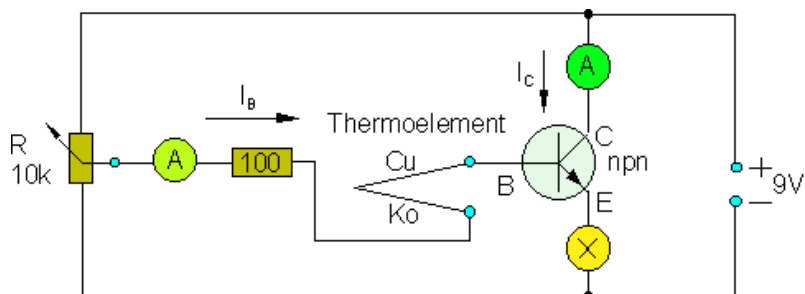
د ترموتوکوله پاره د کار تکيټاکنه

ازماېښت: په يوه تودوخۍ توکي راکښنکچونه.

تودوخي توکي نږدې 30 mV ورکړي.

څنگه سړی کرېشي د دې 30 mV سره د ترانسټور کولکتور بهيدنه چالان کړي؟

چالانشوېلي بالاخره 30 mV دی.



د ترمو- يا تودوخۍ توکو ورزياتراکښني کولکتورد د ټاکلشوي کار ټکي باندي چالانوي.

ترانسټور د تړوني په څير

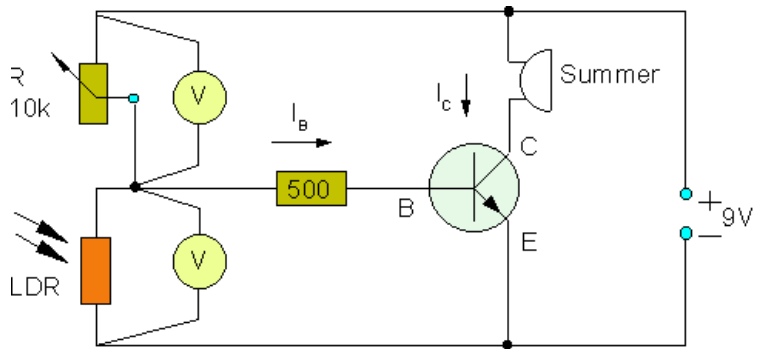
ازماېښت : د فوتوماومت باندي راکښنکچونه.

په کولکتورگردي د خطر زنگ د يوه زنگ سره.

فوتومقومت د رڼا وړانګونو سره.

ترنه دي داسې جوړه شي، چې د رڼا وړانګې د پرېکيدو سره ترانزستور له لارې وتړل شي.

بيلګه د رڼابنديز سره خطر زنگ له Beispiel Alarmanlage mit Lichtschranke



رڼا پرېوتنه:

پوتنڅيومتري Potentiometer او LDR يو راکبننوروني د بنسټ په مخ جوړوو

LDR - مقاومت کوچنی دی، کوچنی راکبننکميدنه، $U_{BE} < U_S$

رڼا پرېکيدنه:

LDR - مقاومت لوي دی، لويه راکبننکميدنه، $U_{BE} > U_S$

(LDR: Light Dependet Resistor = lichtabhängiger Widerstand)

د پورته پښتو: د رڼا په واک کې مقاومت =

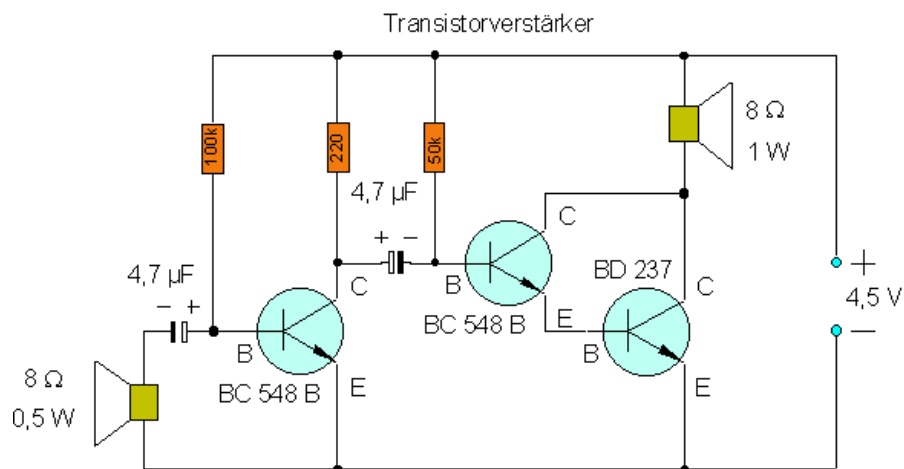
ترانزستور د توانمندووني په دنده:

مايکروفون او موزيک الي کوچنی راکبننه راکوي.

جگړوونالي زيات وخت زياتو واټونو ته اړتيا لري.

لويې تونمندی لاس ته راځي، که څوک ترانزستورونه سر يوځای وتړي.

د توانمندکونکي ترنه د د مخه توانمندکونکي سره



لومړی ترانسستور د تر مخه توانمندکونکي برخه ده.

د پسي راتلونکي دارلینگتون-تروني **Darlington - Schaltung** د غرجگي له پاره سیگنال توانمندکوي.

کوندنزاټورونه د د نېلونکوندنزاټور په خدمت کې دي، دا برابر بهیدنه بندوي او یواځې ردبل بهیدنه پرېږدي.

برېښنا ويونه په پښتو او الماني

برېښنايي بهيدنگردی Der elektrische Stromkreis current circuit

برابر بهيدنه، بدل بهيدنه Gleichstrom, Wechselstrom

Spannungsquelle = Antriebsgerät für
Elektrizität (Elektronen)

راکبنس چينه يا کشمکش- يا برېښناسر چينه =د برېښنا (الکترونونو) لپاره تیلوهن آله
رد بدل بهيدنگردی د مودل په څير

Der Wechselstromkreis als Modell.

الکتروستاتيک Elektrostatik

ستاتيکي (فيزيک: له زورونو جوړ شوی برابر دروندوالي اړوند) برېښنا
Statische Elektrizität
د زياتيز او کميز بار په منځ کې قوه يا زور

Kräfte zwischen positiver und negativer Ladung

برېښنا په ارام حالت کې Elektrizität im Ruhezustand

د الکترونيکي يا برېښنايي بار اتومي روښانونه

Atomistische Deutung der elektrischen Ladung

گليمخراغ: Glimmlampe : دا يو د غاز خراغ دی

برېښنا يا الکتريسيټي په ارام حالت کې Elektrizität im
Ruhezustand

برېښنايي بار ، برېښنايي زور

Elektrische Ladung, elektrische Kräfte.

په بهیدنگردی کی کچون - او شمیرن لویې.

Mess und Rechengrößenim Stromkreis

- د راکبنيپداکيدني يا - جوړېدني ډولونه Arten der Spannungserzeugung

- راکبنيکچونه Spannungsmessung

- خوزنده بار Bewegte Ladungen

- الکتریکي - يا برېښنايي بهيدنه Der elektrische Strom

- په بهيدنگردی کی کچونه Messungen im Stromkreis

- بهيدن - ارکبنيکچونه Strom - Spannungsmessung

- مقاومت اود اوام قانون Widerstand und Ohmsches Gesetz

- پرلپسې ترني او مقاومتونه Reihenschaltung von Widerständen

راکبنيکچونه Spannungsmessung

د للکتریکي بار اتوميکي روښانونه der elektrischen Ladung
Atomistische Deutung

- اتم(د بور اتمودل) (Bohrsches Atommodell).

- يونيکونه يونونه Ionisierung, Ionen.

راکبنيه Spannung : دا بايد راکبني-ټيلوهنه و بيل شي. دي ته برېښنا سرچينه هم وايي، ځکه برېښنا بهيدنه اويانه بهيدنه د راکبني ترني پورې اړه لري. دا کشمکش دی، چې د بارونوپه منځ کې شتون لري.

بار Ladung دا همداسي يو څه دي، لکه يو موټر کې چې باروي.

- د بار بيایدني له لاري راکبنيجوړېدنه

Spannungserzeugung durch Ladungstrennung

خوزنده بارونه Bewegte Ladungen

Metallische Leiter und Nichtleiter فلزي وړوني اونه وړوني

دا پهخته کې برېښنورني دي، په دېمان چې برېښنا وري

بهيډن – راکبنکچونه Strom - Spannungsmessung

ولي بهيډنه؟: ځکه چې دا هم د اوبو غونډې په سيم کې ځغلي، لکه اوبه په نل کې بهيري.

راکبنکچونه Die Spannungsmessung

بهيډنه او راکبنکچونه Strom und Spannungsmessung

الکټريکي – برېښنا يې مقاومت Elektrischer Widerstand

په بهيډنگردی کې کچونې Messungen im Stromkreis

- بهيډنگچونه Die Strommessung

- بهيډنگچون الې Strommessgeräte

- د باتري کبه څيټي يا - توان Kapazität von Batterien

: Kapazität

فزيک: توان (د يوه کونډنراتور)، (برېښنا بار) بار چې واخلي او سپما يې کړي.

د مقاومتونو پرلپسې ترنه Reihenschaltung von Widerständen

- پرلپسې ترنه Reihenschaltung

مقاومت او د اوم قانون Widerstand und Ohmsches Gesetz

مگنيټور شو له سيم او غوتي Magnetfeld von Draht und Spule

الکټرومگنيټ Elektromagnete

ريلې او تليفون Relais und Telefon

Relais: اوتوماتيکي ترنجورښتونه، چې د يوه کمټوان بهيډني بهيډنگردی د يوه توانمن

بهيډني سره پرانيزي اوتري.

په مگنيټور شو کې وړونی Leiter im Magnetfeld

الکترومگنیتیکی کچ الی Elektromagnetische Messgeräte

په مکنیتور شو کی ورونی Leiter im Magnetfeld

- په مکنیتور شو کی ورونیپی Leiterschleife im Magnetfeld

- د مکنیتور شو شمیرنه Berechnung von Magnetfeldern

رېلی او تلیفون Relais und Telefon

برېښنا ماشین د تلمگنیت سره Elektromotor mit Dauermagnet

تولېهیدنماشینونه Allstrommotoren

برېښنامگنیتیکی کچ الی Elektromagnetische Messgeräte

الکترومگنیتیکی اندکشن Elektromagnetische Induktion

Induktion : دا یوه پوهنیز هالر ده، چې له یوه په ټولو باوریکیری. یعنی یوڅه چې ر یوه لپاره باورولري او هغه بیا توپز کیدی شي، دې ته اندکشن وایي.

اندکشن ته بنسټیز از ماېنټ Grundversuch zur Induktion

د لورنځ لاریا قانون Die Lenzsche Regel

د اندکشن له لاری جگه راکبڼه. Hochspannung durch Induktion

د لنځ لاریا - قانون Die Lenzsche Regel

د برابر بهیدني جنراتور Der Gleichstromgenerator

جنراتور Der Generator

ترانسفورماتورونه Transformatoren

څرخونبهیدنه Drehstrom

د برېښنايي انرژي جوړونه Erzeugung elektrischer Energie

د کسلگردی ځغاسته: Der Kesselkreislauf

Kessel داسې لوبښي چې برېښنا په کې ځلي

Der Wirkungsgrad. اغیزدرجه

Dieselmotorkraftwerk (بتی)

د باد - یا اوبوزورکاراله (بتی) : Wind - oder Wasserkraftwerke
Sonnenkraftwerk (بتی)

د لمرکوته کیویا حجرو سره زوربتی: Kraftwerk mit Solarzellen:

بیوغاز روزکارنهیا بتی: Biogaskraftwerk

انرژیحوربدنه د د تودوخیزو دبرانونو ارزبست اړونې له لاری

:Energieerzeugung durch thermische Abfallverwertung

ترانسفورماتورونه

د څرخیدنېدنه Drehstrom

د څرخونېدنی جوړبست (-ونه) :Erzeugung von Drehstrom

د گنراتور انغرل یا په یوڅه کې را تاوول Generatorwicklungen

په نیموړونو کې ورنمیکانیزم Leitungsmechanismen in Halbleitern

تخنیکې بهیدنلور اوفزیکې بهیدنلور

Technische Stromrichtung und physikalische Stromrichtung

نیموړونی Halbleiter

وړونی اونیموړونی Leiter und Halbleiter

په نیموړنی کې ورونمیکانیزم Leitungsmechanismen in Halbleitern

دوتیرشوی نیموړنی Dotierte Halbleiter

Dotierung

دوتیرونه په نیموړونو کې د یوه وړ گډ شوي یا انتیگریر شوي تړونگردي په یوه طبقه یا په یوه بنسټیز فلز کې د پردیو اتمونو راوړلو دي

n - Leiter in einem Stromkreis وړونی په یوه بهیدنگردي کې

نیموړونديوډونه Die Halbleiterdiode

- نیمورونډیوډونه Die Halbleiterdiode

- ډیوډونه په بهیدنګردی کې Die Diode im Stromkreis

Diffusion (غاز او اوبو) یو په بل کې ننوتنه

Drift له لارې په څنګیډنه

- د نیمورونډیوډونو تخنیکي کارونه

Technische Anwendungen der Halbleiterdiode.

- کوندنراتور Der Kondensator

- پولترنه Die Brückenschaltung

ترانزیستور Der Transistor

اوسخیلوسکوپ Oszilloskop یوه الکترونیکیکچ اله

د ترانزیستور فزیکي جوړښت Physikalischer Aufbau des Transistors

د ترانزیستور افکت Der Transistoreffekt

د ترانزیستور د دندې تیوري Theorie der Funktion des Transistors

ترانزیستور ترڼه Transistorschaltungen

کارټکي ټاکنه Arbeitspunkteinstellung

↓ ترانزیستور د تروني په څیر Transistor als Schalter

↓ ترانزیستور د توانمندی په څیر Transistor als Verstärker

د ډاکټر ماخان شینواري چاپ شوي ليکنې:

1988 Vienna (Austria):

لومړۍ:

H.K. Kaiser , M. Shinwari : Aproximation compact pological algebra :
general algebra 6 ; Page 117 – 122 contributions to

1987 Vienna (Austria):

دویم:

Interpolation und Aproximation durch Polynime in Universalen
Diss . Uni. Wien Algebren .

*Interpolation and Aproximation by Polynome in universal Algebras,
Dissertation at the University of Vienna/Austria*

لاندي د شميرپوهني پښتوتول کتابونه په المان کې د ،، افغانستان کلتوري ودي ټولنه، له خوا چاپ شوي دي

2000 Bonn (Germany):

دریم: د شميرپوهني ستر کتاب: د شميرپوهني برسیره د انجنري، فزيک او اقتصاد لپاره ، همداسي د بنوونکو او زده کوونکو لپاره (دا کتاب په ۹۰۰ مخونو کې چاپ او دا نوي ليکنه به يې ځنو ځايونو غزېدلې او ځني ځايونه ترې لرې شوي دي)

2003 Bonn (Germany):

څلورم: ځمکچپوهنه (هندسه) ، په سلو، زرو کې شميرنه، د گټې – او کټې د کټې شميرنه ، د احتمالي شميرنه کتاب د بنوونځي ټولې اړتياوې پوره کوي

2003 Bonn (Germany):

پنځم: الجبرونه (د الجبر بنسټونه دي)

2003 Bonn (Germany):

شپږم: د شميرپوهني انگرېزي – پښتو ډکشنري.

2003 Bonn (Germany):

اووم: د شميرپوهني الماني - پښتو- او پښتو الماني ډکشنري

Mathematical dictionary German/ Pashto and Pashto/German

2003 Bonn (Germany):

اتم: دفرنځيال برابران (دا کتاب په دې څانگه کې يو پيل دی، ساده ليکل شوی)

Differential equation Translation; An Introduction

Bonn (Germany): 2003

نهم: د شمير پوهنې فرمولونو ټولگه

Mathematical Formulas

2003 Bonn (Germany):

لسم: شمير پوهنه له عربي په پښتو

1997 Bonn (Germany):

يوولسم: د افغانستان په هکله سپينې خيري: په المان کې

،، د افغانستان روغي او بيا ابادولو ټولنه،، له خو

يادونه: له ۲۰۰۰ کال دمخه ډاکتر ماخان شينواري د ،، د افغانستان روغي او بيا ابادولو ټولنه،، له خوا درې ساسي مجلې هم را وستلي.

د ډاکتر ماخان ،،ميري،، شينواري ليکنې او ژباړې چې په چاپيدو يې پيل کيږي

2012 Bonn; Germany; Kabul Afghanistan

ژباړې:

: Prof. Brinkmann. (From Brinkmann.du.de)

لاندي د برينکمن ليکنې چې له پرينکمن ن ج څخه ژباړل شوي دي.

۱ - شمير پوهنه د بنوونځي لپاره لومړی ټوک

۲ - شمير پوهنه د بنوونځي لپاره دويم ټوک

۳ - شمير پوهنه د بنوونځي لپاره دريم ټوک

۴ - د احتمالوالي شميرنه د بنوونځي لپاره

۵ - احصايه يا ستاتيستيک د بنوونځي لپاره

لاندي کتابونه د شتوتگارت د پوهنتون د استادانو د لکچرونو څخه چې د شتوتگارت پوهنتون ن ج څخه خپاره شوي را ژباړل شوي.

۶ – اناليزی ۱

۷ – اناليزي ۲

۸ – کرښيز الجبر

۹ - د شمير پوهني بنسټونه

۱۰ - د فرمولونو ټولگه

۱۱ – فنکشنل اناليز

۱۲ – وکتور شميرنه

نوري ژباړي

۱۳ – له www.grundstudium.info/linearealgebra څخه: کرښيز الجبر

۱۴ – Georg Guttenbrunner گڼونپوهنه يا د اعدادو تيوري

زما ليکنې

Bonn (Germany):

۱۵ - د شمير پوهني ستر کتاب دويم چاپ لږمړی برخه: د پوره تغيراتو سره : دا کتاب د شمير پوهني برخي برسیره د انجنري، فزيک او اقتصاد لپاره ، همداسي د بنوونکو او زده کوونکو لپاره پوره گټور دی. په کتاب کې د اړتيا سره زياتونه او کونه راغلي

۱۵ الف- د شمير پوهني ستر کتاب دويمه برخه

۱۶ - ځمکچپوهنه (هندسه) دويم چاپ د پوره تغيراتو سره

۱۷ – الجبر بنسټونه دويم چاپ له تغيراتو سره

۱۸ - ډېری پوهنه يا ست تيوري

۱۹ – د شمير پوهني سم اند (منطق رياضي)

- ۲۰ - د یو څو شمیرپوهانو ژوندلیک
- ۲۱ - د شمیر پوهني گډې وډې لیکنې
- ۲۲ - داهم ژباړه ده، خو لیکونکي يې متأسفانه راڅخه نابلد شوی: د مشتق او انتیگرال شمیرنو ته تمرینونه او اوبیوني یا حلونه يې
- ۲۳ - د شمیرپوهني انگریزي پښتو او عربي + درې ډکشنري
- ۲۴ - د شمیرپوهني پښتو انگریزي ډکشنري
- ۲۵ - د شمیرپوهني پښتو ډکشنري د شمیرپوهنیزو وییونو په پښتو روښانه ونه
- ۲۶ - د زره له کومې (دا هغه لیکنې دي، چې ځني يې په نړیول جالونو کي خپرې شوي دي.)
- ۲۷ - د افغانستان په هکله سپیني خبرې، چې و به غزیري.
- نوري لیکنې، چې په ژباړه يې پیل شوی، خو لا پوره نه دي
- ۲۸ - د شتوتکارت پوهنتون لکچرنوتونو څخه ، چې د شتوتکارت پوهنتون ن ج څخه خپریري: د گروپونو تیوري
- د بنوونځي لپاره فزیک د برینکمن لیکنه
- له پنځم ټولگي څخه تر اووم ټولگي پورې ژباړل شوی (دا چې زما دویم مسلک فزیک دی، دا لیکنې ژباړم. دا هم د دې لیکوال یوه ډېره ښه لیکنه ده، چې د شمیرپوهني په څیر- دلته هم زیات تمرینونه د حل یا اوبیوني سره په کي راغلي او ماته زیات گټور برېشي)
- ۲۹ - فزیک لومړی برخه
- ۳۰ - فزیک دویمه برخه. برېښنا پوهنه. همدا کتاب.
- ۳۱ - د پوهني وزارت لهخوا چاپ د بنوونځي شمیرپوهني کتابونو ته کتنه.
- دا کتابونه پرتلهیو نور نږدې ټول په www.ketabton.com کي د کتلو بهاره پورته شوي:

د ليکوال ژوند ته لنډه کتنه

ماخان په اولني نوم ميړي شينواری د ارواښادي پستو او ارواښاد نوررحمان زوي په ۱۳۲۰ هـ لمريز کي د شينواريو هسکه مينه کي دي نړۍ ته سترگي راغړولي.

د هسکي ميني د لومړني ښوونځي (د لومړنيو زده کونکو څخه) څخه وروسته

د رحمان بابا لېسه له ۱۹۵۴ تر ۱۹۶۵ پوري (ښوونځي له لومړي ټولگي پيل او د دويم ټولگي څخه گام او پای). د ۱۹۶۶ تر سپټمبر د کابل طب پوهنځي. له ۱۹۶۶ سپټمبر څخه د اتریش برس، چي هلته يې د شميرپوهني ډاکټري په پوره ستونځو تر لاسه کړه.

د ۱۹۹۸۷ ش ک تر ۱۹۸۸ د فبروري تر پای د دباندنيو چارو وزارت کي مامور.

د ۱۹۸۸ مارچ څخه تر ۱۹۹۲ جون پوري په بن کي د افغانستان جمهوريت سفارت شارژد افير (صفر نه وو).

له هغي وروسته په جرمني کي سياسي پناه. له ۲۰۰۸ مارچ څخه د ۲۰۰۹ دسمبر پوري د د رياضي څانگه کي د پوهني وزارت درسي نساب کي دنده.

ماخان ميړي په ۱۹۷۲ کي له لري د ميرمن ښاپيري سره واده شوی، چي د واده خبر ورته اتریش ته راغی.

ده د ميرمن ښاپيري سره په ۱۹۶۳ ز ک کي کوزده کړي وه.

دوي ته لوي څښتن په اتریش وينا کي د مای په شلم ۱۹۷۹ ز ک دوه بچيان وبخښل، چې ځانگه او اباسين نوميرې. ځانگه په المان کي د پوهنتون علمي همکاره وه او د حقوقو ډاکټره ده او اباسين ملي اقتصاد او ټولنيزه سايکولوژي لوستلي. ماخان شينواري بي کاره نه دی او لږ تر لږه له ۱۹۹۷ څخه همدا د کتابونو ليکلو او د ژباړې دنده په غاړه اخستې، چې خپل فکر تر شوني پولي پورې تازه وساتي.

**Get more e-books from www.ketabton.com
Ketabton.com: The Digital Library**