

د پښتنو نسلي څپرڼه



سټډي سنټر

Ketabton.com

1

Pukhto.Net

2

د چاپ حق له لیکوال سره خوندي دی

یونیورسټی تصویر

د کتاب نوم	:	د پښتنو نسلی څپرڼه
مولف	:	اثر جان
سن اشاعت	:	مئی ۲۰۱۲
تعداد	:	۵۰۰
قیمت	:	۱۵۰ روپی
کمپوزر	:	تنویر اقبال
ناشر	:	جدون پریس، پېښور
درک	:	پښتونخوا سټیډی سنټر عبدالولی خان پوهنتون، مردان
موبائل	:	0345-9333150
برېښنا لیک	:	asarjan123@gmail.com

فهرست

مخ	عنوان	شمېره
9	سريزه	۱
14	فن تاريخ او نسل انساني	۲
17	د لفظ افغان څېړنه	۳
21	د لفظ پښتون څېړنه	۴
25	پښتون نسل	۵
26	پښتانه هن دی	۶
27	پښتانه ساکا دی	۷
28	پښتانه عبرانيان دی	۸
29	پښتانه يونانيان دی	۹
30	پښتانه آرمينيان دی	۱۰
31	پښتانه قبطيان دی	۱۱
33	پښتانه بنوقطوره دی	۱۲
34	پښتانه آريا دی	۱۳
34	آريا په کلتوري توگه	۱۴
35	آريا په ژبوي توگه	۱۵
41	پښتانه مخلوط النسل دی	۱۶
43	پښتانه بنی اسرائیل دی	۱۷
44	د اسرائیلیانو لنډه تاريخ	۱۸
54	د پښتنو او اسرائیلیانو عمومي مطابقی جدول	۱۹

63	پښتو ژبه	۲۰
66	د انډو یورپی ژبو جدول	۲۱
71	د پښتو ژبې خصوصیات	۲۲
74	د انډو یورپی ژبو نه مخترع شوي اسرائیلی ژبې	۲۳
77	د افغانانو ابتدا	۲۴
78	مهاجنا پاداس	۲۵
80	اتریاتها	۲۶
81	د لفظ افغان لرغونتیا	۲۷
84	د قهس په بابله لنډه څېړنه	۲۸
87	د قهس مختلفې شجرې	۲۹
92	د بحث نچور	۳۰
100	==== دویمه برخه برخه ====	
101	د سامی او آریائی ژبو لنډه پېژندگله	۳۱
107	د پښتو نورو ژبو سره مشترکه لسانی جدولونه	۳۲
	دراوړی	
109	سومیری	۳۳
112	سامی	۳۴
117	یورپی	۳۵
119	ترکی	۳۶
120	ایرانی	۳۷
122	سنسکرت	۳۸

123	اوپستا	۳۹
126	اویستا او سنسکرت سره متقابل د پښتو ژبې منفرد تگ لاره	۴۰
	G2C Haplogroup	۴۱
	عکسونه / نقشې	۴۲
	کتابیات	۴۲

انتساب

د ستر خپرن کار دکتور حبیب الله تڙی په نوم

سریره

د پښتون قام د نسلی تشخیص په اړه ډېر څه لیکلی شوی دی. د لومړیو سختن مننه چې اوس دې لیکلو د مطلق نقل نه خو گامه وړاندې د علمی تحقیق او تنقید لار اختیار کړې ده او چې چرته علمی تنقید راشی نو هلته حقائق په خپله برسېره کېدل شروع شی. هم دا وجه ده چې نن که د اسرائیلی نظریې منونکی دی او که د آریا، دواړو په خپلو مقابل وړاندېزونو علمی انتقاد سره سره خپل وړاندېزونه هم د سائنسی دلائلو په بنسټ سنجول شروع کړی دی او هغه روایات چې د پرله پسې نقل له کبله ئې د تقدس شکل اختیار کړی وه. اوس ئې دوی په خپله په غندنه بوخت دی. ځکه چې د علم په مهیدان چې تر څو یو خبره پخه شوی نه وی هیڅ کله هم حتمی نه شی منلې کېدای. که هغه د قبس شجره وی او که د پکت افسانه.

د دې کتاب ورومبې برخه زما په اردو (ژبه) کښې په "دلزاک" قبیلې د لیکلی شوی تاریخ د یو باب ژباړه ده. هر کله چې د دغه کتاب د عمومی بحث سره سره دې کښې د پښتنو د نسل په اړه لنډ بحث هم علمی حلقو خوښ کړی وه، نو د دې ډاډگیرنې په وجه ما اوغوبنتل

چې خپلې درنې مورنۍ ژبې (پښتو) ته دا برخه سره د تشریحی حواشیو راواړوم.

د کتاب دویمه برخه په لسانی مطابقې جدولونو مشتمله ده. یقیناً دې کښې به هیڅ مبالغه نه وی چې دا وخت په مخ د زمکې صرف پښتو یو داسې ژبه پاتې ده چې د ژبو د هر ټبر سره مطابقې اړوند لری. تر دې چې د سومیرۍ ژبې (چې پوهان ئې په مړو ژبو کښې شمیري او د خپل انفرادیت له کبله ئې د ژبو له یو ټبر سره هم نه تړی) سره هم لکه د اکادی ژبې مطابقې اړوند لری، حال دا دے چې اکادی د سومیرۍ انجذابی شکل گڼلی شی، خو چرته پښتانه او چرته سومیر (علاقه او ژبه)؟

هم دغه حال د سریانی ژبې سره (چې دا وخت په اصلی او خالص شکل د معدومتیا په حال ده او د ترکی، عراق او شام په یو څو کلو کښې وئیلی شی) د پښتو د مطابقې اړوند دے.

دغه راز آشوری، عبرانی، قبطنی او عربی ژبې هم پښتو سره مطابقې تړون لری.

بل طرف ته د ترکی (ټبر) ژبو نه آذربائی جانی او نورو نوعو سره جور لسانی تړون هم په دې خبره دلالت کوی چې پښتو لکه د ژوندو ژبو موثر انجذابی قوت لری او دا قوت

بئبله خبره ده چې په دې دویم حقیقت ډېر کم کار شوم
د.

دغه شان پښتو د گرامر په جمله صنعتونو کښې د آریائی
ژبو نه د خپل انفرادیت اظهار قدم په قدم کړی د. لکه
واو د جمعې چې د سامی ژبو خاصه گڼلې شی، په پښتو
کښې عام مستعمل د. یا سامی حروف جاره شو یا لکه
اسمائے اصوات شو. دا یو لویه موضوع ده، خو زموږ ژبه
صرف په دې هم اکتفا نه کوی، د آریائی ژبې "دال" که د
اوپستا برعکس په لام بدلوی نو حرف "غ" هم د خپلو
حروفو په لښکر کښې د حرف اصلی په توگه لوبوی.

پښتنو په ایران او هندوستان باچائی کړی دی، دې قام د
زال او رستم د وختونو نه واخلي تر دا دمه ستر قامی او
علمی مبارز زېږولی دی. بل طرف ته ایرانیان شاه پسنده
او ابایسنده قام د. دوی تل خپل ملی اتلان د مبالغې تر
حده ستائیلی دی. خو چې خبره پښتنو ته راشی نو تل ئې د
دېوانو په اولاد یاد کړی دی. حال دا د چې د "دیو"
کلمه د دوی په لغت کښې تر اوسه د کرکژن ذات دپاره
مستعمل ده. هم دغه کلمه په پښتو کښې هم په دغه معنا
مستعمل ده. خو بل طرف ته هندی آریاگان "دیو" بزرگي
هستی ته وائی.

د دې خبرې غماز د چې پښتو صرف هغه ژبو له په خپل
لمن کښې ځای ورکوی چې د دې انجذابی قوانینو ته د
غاړې ایښودو توان لری.

د ژبو له تېرونو نه یو دراوړی تېر هم د. دا یو خوندور
حقیقت د چې په پښتو کښې ډېر ټکی داسې دی چې په
ماده او معنی دواړو یو شان د دراوړی تېر په براهوی نوعه
کښې مستعمل راروان دی.

تر څو چې د انډویورپی سترې ډلې خبره ده پښتو کښې د
دې ډلې د ټولو تېرونو د ژبو مطابق ټکی موندی شی. که
هغه یونانی، لاطینی یا انگریزی وغېره ژبې دی.

په آریائی او ایرانی تېرونو کښې د پښتو ژبې میلان او
ژبوی تړون د ایرانی تېر سره واضحه د او په ایرانی تېر
کښې ئې هم د لرغونو نوعو لکه گیلکی، لری او اویستا
سره مطابق اړوند زیات د. یقیناً دا تړون د پښتو ژبې
په قدامت جوت دلالت کوی او مونږ ته د دې ژبې علمی
ارزښت په ډاگه کوی. چې دا ژبه د پرمختگ په کلهم
جزئیاتو مشتمله ده. او د سنسکرت، اوپستا، سومیری او
نورو لرغونو ژبو برعکس ځکه ژوندی پاتې شوې ده چې
دې نه یواځې لکه د ژوندو ژبو د نورو ژبو اثرات قبول کړی
دی بلکې په هره ژبه ئې خپلې اغیزې هم غورزولی دی. دا

شروع په نامه د لومړي خدايې چې بخښونکې او مهربانه دے

د علم تاريخ بنيادي محرک د انسان د خپل تېر وخت سره موروثي تړون دے. په وپرومبي کښې دې فن د انساني کلتور په چوکاټ کښې د داستانونو په شکل رواج لرلو. چې قامي يادونې به پکښې د قيصو په شکل نوي گول ته سپارلي شوي. بيا چې کله انسان بتدريج د ليک لوست فن زده کړو نو د خپلو نورو امروزه ضرورياتو سره سره ئې دغه قامي يادونې هم په مختلفو څيزونو د ليک په شکل ساتل شروع کړې.

عموماً به دغه يادونې د ديني، روحاني يا قامي مشرانو د ژوند په حالاتو پورې اړه وي. چې به د تحقيق، تدقيق او د ضابطو نه پرته د مينې او عقيدت په پېرزونو مشتملې وي. هم له دې رجحان له کبله به قامي يادونو د تاريخ په ځاي د افسانو شکل اختيار کړو. بيا چې هر کله انسان د حسي شعور په وجدان علوم کوټلي کول شروع کړل نو د نورو فنونو په څير ئې فن تاريخ هم په نوي قواعدو او تصوراتو مزین کړو. او نن دې فن د يوسائينسي علم شکل اختيار کړے دے. هم دغه وجه ده چې نن تاريخ د ژوند د هر اړخ احاطه کښې بوخ دے، او د انساني

دغه حال دپکت هم دے چې تفصيل به ئې تاسو مخکښې په خپل مقام ولولئ. تر څو چې د لسو قبيلو د جنگ خبره ده نو د دې په بابله روايات د تحقيقي غوښتنو برعکس په مکمله توگه افسانوي هئيت لري. ځکه چې نه تر اوسه د دې جنگ د مقام تعين شوم دے. نه ئې د زمانې او نه ئې څه نور تفصيلات ترلاسه دي.

په اخر کښې زه د دې کتاب د تکميل په لړ کښې د پروفېسر ډاکټر محمد همایون هما او ډاکټر اسرار صېب په حوصله افزائي او علمي کمک خصوصي شکريه ادا کوم، او د سائل صېب په دې شعر خپل کلام راغونډوم:

خلق کنډرې لټوی ته ورشه هم پښتونه
که چرته ته هم پکښې خپله استانه پېدا کړې

تهذيب د هغه ټولو اجزاؤ په ضبط تحرير راوړلو كښې مشغول دے. كومو چي د بني نوع انسان د موجوده تمدن تشكيل كړے دے. اوس تاريخ گڼي علوم لكه سماجيات، الهيات، بشريات، نفسيات، لسانيات، معاشيات، فلسفه او علم آثار قديمه په بشپړه توگه د ځان سره ملگري كړي دي. هم له دې كبله چي كله مونږ د يو قام يا قبيلې تاريخ ليكونو د هغه ټولو امورو او عواملو جائزه اغستل راله لازم شي. چي د دغه قوم د عروج او زوال په اړه متحرك پاتي شوي وي.

انساني معاشره د گڼو نسلونو مجموعه وي او دا مجموعه د قوم تشكيل كوي. نسل د يو خاندان يا قبيلې داسي ډلې ته وئيلي شي چي د يو نيکه اولاد وي. دا ډله عموماً په رنگ، شكل، قداو عاداتو كښې يوشان والي لري. برعكس د نسل، د يو قوم تشكيل د مختلف نسلونو د باهمي اشتراك نه كيږي چي عموماً د علاقې، مذهب يا تهذيبي اقدارو وغېره په ډاډ جوړښت مومي.

په ورومبي كښې به نوع انسان په درې ډلو منقسم گرزولې شو. چي بالترتيب به په بني حام، بني سام او بني يافث يادېدل. دا تقسيم د هغه مذهبي رواياتو نه ماخوذ وه. چي د هغې په وېنا د طوفان نوح نه پس د انسانانو

(۱) قبل از اسلام:

د افغانستانو پخوا له اسلام تعلق په بنيادی توگه د عمرانی ارتقاء د هغه مراحلو سره دے چې د کومو د تېرېدو نه پس چې دوی په اسلام کښې رادننه شوی دی. په دې لړ کښې به مونږ د دې قام په نسل، ژبه، مذهب، لرغونی مساکنو او په زړو روایاتو او واقعاتو د لیکلو هڅه کوو. خو زیاته مناسبه به وی چې وړاندې مونږ د دې قام د مختلف نومونو لکه افغان، پښتون، پتههان او سلېمانی په بابله د محققینو وړاندېزونه څه قدرې قلم ته وسپارو.

افغان:

د دې نوم مختلف تاویلونه شوی دی، که چرې مونږ د دې ټولو تاویلاتو جائزه واخلو نو باوجود د اختلافه په دې کښې په یو نکته اتفاق موندلی شی. چې هغه د دې نوم او زړه ورتیا باهمی نسبت دے.

د روشن خان په خیال د لفظ افغان مآخذ عبرانی ټکے "اب" دے. چې دا اعزازی او تعظیمی نوم دے. دا په

نسل د هغوی د باندنی ځامنو نه خور شوم و. هم په دې وجه نوح ته آدم ثانی وئیلی شی خو په دې روایت کښې د نوح د هغه منونکو د اولاد هیڅ ذکر نشته چې دوی سره ئې په کشتی کښې نجات بیا موندے و.

جدید څېړن کار د مختلف قومونو د نسلی څېړنې په حقله ژبې له جوت اهمیت ورکوی. د دې حضراتو په خیال قبائل او قومونه د ژبې د اختلاف په وجه وجود مومی. د یوې اندازې د مخې دا وخت دنیا کښې د شپږنیم زرو نه زیاتې ژبې وئیلی شی¹. د لسانیاتو څېړن کارو د اوږد تحقیق نه پس د ژبو په بنيادی او عمومی توگه درجه بندی کړې ده. مونږ به د پښتنو د نسلی اصالت په اړه په دې موضوع بحث کوو تر څو چې د افغانانو د تاریخ تعلق دے، د آسانی د پاره دا مونږ په دوو برخو کښې تقسیموو.

(۱) قبل از اسلام (۲) بعد از اسلام

¹ د ملل متحد د مرتب شوی تجزیو مطابق تر 2005 پورې په دنیا کښې 6909 ژبې وئیلی شوی. په دې شمېر کښې 473 ژبې داسې وې چې د مړینې په حال وې. په دې نسکورو ژبو کښې 182 ژبې امریکائی، 152 ژبې اوقیانوس، 184 ژبې ایشیائی. 146 ژبې افریقائی او نهه ژبې اروپائی وې په دې شمېر کښې داسې ژبې هم وې چې ویونکی ئې یو څو سوه پاتې شوی دی. (بی بی سی)

بنی اسرائیلو کنبې د بناغلو او غشتلو د پاره مستعمل وه. د بېلگې په توگه یوآب اب یشره وغیره.¹

د خوشحال خان² مطابق د سلېمان په زمانه کنبې د ملک طالوت زوی ته دا نوم (افغان) ورکړی شوی وه. "أف" په عبراني ژبه کنبې نیونکی ته وائی او "غان" د یو دیو نوم وه.

د نواب اکبر خان هوتی د خپرنې تر مخې لفظ "افغان" په مخصوصه توگه د بنی اسرائیلو د بن یامینی قبیلې د پاره وضع شوی وه. د دې قبیلې د مورث نوم اسفانلیاس افودا وه.³

دغه شان بعضې مؤلفینو د حضرت اقبال لاهوری خط نقل کړی دے چې په دغه خط کنبې شاعر مشرق د قاضی میراحمدشاه رضوانی په حواله سره لیکي چې لفظ "فغ" په زړه فارسی کنبې په معنی د بت مستعمل وه او افغان کنبې الف سالبه دے. چونکې چې فارسی کنبې د مېشت په وخت د دې قوم افراد د بت پرستی نه بېزاره وو په دې وجه "افغان" سره مقلب شو.⁴

¹ تذکره افغانوں کی اصلیت اور ان کی تاریخ - از روشن خان

² دستار نامه

³ په حواله د "پشتون کون" از پروفیسر پرېشان خټک

⁴ حکیم نجم الحسن رامپوری، اخبار الضادید په حواله د محمد اقبال خان تاجه خیل مؤلف تاریخ نیازی قبائل

د صاحب آئمه الافغانه مطابق دا لفظ په اصل کنبې ابناجاه دے، چې بتدریج افغانه شوی دے، دې د ارمیا خوی وه او د ارمیا اسرائیلی نوم جوگده وه.¹

د مسشرق بیلو په خیال د لفظ افغان اصل "البان" دے چې په لاطینی ژبه کنبې غر ته وئیلی شی. د دې ټکی یو معنی "سپین" هم بیان شوې ده. رومیانو به ارمینیاتو ته البان یا الوان یعنی غرڅنی وئیل.² د کروسنسکی په خیال حرف "ل" په "غ" او "با" په "واو" بدل شو. دغه شان د البان نه اغوان جوړ شو.³ دا هم وئیلی شی چې په یونانی ژبه کنبې "اغوان" د غریزې سیمې خلقو ته وائی. د یو روایت تر مخه د شېروان او قره باغ په علاقو کنبې د لویو لارو ساتندو والو ته به اغوانیخ وئیلی شو. بعضې مورخینو دې طرف ته ذهاب کړی دی، چې په اصل کنبې دا لفظ د ازبک ژبې د اوآگان "Avagan" نه معرب دے. چې معنی ئې "اصلی" ده. د حضریاتو د ماهرینو خپرنې بنائې چې دا ټکی په ورومبی ځل مونږ د ابگان په شکل د ساسانی حکمران شاه پور اول د نقشی رستم په ډبرو مومو. د ډبرو ټکی دی "گونډیفر ابگان

¹ په حواله د "تاریخ نیازی قبائل" از محمد اقبال خان تاجه خیل

² پښتانه... از ډاکټر حبیب الله تږی

³ په حواله د "پښتانه" از ډاکټر حبیب الله تږی

خونکی په معنی استعمالیږي. چونکې د افغانانو زړه ورتيا په هره زمانه کښې بې مثله پاتې شوې ده، په دې وجه د ماديانو له خوا د افغن په اعزازی لقب مقلب شوی وو. بیا بتدریج دا نوم بتاویل اطلاق علی القوم "افغان" شو. او د کثرت استعمال په وجه د وخت سره د "افغان" په موجوده شکل کښې مروج شو.

پښتون:

په افغانانو کښې د ورومبی نه دا قاعده راروانه ده چې څنگه دوی په اجتماعی توگه ځان ته افغانان وائی، دغه شان په انفرادی توگه هره قبيله ځان په پښتون خواخوی. دغه وجه ده چې د افغان او افغانستان په شان پښتون او پښتونخوا هم د زړو وختونو مستعمل راروان دی. د تتبع نه پته لگی. چې ماده اصلی د دې لفظ "پشت" ده. یعنی حروف اصلی ئې پ، ش، ت دی. خود ش په ځای "ښ" هم د عمومی متبادل په توگه رواج لری. یعنی پښت هم وئیلی شی. مغربیان وغیره د حرف "ښ" په ځای "ک" استعمالوی، په دې لحاظ اصل کلمه "پخت" گڼلی شو چې مغربیان ئې پکت لیکي او وائی.

رسماد" د دې جملې مفهوم تر اوسه نه دے تحلیل شوی. دا ډبرې په درېمې صدی عیسوی کښې ددې حکمران په امر لیکل شوې وې.

د ساسانی لری شاپور درېم هم په خپلو شاهي ډبرو کښې د "اباگان" په نوم د یو قوم ذکر کړی دے. لرغونی چینی سپلانیانو د موجوده شرقی افغانستان په تذکرو کښې د "اپوکین"¹ نومې یوې توریالې قبیلې ذکر کړی دے، ماهرین السنه دا ټکی دا فغان معرب گرځوی.

په قدیمی هندی تذکرو کښې د دې ټکی مماثل د وراهامهیرا په "براهت سمیتا" کښې موندلے شی. لیکونکی دا کتاب د جغرافیې او فلکیاتو په موضوع په شپږمه صدی عیسوی کښې لیکلی وو. مهیرا په دې کتاب کښې د هندوستان د جغرافیائی حدودو نه علاوه د هغه زمانې د قامونو ذکر هم کړی وه. په دغه ذکر شوی قامونو کښې د "اواگان" Avagan په نامه د یو قام ذکر هم شوی دے. د دې نوم (یعنی اواگان) د افغان نه غوره متبادل موندل مشکل دی.

زما (مورف) په خیال افغان په اصل کښې د افغن نه معرب دے. افغن په فارسی کښې د غشتلی او ارتاو

¹ په حواله "پښتون" از ډاکتر حبیب الله تږی

د روشن خان د خېرنې تر مخې د "پښت" کلمې اصل عبراني دے. د بنی اسرائیلو په تاریخ کښې "بنی پښت" یو نوموړی خپل تېر شوم دے. دا خپل په لوړو دولتي مراتبو فائز او د جنگیالی صفاتو حامل وه.

د بعضې محققینو رائي ده چې دا د عبراني ټکي "پاشت" نه مشتق دے چې معنی ئې "وېشلی شوی" ده یعنی د بنی اسرائیلو جزو منقسم.

دا هم وئیلی شی چې څنگه د مشرقی کلیسا یوې ډلې په ۲۰۰ء کښې د مغربی روایاتو سره د اختلاف په وجه د سوریا (شام) په ښار الروحا کښې د سریانی کلیسا بنیاد ایښودے وه او د انجیل په بابله ئې خپل تعبیرات د "پشتینا Pashtena" یعنی ساده تعبیراتو په نامه موسوم کړي وو¹، دغه شان دا قوم هم خپل ساده و ارفع روایاتو یعنی "پښتونولۍ" په وجه پښتون مشهور شو. پوښتون شاعر څه ښه وئیلی دی.

ساده دی اندازونه کړه شډل شډل کتل

دا چا وې چې انداز د پښتنو مه زده کوه

په جدید اروپائی خېرن کارو کښې د اکثر گوند دا

خیال دے چې پښتانه په حقیقت کښې هغه پکتیا قبيله

¹ بحواله تاریخ نیازی قبائل از محمد اقبال خان تاجه خیل

ده چې ذکر ئې په رگوئید کښې شوم دے. دا قبيله د هندي آریاو د دریو منځگرو څانگو نه یوه وه، د دې وړاندېز د پرمختگ په کتنه کښې بعضې محققینو د هیروډوټس د سپل نامې نه هم حوالې ورکړي دي، دې مورخ او سپلانی په خپلې سپل نامه کښې د پکتویس په نوم د یوې قبیلې ذکر کړے دے. دغه شان د بعضې اروپائی خېرن کارو په خیال د "پشت" کلمې اصل بخد دے. بخد قبيله د آریاو د باختری څانگې نه وه. دا قبيله په بلخ کښې اباده وه. د دوی په رائي بلخ هم په اصل کښې "بخد" وه.

پتان / پتھان:

دا افغانانو ته د نورو قامونو له طرفه ورکړے شوم نوم دے. د پښتون برعکس افغانان په خپل مابین کښې د پتان په توگه خپل نسلی شناخت نه خوښوي، د دې نوم د وجه تسمیه په بابله مختلف روایات دي.

د افغان مورخینو په خیال پتان په اصل کښې بطان دے¹. چې د کشتۍ په لاندې حصه کښې لگېدلې لرگی ته

¹ د عربو لغت کښې د البطن معنی ده، د هر څیز دننی برخه، البطان هغه څادر ته وئیلی شی چې په اس باندې د مچانو له څاری له کبله اچولی شی، بطانة د کپري استر، راز ته وئیلی شی. ابن اثیر په خپل تالیف "اللباب فی تهذیب الانسان" کښې "بطان" د طریثیت په سیمو کښې د

سلېمانی:

وئیلی شی. دا نوم له دربار رسالت نه قېس عبدالرشید ته ورکړی شوی وه.

د مغلی دور د مورخینو مطابق اسم پتیا هندوستانی بناړ پتینه ته نسبت لری، په دې وجه چې کله افغانانو په هندوستان باندي یرغلي شروع کړې نو د رومبی مستقر په توگه ئې په پتینه کښې ودانۍ سازې کړې وې. په دې وجه نورو قومونو پښتانه په پتیا ونومول.

د خان خوشحال خان د خېرنې تر مخه پښتنو ته د پتیا نوم د محمود غزنوی له خوا د سومنات په غزا کښې د بې مثله مړانې په وجه ورکړی شوی وه.

ظفر کاکاخیل (مرحوم) دا یو لسانی اصطلاح گڼی چې د پشته یا پښتانه روان شکل دے. د فارسی په بعضو کلمو کښې موجود ټکی لکه ش، ت (شت) په هندی ژبه کښې په تېه سره بدلیرې لکه مشت نه متی، پُشت نه پیته، لشت نه لته یا لته، دغه قاعدې سره سم پشته نه پتیا جوړ شو.

نیشاپور په خوا یو کلی روایت کړے دے (دا کلی اوس موقعیت نه لری) دغه شان د گوانر نه ۱۰۰ کلومیتره لري د بندر عباس په سنبل (شمال) کښې د یو بناړ کوتی نوم دے، د دې زور نوم "پت هان" وه (ماخوذ از قیس پتیا، مسعود الحسن خان روایله)

د افغانانو دا نوم هم ډېر پخوانی دے. رومبی عرب مورخینو دا قام عموماً په دې نوم سره یاد کړے دے.^۱ د خلاصة الانساب مطابق پخوا زمانه کښې د ملک شام د کوه سلېمان^۲ سره د تعلق په وجه دوی سلېمانیان نومولی شوی وه. د بعضو دا رائي ده چې دا نوم کوه سلېمان (ډېره اسماعیل خان) ته منسوب دے. سلېمانیه په عراق کښې هم د یو خاے نوم دے. چې هلته د لرغونی ادوارو نه اسرائیلیان آباد راروان دی هم دغه وجه ده چې د اسرائیلیانو یوې ژبې ته نن هم سلېمانیه وئیلی شی.

پښتون خونه (نسل):

اگرچې افغانانو همپشه د قامی او قلمی روایاتو له کبله خپل نسلی تړون بنی اسرائیلو سره بیان کړے دے

^۱ شاه نعمت الله دهلوی 560 هـ د خپلو پېشنگويو په مجموعه کښې لیکي "گرد بنو سلیمان باشد چون فضل رحمان یعنی که قوم افغان باشند صد علانه"

^۲ په افغانی تذکرو کښې د قیس ټاټوبي کوه سلیمان (کسی غر) روایت شوی دی. تر څو چې د کوه سلیمان تعلق دے. نوی څېړنو نه رابرسېره شوی دی. چې د علم حدیث په وقیع خانگه اسماء الرجال کښې د قیس بن یزید په اړوند د کوه سلمان ذکر شوی دے. د دې غر وقوع د بلخ په منطقه کښې بیان شوی دے (مسعود الحسن روایله - قیس پتیا - تحقیق کا ایک پهلوی) ابن ندیم په خپل قابل قدر تالیف د "الفهرست" په نهمه مقاله کښې لیکي "بلخ نه ملتان ته بلکل نیغه لار ده. ځکه چې د ملتان ودانې بلخ سره زیاتي نزدی او تړلی دی. (اثر جان)

د خاص بلخ په بابله ابن بطوطه په خپله سفرنامه (رحلة ابن بطوطه، مصر چاپ) کښې لیکي چې د حزقیل (اسرائیلی پیغمبر) مزار دلته دے. دې په دې لړ کښې زیاتوی چې د ده په مزار قبه جوړه ده او موټر پخپله د ده د مزار زیارت ته لارو. (اثر جان)

خو مناسب معلومېږي چې دلته څه ذکر د هغو نظرياتو هم ووشي چې د دې قام په بابل په مختلف وختونو کښې په ډاگه شوي دي.

واضح دي وي چې دا وړاندېزونه د علمي پس منظر سره سره د سياسي، مسلکي او نسلي تعصباتو غمازي هم کوي. دغه وجوهاتو که يو طرف ته تحقيق او تنقيد ته د ودې موقع ورکړي ده نو بل طرف ته ئې د دې قام د نسلي اصالت په بابل اختلافات هم جوړ کړي دي. زمونږ دې دليل له د هنري راورتي د دې تبصرې نه هم تقويت ملاويږي "د يو قام د اصليت او نسب په بابل به د نظرياتو تفاوت دومره زيات نه وي څومره چې د افغانانو د اصليت او نسب په بابل دي".

لاندې مونږ څه قدرې اجمالاً دا وړاندېزونه قلم ته سپارو.

پښتانه هن دي:

د دې وړاندېز تر مخې پښتانه په نسب هن (قام) دي. هن په اصل کښې تاتاريان وو. دې قبيلې په خپل ورومبي چپاونو کښې گندهارا دل ول کړې وه. او بيا ئې بتدريج په پنجاب يرغلي کړې وې. په ۴۴۵ء کښې د گپتا

تبر اخري راجه له د ماتې نه پس دوي خپلې باچايې له پرمختگ او استحکام ورکړې وه. ايرانيانو دا قام په افتالي او هفتالي نومونو ياد کړې دے. بل طرف ته عربانو دوي په هيطل يا هياطله نومولي دي. د هن نظريې سره تړون لرونکي څېړن کار د پښتنو ابدالي او افتالي (هن) يو قبيله گرځوي.

پښتانه ساکادي:

ساکا د ستهين قام د يو قبيلې نوم وه. د دې قبيلې د ذيلي خانگو نومونه دا رقمي وو (۱) توري (۲) اگاتيرس (۳) نري (۴) ملا (۵) تکلاني (۶) گلوني (۷) سرماتي.

ساکا په حربي فنونو کښې بې مثله وو. په خصوصي توگه دا قبيله په تېراندازي کښې بې مثله وه. د ساکاؤ خپل قامي دوددستورونه او ژبه وه. ماهرين موجوده سري کولي ژبه د ساکاؤ د لرغوني ژبې موجوده شکل گڼي. د څېړن کارو مطابق د دې قبيلې د واکمني مرکز سيستان وه. خپله سيستان له ساکستان معرب دے. دا وخت د سيستان زياتره حصه ايران کښې ده، څه لگه حصه ئې په افغانستان کښې هم موقعيت لري. عربانو (مورخينو) به سيستان ته سجستان وئيلو. سلطان

خان صابر په خپل تالیف کښې د کنستی شوو ډبرو او خزو په حواله پښتانه ساکا قبيله گڼلې دی. ولی الله خان هم د پښتنو د اصل په بابله د ساکا وړاندېز قائل وه.¹

هیروډوټس ساکا او پکتا جلا جلا بیان کړی دی. د دې مورخ مطابق "ساکا" یو نوم دے چې پارسیانو د باختر ټولو قامونو له ور کړې دے. هم د دغه مورخ د وینا تر مخې په پارسی قبائلو کښې نیم پارتھی دی، د هیروډوټس بیانوی چې ساکاؤ کوروش (سکندر ذوالقرنین) شهید کړې وه او دارایوش د دوی نه تېښته کړې وه.

پښتانه عبرانیان دی:

د خان علین مکان خوشحال خان خټک مطابق پښتانه د حضرت ابراهیم د ورور¹ اولاد دی. دوی د دستار نامې په اوولسم هنر کښې د نسب د عنوان لاندې چې کله

¹ سکندر مقدونی په خپل یاداشتونو کښې لیکلی دی "هغه خلق چې ما د دجله او فرات په دوابه کښې لیدلی وو، هم دغه خلق ما د سندھ په وادی کښې ولیدل. هیروډوټس هم داسې یوې موضوع ته اشاره کړې ده. (د افغانستان ملی تاریخ از قدرت الله حداد فرهاد) مسعودی په مروج الذهب کښې د سریانی باچایانو په بابله لیکي "د دوی د ورومبی باچا نوم 'شوشان' وه، وروستو د دې خاندان واکمنی د هند او سند نه په تېره تر بسط (بست)، غزنین او لیس نه تر هغه ټولو زمکو پورې پراخه شوي وه، چې په نهر هرمند (هلمند) اباد دی. د مسعودی په روایت په 332 هـ کښې د دې سریانی لړی د باچایانو لقب 'زنبیل' وه"، ابوالحسن بن حسین بن علی المسعودی مروج الذهب و معادن الجواهر (اول ټوک) نفیس اکېمی اردو بازار، کراچی.

د پښتنو د نسب په بابله د خپلې مطالعې ذکر کوی نو د بخت نصر د لاسه د حضرت دانیال او نورو اسرائیلیانو د بې کوره کېدو او په کرمان او سیستان کښې دمېشته کېدو روایات بیانوی. دوی روایت کوی چې د بعثت نبوی په وخت پښتانه د اور پرستو (ایرانیانو) سره په جنگونو کښې بوخت وو.

په تورات کښې د ابراهیم د دوو ورونیو ناحور او حاران ذکر راغلی دے. حاران د خپل پلار په ژوند له دنیا نه کوچېدلې وه. لوط د دوی ځوی وه. د حاران په نوم په لرغونی عراق کښې یو ښار هم آباد وه.

پښتانه یونانیان دی:

د روغ لیونی (عبدالغنی خان) د څېړنې تر مخې پښتانه یونانیان دی. د دوی په خیال د دواړو قومونو په مخ او جثه، دود دستور او کلتوری روایاتو کښې ډېر مماثلت دے. یونانی قام په گندهارا کښې د سکندر مقدونی د یرغلو نه وړاندې آبادی لرلې. د سکندر مقدونی نه پس د هغه جرنېلانو په بلخ او گندهارا کښې باختیاره باچائی جوړې کړې وې. اخوند دروېزه په خپل تالیف کښې د "پاپین" (تنگرهار) ملک نازو خان په خټه

یونانی لیکلی دی. د دوی مطابق د سوات او ننگرهار زاړه سلاطین پنج په خټه یونیان وو.¹

پښتانه آرمینیان دی:

دا وړاندېز ورومبې کروسنسکی وړاندې کړه وه. داسې بریښي چې د ده مآخذ تاریخ منتظم ناصری وه. بیا وروستو جارج کیپل او بیلو په خپلو دلائلو دې وړاندېز له وده ورکړه. په اصل کې دې وړاندېز بنیاد د لفظ افغان او اوغان باهمی یوشان والی او هغه ت روایات دی د کومو تر مخه چې افغانان په یو زمانه کې په آرمینیا کې مېشته وو. د کروسنسکی په وینا "دا بالکل مبهمه او نامعلومه ده چې په بنیادی توګه دوی د شیروان یا د هغه ولایت دی چې د بحیره کیپسټن په غاړو د داغستان په لوری دی. یا د هغه صحرا دی چې د غه ولایت سره پوله لری او د باب الابواب نه پورې ده".

د بعضې څیړنو تر مخه د شېروان او قره باغ په ولقو کې د لویو لارو ساتندوی په اغوانیخ بللی شو. د بیلو مطابق د غور اوسېدونکي په بنیادی توګه ارمني اغوان وو. دې خلقو یهودو سره د تل بندی په بنیاد د یو قام

¹ تذکرة الابرار والاشرار، از اخون دروېزه

تشکیل کړه وه. غالباً دا روایت بیلو د طبقات ناصری مؤلف منهاج السراج نه اغسته وه.

د مؤلف¹ مطابق د هارون الرشید په دور کې یو یهودی په دې شرط د بنجی نهاران شنسبې مرسته کړې وه چې د ده په مشورو د عمل په صورت کې به دې یهودی ته غور کې د مېشته کېدو اجازه ورکوي.

دا هم یو خونده وړ حقیقت دے چې د قره باغ په نامه دوه درې مقامات تر اوسه په افغانستان کې موقعیت لری. واضحه دې وی چې د یو سیمې سره تړون د قامیت بنسټ خو ګرځی خو د نسل هیڅ کله نه. محقق ډورن هم دارمني وړاندېز غندنه کړې ده. د ده په خیال د "سینټ مارټن دارمنستان یادونې" وئیلو نه پس دا خبره په لنډه پوهې ته راځی چې ارمني اغوان او افغان دوه جلا جلا قامونه دی.

پښتانه قبضی الاصل دی:

غالباً دا وړاندېز د ټولو نه ورومبې د تاریخ فرېنتي مؤلف وړاندې کړه وه. داسې ګمان کیږي چې د دوی مآخذ مطلع الاتوار نومی کتاب وه. فاضل مؤرخ خپل

¹ منهاج السراج - طبقات ناصری - ترجمه: پروفیسر افتخار احمد (اردو)

دغه شان د جغرافيه خلافت مشرقى مؤلف د "بوشنج" په بابله ليكى "دا بنار د هرات نه د هري خور په كينري غاړې په څه فاصله سټېل (جنوب) په مخ آباد وه. د عمومي روايت تر مخې د دغې ځاى هوائى چكې فرعون مصر ايجاد كړې وې هغه د خپلو خوبو (فتوحاتو) په لړ كښې د خپل وطن نه دومره لري راغلى وو چې تر دې بنار ئې خپله باچائى قائمه كړې وه.

پښتانه بنو قطوره دى:

د حضرت ابراهيم خليل الله گڼې بيبيانې مباركې وې. په دغو پاكو بيبيانو كښې يو بى بى قطوره هم وه. د رواياتو تر مخې د حضرت ابراهيم عليه السلام د دې بيبي نه شپږ ځامن وو. چې د هغو نومونه (۱) مديان (۲) يقسان (۳) مدان (۴) اسباق (۵) زمران (۶) سوخ وو.

په تورات كښې بيان شوى دى چې حضرت ابراهيم عليه السلام خپل ټول هر څه حضرت اسحاق عليه السلام ته عطيه كړې وو. او د باقى بيبيانو ځامن ئې سره د ډېر مال حال مشرق پله (طرف) رخصت كړى وو. دا خلق د ايران په شمالى غربى سيمه كښې اباد شوى وو.

وراندېز په موسوى قبطى او فرعونى قبطى باندې تقويه كوي. بيا د فرعونى قبطيانو د ابرهه په لښكر د شموليت په وجه د تباهى ذكر كوي. د پښتنو د قبطى ختې روايت يو بل مورخ فريد الدين احمد هم په خپلې رسالې "انساب الافاغنه" كښې كړى دى. هغه د تاريخ افغانى او تاريخ غورى په حواله سره ليكي چې پښتانه په ختې اسراييليان دى خو بعضې په دوى كښې قبطيان هم دى. د فرعون دا مرستيال قبطيان د بې وطنه كېدو نه پس د كوه سلېمان په علاقه كښې مېشته شوى وو. دلرغونى فارس د تاريخ مطابق هنحامنشيانو ۵۲۵ ق.م. كښې د مصر د فتحې نه پس تر موجوده ليبيا پورې خپلې باچائى له خوروالې وركړې وه. د هيرودوتس مطابق چې كله كمبوجا (باچا) په ليبيا (ليبيا) كښې برکه نومي يو وړوكى بنار فتح كړو نو ده هغه په امر اهل برکه د مصر نه ايران ته وليگلې شو، بيا د دارايوش (باچا) په امر اهل برکه ته په بلخ كښې يو كلې وركړې شو. چې هغه د دغې قام د زور وطن په مناسبت سره برکه^۱ مشهور شو.

^۱ بركى د اورمر قام مشهوره ذيلې څانگه ده. د دې ټكى د "بركه" سره لفظى يوشان والى بې د څه تامله ښكاره دى.

د يقسان په اولاد كښې حضرت شعيب عليه السلام
پېدا شوم وه. د دوى د اسم محضه په وجه روستو د دوى
قام په قينى شهرت لرلو.

د تورات د روايت مطابق چې كله ملك طالوت د
عمالقو (قام) خلاف د جنگونو په وخت هغوى د سموئيل
پېغمبر په مشوره قينيانو ته د عمالقو د منځ نه وتلو
ووئيل، نو په دغه وېنا دا خلق د خپل وطن نه په كډه شو او
په فارس كښې مېشته شو. بيا دغه قينيان د پشت په
زمكه (چې د سبزوار سره نژدې موقعيت لري) آباد شو. د
هنحامنشيانو په وخت دې سيمې د پارتيا په نوم شهرت
لرلو. د اسلام په ابتدائى دور كښې دا سيمه په طبرستان
مشهوره وه. د پشت اوسېدونكى دا بنو قطوره رومي په
پاشتيا او بيا په وروستو وختونو كښې په پشتون او
پشتانه باندې وپېژندل شو.

پښتون آريا دي:

د آريانو د وجه تسميې په بابله دوه وړاندېزونه
شهرت لري. (۱) آريا د كلتورى ډلې نوم دى. (۲) آريا د
ژبې په بنسټ د ختې (نسل) نوم دى.
(۱) آريا كلتورنى ډله:

د دې وړاندېز تر مخې آريا د ثقافتى ډلې نوم دى. د
قاضى عبدالحليم اثر مطابق آريا د "ار" نه معرب دى.
چې معنى ئې اور ده. په لرغونى وختونو كښې "ار" د
سوميريانو (قام) د پلازميني نوم وه. دا قام د اور د تقدیس
قائل وه. د دې قام د باچائى ډاندى تر لرې لرې خواره وو.
د سوميريانو د اثر لاندې چې كوم قومونه د اور د نمانځلو
قائله شوى وو. هغوى په آريا سره نوموړى شو. "اور"
كلمه په پښتو ژبه كښ هم په دغه معنى مستعمل ده. او د
اور سره د نسبت د پاره د "اورين" كلمه وضع ده.

(۲) آريا په لحاظ د ژبې:

ماهرين السنه د آريا معنى نجيب، شريف او اصيل كوى.
په پښتو كښې هم "اره" د بنياد او اصل په معنى
استعمالېږي.

د ټولو نه ورومې روسى مستشرق پروفېسر
كلاپروت ه د پښتو ژبې د ټكو، لغاتو او قواعدو د كتني په
بنياد د پښتنو په بابله آريا وړاندېز مخې ته كړى وه.

د ظفر كاكاخيل د خپرنې تر مخې "آريا" يولسانى
اصطلاح ده. او هر هغه سړى په آريا بللى كېدلى شي چې
آريائى ژبه وائى. د هغه په خيال دا د يوسړى يا د يو قام د

مشر نيکه نوم نه دے. تر خو چې د آرياؤ د ورومبي ټاټوبي (مسکن) خبره ده په دې بابله د محققينو اختلافات دي. د گنو څېرن کارو په خيال د آريا قام ورومبي ټاټوبی سطح مرتفع پامير او د آمو (درياب) موند (منبع) والاعلاقه ده¹.

د بعضو په خيال د دې قام ورومبي ټاټوبی سيکينډی نيويآ، فن لينډ يا د ډينيوب درياب وادی ده. بعضې ئې جنوبي روس، نور ئې جزيره نما بلقان او پاتي محققين منگوليا او چيني ترکستان بيانوي.

د پښتنو د آريائی وړاندېز په بابله د رگويد نه علاوه د يونانی سيلانيانو، مؤرخانو او جغرافيه دانو لرغونی تذکرې د سند په توگه وړاندې کولې شي. د دغې کتنو لاندې جديد څېرن کار دا عقیده لری چې پښتانه هم هغه پکت² قبيله ده چې ذکر ئې په رگويد (د هندوانو مذهبی کتاب) او د مهابهارت د لسو قبيلو په شخړو کښې شوی دے³. دا څېرن کار د دې خپل وړاندېز د

¹ د پوهان عبدالحي حبيبي صېب مطابق اريائی قامونه ورومبي د خيوه، خوقند او د بدخشان په منځنی زمکو اباد وو. بيا د ابادی په زیاتی دوی په دريو ډلو کښې تقسيم شو. يوه ډله د هندوکش غر په لار د کابل د سردرو نه په تېره هندوستان ته لاړه. دوهمه ډله د ايران په مخ خوره شوه چې د هغه خايه بتدريج يورپی سيمو ته په کډه شوه. درېمه ډله په خپل وطن پاتي شوه چې اوس په پښتنو ياښيری.

² بعضی څيرن کار دا رائي لری چې د مسيح نه ۱۴۰۰ کاله وړاندې د هندوانو په مذهبی صحيفه "رگويدا" کښې پښتانه په دې نوم ياد شوی دی (په حواله د پښتون کون از پروفيسر پرېشان خټک)

³ د رگويد مطابق لسو قبيلو په جنگ کښې دې قبيلې د سوادس خلاف جنگ کرے وه، (رگويد منډاله ۷، ۱۸، ۷) په دې کتاب کښې دا قبيله د پاکتاس (Pakthas) په نامه ياده شوي ده.

تقويې د پاره د يونانی مؤرخ هيرودوتس¹، جغرافيه دان بطليموس کلوديس² او يونانی جرنېل او سېلانی سکائی لاکس³ د تالیفاتونه حوالې د دليل په توگه وړاندې کوی.

دې درې واړو يونانيانو د پکتی، پکتين، پاکتی یس او پکتیان⁴ په نامو د يو قام ذکر په خپلو تالیفاتو کښې کرے دے. دغه شان ئې د دې قام وطن په پکتيا او پاکتيا باندې ياد کرے دے. د هندوانو د زړو مذهبی کتابونو او د يونانی علماؤ د باندینی حوالو په بنياد د څېرن کارو يوې ډلې دا نتیجه راويستی ده چې د هندی آرياگانو د درې بنيادی څانگو (۱) بهارته (۲) يدو (۳) پکتا کښې هم، پکتا د پښتنو لرغونی نوم دے⁵. د آريائی وړاندېز منونکی دوهمه ډله دا عقیده لری چې پښتانه د تېر وختونو بخد قام دے. د بخد قبيلې او علاقې نوم په اوستا (پارسيانو مذهبی کتاب) کښې هم راغلی دے.

¹ هيرودوتس (۴۸۴ تا ۴۲۵ قبل مسيح) د پکت د وطن نوم په پکتیکا (پکتويک) ياد کرے دے، هغه د دې قام د ذکر په لړ کښې د دې قام وطن د دريائے سندھ غاړې په گوته کوی.

² بطليموس د پکت قبيلې وطن د پکتين په نامه يادوی. د ده په وينا د پکتيو وطن پکتين د پارو پاميزاد قطب (جنوب) ته موقعيت لری.

³ د دارا د وخت امير البحر سکائی لاکس (۵۲۱ تا ۴۸۶ ق م) د پکت قبيلې وطن په پکتيا ياد کرے دے.

⁴ هيرودوتس د پکتیان وطن د "اراکوسيا" په نامه ياد کرے دے.

⁵ هندی آريا د "ديو" کلمه د مقدسي هستی د پاره استعمالوی خو پښتو ژبه کښې د يو د شېطان صفته ذات د پاره مستعمل دے. چې د دوی د دې عقيدې سره هم توپير دے.

ورومبى عرب مؤرخانو هم د بخد ذکر په خپلو تذکرو کښې کړې دے. دغه شان د دې پوهانو د څېړنو تر مخې پښتانه د آریاؤ د باختري خانگې سره اړه لری. د دې طبقې پوهانو ته د پښتو ژبې نه هم تقویت ملاویږی. ځکه چې د دې ژبې تعلق په متفقه توگه ایرانی خانگې سره دے. چې کله مونږ د دې ټولو باندینی خبرو جاج واخلو نو د ژبې نه علاوه په ډېرو متقاضی امورو د دې وړاندېز دنتنی افتراق او معیار د مخزن افغانی وغېره نه هم کمزورے ښکاره شی¹. مثلاً لرغونی هندي مذهبی کتابونو کښې د هندوستان د زړو غیر آریائی قامونو ذکر ډېر په اختصار او مجمله توگه شومے دے. بعضو څېړن کارو د آریاؤ د راتگ نه وړاندې په سندھ² کښې دوو لویو قامونو ذکر کړې دے. چې (۱) آسور³ (۲) داسیو وو. دې دواړو قبائلو نه یواځې په ډاډه د آریاگانو مخ نیوی کړې وه بلکې څو واري ئې ماتې سره هم مخ کړی وو. خوبیا د وخت سره سره

آریاگانو په دوی غلبه موندې وه. هم په دې وجه د هغه وخت راسې په هندوانو کښې د داس یا داسیو نوم د مرئ د پاره مستعمل راروان دے. خو د آسور قام پسوی ذکر هیڅ چرته نشته. دغه شان د رگوید د پکت په پښتنو باندې د اطلاق مونږ هیڅ قرینه نه لرو. یعنی چې پکت د یو سړی نوم وه که د باچا یا د قام. مونږ ته معلومه ده چې په هندوانو کښې د اوچت ذاتونو خلق تر اوسه د نورو آریاگانو په شان په خپله ژبه کښې د "خ" په ځای "ک" وائی. خو سوال دا پیدا کیږی چې باوجود د یو ستر ذات آریائی قام نه پښتنو د کومو اثراتو لاندې خپل نوم د پکت په ځای پښت کړو؟

تر څو چې د هیروډوټس د تالیف "تواریخ" ذکر دے. د خپل کتاب په ورومبې باب کښې دا مؤرخ لیکي "پاکتی یس د یو سړی نوم وه د لودیا د قام نه، ساردس د لودیانو مرکز وه". دا فاضل مؤلف د پکتیا خلق په اووم اقلیم کښې پکتویک او آرمینیان په دیار لسم اقلیم کښې هندیان په شلم اقلیم کښې لیکي او د پکتیا ځای په آرمینیا کښې ذکر کوی. خو چې کله هیروډوټس د سکائی لاکس د مهم او د مخامنشیانو د خپلو ولایتونو نه د سالانه خراج ذکر کوی نو دغه وخت واضحه شی چې د وخت

¹ د پروفیسر پرېشان خټک په رائي "د تاریخ د پاره چې د کومو مواخذاتو ضرورت وی، هغه د دې نظریې په ډاډ کښې نه ښکاري. محض په زبانی روایاتو او عمرانی قیاساتو ولاړ هغه تاریخ چې د منځ د زرگونو کلونو کړی ئې ورکي وی څنگه مستند وگنلې شی"

² د "ډاکټر غلام علی الانا" د څېړنې تر مخې سندھی په بنیادی توگه غیر آریائی ژبه ده. ډاکټر نبي بخش خان بلوچ د موهنجو دارو د لرغونې ژبې په بابله لیکي "د آثار قدیمه د موندلی شوی موادو او معلوماتو په بنسټ ونیلي شی چې د سندھ لرغونه ژبه د یو سامی صفته ژبو د ډلې نه وه"

³ د مسعودی په قول "د طوفان نوح نه پس په زمکه باندې د ټولو نه ورمبې سوریانو د بست، زمینداور او د غزنی په سیمو باندې واکمنی جوړه کړی وه، دوی د وطنونو د پولو تعین کړے وه، اونې ئې لگولې وې، د دوی ورومبې باچا "سوشان" وه. مروج الذهب از مسعودی

چپاؤنو او د متن متفرقه بیاناتو د فاضل مؤرخ لیکنی د مطالبو د وپنا په ترڅ کښې بیخی کمزوری کړی دی. دغه شان چې کله مونږ په دغه تالیف کښې د سپو هومره غټو سروی خورو مېرپیانو قیصې ولولو نو دا تالیف د تاریخ نه د دیومالا (فرضی یا خیال قیصی) جوړه شی.

د آریائی نظریې ناقدان دا وپنا هم کوی چې دې وړاندېز ته ۱۹۲۲ء نه پس هغه وخت شهرت ملاؤ شو. چې کله د افغانستان د باچا امان الله خان په وخت کښې د هغه یو وزیر فېض محمد خان په خپل تالیف کښې د افغانانو په بابله د آریا وړاندېز ذکر وکړو. او د دولت له خوا په سرکاری توگه د دې وړاندېز تائید وشو. داسې وئیلی کیږی چې د دې دولتی تائید مقاصد بهرنی اړیکې (خارجہ تعلقات) او د چاپېرچل بېن المللی تقاضې وې.

بهرحال زما په خیال آریائی وړاندېز د کوټلی تجزیې په معیار نه سر ته کیږی تر څو چې د غربی څېړنکارو خیالات دی. په دغو کښې زیاترو د قیاس نه کار اغسترے دے او د زمکنی حقائقو نه ئې ډډه کړې ده. دوی د افغانانو د قامی بنسټ، خوراک سخاک، دوددستور، د دوی په تسلسل سره د لرغونی مینو نه تدریجی انتقالات، عقائدو، نفسیاتو، د دوی د مینو د

لرغونی او اوسنی نومونو یو شان والے، او په پښتو ژبه کښې د سامی ژبو د ټکو پنگې تر څه حده نظرانداز کړی دی.

بحېثیت مجموعی د هیروډوټس د "تواریخ" بحېثیت د تېرو وختونو د نورو تواریخو نه بدل نه دی. بیا هم مونږ ته د تېرو وختونو د ټولو مؤرخانو او په خصوص سره د هیروډوټس مننه پکار ده چې د دوی د علمی ارزښتونو له کبله نن مونږ د دې قابل یو چې د تېرو وخت ننداره وکړو.

پښتانه مخلوط النسل دی:

کله چې د پښتنو د خونې په بابله د وړاندېزونو په مینځ کښې اختلاف زیات شو او دا حقیقت هم مسلمه شو چې هره ډله د دلا ئلو په بنیاد خپل نقطه نظر مخې ته راوړی. نو د څېړن کارو او ناقدانو یو گوند د منځ لاره اختیار کړه او دا وپنا ئې وړاندې کړه چې پښتانه مخلوط النسل دی. د دې گوند پوهانو مشر مولانا عبدالقادر گنله شی. دوی نه یواځې د پښتو اکېډمی مؤسس وه بلکې د پښتنو په تاریخ، ژبه او ادب ئې هم ژور نظر لرلو. پوهان پرېشان خټک (خدا مے بخیلے) هم د یو ځان له فکر سره د

پښتانه بنی اسرائیل دی^۱:

د پښتون قام د خپل قامی او قلمی روایاتو تر مخې دوی دهغو اسرائیلیانو اولاد دی کوم چې د آشور او بابل واکمنو عراق او لرغونی پارس او میډیا ته په کډه کړی وو.^۲

د تاریخ د کتنې نه دا حقیقت برسېره کیږي چې انسان په څه نا څه شکل خپل تېرو وختونو سره تړون ساتي. د بشرياتو پوهان هم د دغو انساني نفسیاتو د څېړنو په رڼا کې د قامونو د تېرو چپو ماتې کړې یو بل سره لگي. اصل کې په زمکه د انسانانو د ابادۍ د خورېدو لویه وجه د دوی د (نقل و حرکت) فطری جبلت دے. د څېړنو تر مخې دا کډوالی په هر پنځوس کاله کې په خپله واقعې کیږي. انسان د یو ځای نه بل ځای ته په کډه کېدو کې چې چرته د نوی چاپېر چل اثرات قبلوی. هم هلته په لاشعوری توګه د خپلو تېرو ورځو شپو او مینو

^۱ دا خبره چې د افغانانو اسرائیلی وړاندېز د مخزن افغانی د صاحب ایجاد دی، حقیقت سره سمه نه ده. د مخزن نه مخکې د دې دريځ لیکنه تذکرة الابراز والاشرار او تواریخ شیرشاهی کېښي شوي وه. په دې بابله یو بله د قدر وړ حواله د ابوالفضل لیکني دی، دې چې کله د انین اکبری په دویم ټوک کېښي د گڼو ولایتونو حال لیکي نو د افغانانو په بابله د دوی د اسرائیلی دعوي ذکر هم کوي.

^۲ د یهودیانو لرغونی معبد چې کنبرات نې په کابل کېښي موجود دی، د یهودی دائرة المعارف په روایت د دې تاریخ د بخت نصر د زمانې دی. (پښتانه از ډاکتر حبیب الله تږی)

دې وړاندېز په څنګ ښکاري. د دوی په خیال یو سپېڅله پښتون ګوند چې په خونه پښتون وه د تاریخ په تتو ورځو شپو کېښي د بلخ نه تر سلېمان غره پورې چرته نه چرته میني لرلې. دغې ګوند بیا په پراخه توګه د قبائلو شکل اختیار کړو. دا د هغه وخت خبره ده چې کله آریاګان په دې سیمو لانه وو مېشته شوي. دوی د پښتنو د خونې د څېړنې په بابله پښتونولۍ ته لوړ والې ورکوي. ځکه چې د دوی په وینا دې ضابطې د اسلام نه هم وړاندې په دې قام کېښي رواج لرلو.

که چېرې غور وکړې شی نو د مخلوط النسل وړاندېز په ګټه کېښي د علمی دريځونو سره زمکني حقائق هم موجود دي. د پښتون قام سره تړلې قبیلې لکه کمبار، کشار، ماندوری، طوری، گمر، وغېره نن د پښتونولۍ په امېل کېښي د ملغلرو په شکل داسې پېښلي شوي دي چې په دې کېښي د یوې ملغلرې کمې زیاتې گویا چې د ټول امېل د ماتولو باعث ګرځي. د کرمې توری خپله وائی چې مونږ په خپل کرلانی او په خونه ترک یو. او د اسلام نه وړاندې مونږ بدھا مذهب منونکی وو. مونږ وړاندې دا خبره لیکلې ده چې په ساکا قبائلو کېښي د یوې قبیلې نوم توری وه.

سره خپل تړون هم په څه نا څه شکل نوی چاپېر چل ته راړوی.

د خپل تېر وختونو سره تړون ساتلو د پاره انسان گڼې وسیلې پکار راوړلې. لکه د تېرو نیکانو نومونه خپلو بچو له کېښودل، نوې مینې د زړو مینو په نامو یادول، د نیکانو د مورنۍ ژبې ټکي خپلې موجوده ژبې ته راړول. د پلار نیکه مذهب او دود دستور له په مروج مذهب او دود دستور کېښې ځای ورکول یا په څه نا څه شکل جاری ساتل.

د انسانانو دا فطري خوی د نوی کلتورونو په جوړېدو کېښې او د تهذيبنو په وده کېښې مهمه برخه اخلی هم دغه وجه ده چې د نن وخت څېړن کار د نورو سائنسی وسیلو سره سره دغه انساني جبلتونه اوس هم په قامونو د څېړنې په لړ کېښې پکار راوړلې. مونږ په مختصره توگه د اسرائیلیانو پېژندگلو او د دې قام د عروج او زوال جائزه لوستونکو ته وړاندې کوو.

د حضرت یعقوب علیه السلام اولاد ته بنی اسرائیل وئیلی شی. دوی د حضرت اسحاق علیه السلام ځوی او د ابراهیم علیه السلام نوسه وه. حضرت ابراهیم علیه السلام په انساني تاریخ کېښې یو ستر مشر تېر شوی

د دوی پلرني وطن د عراق لرغونی ښار "أر" وه. دوی د "أر" یو لوړ رتبه تېر سره تعلق لرلو. د "أر" خلق د بتانو او د فطري مظاهرو د لمانځلو منونکی وه. په دې وجه دوی په کوتلی دلائلو سره خپل قام ته د توحید باری تعالی بلنه ورکړه. کله چې د "أر" بامبران ابراهیم علیه السلام ته په دلائلو کېښې پرې شو. نو دوی ئې د اور په غرغډو کېښې وغرځول. خو ولې سختن دوی د هر قسم جانی او بدنی تلفاتو او سوځېدو نه اوځغورل. د دې واقعي نه پس ابراهیم علیه السلام د کور د یو څو افرادو سره ملک کنعان او مصر ته هجرت وکړو.

د ابراهیم خلیل الله د وړومبې تېر نوم سارا (بی بی) وه. د سارا بی بی نه علاوه هاجره (بی بی) او قطوره (بی بی) هم د ابراهیم علیه السلام کورودانې وې. د سارا بی بی اولاد په بنو اسحاق، د هاجرې بی بی اولاد په بنی اسماعیل او قطورې بی بی او په بنو قطوره سره شهرت لری. بنو اسحاق د فلسطین او د دې په خوا و شا زمکو، بنو اسماعیل د فاران په سحرا^۱ کېښې او بنو قطوره په شرقی وطن مېشته شوی وو. د حضرت ابراهیم علیه السلام فضائل او مراتب بی حساب دی. تاسو په ابوالانبیاء، د

^۱ پیدائش ب ۲۱، ایه ۲۱ + پیدائش ب ۲۵، ایه ۶ (تورات اردو)

زړه د مخاوی نه پس چې کله د نبوت او امارت په لویو مراتبو فائز شو نو په دغه وخت د پاکې خورې په وطن د قحط له کبله ئې خپل ټول روڼه او پلار راوبلل او د مصر په غواړه علاقه "جشن" کښې ئې اباد کړه. د وخت سره سره مصريانو د نسلي عصبیت لاندې آل یعقوب علیه السلام مریان وگرځول. آخر څلورسوه دېرش کاله پس دې قوم د موسی علیه السلام د مشرۍ لاندې د مصريانو نه خلاصه بیا موندله. بیا د موسی علیه السلام خادم یوشع بن نون د اسرائیلیانو د لرتګ د پاره قاضیان وټاکل. دور قضا کم و زیاته څلورسوه پنځوس کاله وه. د حضرت سموئیل علیه السلام په وخت کښې د آل یعقوب په تینګار د بن یمین قبیلې نه ساول المعروف ملک طالوت د دې قام باچا مقرر کړو. د ملک طالوت نه پس حضرت داود علیه السلام د نبوت و خلافت په چارو سرفراز شو. د حضرت داود علیه السلام نه پس حضرت سلیمان علیه السلام ته نبوت او بې مثله او منفرده باچائی اوبخښلې شوه.

د سلیمان علیه السلام نه پس د هغوی ځوی رجبام باچا شو. د ده په واکمنۍ کښې یربعام افرائمی دنورو لسو قبیلو په تړون د اسرائیل په نامه د یو جدا دولت بنسټ کېښودو بل طرف ته رجبام خپله یهودی

لویو قامونو پلار او د خلیل الله په درنو نومونو سره مقلب ئې.

د حضرت اسحاق علیه السلام دوه ځامن وو. (۱) عیس (۲) یعقوب علیه السلام

د عیس اولاد په ادومیانو مشهور وه.

د یعقوب علیه السلام څلور بیبیانې وې، په دوی کښې "لیا" او "راخل" زوجاتې وې. او بلها او زلفه ئې ام ولد^۱ اینځې وې. د دوی ټول دولس ځامن وو چې نومونه ئې په لاندینی ډول دی:

د لیا نه: (۱) روبن (۲) شمون (۳) لاوی (۴) یهودا (۵) اشکار (۶) زبولون

د راخل نه: (۱) یوسف (۲) بن یمین

د بلها نه: (۱) دان (۲) نفتالی

د زلفه نه: (۱) جد (۲) آشر

د حضرت یعقوب علیه السلام په ټولو زامنو کښې د حضرت یوسف علیه السلام سره زیات محبت وه.

حضرت یوسف علیه السلام په خپل کوچنوالی کښې د خپلو روڼو د ناروا سلوک او بیا د مصريانو د لاسه د گڼی ازمېښتونو او د بندی توب د کشالو په روڼ تندۍ او ډاډ

^۱ هغه وینځه چې د بچو راورلو نه پس ورته د وینځې توب نه خلاصی ملاو شی.

قبيله او بن يمين قبيله په سياسي توگه يو کره او دغه شان ئې د يهودا دولت په نوم خپله واکمني قائمه کره. د يهودا دولت پلازمينه يروشلم او د اسرائيل سامريه وه. په ۷۷۱ ق.م. کښې آشوريانو په اسرائيله يرغلي شروع کړې. د ۷۳۲ ق.م نه ۸۳۲ ق.م پورې د نفتالی، جد او روبن قبيله په پوره توگه او د منسی قبيله نيمائي بې وطنه کره. او دا دواړه ئې د خلخ، خابور، هاران او د جوزان^۱ د خوړ په زمکو مېشته کړې^۲. په ۷۲۲ ق.م. کښې د تگلانته جانشين شلمانصر اسرائيلي رياست له ماتې ورکړه. او پلازمينه سامريه ئې گېره (محاصره) کره. په دغه محال ئې د مقبوضه سيمو ټول اسرائيليان آشور ته بې کوره کره^۳. په ۷۲۲ ق.م. کښې د شلمانصر د مړينې نه پس سرگون II د آشور باچا شو. هغه د سامري د فتح نه پس شاه اسرائيل هوسيع په بندي حال آشور ته ولېگلو. بقايا ټول اسرائيليان ئې بې کوره کړل او په خلخ، خابور د جوزان په خوړ او د ماديانو په سيمو کښې ئې مېشته کړل^۴. د اسرائيلي

واکمني د نسکورتيا نه پس دا لس قبيلې چرته هم بېرته رانغلې^۱. حکه چې سرگون د دوی په سيمو باندې نورې قبيلې مېشته کړې وې^۲. د دې وجوهاتو له کبله د لسو وروکو قبيلو د روايت آغاز وشو. د سرگون دوم نه پس سنخريب باچا شو. د هغه د قتل نه پس په آشوري واکمني د مخ په بنکته تلو آثار شروع شول. آخر په ۶۱۶ ق.م. کښې د بابل او ميديا ټول لښکرو د آشور په دولت يرغل وکړو او د داسې ماتې سره ئې مخ کړو چې دا لومړی دولت محض د تېر وخت يوه قيصه پاتې شوه. د خپل عروج په وخت آشوري دولت د مصر د پولو نه واخلې تر ايشيا کوچک پورې او د فارس او ميديا نه اخوا تر سيهند^۳ پورې واکمني لرله. بابليانو هم د آشوريانو په خير د نيولو شوو سيمو يهوديان په آزار اوساتل. په ۵۹۷ ق.م. کښې بخت نصر د ستر سالار په حېث په يروشلم يرغل وکړو. په واپسې کښې ئې شاه يهودا په زنجيرونو ترلې خان سره بابل ته بوتلو^۴. د يهويعيم نه پس د يهوياکين په واکني کښې بخت نصر بيا په يروشلم يرغل وکړو. دې واري بخت

^۱ دې خوړ ته په پښتو او فارسي کښې امو، عربي کښې جيحون او انگرېزي کښې Oxus River وائي، د ساساني واکمني په مهال امو په ويجه رود معروف وه، د عربي جيحون د کيچون نه معرب دے، د يهودی مورخ موشے جل مطابق جوزان دريائے بلخ (امو) دے.

^۲ تواريخ ۱ ب ۵ ايه ۲۶ + سلاطين ۲ ب ۱۵ ايه ۲۹ (تورات اردو)

^۳ سلاطين ۲ ب ۱۸ ايه ۱۱

^۴ سلاطين ۲ ب ۱۷ ايه ۶

^۱ سلاطين ۲ ب ۱۷ ايه ۲۳

^۲ سلاطين ۲ ب ۱۷ ايه ۲۴

^۳ دا سيهند موجوده صوابی والا هند نه دی.

^۴ تواريخ ۲ ب ۳۶ ايه ۶

آسترد د بنی اسرائیلو د بن یمین قبیلې نه وه. د آستر تره مردکی د سائرس په دولت کښې مهمه څوکۍ لرله.¹ د سکندر په باچائۍ کښې د اسرائیلیانو سیاسي مرتبه تر دې حده رسېدلې وه چې په ټولو ولایتونو کښې خپل اويا زره دښمنان د سکندر په اجازه قتل کړي وو.²

د بابلیانو د اويا کاله غلامۍ وخت نه واخلې د هخامنشیانو د واکمنۍ تر اشرافیۍ پورې اسرائیلیانو د خپلې ژبې سره سره د مذهبي او کلتوري ژوند په ټولو اړخونو بدلون اختیار کړی وه.³ د دې تغیراتو د مخ نیوی د پاره د دوی روحانی او قامی مشرانو دوه ډوله فعالیتونه اختیار کړي وو. هغه ډله چې په یروشلم کښې بیا سره مېشته شوه. د دغو بدلونونو ئې په شدت سره غندنه وکړه او د احیاء مذهب په لار ئې قامی ژبه او دود دستورونه بیا رواجی کړه. بل طرف ته هغې ډلې چې یروشلم ته د بیا راتلو په ځای ئې خپل مسکونه وطنونو کښې اوسېدل غوره کړه، دوی قبائلی تقسیم د منځه یووړ او د بنی اسرائیلو په نوم ئې ټول وگړي مجتمع کړه. دغه شان دوی د خپل قامی وطن نه د لری والی له کبله خپلو بچو او نوی

نصر د شاهي کورنۍ سره ۸ زره سپایان، سرداران او هنرمند ځان سره جبری بابل ته بوتلل.¹ د یهوياکین د جلاوطنۍ نه پس صدقیاه باچا شو. څه وخت پس چې صدقیاه هم منحرف شو نو بخت نصر په یروشلم د یو لوی لښکر سره حتمي یرغل وکړو. د یو کال د محاصرې نه پس چې کله یروشلم ماتې وخوړه نو د صدقیاه د وړاندې ئې د هغه بچی ذبح کړل. بیا ئې هغه وړاند کړو او په زنځیرونو تړلی ئې سره د ټول ښار د خلقو بابل ته جلاوطنه کړو. بابلی لښکرو د یروشلم خزاني ووهلې. او ښار ئې لوتې لوتې کړو.²

بیا وروستو ۵۳۹ ق.م. کښې چې کله لومړی سائرس³ بابلیانو له ماتې ورکړه نو هم په هغه کال ئې بې وطنه یهودیانو ته د یروشلم د تلو اجازت ورکړو. دغه شان ۷۰ کاله شاړ پاتې کېدو نه پس یروشلم بیا آباد شو. خو د اسرائیلیانو اکثریت وطن ته د واپس تلو په ځای د سائرس په خورې ورې واکمنۍ کښې مېشته کېدل غوره کړل.⁴ د سائرس په باچائۍ کښې ۱۲۷ ولایتونه وو. دهغه ملکه

¹ سلاطین ۲ ب ۲۴ ایډه ۱۰ تا ۱۷

² سلاطین ۲ ب ۲۵ ایډه ۲ تا ۱۱

³ د سائرس گڼ نومونه دی، لکه ذوالقرنین، کوروش اعظم، سکندر وغیره

⁴ آستر ب ۳ ایډه ۸

¹ آستر ب ۸ ایډه ۹

² آستر ب ۹ ایډه ۱۶ تا ۲۰

³ نحمیا ب ۱۳ ایډه ۲۴ + عزرا ب ۹ ایډه ۱ تا ۲

دغه شان پښتنو د لرغونې اسرائیلي وخت ځایونو
یا د هغو په بابله تاریخي حوالې هم په څه نا څه ډول خپل
کلتوري ژوند کښې په ښکلی طریقه ژوندی ساتلی دی. د
پښتنو د خپل نسلي اصالت نه دغه تاریخي لړۍ په بل مخ
جدول کښې ملاحظه کېدای شي.

مېشته زمکو له د خپلو وړ نیکونو او لرغونو وطنونو
نومونه کېښودل شروع کړه. سره د دغو اقداماتو ئې
کلتوري او مذهبي روایات هم نوی کول ته په گډ صورتونو
سپارل شروع کړل.

چې کله مونږ د باندني بحث په رڼا کېښې د پښتنو د
تهذيبي اقدارو جاج اخلو نو لا محاله راته د اسرائیلي
وړاندیز سپېڅلې حقانیت په ډاگه شی¹. په دې لړ کېښې
دې ویونکي لاندیني بېلگي د نظر وړاندې کړي.
د لرغونو وخت اسرائیلي نومونه چې تر دې دمه په پښتنو
کښې مروج راروان دي.

- (۱) شمون (۲) ساول (۳) میشک (۴) ایتمر (۵) کودی
(۶) ایلم (۷) ایمل (۹) لودی (۱۰) گمریا جمر
(۱۱) سیني (۱۱) شلمان

¹ د لکهنؤ پوهنتون ډاکټر نورس افریدی د ملیح اباد (انډیا) په خصوص سره د افریدی قبیلې
او په عموم سره د نورو پښتنو قبیلو جینیاتي تړنونه اغستی وو. د دې تړنونو نتائج د یهودیانو
د اشکنازی ځانگي سره 68.1 فیصد په تناسب سره مطابقت ښکاره کړه وه. دا تناسب د دنیا
د هر قوم نه زیات دے. (روزنامه تائمز اف انډیا 07-06-2009 په حواله د وکی پیډیا)
د اسرائیلیانو قامی او مذهبي توپي چې یرملکی Yarmulki نومېږي او ورته Kippah هم
وانی، د افریدو د قامی توپي سره مکمل یوشان والی لری. دا حقیقت هم دلچسپي نه خالی نه
دے چې څنگه پښتانه د واده سړی په پالنگ خپړوی هم دغه شان اسرائیلیان هم د واده سړی
په پالنگ خپړوی.

د پښتنو تاریخ سره اړوند	معنی	د لرغونی اسرائیلی تاریخ سره اړوند	نوم
د خېبر پښتونخوا د قطبی سیمې د یو ځای نوم	مرز	د غرب اردن د یو علاقې نوم	کرک
د خېبر پښتونخوا د مردان ډویژن د یو ځای نوم	د ځای نوم	د اسرائیل د یو مشهور ریاست نوم	سدوم
د خېبر پښتونخوا په قطبی برخه کې د یو ځای نوم	د ځای نوم	په عهد اسرائیل کې د شام د یو قلعه نوم وه	بشام
په خېبر پښتونخوا کې د یو ځای / اېجنسی نوم	د ځای نوم	په عهد رسالت کې د یهودو د مرکز نوم وه	خېبر

د کاتلنگ (خېبر پښتونخوا) سره نزدې د یو کلی نوم دے.	د دوو سیمو منح کښې حد فاصل	د لرغونی عراق د سامی ژبې ټکے دے	گدر ¹
د افغانانو مشهوره ارمېر قبیلہ	د ځای نوم	په لرغونی مېډیا کې د یو ډنډ نوم وه	ارمیه ²
د یوې افغانې قبیلې نوم	د ځای نوم	په لرغونی مېډیا کې د یو بنار نوم، دې ته به ئې میانج هم وئیلو	میانه ²
د افغانانو د یو قبیلې نوم	د ځای نوم	په لرغونی مېډیا کې د سهند غرنه وتلی یو دریاب نوم	صافی ²

¹ عبرانی کېني Gader د سرحد او بار په معنی باندې دے.
² جغرافیه خلافت مشرقی از جی لی سترنج

اسمار	د آشورې (بابلي) ژبې يو تکړه	جنگی وسله	په کنړ کښې د يو ځای نوم
قراقر	د عراق او شام په پوله د يو غرنوم	د ځای نوم	کراکړ د بونير او سوات په پوله د يو مشهور غر نوم دے
سوراء	بغداد (عراق) لرغونی نوم	د ځای نوم	په دغه نوم د بونير په علاقه کښې د يو ځای نوم
خوست	د لرغونی مېډيا په جبال ولايت کښې د يو ځای نوم	د ځای نوم	د افغانستان د يو مشهور ولايت نوم
شال	د لرغونی مېډيا يو ښار	د ځای نوم	د غزنوی وخت د افغانانو د يو مرکز نوم وه
مراغه	د مېډيا د يو خوشگوار ښار نوم وه	د ځای نوم	د پښتنو غوره مرغی سره مشابھت

ایلم	په اسرئیل کښې د يو ځای نوم	د ځای نوم	په سوات کښې د يو مشهور غر نوم دے
بتھانی	په عهد قدیم کښې د يروشلم په شرقی غاړه د کوہ زبتون په لمنه کښې د يو ځای نوم وه	د ځای نوم	د افغانانو بېټنی قبيله
پاؤ ¹	د حدر (شاه ادوم) د يو ښار نوم وه	د ځای نوم	شېرپاؤ د افغانانو د يوې قبيلې ذیلی خیل نوم
جمند	د کرمان سېپلی شرقی طرف ته د منوجان ښار د يوې حصې نوم	د ځای نوم	د افغانانو په سرین ښاخ کښې د مند د ورور نوم

¹ پېداش باب ۳۶، ایه ۲۹ (تورات)

پتوم ¹	په عهد فراعنه کښې د خيزونو کښندلو د ځام نوم	نوم	پت (اسم صفت) په د پوالونو کښې گېر هغه ځام چې چت پرې اچولې شوی وی. ²
ميمنه ³	په عهد وسطی کښې د دې نوم اليهوديه وه	د ځام نوم	د افغانستان د يوې منطقي نوم
الغور	تهامه (عرب) ته الغور هم وئيلي شي	د ځام نوم	د افغانستان د يو ولايت نوم
پشت ⁴	دا په کوهستان (لرغونی میدیا) په غر کښې د يو ځام نوم وه	د ځام نوم	د روايت تر مخې په دې دواړو علاقو کښې اسرائيليان د پره موده اباد وه

¹ خروج باب ۱ ايه ۱۲ (تورات)

² درياب (پښتو لغت) مؤلفين قلندر مومند، فرید صحرائی

³ جغرافيه خلافت مشرقی

⁴ دا نکته ډېره مهم ده، بايد په دې بابله نوره څېړنه د پښتنو په بابله نوی انکشافات تر لاسه کړی.

تون	د پشت سره نزدې د کوهستان د یو بنار نوم وه	د ځام نوم	ایضاً
وادی اشکول	په عهد موسی عليه السلام کښې د حبرون سره نزدې د يو ځام نوم وه	د ځام نوم	دانشکول د پښتونخوا د يو معروف او لرغونی ځام نوم دے
بابل ¹	له دې مقام نه انسانان د ژبو د تفاوت له کبله جلا جلا په زمکه خواره شوی وو	د ځام نوم	پښتو کښې بل بل یا بېل بېل د جلا جلا په معنی مستعمل دی

¹ پیدائش باب ۱۱ آیت ۹ (تورات)

انبار ¹	د بغداد په غربي طرف د درياب په غار په آباد يو لرغونې بنار/ د بلخ سره تزدې د يو بنار نوم	د ځامې نوم	په باجوړ کښې د يو ځامې نوم، په دغه نامه په صوابې کښې هم يو ځامې دے
بولان	د بصري (عراق) په لاره د يو ځامې نوم دے	د ځامې نوم	په صوبه بلوچستان کښې د يو ځامې نوم

¹ انبار عبراني ژبه کښې د عطارد سياري نوم دے.

کابل	د مير محمد غبار د څېړنې تر مخې د کابل بنياد په ۷۷۰ ق م کښې آشوري بادشاه شلمانصر اينسود دے وه.	د ځامې نوم	د افغانستان د پلازميني نوم ابن حوقل ۲۳۱ هـ په خپل تاليف صوره الارض کښې ليکلی "او په دې بنار (کابل) کښې کافران او يهوديان مېشته وو"
نوشته ديوار ¹	Mene, Mene Tekal, u, Phersin	مشهور متل	په دې فرمان کښې چې د تکل کومه معنی ده هم په دغه معنی په پښتو ژبه کښې دا تکل د "تکل" ² په شکل نن هم مستعمل دے.

¹ منے الله ستاد واکمني حساب ولگولو او ختم ئي کرو. تکل: ته په اندازه غلط اوختي،
اوپرسن: ستا سلطنت تقسیم کرے شو او فارسيانو له ورکرے شو. دوست محمد خان کامل
تاریخ مرصع (نوټونه) از افضل خان خټک
² د تکل معنا اراده، کوشش، تلاش، لتون (درياب پښتو لغت، مولفين قلندر مومند، فرید
صحرائي)

آله، په پښتو ژبه کښې د تعجب کلمه ده	د آله د ټکي معنی مقصوده، تحریر او ما فوق الادراک ده	دا نوم په سامی ژبو کښې د لرغونی وختونونه د "سختن" د پاره وضع راروان دے	آله
سلا له په مهمند اېجنسی کښې د افغانستان او پاکستان په پوله مشهور کله دے	د ځاے نوم	د عمان (وطن) د یو مشهور ځاے نوم دے	صلا له
ژوب (بلوچستان) کښې د پښتنو مشهور ښار	د ځاے نوم	د آشوریانو سیمه، دجله دریاب او دهغه معاون دریابونه د زاب کلان و خورد په منځ کښې بهیري	زاب کلان زاب خورد

دغه شان د پښتنو په اولسي رسمونو، روایتونو او د ژوند په نورو تگ لارو کښې هم مونږ ته په خصوصي توگه د سامی تهذيبونو نخښې نښانې په نظر راځي. لکه د يهودو په مذهب کښې د هفتې ورځ ته "سبت" وائي. په دغه ورځ د ژوند هلې ځلې خصوصاً په معاشي چارو بندېز وي. بل طرف ته پښتانه هم دغه ورځ ته "خالی" وائي. دا ټکي د خپل ساده ساخت او معنی په وېنا کښې د تنوع په وجه په ډېرو ژبو کښې مستعمل دے.

دلته د "سبت" د مفهوم او د دې ټکي په معنی کښې يو شان والی ښکاره دے. لکه چې د "سبت" ورځ د خپلو احکامو په وجه د امروزه گڼو هلو ځلو نه خالی وي. دغه شان به د بابليانو د ونې ابتدا د بده د ورځې نه کېدله. پښتانه دغه ورځ ته شروع وائي يعنی ونې لکه چې د شروع د ورځې نه شروع کېږي.

د بنی نوع انسان په لویو مراتبو کښې يو د تکلم صفت دے¹. دا هغه مهم اړوند دے چې مونږ پرې د خپل مافی الضمير او احساساتو وائینه کوو. په اصل کښې د يو قام ژبه نه يواځې د الفاظو ټولگی وي، بلکې هغه مونږ ته د

¹ په دې وجه د ارتقائي وړاندېز څېړن کار هم د دې دريځ منونکی دی چې د ژبې په لار ارتباط د نوع انسان خاصه ده.

هغه قام د ارتقائی سفر او کلتوری او تمدنی اړخونو پوره پېژندگلو هم راکوی. د انسانی تاریخ په وړومبو کښې به د هر نسل یوه مخصوصه ژبه وه. خو بیا د گڼ نسلونو د اختلاط او د نوی قامونو د جوړېدو په وجه د ژبو دې تخصیص د تعمیم شکل اختیار کړو. د نسلی اختلاط نه علاوه د دې نورې هم ډېرې وجې وې. د بېلگې په توگه د انسانانو د یوې سیمې نه بلې سیمې ته کډه والی. د دولتونو لوړوالی او ټیټوالی، معاشی هلې ځلې، د نوی مذهبونو اثرات او د موسمی تغیراتو غوندې عواملو د نسلی ژبو د مړینې یا نسکورېدو او د نوو ژبو د ودې او پرمخ تگ د پاره حالات تصفیه کړل.

د ژبو¹ نوو پاهانو ټولې ژبې په اتو لویو ټبرونو کښې وېشلی دی. دوی دا تقسیم د مشتق ټکو، اوازونو او گرامر په بنسټ کړی دی. لاندې د دغو اتو ټبرونو نومونه د نظره کړئ.

- (۱) سامی
- (۲) انډو یورپی (۳) هندچینی (۴) دراوړی
- (۵) موټیرا (۶) امریکی (۷) ملایا (۸) باتتوا

¹ نوی څیړن کار په دې حقیقت تقریباً یو دی چې لفظ اریا د ژبوی ډلو نمائندگی کوی نه چې د نسل.

په باندنی وېش کښې سامی ټبر د نورو ژبو په څیر په گڼو ژبو مشتمل دے. چې پکښې آشوری، فینیقی، سریانی، عبرانی، قبطنی، عربی وغیره نوموړی دی. د ژبو دا ټبر عموماً د سامی نسل د ژبو نمائندگی کوی. دغه شان انډو یورپی ټبر د آریائی ژبو نمائندگی کوی. د دې ټبر دویم نوم انډو جرمنیک دے. دا ټبر په وړومبې توگه د ټکو او مخارجو د وېنا په لحاظ سره په سنتیم او سیټیم وېشلی شوی دی. سنتیم په لاطینی ژبه او سیټیم په سنسکرت ژبه کښې سلو (عدد) ته وائی.

د دې ټبر دوه بنیادی ولقي دی:

(۱) انډو آریا (د دې ۲۱۹ څانگې دی)

(۲) انډو ایرانی (د دې ۸۴ څانگې دی)

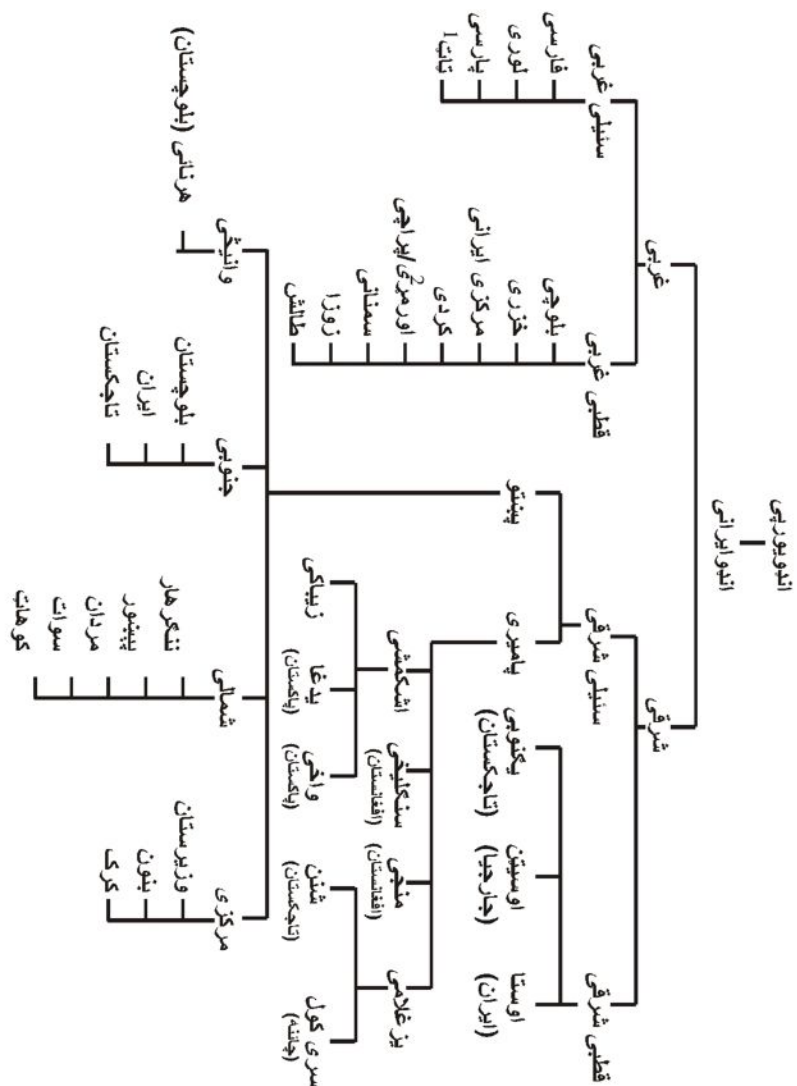
په جغرافیائی توگه د انډو ایرانی ولقي دوه څانگې دی:

(۱) شرقی (۲) غربی

شرقی څانگه ئې په دوو ډېلو وېشلی ده:

(۱) شمالی شرقی (۲) جنوبی شرقی

ژبپوهان د پښتو ژبې اړوند د جنوبی شرقی څانگې سره گڼی. دلته دا د خپلې گاونډی (پامیری) برعکس یواځې ده. د دې نه د دې ژبې لرغونتوب او پښتون قام سره د خصوصی تړون بنوونه په خپله برسېره کیږی.



په دې کښې شمالي وېنا په پښتو (پختو) پېښاوري او يوسفزي، وېنا بللي شي. جنوبي وېنا ئې په پښتو (پشتو) او کنډاري، وېنا په نامه ياديږي. د وانيخي متبادل نومونه چلگري او ترنيوده. دا اوويا فيصده جنوبي، درې شپېته فيصده نورو وېناگانو او ۲۷ فيصده اورمري سره اړه لري. دغه شان منځنۍ وېنا په ميستي (محسودي) وېنا پېژندل شي.

د انډو يورپي ډلې د غربي خانگې شمالي غربي ذيله کښې اورمري ژبه د افغانانو د اورمري قبيلې ده. د دې ژبې متبادل نومونه برکي او برگسته دي.

په بنکاره د دې خپرنزي نقشي نه پښتو ژبه د آريائي ژبو په ډله کښې په يو لوړ مقام برسېره کيږي. خو غوره به وي چې مونږ د دې ژبې په بابله د شرق او غرب د هغه ژبپوهانو تبصرې هم رانقل کړو. د چا د خپرنو له کبله چې د دې غشتلي قام د قامي ژبې په بابله د قدر وړ علمي پنگې په ډاگه کيږي.

نوموړي انگرېز خپرن کار او تاريخ دان الفښتن د پښتو ژبې په بابله ليکي " د دې ژبې اصل په آساني سره نه معلومېږي. د دې د پيللو ټکو (ترکيبی الفاظ) لويه برخه د يو نامعلومه ماخذ نه برسېره کيږي. په دې کښې زياترې

باندینۍ نقشه د نوي ژبپوهانو د علمي زيارونو نچور دے

¹ دا خالص يهودي وېنا (لهجه) ده. د دي ويونكي اسرانيان د "بک" په نامه بللي شي.
² دا اورمري ژبې غربي خانگي سره تعلق د دي خبري واضح دليل دے چې د پښتنو مختلفو قبيلو په مختلفو ادوارو کښې په مختلفو مقاماتو سټوگنه کړي ده. (اثر جان)

راسې دې د خپل وجود د ساتنې سره سره د هندي او
ایراني ژبو په مینځ کښې د یو کړۍ په توگه ځان ساتلې
دے"¹.

شیلې ډیور "د موازناټی لسانیاتو اجمال" مرتبه
۱۸۵۳ء کښې پښتو د ایراني ژبو په لړ کښې بیانوی. خو
سره د دې، د دې حقیقت یادونه هم کوی چې دې ژبې ځان
له یوه خاص او نوې انکشافی لاره خوښه کړې ده.

په دې لړ کښې د راوړتې تجزیه یقیناً ځان له او د
حقیقت سره زیاته نژدې ده. "د پښتو د ژبې د اصلیت او
بنیاد په بابل د وېناگانو توپیر د هغو نه کم نه دی کوم چې
په خپله د پښتنو د اصلیت او نسب په بابل دی".
مخکښې لیکي "د پښتو ژبې د افعالو او ضماترو د
خصوصیاتو او بعضې نورو خبرو نه دا ظاهرېږي چې دا
یوه لرغونۍ عجیبه ژبه او د ټولو ژبو نه جلاده".

د ژب پوهانو د باندینې تجزیو نه د پښتو ژبې د
قدامت او لوړتیا اندازه په ښه ډول کېدے شی.

¹ په حواله د "پښتون کون" از پروفیسر پرېشان خټک "د دې دريځ اظهار جیمز ډارمستېټر
هم کړی دی لیکي "بلکې دا ژبه د ژند (اومنا) یا د یوې بلې ژبې سره چې ژند ته ورته والی
لری ډېر مشابهت لری" په حواله د پښتنو ادبیاتو تاریخ از پوهاند عبدالحی حبیبي.

هغه ټکی شامل شوی دی چې هغوبه د څیزونو د اظهار د
بنیادی اړتیا له کبله د دې قام د مورنۍ ژبې اجزاء سنجول
وی".

وړاندې لیکي "په هغه دوه سوه اتلس ټکو کښې چې مائي
مخامتیا د فارسی، ژند، پهلوی، هندوستانی، عربی،
آرمیني، جارجیني، عبراني او د شالډیک ژبو ټکو سره
اوکړه. ما ته پکښې یو سل اولس داسې ټکی ملاو شو چې
هغه ما د یوې ژبې سره هم مماثل او نه گڼل بلکې هغه ځان
له او حقیقی لگی"¹.

د پښتو ژبې نامتو څیړنکار دوکتور خیال بخاری
په خپل تصنیف "پښتو صرف ونحو" کښې دا ژبه (پښتو)
د ټکو په لحاظ سره آریائی او قواعدو په لحاظ سره د
سامی ژبو په څیر بولی². د دوکتور مارگن سټیرن مطابق
"کېدے شی پښتو ژبه د ساکا ژبې یوه وېنا وی خو
وضاحت ئې مشکل دے"³.

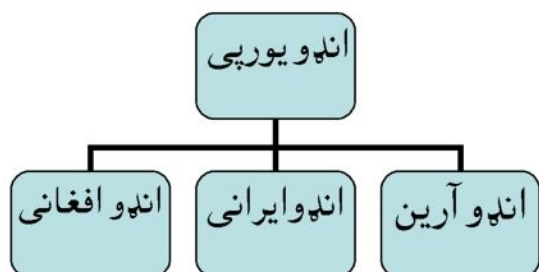
دوکتور ټرومپ وائی "پښتو یوه هندي آریائی ژبه
ده خو خالص هندي هم نه ده ځکه چې د تېرو وختونو

¹ په حواله د پښتو ادبیاتو تاریخ. از پوهاند عبدالحی حبیبي

² په حواله د "پښتون کون" از پروفیسر پرېشان خټک

³ پروفیسر ارنلډ جے ټانمبی د دې وړاندیز په ثبوت کښې دلیل ورکوی چې د فارسی "دال"
په پښتو کښې په "لام" سره بدلیری لکه "پدر" نه پلار، دینن نه لیدل، دختر نه لور (په حواله د
پښتون کون پرېشان خټک)

زما په خیال ډېره به غوره وی چې مونږ دا ژبه د
 انډو ایرانی ولقي یو حصه گڼلو په ځای د انډو یورپی
 ولقي مرکزی حصه وگڼو یعنی:



مونږ د دې خپل وړاندېز په لړ کښې لاندینی نکات
 لوستونکو ته وړاندې کوو. او ورپسې د پښتنو د نسلی
 اصالت په بابله یو نوے موقف د څیړن کارو پاملرنې د
 پاره قلم ته سپارو:

"د پښتو ژبې خصوصیات"

- (۱) پښتو ژبه کښې مشدد ټکی نه وی، لکه بتی نه
 بتی.
- (۲) پښتو کښې یو حرکت، حرکت مخصوصه دے چې
 "زورکے" نومېږی. دا د زیر او پېښ په منځ کښې
 دے لکه هل، شل
- (۳) پښتو کښې ورومبی په ساکن سره کیږی لکه
 سپور، شکور (یو ساکن) نندار (دوه ساکنه)
- (۴) پښتو کښې "ف" په "پ" بدلېږی لکه فقیر نه
 پقیر، دغه شان د با اواز هم په "پ" سره بدلېږی
 لکه گلاب نه گلاب، کباب نه کباب
- (۵) پښتو کښې خالص عربی او فارسی اوازونه لکه
 "ق، ف، ع، ج، ص" نشته.
- (۶) د پښتو ټکی (ډ، ټ، ږ، ټه، نې) نه ایرانی ژبه
 کښې شته نه فارسی کښې.

پښتو کښې هم په دغه معنی مستعمل دی. لکه
هغه = ها + غه

(۱۳) "ها" په عربی کښې اسم فعل دے، په معنی د "ته
او نیوه" په پښتو کښې دا لفظ د نون غنه سره
مستعمل دے، لکه هن (واخله)

(۱۴) "وی" په عربی کښې اسم صوت دے، چې د
تعجب یا مذمت په وخت د خلی نه اوزی. تقریباً په
دغو معنو کښې په پښتو کښې هم مستعمل دے.

(۱۵) "مه" اسم فعل په معنی د امر حاضر دے، معنی
ئې "کلارشه ته" ده، پښتو کښې هم دا کلمه په
دغو معنو کښې مستعمله ده.

د باندینی نکاتو^۱ او د تېرو صفحو د تجزیو او
جدولونو نه دا حقیقت په ښه توګه په ډاګه کیږی چې پښتو
ژبه اګر چې د ساخت په لحاظ سره خو انډویورپی ده خو دا
د لرغونی سامی ژبو سره ډونګ اړوند لری. چې کله مونږ
د دې سپېڅلی وېنا د وئیلو اعاده کوو چې افغانان په
خونه بنی اسرائیل دی، او پښتو د دې قام ژبه ده. نو دا

^۱ د دې نکاتو نه د هغه څېر جانبداره څېرن کارو درېخ ته هم مزید تقویه ملاویږی چې پښتو
د ټولو ژبو نه خان له حیثیت لری. (اثر جان)

(۷) د پښتو معکوس اوازونه (ت، ډ) په نوی فارسی
کښې نشته.

(۸) د هندی ژبې په حروف تهجی کښې د "غ" اواز
نشته او اهل ایران د "ډ" او "ږ" سره بلد نه دی،
خو په پښتو کښې داسې ډېر ټکی شته چې د "غ"
سره "ت" یا "ږ" یو ځای راځی لکه "غت"
"غرپ".

(۹) د ټکو او مخارجو په لحاظ سره هند یورپی سرچینه
په دوو برخو کښې وېشلې شی. (۱) سنتیم (۲) سیټیم
دلته پښتو د انډویورانی ولقې نه اوځی او په انډو
آریائی ولقه کښې ورګډ شی.

(۱۰) د پښتو ژبې د بلنی اوازونه (حروف ندا) د سامی
ژبو سره اړه لری لکه یا، ای، آ

(۱۱) "ت" په عربی کښې ضمیر د مخاطب دے. لکه
ضربت کښې "ت" هم په دغه معنی کښې دا ټکی
په پښتو کښې هم مستعمل دی.

(۱۲) "ها" دا ټکه په عربی کښې د اسم اشارې سره
لګی چې مقصد ئې مخاطب ته په مشارالیه باندې
وبختیا یا تنبیهه وی، لکه دا نه هذا دغه ټکی په

خبره هم په خپله واضحه کيږي چې کله د آشوريانو په وخت کښې بې کوره شوي اسرئيليان د ماديانو په ملک کښې مېشته شوي وو. نو د هغه وخت د انډو يورپي ژبې په بنسټ ئې د پښتو ژبې تشکيل کړه¹.

دغه شان د دې بې کوره شوي اسرئيليانو نورو ډلو هم د انډو يورپي او اېفرواېشيا تک ژبو کښې د اختراع او تجديد په وسيله نوي ويناگانې تر دې چې نوي ژبې ژېړولي دي. مونږ د دې خپل موقف په مرسته کښې لاندینی بېلگي وړاندې کوو.

tat : دا د ترکي ژبې لفظ دے چې معنی ئې کوچې (خانه بدوش) ده. دا ژبه ويونکي يهوديان په بک (Bik) يادېږي. او په غرڅنو يهوديانو مشهور دي. دوی خپله ژبه په جوري يا جوهوری بولي. د روايت تر مخې دا خلق د کوه قاف په سيمه کښې د پخوا وختونو راسې مېشته راروان دي. دا

خلق په داغستان، چيچنيا، آذربائيجان، کابردينو بلکار او رشئين فېدرېشن کښې اباد دي.

:Dzhidi

دې ته يهودي فارسي هم وائي، په ايران کښې وئيلي شی.

:Bukharic

دې ته بخاري او تاجکي يهودي ژبه وائي. دا د بخارا د يهوديانو ژبه ده.

:Lisan didon

دا په گڼو نومونو لکه لخلوکی، گلي بالو او کردي يهودي ژبه باندې يادېږي.

د يهوديانو دې ژبې له کردی، ترکي، عربي، شرقی فارسي، غربی فارسي، عبرانی او گڼو يورپي ژبو نه اغستې تکي په خپلې لمنه کښې ځاے کړي دي. د دې ژبې خپل وطن ايراني آذربائيجان دے.

:Hulaula

د دې متبادل نومونه لشان نوشان، جیالی، هله وغېره دي. د دې په وېنا گانو (لهجو) کښې يوه وېنا په سلېمانيه يادېږي. چې په بنيادی توگه د ايراني کردستان او دې سره تړلی د عراقی برخې د يهوديانو ژبه ده.

1 د حبيبي صېب د څېړني تر مخې د ايراني باچا دارا يوش کبير هغه شاهي ډبرې چې په ۵۱۶ ق م کښې په ميخي رسم الخط ليکلي شوي وي. په هغه کښې درې جملې داسې دي چې د ترکيب په اړوند ترې پښتو جوړېږي. د دارا يوش دا ډبره ۲۴۰ کړنو باندې مشتمله ده. هره کړنبه کښې ۴۵ تکي وو او هر تکي ئې د ۳ نه تر ۵ علامو (نڅو) نه جوړ وو چې پکښې دارا يوش خپلې کارنامې بيان کړي وي. هغه درې جملې دا دي:

Ne a ri ka a hum ← نې اريکه اوم ← نډاړيل هوم

Ne Drau ja na a hum ← نې دروجه نه اهم ← نې دروجه اوم ← نډرورج گوهوم

Ne zura ka ra hum ← نې زوره که ره اهم ← نې خور کره اوم ← نډچاره هوم

د پښتو ادبياتو تاريخ از عبدالحی حبيبي صېب

:Qimant

د ایتھوپيائي يهوديانو ژبه ده.

بربريهودی:

په افريقه کښې مېشته د يهودو د يو گوند ژبه ده.

مراکشې يهودی عربی:

په دې کښې د سپېنش، فرانسيسی، عبرانی، وغېره ژبو

اثرات راغلی دی. دا په بنيادی توگه عربی ده.

یمنی يهودی عربی: دا د مسلمانانو د عربی نه جلا ده، د

دې نورې وېناگانې د سنا او حبان په نامو يادېږی.

"د افغانانو ابتدا."

افغان قام د مختلفو قبیلو مجموعه ده. د دې قبائلو د يووالی د وجو نه يوه اهمه وجه اسرائیلی وړاندېز گڼلی شی. دې وړاندېز نه يواځې د دې طائفی په قامی اړوند کښې جوړ کردار لوبولې دے. بلکې د دې قام د دننی او بارنی نفسیاتو او د يو ساده قبائلی کلتور نه د تهذيب او تمدن په لار سفر باندې هم درنې اغيزې مرتب کړی دی. د افغانی مورخينو په خیال د افغانانو د ټولو ټبرونو شمېر په لاندینی ډول دے.

کپلانی: ۱۲۰ سربنی: ۱۰۵ غورغشی: ۹۵ بیتنی: ۷۵

د افغانانو د دې قبائلی وضعې ترتیب د عهداسلام نه شروع کېږی. مونږ به په دې څه قدرې بحث کوو. خو راحی چې ورومې د دې قام د اسلام نه د وړاندې تاریخ لنډ جاج واخلو.

عموماً د پښتنو د نسلی قدامت په بابله د "مهابهارت" او د هیروډوټس د "تواریخ"^۱ نه دلائل ورکړی کېږی. په دواړو کتابونو کښې د "پکت" په نوم د یوې قبیلې ذکر شوی دے. مونږ د دې قبیلې ذکر په تېرو صفحو کښې لیکلې دے. مونږ دا گټ نیوکه کوو چې د

^۱ سن تصنیف ۴۵۰ ق م

پکت په بابل په خپله په دې دواړو حوالو کښې لاینحل اضطراب او ابهام موندلې شى. سره د دې نه چې په مهابهارت او نورو لرغونې هندي تواریخو او د جغرافیې کتابونو کښې د لرغونې هندوستان او د هغه د ګاونډي ملکونو د قبیلو په بابل د قدر وړ معلومات موجود دی. په دې لړ کښې مونږ د لرغونې هندي څیړن کارو دوه جغرافیائی اصطلاحات لوستونکو ته وړاندې کوو.

(۱) مهاجناپاداس:

دا د دوو ټکو جوړ (مرکب) دى.

مها یعنی لوم، پاداس یعنی د قبیلې د پښې (ولقي) لاندې زمکه.

مهاجناپاداس د سنسکرت د ژبې جغرافیائی اصطلاح ده. چې مراد ترې لوړ رتبه دولتونه دي. دا دولتونه په لرغونې هندوستان کښې د آریاګانو د راتګ نه پس جوړ شوي وه. چې شمېر ئې شپاړس وه. د دې واکمنو نومونه په لاندیني ډول وو.

(۱) مګدھا (۲) ګندارا^۱ (۳) کمبوجا (۴) شاکیا

^۱ د څېړنو تر مخې د ګندارا اباتو ژبې ډار ډک ډلې سره تعلق لرلو. دغه شان به دې خلقو هندکو هم ونېله. چې دا وخت ئې هم د پښتونخوا هندو اقلیت وائی. نن سبا د ډار ډک ډلې نه پشانی (افغانستان) خوار (چترال) شینا (گلګت، کشمیر، لداخ) او کوستانی په کوستان کښې ونیلي شى.

(۵) کورو (۶) انګا^۱ (۷) کوسالا (۸) پڼچالا
(۹) واتسا (۱۰) ملا (۱۱) متیا (۱۲) کاش
(۱۳) واجی (۱۴) چیدی (۱۵) سوراسینا
(۱۶) اساګا

په دې واکمنو کښې د ګندارا او تریو حده د کمبوجا تعلق د پښتنو د موجوده سیمو سره دى. ګندارا د پېښور په وادى، سوات او پوټوهار باندې مشتمله وه. او کمبوجا د هند په شمالی غربی غاړه د ګندارا نه پرته د منځنۍ ایشیا په لوړې موقعیت لرلو. په دې دواړو دولتونو کښې د مېشته قبیلو نومونه: (۱) کمبوجا (۲) ساګا (۳) ګندارا (۴) یاوانا (۵) داروناس (۶) برباداس (۷) خاشاس ذکر شوی دی.

^۱ په بعضی هندي حوالو کښې داریاست په میلچې یاد شوی دی. دې سره خوا ته یو بل ریاست هم وه. چې ونګا نوم ئې وه. "واو" د "با" سره مبدل په وجه دا ریاست د بنګا په نوم هم یاد شوی دى. څېړن کار دا رانی هم روایت کوی چې دواړ واکمنو د یو ریاست تشکیل کړی وه، چمپا د دې ریاست پلازمینه وه. بونیاڼه دهر ما انګا ریاست د ګډ نسلونو مجموعه روایت کوی. د مهابهارت په یو روایت شاه انګا میلچې وه. چې د نورو هندي واکمنو نه ئې بدل کلتور او مذهب لرلو. پښتو ژبه کښې انګا بنګا اسم صفت دى چې معنی ئې فضول خبرې، د یو خاى بل خاى، ګډوډ بیان شوی ده. وګورئ دریاب (پښتو لغت) مولفین قلندر مومند، فرید صحرائی. (اثرجان)

^۲ د تعجب مقام دى چې په دې شپاړسو ریاستونو کښې نه د پکت غونډی نامتو قبیلې په نوم د ریاست ذکر شته او نه ئې د ژبې (اثرجان)

اترپھاتا:

دا جوړ (مرکب) ټکی د "اترا" یعنی شمالی او "پاتا" یعنی لار په پیوستون سره بنا شوی دی. په لرغونی هند کښې د اترپاتا نه مراد هغه لویه لار وه چې هغه د گنگا د لورې تجارتی لارې سره په تېره او د هغې په قطع د ټپکسلا او بلخ په اوږدو تر منځنۍ ایشیا پورې تلې وه. د دې شرقی ټگ ځای (ترمینل) به د تملوک (بنګال) نه شروع کېدو. د بدھائی تواریخو تر مخې د مهاجناپاداس شپاړس واکمنو کښې کمبوجا او گندارا اترپاتا وی. د پرانک ادبی پنگو کښې بهلیکا، پهلوا، ساکا، پاراداس، راماتاس، کمبوجاس، ډراډراس، تخاراس، پیناس، بارباداس، کیکایاس، بیواس، سندھوس او سوویراس اترپاتا قبائل یاد شوی دی. د اشوکا په یو لیکلی ډبر کښې د هغه د واکمنۍ لاندې ابادو قبیلو نومونه په لاندینی ډول دی:

- (۱) یاوانا (۲) کمبوجا (۳) ناباکاس (۴) ناباپمکت
 - (۵) بوجاس (۶) پتنیکاس (۷) اندراس (۸) پالیداس
- مونږ وینو چې په دې باندینی واکمنو او قبائلو کښې نه د پکت ذکر شته او نه د پکتیکا.

البته روستنی وختونو کښې وراها مهیرا^۱ په تصنیف "براهت سمیتا" کښې د افغان سره مماثل د یو نوم ذکر موندلی شی، په دغه تصنیف کښې د ټپکسلا، گندارا، پشکلوتی نه شا ته غربی لوری ته د لاندینی قومونو نومونه لیکلی شوی دی.

- (۱) گیری درکا (۲) پهلوا (۳) سین هون
- (۴) اواګانه

د څیړن کارو په خیال دلته د اواګانه نه مقصود افغان دے.

د مورخینو مطابق د اواګانه د ټولو نه لرغونی ننداره مونږ ته د شاپور اول (۲۴۱ء تا ۲۷۲ء) په لیکلی ډبرو کښې کیگی. دا کتبه د نقش رستم په مقام د تخت جمشید سره نزدې د آتش کدې په دېوالونو لیکلی شوی وه. د ډبرې ټکی دی "ګونډیفرابګان رسماد"^۲.

دا ټکی د لگ ډبر ترمیم سره د شاپور III (۳۸۲ء تا ۳۸۸ء) په شاهي ډبره کښې د اپاګان په شکل لیکلی شوی دی.

^۱ ژوند ۵۰۵ء تا ۵۸۱ء

^۲ څیړن کارو تر دې وخته دا عبارت نه دے تحلیل کړے.

د څېړن کارو په منځ کښې یو لومړی اختلاف د افغانانو د اسلام نه وړاندې مذهب باندې هم دے. د بعضې حضراتو¹ خیال دے چې د اسلام نه مخکښې افغانان د عیسوی مذهب قائل وو. چې کومو حضراتو² د افغانانو د اولسی او اجتماعی نفسیاتو مطالعه کړې ده د هغوی په خیال د افغانانو په اجتماعی اقدارو (پښتونولي) کښې نه د بدائی مذهب اثرات موندلی شی او نه د هندوانو د طبقاتی وېش اغیزې.

د عجائب المخلوقات د مؤلف³ په وینا "د افغانانو په سیمه کښې د گز (ونه) ځنگل دے چې دې ځنگل کښې یوه لویه ونه ده چې د تنې پېروالې ئې اوولس ارشه (پېمائش) دے. دې ونې ته بامبر (برهمن) ویلی شی. او افغانان دې ته سجدي کوی". که چرې مونږ د سجدي نه ظاهری معنی واخلو نو د عبادت نه د مظاهرو د لمانځلو (مظاهریستی) مطلب په پوهه کښې راځی، خو که چرې د دې نه د دې ونې د تقدیس⁴ عقیده واغستې شی نو د دې تصور د نورو مذهبونو سره سره په اسلام کښې هم موندے

شی. دغه شان په لرغونی آریائی قومونو کښې هم د "سوما" په بابل د تقدیس عقیده وه، خو بل طرف ته مونږ په پښتو ادبیاتو او نه د قامی روایاتو د قدر وړ ذخیره کښې د دې ونې یا د دغه رقمی لمانځلو څه اثرات مومو. پرته د دې نه چې د پښتو ژبې په اولسی متلونو کښې د اور د تقدیس اشارې موندلی شی.

مونږ ته د لرغونی چینی سیلانیانو په سفرنامو کښې د بنو او هغې سره تړلی سیمو کښې د "اپوکان" په نامه د یوې قبیلې ذکر ملاویږی. خو د دې تذکره نه د اپوکان¹ د بې دینۍ اشارې برېښی. دا امر د قدر وړ دے چې په دې موضوع (د افغانانو د اسلام نه وړاندې تاریخ) د ټولو نه غوره کار خپله افغانی مورخانو کړې دی. په دې لړ کښې د ټولو نه ورومبې هڅه مونږ ته د شېخ کته د "لرغونی پښتانه" په شکل کښې ترلاسه کیږی.²

دا وخت په دې موضوع د ټولو نه معتبره څېړنه د دوکتور حبیب الله تږی ده. دوی په خپل قابل قدر تصنیف کښې نه یواځې د افغانانو د ما قبل از اسلام تاریخ د روکو

¹ لکه روشن خان
² لکه پریشان خټک
³ په حواله د پښتانه از دوکتور حبیب الله تږی
⁴ په اسمانی کتابونو کښې د ونې د تقدیس نه مطلب برکت دے.

¹ د دې نوم د شاپور III د ډبري ليک ایاکان سره یو شان والی واضح دے.
² د بده مرغه د دې تاریخ (چې په اتمه صدی هجری کښې لیکلے شوے وه) د وخت د چپو له امله نن صرف نوم پاتے دے خو د پټي خزاني د مؤلف په مننه څه اقتباسات ئې بچ پاتی شوی دی.

پانود لټيون کامیابه هڅه کړې ده بلکې هغه مهم مآخذات ئې هم په نڅبنه کړې دي. د کومو نه چې په دې موضوع مستقبل کښې څېړن کار مطلوبه مواد تر لاسه کولې شي. دوکتور تږی په خپل قدرور تالیف کښې د فردوسی د شاهنامې د ملحقاتو¹ نه یو کردار نقل کړې دے. د دې کردار نوم کک کهکزاد وه. دا افغان سردار د زال او رستم د وخت وه. کک د رستم د پلار زال نه څو کرتې خراج اغستې وه. دې د غزنی نه د درې ورځو په لرتیا (فاصله) په یو لوړ غر مړباد² نومی قلعه کښې اوسېدلې. په دې منظومی تذکره کښې د افغانو سیمه په "مرزافغان" یاده شوې ده.

مونږ مخکښې په جدول کښې اشاره کړې ده چې د افغانستان (موجوده) د مشهور بنار میمنی زور نوم یهودیه وه. د یاقوت په وېنا په دې کښې هغه یهود آباد وه چې بخت نصر دلته رامېشته کړی وو.³ د حضور نبی الرحمة د بعثت نه پس مونږ ته د تاریخ په پاڼو کښې د دغې زمانې د یو مشر "قبس" نوم ملاویږی. د روایت تر

مخې چې کله قبس ته د اسلام د سپېڅلی دین خبر ورسېدو. نو دې د یوې ډلې سره د عربو ملک ته لاړو او د حضور نبی الرحمة په لاس مبارک ئې اسلام قبول کړو. خو نوی څېړن کار په دغه روایت او د قبس د تشخص په بابله د رقم رقم شبهاتو ښکارونه کوی. اصل کښې د قبس کردار څه داسې افسانوی شکل اختیار کړې دے چې له دغې امله حقیقت ته رسېدل په خپله گران شوی دی. خو چې کومو د قدرور څېړن کارو¹ د کوتلی عربی مآخذاتو په چاڼ نظر سره کتنه کړې ده هغوی په دې نتیجه رسیدلی دی چې د محدثینو په تذکره کښې د یو داسې صحابی ذکر شته چې په خټه د ولایت (افغانستان) وه. د دې صحابی نوم قبس بن یزید وه. د اسماء الرجال د فن نوموړی عالم ابن الاثیر په خپل تصنیف "اسد الغابة فی معرفة الصحابه" کښې د قبس تذکره په دې ټکو کړې ده. ترجمه: "قبس بن یزید" د ده نه د ده اولاد روایت کړې دے، بې شکه دې رسول الله له د جرگې (وفد) سره راغله وه. او بیا ئې اسلام راوړو او دې د ده د قوم سردار مقرر کړې شو. او د ده په سر ئې (یعنی رسول الله) لاس

¹ دا ملحقات ورک نومی شاعر په شپږمه صدی هجری کښې مرتب کړی وو. پښتانه از

ډاکټر حبیب الله تږی

² د دې نوم نه د دې قلعه د تاو تریخ والی اندازه په ښه توگه لگی. (اثر جان)

³ معجم البلدان از یاقوت

¹ لکه د مسعودالحسن خان رو هیله لنډه او جامع رساله "قیس پیمان ایک تحقیق مطالعہ" پبلشر افغان

ریسرچ سنټر، لاهور

دربار رسالت کښې د جرگې په شکل حاضرې کړې وه. بيا د دربار رسالت نه دوی د رپي (پېرغ) يا امسا په درناوی سردار وټاکل شو. خو په دې قدر وړ حوالو د بحث نه وړاندې به دا غوره وی چې مونږ د قېس په شجره څه قدرې بحث لوستونکو ته پېرزو کړو.

په مخزن افغانی او د دې متبع مورخینو په تواریخو کښې د قېس شجره په لاندیني ډول ده. قېس بن عیص بن سلول بن عتبه بن نعیم بن مره بن جلندر بن سکندر بن رمان بن عنین بن مهلول بن شلم بن صلاح بن قارود بن عثم بن فهلول بن کرم بن عمال بن حذیفه بن منهال بن قېس بن عیلم بن اشموئل بن هارون بن قمرود بن ابی بن صهیب بن طلل بن لوی بن عامیل بن تارج بن ارزند بن مندول بن سلم بن افغنه بن ارمیابن سارول المقلب به ملک طالتوت بن قیس بن عتبه بن عیص بن روئیل بن یهودا بن حضرت یعقوب

دا شجره د قېس نه تر حضرت یعقوب علیه السلام پورې په ۴۳ کړو / پورونو مشتمله ده. د علم الانساب تر مخې دا شجره د څوارلس سوو کالو نه تر شپاړس سوو کالو پورې بشپړه ده. په دې کښې ملک طالتوت د یهودا له

رابنکلو او ده خپل قام ته په هغه غر د اسلام بلنه ورکړه چې نوم ئې سلمان غر دے.

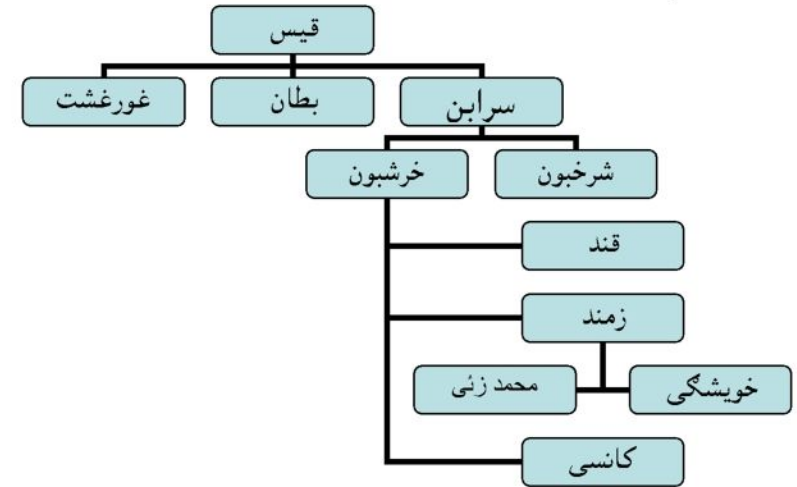
دغه شان علامه ابن حجر عسقلانی هم په خپل تالیف "الاصابة فی تمیز الصحابه" کښې د قېس بن یزید ذکر په دې ټکو کړے دے. ترجمه "قېس ووئیل چې زه د السبع په وادی کښې نبی صلی الله علیه ولسلم ته جرگې (وفد) په شکل لارم، بیا ما په هغوی باندې ایمان راوړو و د هغوی نه مې لاس نیوه وکړه. او هغوی زما د پاره یو خط اولیکلو او ما ته ئې امسا ډالۍ کړه. بیا زه خپل قام ته راستون شوم او هغو ټولو ته مې د اسلام بلنه ورکړه او هغوی ټول په دې یو شو (یعنی په منلو) او په غر یو ځای شو چې ورته سلمان وئیلی شی.¹

امام بخاری په خپل "التاریخ الکبیر" کښې د قېس بن یزید د تذکرې په لړ کښې د هغوی د حضرت عبدالله ابن مسعود نه د سماع ذکر هم کړے دے.²

د دې باندیني درې وارو اقتباساتو نه دا خبره په ښه توگه په ډاگه کیږي چې د دې صحابی یعنی د قېس تعلق عجم سره وه. د دوی د سیمې نوم کوه سلمان وه. دوی په

¹ په حواله د مسعود الحسن خان رو هیله مؤلف "قیس پنهان ایک تحقیقی مقاله
² په حواله د مسعود الحسن خان رو هیله مؤلف "قیس پنهان ایک تحقیقی مقاله

په دې شجره کښې د قېس د اولاد شجره دا رقمې نقل شوې ده:



بطان: د فسانه شاهان د مؤلف مطابق په لرغونه زمانه کښې د روه په وطن کښې د گمل درياب په غاړه د افغانانو درې ورونه بتني، سربني او غورغوشتي اباد وه. د دوی سردار بتن (بطان) وه، او په ورونو ئې واکمني لرله.¹ په دې شجره او د مخزن افغانی په شجره کښې د قېس (عبدالرشید) نه واخلي تر يعقوب عليه السلام پورې په بعضې پشتونو له ۴، ۶، ۱۰، ۱۱، ۲۳، ۲۶، ۲۷، ۳۹، ۴۰ او په ۴۱ کښې ښکاره توپیر دے دا توپیر بعضې

اولاده بیان شوے دے. حالانکې هغه بن یمنی وه. بله دا چې د دې شجرې په نومونو عربی اغیزې جوتی ښکاری. خو د افغانانو خپل منخ کښې د مخزن افغانی شجره حتمی نه ده. په دې لړ کښې نوری شجرې هم روایت شوی دی. لاندې مونږ د پښتنو د محمدزو قبیلې شجره لوستونکو ته وړاندې کوو.

قېس بن عيس بن سلول بن اتبا بن نعيم بن مارع بن جندر بن سکندر بن رحمان بن امين بن مالول بن شلم بن صالح بن کرود بن عظیم بن فهلول بن کرم بن محال بن حذیفه بن منهال بن قيس بن عالم بن شمائل بن هارون بن قمرود بن لاهن بن سليناب بن طوائل بن ليوی بن عامل بن تريج بن ارزند بن مندول بن مسالم بن افغانا بن ارميا بن سرول (طالوت) بن قيس بن مهائل بن اخنوج بن سروغ بن يهودا بن يعقوب.

¹ فسانه شاهان ژباړن مسعود الحسن روهيله صفحه ۸۲

نومونو کنبې د وېنا په اړه او بعضو کنبې د ټکي د ساخت په بنسټ دے.

په دې شجره کنبې بيت نيکه بطان¹ ليکلی شوی دی. ورسره ئې بطان او غورغشت ميرات بيان کړی دی. د سر بن په اولاد کنبې ئې شرخبون ميرات ليکلی دی. د باندينی دوو شجرو نه علاوه د قېس عبدالرشيد درېمه شجره هم محققينو² روايت کړې ده. چې هغه د قېس نه په بره لسمې کړې پورې دلته راوړلې شی.

قېس (فطان) بن عيس بن سلول بن عتبه بن نعيم بن مارع بن جوزر بن سکندر بن رمان بن امين يا عمين يا عتيق

په دې شجره کنبې د قېس د اولاد شجره په دې رقم راوړلې شوې ده.

قېس (فطان) ← خالد ← عررين ← عبدالرحمان ← عبدالعزيز يا ابو نصر ← عبدالله ← قيس (عبدالرشيد)

په دې شجره کنبې قېس (فطان) او قيس عبدالرشيد دوه جلا جلا مشران بيان شوی دی. د دواړو تر منځه پنځه پشته دی.

صاحب د تاريخ نيازی قبائل د "پنستون گائيد"¹ په حواله نقل کړی دی. چې کله توما² رسول د تبليغ په لړ کنبې غور ته راوړسېدو نو د عمومي دعوت نه پس دوی لاندینی څلور تنه ماډونان ټاکلی دی.

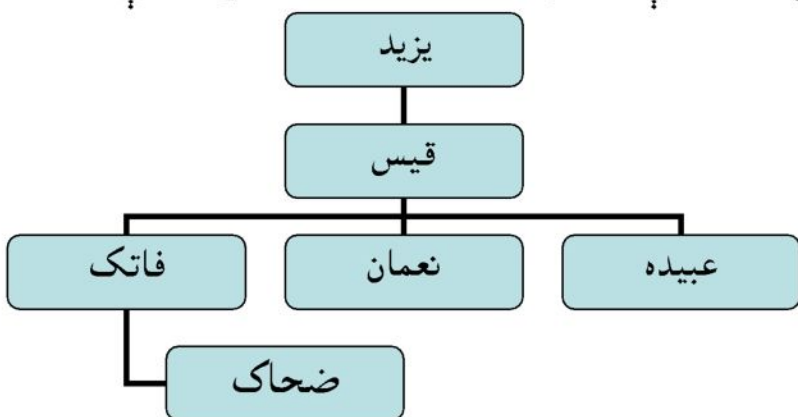
(۱) شمعون (۲) جدعون³ (۳) کجين (۴) نعيم

د څېرن کارو تر مخې نعيم هم هغه دے چې په څلورمې پېړۍ کنبې د قېس فطان وړ نيکه ليکلی شوی دی. مونږ دا باندنی حقائق د نظر لاندې ساتو او بېرته قيس بن يزيد پله راځو. دلته مونږ د هغه جوت روايت ليکل هم ضروری گڼو د کومې ترمخې چې دربار رسالت ته د راغلی جرگې غړی د حضرت سلمان فارسی په وسيله د اعلان نبوت نه خبر شوی وو.

¹ مؤلف پادری الترحواله تاريخ نيازی قبائل
² د توما رسول قبر په ميلاپور (منراس انديا) کنبې دے. د تومارسل غور ته د راتلو نه دا خبره په ډاگه کيږی چې دلته اسرانيان مېشته وو. لکه چې ابن بطوطه په خپله سفرنامه کنبې د کنجی گری (بنگلور) په بابله ليکی چې دلته يهود د پخوا وختونو راسی اباد را روان دی، د دي خلقو د اصلاح د پاره توما حواری په ۵۲ء کنبې دلته راغلی وه. (اثرجان)
³ د دي عبرانی نوم معنی شکرگزارده. دا نوم په سلاطين 1، ب 1 اية 13 او نهمياه ب 7 اية 3 کنبې راغلی دے.

¹ مؤلف د پتي خزاني د اسماعيل ولد بېت سن حیات ۴۱۱ هـ روايت کړے دے.
² تاريخ نيازی قبائل. از محمد اقبال خان تاجه خيل

د يو قول تر مخې دا جرگه خوارلسو سورو د بل قول تر مخې د څلوېښتو سورو او د درېمې وېنا تر مخې د دوه اويا سورو وه. بل طرف ته اخوند دروېزه روايت كوي چې دا جرگه د قام په اوويا مشرانو مشتمله وه. دغه شان د دې جرگې د ستر مشر نوم اشجع هم روايت شوی دے. د قېس پتيان مؤلف¹ د اسماء الرجال د گڼو رواياتو په رڼا كښې د قېس بن يزيد شجره دا رقمي ليكلې ده.



دا خو وه د قېس په بابله د مختلفو رواياتو وئینه (تذکره) خو تر څو چې د افغانانو د اسلام د راوړلو خبره ده. په دې لړ كښې يو بل روايت هم بيان شوی دے. د "پته خزانه" مؤلف د كليد كامراني نومی كتاب په حواله د شېخ احمد بن سعيد لودهی د تاريخ نه نقل كړی دی چې

¹ مسعودالحسن خان رو هیله.

"شېخ رضی لودهی د شېخ حمید لودهی وراره وه. چې كله حمید لودهی د ملتان واكمن شو نو رضی لودهی ئې پښتونخوا ته ولېږلو چې د غرو خلقو ته د اسلام بلنه وركړی".

اوس مونږ د دې ټول بحث د تضادونو، توپيرونو او د رواياتو په مختلفو طريقو سره د سماع بېلونه (تجزیه) كوو. او په دې ټولو تضاداتو كښې د تطبيق هڅه كوو.

(۱) د ټولو نه ورومبې خبره خو دا ده چې دا ضروری نه ده چې قيس بن عيص او قيس بن يزيد د يو سړی نومونه وي. كیدی شی چې دواړه د يوې جرگې دوه نوموړی مشران وي ځكه چې د اخوند دروېزه د روايت تر مخې دربار رسالت ته راغلی جرگه په اويا قامی مشرانو مشتمله وه.

(۲) د پښتنو په ټولو قبيلو كښې د پخوا نه دا دستور راروان دے چې د بعضو خلقو د خپل نوم نه علاوه هم څو څو نومونه وي. دا نومونه كله كښت كله لقب او كله د يو وصف يعنی عادت له كبله اېښودی شوی وي. دغه شان د يوې سيمې سره له تعلق، كسب او نيازبين والی (اكلوتا) له كبله هم د بعضو خلقو گڼ نومونه وي.

مینح کبني زړی میرڅمنې په نخبنه کوی. دا بدې به زیاترې د قبیلو په ذیلی خیلونو کبني وې. د دې بنیادی وجه دا ده چې د افغانانو په خپل منح کبني تربورولی زیاترې د تاو تریخوالی باعث گرځی. د بده مرغه افغانانو کبني د دې ټکی تش نوم هم د بغض او دینمنی علامه گرځېدلې ده.

(٦) د عام یادونې تر مخې افغانانو ته د بعثت نبوی خبرتیا د خالد بن ولید په وسیله شوې وه. خو په بلې یادونې کبني دا زیرې دوی ته حضرت سلمان فارسی کړې وه. دا یادونه قیاس ته زیاته ورته ده. خود ورومبني یادونې په لړ کبني دا حقیقت د نظر وړاندې لرل پکار دی. چې قرېش د خپل وخت نوموړی سوداگر وه. د دوی تجارتی اړیکې د فارس او د روم سره وې. بلې خوا ته زمونږ دا دریغ دے چې افغانان اسرائیلیان دی او دغې نوم سره د سوداگری ټکی د ورومبني ورځې نه ترلے راروان دے. په داسې حال کبني مونږ د خالد بن ولید په وسیله افغانانو ته د بعثت نبوی د خبرتیا تصور کولے شو. د راجح روایت تر مخې حضرت خالد قرېش وه. په بعضو افغانی تاریخونو کبني چې د ستاسو کومه اسرائیلی شجره لیکلې شوې ده د هغې تصدیق یا تائید د مکملی څېړنې

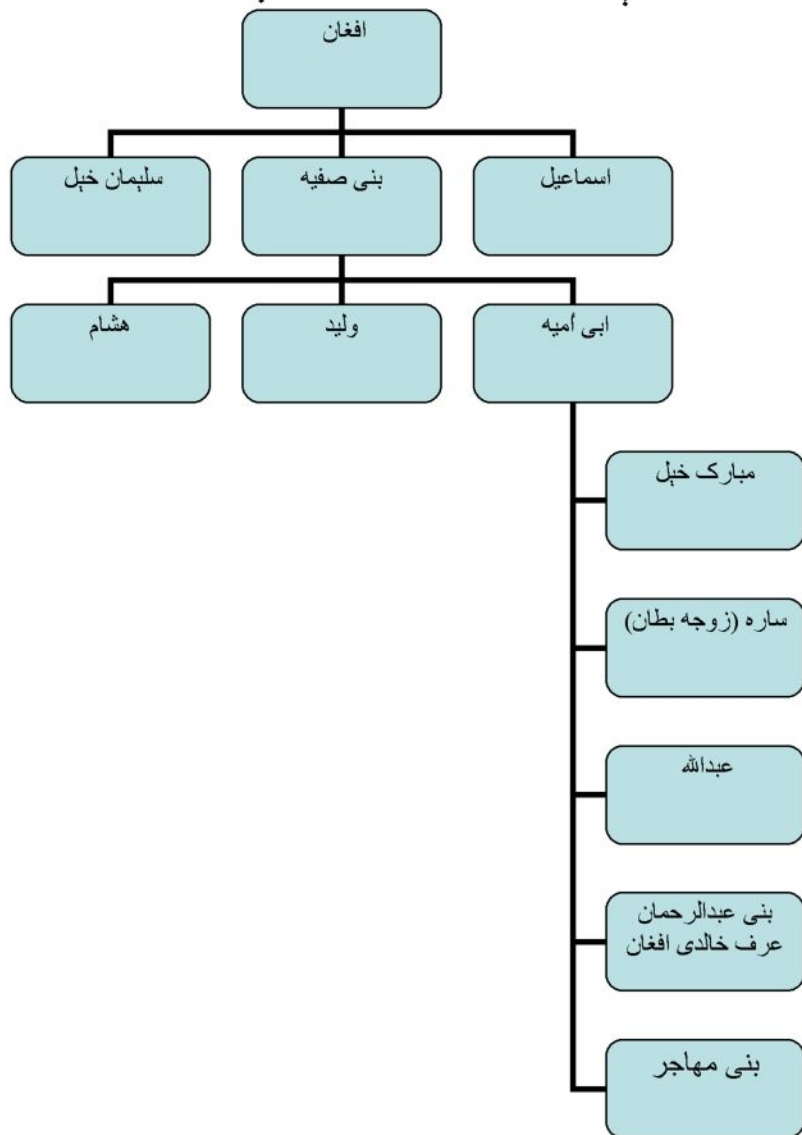
(٣) په دربار رسالت کبني د حاضرې جرگې د ستر مشر نوم د قېس^١ نه علاوه اشجع هم روایت شوے دے. دا یو خالص عربی نوم دے. چې اسم تفضیل د. کیدی شی دا د قېس لقب وی. دغه شان اشجع د افغانانو د جرگې په عربستان کبني بدرگه هم کیدے شی. ولې د روایت د ساده مفهوم سره سم اشجع د قېس په شانی د جرگې یو نوموړے غړے وه. دلته مونږ د هغه قامی یادونې (روایت) څرگندونه ضروری گڼو چې د رسول پاک د عمر د اخری کلونو په مهال پښتانه د ایرانیانو سره په مبارزو بوخت وو.

(٤) تر څو چې د قیس فطان یا بطان نه د قیس عبدالرشید پورې د شجرې تعلق دے. دا قیاس ته زیاته ورته او حقیقت سره سمه ده. د دې نه مونږ ته د "پته خزانه" د بعضو روایاتو د رښتیا اتقان هم تر لاسه کیږی. ځکه چې په دې کبني د شرخبون بن سربن د ځیگني کال ٣٠٥هـ او تلین ٤١١هـ لیکلی شوے دے.

(٥) په بعضو شجرو کبني د غورغشت او بیت په بابله د میرات یادونه (روایت) دغه شان د سربن په اولاد کبني د شرخبون په بابله د میرات یادونه مونږ ته د افغانانو په

^١ د پوهاند عبدالحی حبیبي صهېب د څېړنې تر مخې قېس په اصل کبني د پښتو ژبي کيس دے چې د کندهاری وېنا سره اړه لری. معنی ئې فهيم او صاحب بصیرت ده. په دریاب لغت کبني دا اسم مذکر لیکلے شوے دے چې معنی ئې عزت، ابرو، پت ده.

او بېلونې (تجزیې) نه پس کېدې شی. دا شجره بعضو کتابونو کېنې په لاندینې شکل نقل شوې ده.



اصل کېنې دا شجره مونږ ته هغه عربی خیلونه په گوته کوی چې د مختلفو وجوهاتو له کبله د افغانیت په رنگ کېنې رنگ شوی دی. دې شجره کېنې مېرمن سارا د بطن تېر لیکلې شوې ده.

(۷) تر څو چې د پتې خزاني د روایت په اړه خبره ده دا په ګڼو حوالو سره ځان له او جوت دے. په ظاهره دا روایت د قیس د روایت نه په غندنه ښکاري. خو په اصل کېنې داسې نه ده. په دې لړ کېنې مونږ ته د ټولو نه ورومې دا حقیقت منل پکار دی چې قیس د ټولو افغانانو نیکه نه وه^۱ خو د خپلې زمانې په ټولو افغانانو کېنې سر لور رتبه ضرور وه. د اخوند دروېزه مطابق دربار رسالت ته د راغلي جرګې غړی اويا (۷۰) ملکانان وو. چې ظاهره ده دا به د خپل خېل یا قبیلې مشران وو. دغه شان په افغانی تواریخو کېنې د پښتنو د ذیلی خېلونو شمېر په لاندینې ډول دے.

(۱) کرلانی ۱۲۰ (۲) سربنی ۱۰۵ (۳) غورغشتی ۹۵ (۴) بیتنی ۷۷

(۸) اګرچې د یو اسرائیلی قام په څې، افغانانو د خپل وړنیکانو دیني دندی تر یو وخته د بې کوره اوسېدو له

^۱ د دې دريخ اظهار روشن خان هم کړے دے.

افغان قبائلو کښې جذب شوی دی. لکه د دراور بروهیانو
 رئیساني. قبيله له اصله سپين ترين دی يا د بلوچو مينگل
 قبيله چې په اصل زير ترين دی. دغه حال د لنگا او تمن
 قبيلو د ۷ په دوی کښې بعضې قبائل د غزنوی لښکرو په
 ضد د انديپال او جے پال د لښکرو ملاتړ وو.

کبله پرېښې وې خو د توحيد اغېزې د دې قام په نفسياتو
 او دود دستور په هره زمانه کښې پاتې شوې وې. په دې
 وجه مونږ وئيلي شو چې د دربار رسالت نه د راغلي جرگې
 د برکاتو په وجه زياترو افغانانو اسلام راوړے وه. خو
 بعضو قبيلو او خېلونو د عقيدې له يوشان والی له کبله
 که څه هم د دغه دين په ډاډ غندنه نه وه کړې خو قبلو لو
 کښې ئې وخت ضرور اغستې وه.

دا توقف بيا د شيخ حميد لودی¹ په تبليغی هڅو او
 وروستو د محمود غزنوی د واکمنۍ له کبله په پوره توگه
 له منځه تلے وه. په دې لړ کښې مونږ د کتې قبيلې نوم
 اغسته شو، چې دا يوه افغانۍ قبيله ده، خو د محمود
 غزنوی په وخت کښې د اسلام راوړلو له کبله په اعوان²
 قاميت کښې شمېرلی شی. دوېم بېلگي ئې نون ولد يني
 ولد دانی دے. اوس دا قبيله له راجپوت³ قبائلو نه
 شمېرلی شی. دغه شان په لرغونی ورځو کښې ډېرې
 افغانې قبيلې د پښتونولۍ له ولقي نه وتلی او په غېر

¹ ۳۷۳ هـ

² اعوان د گډو نسلون د غنډ نوم دے. دې غونډ د اعوان قاميت تشکيل کړے دے. دا هغه
 نسلونه دی چې د کابل له خوا د راغلي اسلامي غورځنگونو مرستي ئې کړي وې.

³ د راجپوت تصور په اتمه صدی عيسوی کښې هغه وخت رابرسېره شو چې کله هندومت ته
 د خپل مذهب د بقا د پاره د ساتندویو اړتيا پېښه شوه. دا يو خونده ور حقيقت دے چې هم دغه
 قبيلې به د راجپوت جوړېدو نه مخکښې مذهبيا ميلچې کښې شوي.

څنگه چې مونږ په ورومې برخه کې د پښتنو د نسلي څېړنې په لړ کې د مختلفو وړاندېزونو جاج واغستو او ورسره مو د پښتو ژبې په بابله یو غیر جانبداره رائي وړاندې کړه. دلته مونږ یو وارې بیا د خپل دې دلیل اعاده کوو. چې کله اسرائیلي قبائل د آشوریانو او بابلیانو د واکمنو په مهال د بې کوره کېدو نه پس د مادیانو په سیمو کې مېشته شوی وو. نو د هغه وخت د لویو ژبو په بنسټ کې یوه نوې ژبه وضع کړې وه.

دوېمه برخه

د نومیالی ژب پوهان میکسی مولر په خیال "له سنسکرت څخه هم د مخه یوه زړه ژبه موجوده وه چې ادې ته پکې مویر (Moer) وئیلی کېده. دا ژبه د ټولو انډوآریائی ژبو مور وه"

دغه شان مدهیه په سنسکرت کې د (ملا) په معنی ده. د دې کلمې دوېمه لازمی معنی منځنۍ او متوسط کیری ځکه چې ملا هم د وجود منځنۍ برخه ده.¹

دا کلمه د انگریزی د مېد (Mid) سره هم ارتباط لری په دې حساب مونږ میدی (مادی) ژبې منځنۍ او متوسط ژبې بولو دا هغه ژبې دی چې د ایرانی او هندي (پارسیک او هنديک) تر منځه وئیلی کېدې. لکه په مادی ژبه کې به

¹ په حواله د صدیق الله رینتین صاحب

سپې ته سپاکه وئیلی کېده، دغه شان "مویر" سره نزدې کلمه نن صرف په پښتو کېنې د مور په شکل پاتې ده.¹ دا حقیقت د پښتو ژبې د پاره د ویاړ باعث دے. چې دې ژبې بې د خه توپیره د آریک ژبو په څنګ ټولو لرغونی ژبو له په خپل لمن کېنې ځام وړکړے دے. که هغه د لرغونی سامی ژبو کلمې دی که د دراوړی او که د لرغونی ترکی.

اوس مونږ د دې ژبو یوه لنډه پېژندګله قلم ته سپارو.

سومیری:

دا ژبه د دجلې او فرات په کڅو کېنې اندازاً ۴۰۰۰ ق م وړاندې زېږېدلې وه. دا د اهل سومیر قامی ژبه وه. څېړن کارو تر دې وخته د دې ژبې اصل نه دی ترلاسه کړی. اګرچې دا د یورال-آلتیک² (Ural-Altai) ژبو سره څه قدرې لنډې اړیکې لری خو دا کافی نه شی ګڼلی دغه شانی دا د ژبو د قواعدو ضوابطو په لړ کېنې سامی او انډیو یورپی ژبو سره هم سمه نه لری. هم له دې وجې دا د ژبو د تېرونو نه ځان له یو منفرد حبشیت لری.

کله چې اکادیانو د سومیریانو سره ثقافتی اړیکې سپوا کړې نو اندازاً ۳۰۰۰ ق م اکادی ژبې د سومیری ځام اونیولو. په دغه مهال دا ژبه (سومیری) د ژوند په خاص اړخونو لکه تر مذهبی رسوماتو محدوده پاتې شوه. د څېړن کارو په خیال د لیکلوفن د سومیریانو ایجاد دے.

گیلکی:

دا ژبه د قطبی غربی ایرانی ژبو ولقې سره اړوند لری. چې دا وخت په گیلان ولایت (ایران) کېنې وئیلی شی. گیلکی په درې وېنا ګانو کېنې وېشلې ده. دا ژبه معیاری فارسی سره د ګرامر په لحاظ څه قدرې توپیر هم لری. پخوانو لیکوالو دا ژبه په تبری یاده کړې ده. د نورو ایرانی ژبو په نسبت دا د پښتو سره زیات یوواله لری.

آذربائی جان:

د ژبه د ترکک (Turkic) تېر قطبی څانګې سره اړوند لری. په خپل کور دا په پنځو څانګو وېش ده. آذربائی جائی قطبی، آذربائی جائی سئیلی، کاشکی (ایران)، خلیج (ایران)، سلجوق (ایران) دا د آذربائی جان (وطن) اکثریتی ژبه ده.

¹ په حواله د صدیق الله ریښتین صاحب

² دې کېنې ترکیزی، دراوړی، براهوی او بانتوا وغیره ژبې شامل ګڼلی شی. (Turkic)

لری:

د دې ژبې بل نوم محلی دی. دا لرغونی ژبه په همدان کښې وئیلی کېده. چې د مادیانو د ژبې سره ئې اړوند لرلو.

فارسی:

دا د پرسا (Parswa) قبیلې قامی ژبه وه. دې قبیلې په ایران باندې د 550 نه تر 330 ق م پورې واکمنی کړې وه. د دې ژبې تعلق د انډوایرانی ټبر سره دی. دا د لرغونی ایرانې ژبو د دوو برخو نه دوېمه برخه ده. چې ورومبې برخه ئې اوستا ده. لرغونی فارسی د هخامنشیانو دولتی ژبه وه. چې د 600 ق م نه تر 300 ق م پورې واکمنی دوام لرلو.

اوستا:

دا د مشرقی ایرانې خاندان سره تعلق لری. په مخکنی وختونو کښې دا ژبه د اراکوسیا (سیستان) باختر، گدروشیا (بلوچستان) وغېره علاقه ژبه وه. اوس د مجوسیانو مذهبی ژبه ده. دا د قدیمی ایرانې ژبو سره ربط لری. چې اندازاً تر 1400 ق م لرغونه ده.

سنسکرت:

دا کلمه په اصل کښې سمسکرته (Samskrta) ده چې معنی ئې سمې خبرې دی. په دې لحاظ دا ټکی په پښتو کښې سمې کړتی دی، چې بېخی یو شان معنی لری. د دې ژبې لرغونتوب 1500 ق م بیانیرې. اگرچې د دې ژبې اړوند د انډوآرین ټبر سره بیانیرې خو د ساخت په لحاظ ځان له حبثیت لری. د سنسکرت، اوستا ژبې سره نزدې اړیکې دی. په ویدک سنسکرت کښې د هندو مت مذهبی صحیفې لیکلی شوی دی، چې د ټولو نه زوړ شکل ئې رگویدا دی. د دې ژبې صرفی، نحوی قواعد پانینی مرتب کړی وو.

میدی:

دا یوه لرغونی ایرانې ژبه ده چې د شمال مغربی ایرانې ذیلی ټبر سره اړوند لری. په دې کښې آزری، ځاځکی، مازندرانی، گیلکی، کردی او بلوچی ژبې شامل دی.

براهوی:

دا ژبه د دېواری ټبر سره اړوند لری. چې د پاکستان په بلوچستان صوبه او د افغانستان په کندهار ولایت او د ایران په سیستان ولایت کښې وئیلی شی. د براهویانو مینگل، رئیسائی او د دهوار ټبر یوسف زئی په خونه افغانان دی.

اوس مونږ د پښتو ژبې د دنيا د نورو ژبو سره روابطې
جدول لوستونکو ته وړاندې کوو.

پښتو	دراوړی (تبر)	نوعه	پښتو لفظ کا مفهوم
بدی	بدی	براهوی	د شمنی
بدل	بدل	براهوی	
ډزی	ډزی	براهوی	جھوٹ بات
ډنگ	ډنگ	براهوی	نرنا
بېړی	بیرے	براهوی	کشتی
دلاسه	دلاسه	براهوی	حوصله دینا
دیگ	دیگ	براهوی	
دود	دود	براهوی	رواج
دروازه	دروازه	براهوی	
ډړا	ډړ	براهوی	دھول
دنگ	دنگ	براهوی	لمبا
اروا	اروا	براهوی	روح
دېوال	دیوال	براهوی	دیوار
ازار	ازار	براهوی	پریشان / مسائل
بندی	بندی	براهوی	قیدی

سندھی:

د نوی څېړنو تر مخې دا ژبه د سنسکرت نه لرغونه ده. چې
د راجح قول مطابق دا د ډارډک ډلې د کشمیری او لهندا
ژبو سره زیات نزدېوالی لری. دا ژبه د پاکستان په صوبه
سندھ او بلوچستان کښې او د انډیا په راجهستان،
گجرات، مهاراشتر او ممبې په سیمو کښې وئیلی شی.

سامی:

د ژبو دا تبر هم لکه د انډو یورپی تبر په شان په گڼو ژبو
مشمول دے. چې د ایفروایشیا تک تبر په نوم پېژندلی
شی. چې پکښې اکادی، عبرانی، آرامی، قبطی،
ایتھوپیائی، فینیقی او عربی ژبې د یادولو وړ دی. اکادی
هغه ژبه ده چې د سومیری ځاے ئې نیولې وه. عبرانی د
اسرائیلیانو قامی ژبه ده. آرامی د خپل وخت د لیک
لوست په حواله نامتو ژبه وه. د هغه وخت گڼو متمدنو
قامونو به خپلې ژبې په آرامی خط کښې لیکلې. قبطی د
فراعینو مصریانو قامی ژبه وه. عربی د نن وخت د متمدنه
دنیا په لویه برخه وئیلی شی. دا داسې ژبه ده چې پکښې د
انجذاب او پرمختگ پراخه صلاحیتونه موجود دی. هم په
دې وجه ئې د لیک لوست په حواله سره د دنیا په گڼو ژبو
جوتی اغیزې غورزولی دی.

چاکو	چاکو	براهوی	چا تو
ډنډ	ډنډ	براهوی	جھیل
ډنډ	ډنډ	براهوی	جرمانه
دروغ	دروغ	براهوی	جھوٹ
دریغہ	دریغ	براهوی	کلمہ تاسف، صرفہ

پښتو	دراوړی (تبر)	نوعه	پشتولفظ کا مفہوم
چا	چا	سندهی	ضمیر استفہام
دیوا	دیو	سندهی	دیا
برمانرو	مانرو	سندهی	آدمی
وده	وده	سندهی	بڑھوتری
تبر	تبر	سندهی	کلہاڑی
تپوس	تپوس	سندهی	عیادت
تورزن	تورزن	سندهی	بہادر
سپک	سپیک	سندهی	پاکا
ډنډ	ډنډ	سندهی	جرمانه
جوتہ	جوت	سندهی	پس خوردہ
داړه	داړو	سندهی	رہزنی
نغارہ	نغارو	سندهی	نقارہ

ناجوړه	ناجوړو	سندهی	بیمار
کپړی	کوپارو	سندهی	کوپڑی

پښتو	سومیری	معنی	پشتولفظ کا مفہوم
تہ	ATTA	تم	مفرد کا مخاطب ضمیر
ھگ	Gagu	عمارت	بھڑو کا چھتہ
زوی	Zu	بدن کا میل کچیل	پیپ
زرزر	Zamar Zamar	اچانک، چلدی، فوراً	
خمن	Zamanu	دشمن	
زابل	Zabbilu	رکاوٹ	نام
زوب	Zuabu	دریا	تر، نم، زیم
زیری	Zayeru	گالی، بدلی	
زیرانی	Zayiranu	دشمنی، مخالف	
وار اوکھ	Warka	بعد میں	
اودہ شو	Udesu	تہا اکیلا	خواب کی حالت میں بھی انسان اکیلا ہو جاتا ہے

اوم	Ummu	بخار، گرمی، کچھ، خام
اخبأ	Usu	باہر نکلنا، فرار ہونا، فرار
تړل	Utaru	سلائی کرنا، اکھٹا کرنا
أور	rru	روشنی، دن
تل	Tal	دانشمند، درخشاں ہمیشہ
کلن	Kud/hu	وسائل، اسباب سامان، عیالدار
مونږ	Me	ہم
گھور	Gur	بڑا سیال، ہمسر،
باؤ	Bau	وہ عورت جو خیالی بلا مردے کو واپس زندہ کرتی ہے
گھد	Gud	Strong Bull بھیر
اوگئی	Uggae	موت کافرشتہ جگہ کا نام
خل	Zall-be	روشنی روشن، چمک
سر	Sur	چوٹی پہلا، چوٹی، طرف
خہ	Sa	What پشتو میں فقرے کے ابتدا میں آتا ہے۔

گرم	Kurum	جگہ کا نام
الوتل	Alluttu	Grand آسمان، فلکیات ہو امیں اڑنا
اسمار	Asmaru	اسلحہ برائے جنگ نوم
کلے	Kili	چند گھروں پر جائے مجبوس مشتمل آبادی
ایلہ	ela	Apart from اتنا، تھوڑا، قید سے خلاصی
گھد	Gadu	بہم مشترک کے ساتھ
خیرل	Seru	چھیرنا میدان جنگ
هلک	Alik Maspartu	لڑکا ایجنٹ، نمائندہ
هلک	Alik Seru	لڑکا فوج، ملٹری
زوزاد	ZuZu	سومیری کرنسی کا نسل، اولاد آدھا
زمبور	Zumboo	سرخ مکھی مکھی
تکل	Takalu	تلاش حوصلہ
اتل	Etlu	بہادر جنگجو
اړم	Arrammu	Ramp (UK) A raised Strip

ڈاکو	Kill	Daku	ڈاکو
ارادہ	بے عزتی کرنا	Hasa-u	ہسہ
	Plant Snake	Sum_serru	سم سرہ

پشتولفظ کا مفہوم	نوعہ	سامی (تبر)	پنستو
گودام	قبطی	پتوم	پت
چاول	عربی	الرز	رژہ
کلمہ تعجب	عربی	الہ	الہ
مشارالیہ کے تعین کیلئے اسم اشارے کا کلمہ لاحقہ	عربی	ہا (ہذا)	ہا (ہغہ)
صحت	اکادی	Shulm	شلم
شہر کا نام	قبطی	بولاق	بولاق
کے بغیر	اکادی	Bala	بی لہ
کے بغیر	عربی	Bila	بی لہ
نہر	عربی	خور	خوپ
جوان	عربی (شامی)	زلمی	خلمی
توا	عربی	طببخ	طبخی، تبخی

پوشیدا	عربی	جن	جینی
کلمہ نہی	عربی	مہ	مہ
اختیار	عربی	واق	واک
معرب شکل	عربی	عثمان	اتمان (نوم)
روشنی، چمک	عربی	برق	پرق
بچوں کے ڈرانے کیلئے تصوراتی بلا	قبطی	بووبا	باو
	د مصریانو پہ عقیدہ د مرگ نہ پس د انسان همزاد		
حروف ترنم	عربی	نون (ترنم)	نا (ونہ، دینہ) ترنم
ڈاکو	عربی	عدو	غدو
تروتازہ	عربی	زرع	زرغا
کپاس	عربی	محلوج	مالوچ
یونس کا عبرانی نام	عبرانی	جوننا (نوم)	جوننا (جوننا خیل)
ایترخیل	عبرانی	ایتمر (نوم)	ایتمر
نام	عبرانی	امیل (نوم)	امیل

لہ	لے	عبرانی	حرف جر
یشول	مبوشل	عبرانی	ابالنا
درک	درک	عبرانی	معلوم کرنا
میزر	میزران	عبرانی چٹائی	دوپٹے، چادر، وہ پودا جس کے پتوں سے چٹائیاں بُنی جاتی ہیں۔
کوم	کما	عبرانی	کون / کس
لامبل	لمبیتا	عبرانی	نہانا
تیممر (نوم)	تمر (نوم)	عبرانی	نام
ارنہے	ارن	اکادی جرم، گناہ	لا لچی
شر	شر	اکادی ہوا (باد)	ہوا میں تیر کے گزرنے کی آواز
خہ	Su	اکادی/عبرانی Which, That, The one of	کون، جنہیں
کودی	کدورو	اکادی	بڑا بیٹا
کریکی	کری، کری	اکادی	غلہ رکھنے کا کمرہ

	باغ، باغیچہ		
سرے	اکادی بادشاہ	Sarru	مرد
خارم	اکادی رکھنا، حفاظت کرنا	تتسارم	لفظاً اور معناً ہم معنی ہیں
پہ شا	اکادی مٹانا	پشاتم	بھول، پیچھے
بطہ	سریانی	Bato	بطخ
ببر	سریانی	Bebro	شیر
بیش	سریانی	Bisho	بُرا (صفت)
بوزغلی	سریانی	Bozar'e	ختم
باز	سریانی	Bazo	شاہین
برگہ	سریانی	Burgo	مینار
سم	سریانی	Sem	دایاں، سیدھا
خمن	سریانی	Dijmin	دشمن
درمان	سریانی	Darmono	طبی دوائی
دستور	سریانی	Dastur	قانون، رواج
ای	سریانی	e	ہاں
گازرہ	سریانی	Gizaro	گاجر

موسم	سریانی	Hawa	هوا
قبیلے کی ذیلی شاخ	سریانی طاقت	Khaylo	خبل
دور	سریانی باہر	Larwar	لرې
چاول	سریانی	Rezo	رژہ
شال	سریانی	Shalo	شال
اور	سریانی	W	و
یا	سریانی	Ya	یا
لڑکی	سریانی	Zhinkike	جینکی
	بیوی، عورت		
جوان	سریانی	Zlam	خلمی
	خاوند، مرد		
ساتھ، میں، کی	سریانی	B	ب (بی)
طرف سے			
بہادر	سریانی لڑکا	Yala	یل
نسل	سریانی سکھ	Zuzu	زوزاد
دیکھنا	سریانی (کتاب)	Katwa	کتل
زیادہ	سریانی	Zid	زیات

پستو	یورپی (تبر)	نوعہ	پشتولفظ کا مفہوم
پنڈ	فنڈ	انگلش An amount of money that is collected and kept for a particular purpose	یکجا، بار، وہ وزن جسے یا جانور اٹھائے، بوجھ
مبچن	مشین	انگلش	آٹاپینے کا دستی آلہ
جاج	جج	انگلش	جائزہ، مشاہدہ
ارت	ایریگیشن	انگلش	ارہٹ
دیوال	وال	انگلش	دیوار
وادہ	Wedd	انگلش	شادی
لار	لاء	انگلش	قانون، راستہ
تندر	تندر	انگلش	آسمانی بجلی
لکہ	لائک	انگلش	مثال کے طور پر
اگی	Egg	انگلش	انڈا
ہیلن	Heal	انگلش	اُمیدوار

	To make someone who is ill become healthy again, specially by prayers		(صفت)
ہرمل	انگلش خاص الفاظ یا اعمال سے فرد، حالات، ماحول پر اثر ڈالنا،	سپل Spell	سپیلنی
شیر	انگلش	Leo	لہوہ
بڑا	یونانی گورز	سترپ	ستر
موتی	یونانی	Margaritari	ملغلرہ
ستارہ	یونانی	Asteri	ستوری
کل (گزشتہ دن)	یونانی، حال	Paron	پرون

پستو	ترکی (تہر)	نوعہ	پشتولفظ کا مفہوم
زئی	زو	چینی	بیٹا، خاندان
پوزہ	پزہ	چینی	ناک
اشر	اشر	ترکی	کھیٹی بازی میں باہمی تعاون
اولس	اولس	ترکی	عوام
بیرغ	بیرغ	ترکی	جھنڈا
برمتہ	برمتہ	ترکی	غضب کرنا
یرغل	یرغل	ترکی	حملہ
زرغونہ	زرغونہ	ترکی	سبزہ، کھلنا
اورتہ	اورت	آذربائی جانی	عورت
بختور	بختور	آذربائی جانی	خوش بخت
بدرگہ	بدرگہ	آذربائی جانی	بدرقہ
بولگہ	برگہ	آذربائی جانی	نشانی
بوخخہ	بوخچا	آذربائی جانی	لٹاف
توت	توت	آذربائی جانی	شیشم
توتی	توتی	آذربائی جانی	طوطی
تاووس	تاووس	آذربائی جانی	طاؤس

تلووسه	تلواسه	آذربائی جانی	عجده
تمبل	تمبل	آذربائی جانی	ست
تالان	تالان	آذربائی جانی	غارت
پوک	پوک	آذربائی جانی	کھوکھلا، احمق
پیالہ	پیالہ	آذربائی جانی	
درزی	درزی	آذربائی جانی	خیاط
سابون	سابون	آذربائی جانی	صابون
چینار	چینار	آذربائی جانی	چنار
گلاب	گولاپ	آذربائی جانی	گلاب

پنستو	ایرانی	نوعه	پشتولفظ کا مفہوم
	(تبر)		
بل	بلکہ	گیلکی	شغلہ
جد	جد	گیلکی	خندق
کرک	کرک	گیلکی	بٹیر
سرہ مل	سرماں	گیلکی	ہمسر
مور	مار	گیلکی	ماں
بنوشہ	ونوشہ	گیلکی	بنفشہ (پودا)
کونخلہ	کنجی	گیلکی	نباتاتی دانے

درزی	درزمون	گیلکی	خیاط، درزی
وہہ	وا	گیلکی	باد
ورون	رون	گیلکی	ران
زوم	زوما	گیلکی	داماد
کوتر	کوترہ	گیلکی	کبوتر
گازرہ	گزر	گیلکی	گاجر
للمہ	لیلم	گیلکی	بارانی زمین
وریت	یوریشٹ	گیلکی	بریان
وابنہ	واش	گیلکی	علف
واورہ	ورف	گیلکی	برف
وینس	ویشار	گیلکی	بیدار
غت	گت	گیلکی	بزرگ، عمر رسیدہ
ورم	ورمہ	گیلکی	ساتھ لے چلانا
وینم	وینم	لری / محلی	دیکھنے کے مصدر سے فعل حال ہے
تلوسہ	تلوسہ	لری / محلی	بے قراری
اوبسکی	اوش	لری / محلی	اشک
مکرہ	مکرہ	لری / محلی	کرنا کے مصدر سے امر نہیں ہے

لوخ	لوط	لری / محلی	ڙنگا
کرے	کری	لری / محلی	کرنا کے مصدر سے حال مخاطب کا فعل
خونہ	خون	لری / محلی	خون
مینہ	مون	لری / محلی	پیار، محبت
تہ	تہ	لری / محلی	صیغہ مخاطب، آپ تم
کرم	کرم	لری / محلی	کرنا کے مصدر سے حال متکلم
مہ کوہ	مکہ	لری / محلی	امر نہی

پنستو	سنسکرت	پشتو لفظ کا مفہوم
لپور	دیور	دیور
زوم	جاماتر	زرماتر
مخ	مکھرا مکھ	چہرا
خانگہ	شاکھا	شاخ
ورخ	روج	روز
شپہ	شپا	شب
میاشت	ماس	ماہ

زمکہ، لتہ	جماکہ	زمین
ژبہ	جبیہا	زبان
سپین	سپیتا	سفید
شرشم، غندل	سرشپ	سر سوں
موتپ	متہ، مشت	مشت
نوک	نکھ	ناخن
تندہ	ترشتا	تشتگی
خکل	چھکنا	چھکنا
اس	اشو	اسپ (گھوڑا)

پنستو	اوپستا	پشتو لفظ کا مفہوم
اسرہ	آسرہ	امید
پیرے	پیریکا	جن، بھوت
اس	اسپ	گھوڑا
باران	باران	بارش
اوبنکی	اشک	آنسو
برخہ	بہرہ، برخ	حصہ
خم	خم	خم
ماستہ	ماست	دہی

اژدها	اژدر	اژدها
شیشم	شیشف	شیشم
اوبه	آب	پانی
خر	خر	گدها
مانبام	شام	شام
پښتو	فارسی	پښتو لفظ کا مفہوم
پېغور	پېغار	طعنہ
پلمه	پلمه	عذر، مکر، فریب
تک تور	تاروتار	اندھیرا
تلوسه	تلواسه	بے قراری
تغاره	تغار	تغار
تندر	تندر	آسمانی بجلی
دروغ	دروغ	جھوٹ
ملخ	ملخ	ٹڈی
زنه	زنخ	توڑی
برمه	برمه	اسم آلہ
برخه	برخ	حصہ
تس	تس	اسم صوت
پېغله	پېغله	دوشیزہ

چاشت	چاشت	خابنت
سوتیلاباپ	پدندر	پلندر
سچ	راست	رښتیا
سانپ	مار	مار
ژاله باری	ژاله	ږلی

د اوښتا او سنسکرت سره متقابل د پښتو ژبې منفرد
تگ لاره

پښتو	اوښتا	سنسکرت	پښتو لفظ کا مفہوم
لپور	ایور	سنسکرت	دیور
سخر	هوسر، خسر	سوسر	سُسر
زوم	زرماتر	جاماتر	داماد
مخ	رُخ	مکھ مکھرا	چهره
غوږ	گوش	کرنه	کان
اور	انگار، آتش، آتھر	اگنی، آگ	آگ
خانگه	شاکها	شاخ	شاخ
خر	خر	کھر	گدھا
زنگون	زانو	جانو	گھٹنا
ورخ	روز	روج	دن
مياشت	ماه	ماس	مہینہ
خرم	چرم، چام	چرم، چمرا	چمرا
سپین	سپتا	سپیتا	سفید
غر	گیری	گیری	پھاڑ

خنگل	بازو	باهو	بازو
مانبام	شام	شام	شام
غنم	گندم	گودھوم	گندم
بنہ	خوب	شبھ	اچھا، خوب
کر، کرنه	کاشت	کرشتی	کاشت
سل	صد	شو، سو	سو (عدد)
غریوے	گریو	گریوا	
خوابنی	خوش دامن	ساس	ساس
لوشل	دوشیدن	دوهنا	دوهنا
خکل	چشیدن		چھلنا
ور بدل	باریدن		برسنا
گر بدل	غریدن	گر جنا	گر جنا
خانبنت	چاشت		چاشت
پلندر	پدندر		سوتیلاباپ
زنه	زنخ		توڑھی
رینتیا	راست		سچ
شودہ، پی	شیر	کشیر	دودھ
پنخہ	پنج	پنکھ	پانچ

دس	دیشم	دهم	لسم
ناپاک	مليچه	پليد	پليت
مکھی	مکھی	مگس	مچ
پياس	ترشتا	تشنگی	تنده

G2cHaplogroup

haplogroup :In molecular evolution, a **haplogroup** (from the Greek: *ἁπλοῦς*, *haploûs*, "one fold, single, simple") is a group of similar haplotypes that share a common ancestor having the same single nucleotide polymorphism (SNP) mutation in both haplotypes. Because a haplogroup consists of similar haplotypes, this is what makes it possible to predict a haplogroup from haplotypes. A SNP test confirms a haplogroup. Haplogroups are assigned letters of the alphabet, and refinements consist of additional number and letter combinations, for example R1b1. Y-chromosome and mitochondrial DNA haplogroups have different haplogroup designations. Haplogroups pertain to deep ancestral origins dating back thousands of years.

In human genetics, the haplogroups most commonly studied are Y-chromosome (Y-DNA) haplogroups and mitochondrial DNA (mtDNA) haplogroups, both of which can be used to define genetic populations. Y-DNA is passed solely along the patrilineal line, from father to son, while mtDNA is passed down the matrilineal line, from mother to offspring of both sexes. Neither recombines, and thus Y-DNA and mtDNA change only by chance mutation at each generation with no intermixture between parents' genetic material.

G2c:G2c is a major Y chromosome haplogroup, and yet unique: It has a very high frequency in Ashkenazi Jews, and shows strong evidence of a very recent settlement in Europe. The TMRCA (time until most recent common ancestor) appears to be around 1100 CE for this close group of Ashkenazi Jews. It is rare outside of northern Europe but there is recent evidence that this haplogroup is also found in certain Lebanese Christian populations originating from southern Syria and it has been found in a single Turk from Kars Province in Turkey on the border with Armenia, a [Pashtun](#) from the area of Pakistan bordering Afghanistan in the Hindu Kush range, and a single Burusho from the Hunza Valley in the Karakorum Range in Kashmir. Recently, it was discovered that an

Egyptian and a Jordanian have values very similar to the Lebanese G2c group. It is confirmed that a sample from Sicily was G2c and the common ancestor between the Jewish group and this lone Sicilian match up to the time Titus brought the Jews out of Judea. This Jewish group could very well be Italic Jews (Italian Jews); which would explain why it was never found amongst Sephardi Jews (those with origins in Spain or Portugal) and would explain it's rather late arrival into Eastern Europe.

G2c presents more mysteries regarding its origin and distribution than virtually any other major Y haplogroup. Haplogroups that are rare in certain regions are more common in another, and have rather clear origins in other places where they are more commonly found. G2c has none of these obvious characteristics. It is most common by far in a region where it arrived very recently, but rare in other region including its likely area of origin. The distribution of G2c is sparse and dispersed, with almost no G2c haplotypes found in very large intervening regions. This pattern is unique among Y haplogroups.

The presence of G2c in these areas may be accounted for by several several separate theories, each with their own time scale. It does seem very likely that G2c originated in the Near East, in Anatolia or Syria, and spread both eastward and westward from there.

(Furthermore, 7%of Ashkenazi has the haplogroupG2c, which is extremely rare in the rest of the human population. It seems to be present in a small percentage in the [Pashtuns](#) in Afghanistan.

کتابیات

شمېره	کتاب	مصنف/مولف
۱	الفهرست (أردو)	ابن ندیم
۲	تذكرة الابرار ولاشرار (فارسی)	اخون دروېزه
۳	د افغانستان ملی تاریخ	قدرت الله حداد فرهاد
۴	دریاب (پښتو لغت)	قلندر مومند
۵	حیات افغانی	فرید صحرائی
۶	تاریخ فرشته (أردو)	محمد حیات خان
۷	محمد قاسم فرشته	ژباړه: عبدالحی خواجه
۸	فتوح البلدان (أردو)	ډاکټر عبد الرحمان
۹	احمد بن یحیی بلاذری	ژباړه: سید ابوالخیر
۱۰	جغرافیه خلافت مشرقی (أردو)	مودودی
۱۱	جی لی استرینج	ژباړه: جمیل الرحمان
۱۲	طبقات ناصری (أردو)	ژباړه: پروفیسر افتخار
۱۳	منهاج سراج	احمد
۱۴	موروج الذهب و معادن الجواهر	ابوالحسن بن حسین بن
۱۵	(أردو، جلد اول)	علی المسعودی
۱۶	افسانه شاهان (أردو)	ژباړه: ډاکټر سعود
۱۷	شېخ محمد کبیر بن اسماعیل حزینانی	الحسن خان
۱۸	رحلة ابن بطوطه (عربی)	ابن بطوطه مصر چاپ
۱۹	تاریخ نیاززی قبائل	محمد اقبال خان تاجه خېل
۲۰	تاریخ الافغان جدون	مظهر قدوس
۲۱	قیس پښان ایک تحقیقی مقالہ	سعود الحسن خان روھیلہ

ٲبارہ: سعود الحسن خان	اسرار الافاغنه	١٧
روهيله	حسبن ابن صابر	
نعمت اللہ هروى	تارىخ خان جهانى و مخزن افغانى	١٧
نوٲونه: دوست محمد	تارىخ مرصع	١٨
خان كامل	افضل خان خٲك	
پروفيسر پربشان خٲك	پشتون كون	١٩
عبداللہ جان عابد	پشتو زبان اور ادب كى مختصر تارىخ	٢٠
ڊاكتير حبيب اللہ تٲرى	پښتانه	٢١
محمد حيات	تارىخ ايران قديم	٢٢
تاج سعيد	پشتو ادب كى مختصر تارىخ	٢٣
ڊاكتير خالد خان خٲك	سندھى ٲشتو اردو كے لساني روابط	٢٤
بھادر شاه ظفر كا كاخيل	ٲشتون اپنى نسل كے آئنے ميں	٢٥
سحر گل كتوزى	پښتو ادبى پوهنه	٢٦
ٲبارہ: ياسر جواد	هيون سانگ كا سفر نامه (اردو)	٢٧
ٲبارہ: صاحبزاده	جانب قديم حكمران	٢٨
عبدالرسول	بى ايس ڊاھيا	
روشن خان	تذکرہ ٲښتونوں كى اصليت اور ان كى تاريخ	٢٩
محمد هوتك	ٲتھ خزانه ، كابل چاپ	٣٠
عبدالاکبر خان اکبر	روحانيان د مغلو تاريكيان	٣١
ديباچه: پروفيسر محمد	تواريخ حافظ رحمت خانى	٣٢
نواز طاھر	پير معظم شاه	
محمد عمر ٲوند مياخيل	د پښتنو قبيلو شجرې او مېنې	٣٣
سرفراز خان عقاب خٲك	تارىخ خٲك (اردو)	٣٤
	كتاب مقدس (بائبل، اردو)	٣٥
	انٲرنيٲ	٣٦

**Get more e-books from www.ketabton.com
Ketabton.com: The Digital Library**